

PROFESSIONAL

30CA

VIKING

40C/CA

02K

A2K/KL

03-C3K/KA

30HA

SCORPION

VALIANT

40H/HA

02V/VA

A2V/VA

03-C3VVA

03VS

A2KB

03-C3KB

03KD

CONTRACTOR

CONTRACTOR DIESEL

KO/KOS

03KLU

40CAS

02KSA/KSM

A2KSA

03KSA/KSM

03-C3KSA-1 &-2

MPS

DELTA BOOSTER

**Nilfisk
ALTO**

Why Compromise

**Tilbehør
Accessories
Zubehör
Accessoires**

Contents

Automatic start/stop 02V	3	Chemical injector f. high pressure 40H/HA.....	45
Automatic start/stop 03K	5	Injector w. fixed dosage	46
Automatic start/stop 03V	6	Foam injector.....	47
Automatic start/stop 40C	8	Foam injector w. by-pass	48
Automatic start/stop 40H	10	Foam injector High-resistant	49
Automatic start/stop A2K	11	Foam lance	50
Automatic start/stop A2V	12	Powerlift w. nozzle	51
Ball valve compl.	14	Power Scraper	52
Rotary brush.....	15	POWER SCRUB P300	54
Washing brush	16	POWER SCRUB P400	55
Burner override mode 40HA.....	17	POWER SCRUB S500	56
Chemical trolley	18	Pressure compensator, compl.	57
Chemical trolley	19	Sandfilter 40C/H, Professional.....	58
Drain cleaner	20	Sandfilter A2, 03, DELTABOOSTER	59
Float chamber, compl.	21	Sandfilter POSEIDON (NEW), NEPTUNE	60
Float chamber, compl. POSEIDON.....	22	Sandfilter POSEIDON, TRITON	61
Floor cleaner 400 mm.....	23	Shaft washer	62
Floor cleaner 600 mm	24	Soft Blasting	63
FLOW BOOSTER.....	25	Suction hose w. screen	64
Frost protection adapter 40C/H	29	Tank Cleaner	65
Frost protection kit.....	29	Tap A	68
Anti frost	30	Tap B	69
Anti frost	31	Throttle lever, 03KB.....	70
Winter spray handle	32	Throttle lever, Contractor Diesel 98.33 ⇒	71
Hose reel 30HA	33	Throttle lever, Contractor Diesel ⇒ 98.33 	72
Hose reel 40H/HA	34	Tire kit Contractor, Contr. Diesel, Contr. Silent.....	73
Hose reel, mobile	35	Under chassis lance w. nozzle	74
Hose reel, retractable	36	Universal washer	75
Hose reel, w. fittings	38	VSB300C, Container + hose	76
Hose reel, wall model	39	Lance for VSB	77
Hose reel, wall rack	40	Water suction system	78
Hydro Scrub.....	41	Whitewashing equipment.....	79
Injector 02, compl.	43	Ceiling Boom	80
Injector A2, 03, compl.	44		

Recommended stock parts

A-parts.

The recommended stock is: number of machines x 1,2 x years.
These parts are typical, water seals and valves.

B-parts.

The recommended stock is: number of machines x 0,6 x years.
These parts are typical, by-pass valves. Safety valves. Seal kit.

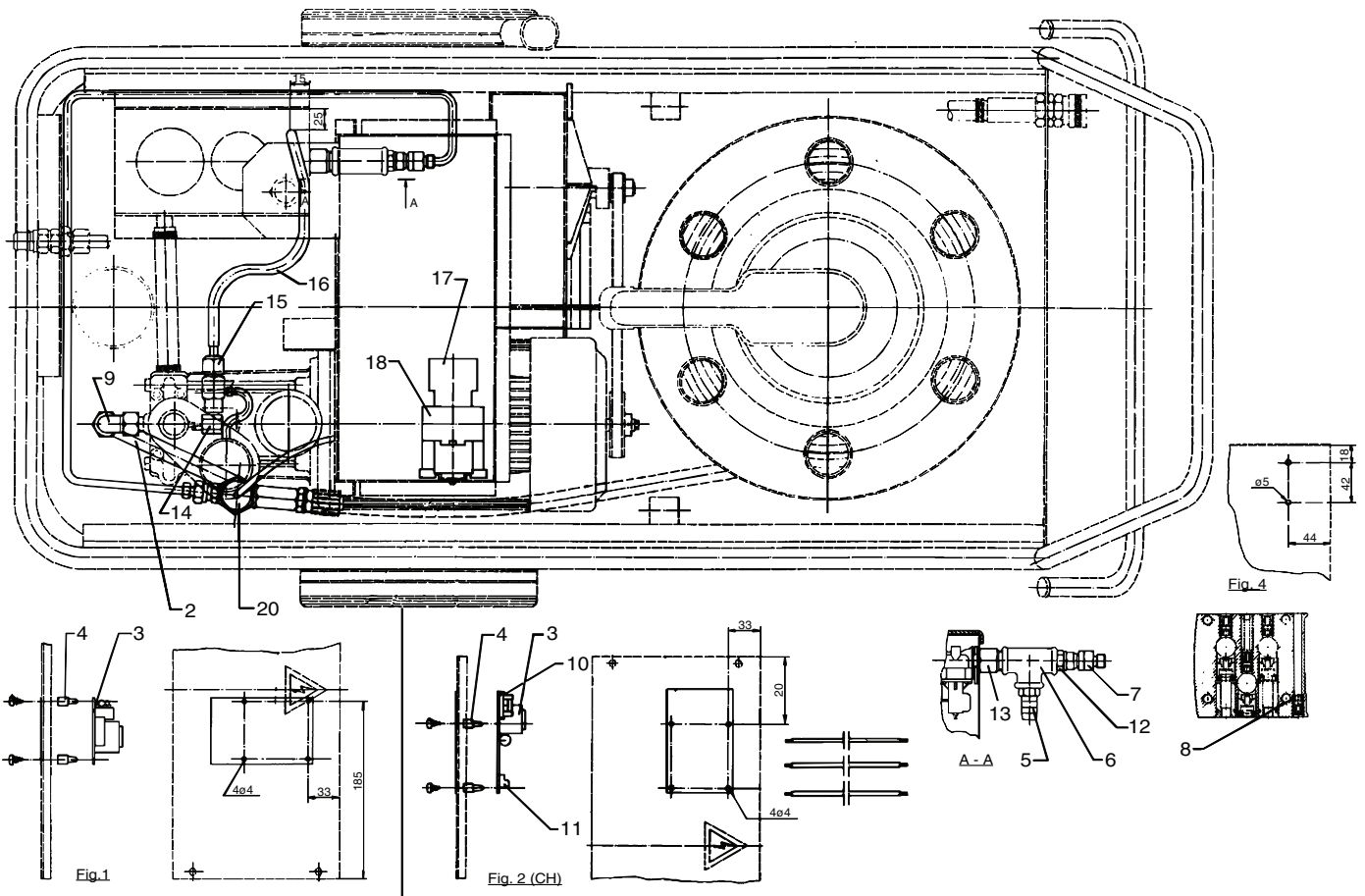
C-parts.

The recommended stock is: number of machines x 0,4 x years.
These parts are typical. wobble disc bearings. Electric parts. Hoses.

D-parts.

The recommended stock is: number of machines x 0,1 x years.
These parts are typical, motors. Transformers. Relays. Fuses. Cylinder head.

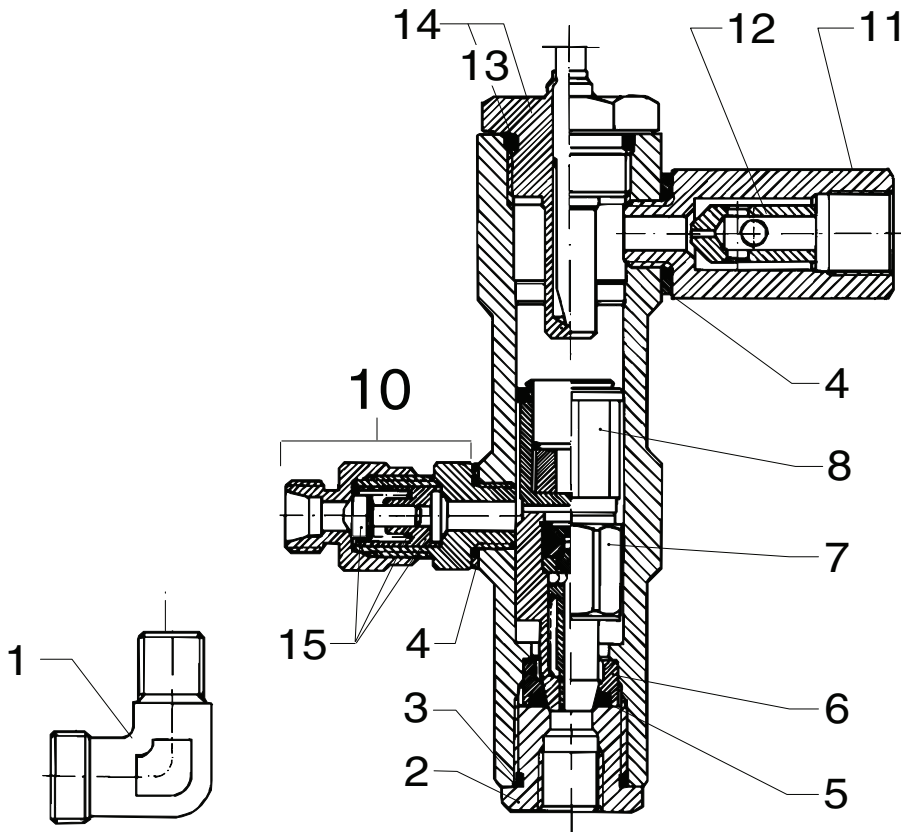
Automatic start/stop 02V Start/Stopp Automatik / Contrôle auto. march/arret / Automatisk start/stop



Pos.	No.	Description	Bezeichnung	Désignation	Betegnelse	Comment Bemerkung Bemærkning	Rec. Part	02V	w. flame control
-	-	Automatic start/stop	Start/Stopp Automatik	Contrôle auto. march/arret	Automatisk start/stop			x	
-	-	Automatic start/stop w. flame control	Start/Stopp Automatik - Flammenüberwachung	Contrôle auto. march/arret avec contrôle flammes	Automatisk start/stop m. flammeovervågning				x
2	6400398	Pressure pipe	Druckrohr	Tuyau de pression	Trykrør		1	1	
3	6400125	Circuit board	Print	Circuit imprimé	Print		1	1	
4	4600771	Tie rod	Abstandsstange	Tirant	Stag		4	4	
5	6300262	Hose tail	Schlauchstutzen	Raccord de flexible	Slangestuds		1	1	
6	1602564	T connection	T-Stück	Raccord en T	T stykke		1	1	
7	6350451	Non return valve	Rückschlagventil	Clapet anti-retour	Kontraventil		1	1	
8	6402307	Seat 1 groove	Sitz 1 Rille	Siège 1 raie	Omløbssæde 1 rille		1	1	
8	6200567	Seat 2 grooves	Sitz 2 Rillen	Siège 2 raies	Omløbssæde 2 riller		1	1	
8	6200568	Seat 3 grooves	Sitz 3 Rillen	Siège 3 raies	Omløbssæde 3 riller		1	1	
9	1604487	Elbow	Winkel	Coude	Vinkel		1	1	
10	3805421	Plug 4-pole, 10mm	Stecker, 4-polig, 10mm	Prise, 4-pôles, 10mm	Stik, 4-polet, 10mm		1	1	
11	3807252	Plug 6-pole, 5mm	Stecker, 6-polig, 5mm	Prise, 6-pôles, 5mm	Stik, 6-polet, 5mm		1	1	
12	1601624	Sleeve	Muffe	Manchon	Nippelmuffe		1	1	
13	6402318	Threaded connection	Verschraubung	Raccord fileté	Forskruning		1	1	
14	6201667	Threaded connection	Verschraubung	Raccord fileté	Forskruning		1	1	
15	6221552	Venting valve	Entlüftungsventil	Vanne de purge	Udluftningsventil		1	1	
x	16	5206636	Hose (L=400)	Schlauch	Tuyau flexible	Slange	1	1	
17	3806205	Auxiliary switch	Hilfsschalter	Contact auxiliaire	Hjælpekontakt				1
18	3804010	Contacteur CA3-16-10	Schütz	Contacteur	Kontaktor	⇒ 31.12.99			1
18	63905	Contacteur 16A 230V	Schütz	Contacteur	Kontaktor	01.01.00 ⇒			1

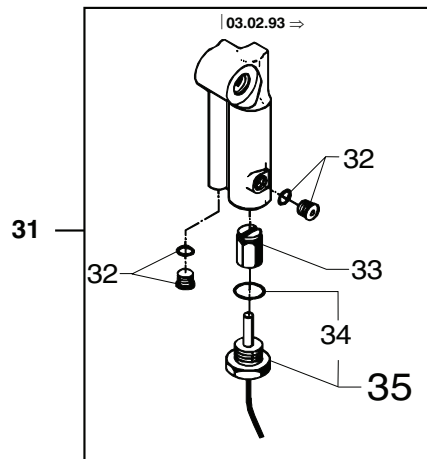
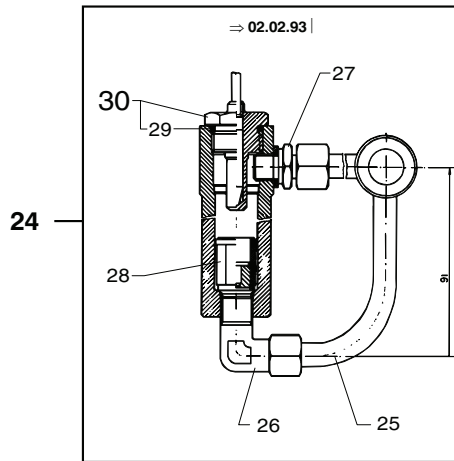
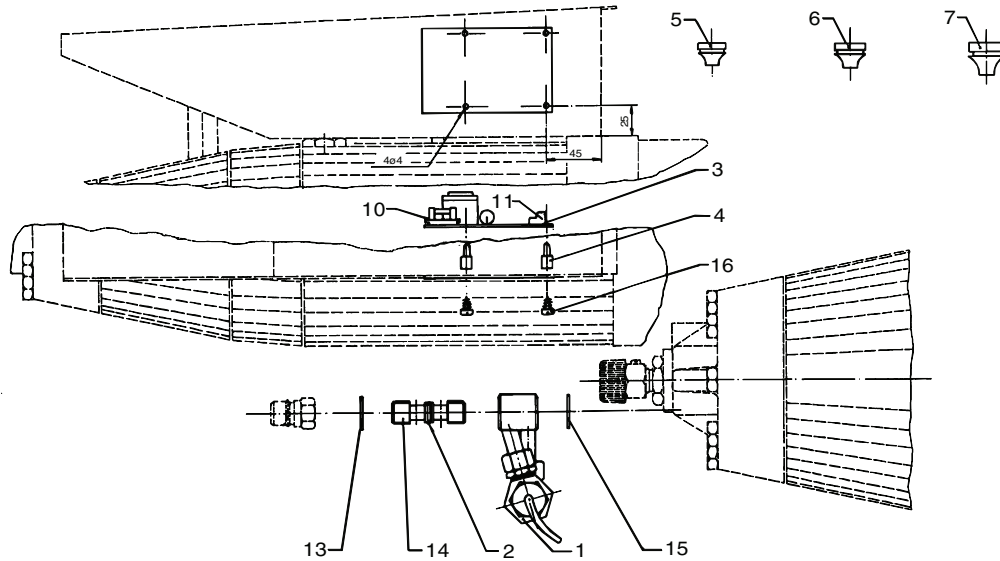
x **ATTENTION!** - Lengths in metres - Please indicate required length when ordering!
 x **ACHTUNG!** - Meterware - Bitte bei Bestellung gewünschte Länge angeben!
 x **ATTENTION!** - Longueurs par mètre - Préciser la longueur à la commande!
 x **BEMÆRK!** - Metervare - Vær venlig at oplyse længde ved bestilling!

Automatic start/stop 02V
Start/Stopp Automatik / Contrôle auto. march/arret / Automatisk start/stop



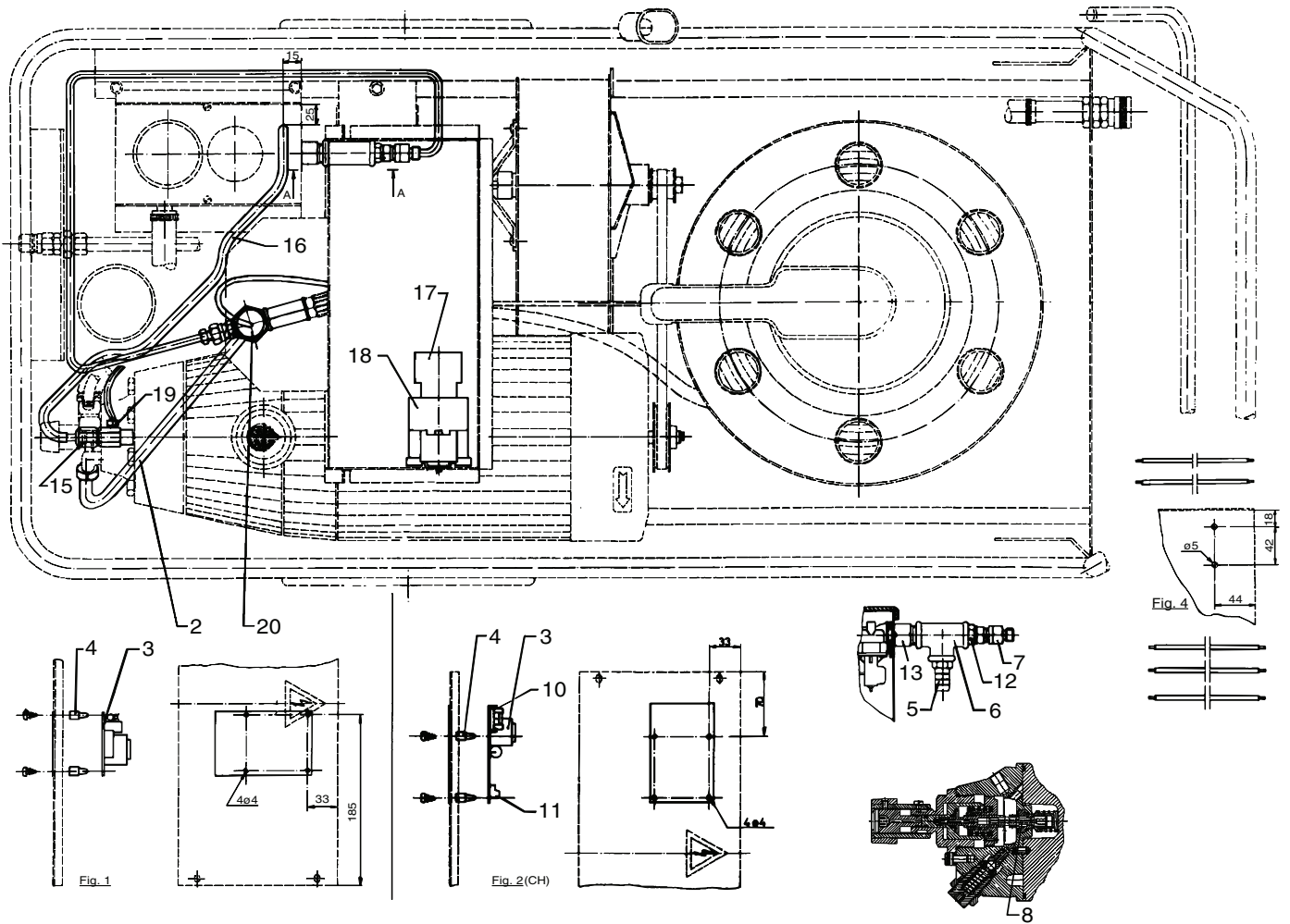
Pos.	No.	Description	Bezeichnung	Désignation	Betegnelse	Comment Bemerkung Remarque Bemærkning	Rec. Part	02V	w. flame control
20	6402302	Flow switch, compl.	Strömungsschalter, kompl.	Circulation sélecteur, compl.	Strømningskontrol, kompl.			x	x
1	1603119	Elbow	Winkel	Raccord coude	Vinkel			1	1
2	6300438	Union nut	Überwurfmutter	Ecrou	Omløber			1	1
3	3000262	O-Ring	O-Ring	Joint torique	O-ring			1	1
4	1803493	Sealing washer	Dichtungsscheibe	Rondelle d'étanchéité	Tætningsskive			1	1
5	3001112	O-Ring	O-Ring	Joint torique	O-ring			1	1
6	6350625	Seat	Sitz	Siège	Sæde			1	1
7	6350463	Piston, compl.	Kolben, kompl.	Piston, compl.	Stempel, kompl.			1	1
8	6350454	Piston, compl.	Kolben, kompl.	Piston, compl.	Stempel, kompl.			1	1
10	6350452	Non-return valve	Rückschlagventil	Clapet anti-retour	Kontraventil			1	1
11	6220530	Housing	Gehäuse	Corps	Hus			1	1
12	6101038	Piston	Kolben	Piston	Stempel			1	1
13	3000825	O-Ring	O-Ring	Joint torique	O-ring			1	1
14	6221773	Reed switch w. O-Ring	Reedschalter m. O-Ring	Reed sélecteur a. joint tor.	Reedkontakt m. O-ring			1	1
15	1119566	Rep.kit non-return valve	Satz, Rückschlagventil	Kit, clapet anti-retour	Rep.sæt, kontraventil			1	1

Automatic start/stop 03K Start/Stopp Automatik / Contrôle auto. march/arret / Automatisk start/stop



Pos.	No.	Description	Bezeichnung	Désignation	Betegnelse	Comment Bemerkung Remarque Bemærkning	Rec. Part	03K
-	-	Automatic start/stop	Start/Stopp Automatik	Contrôle auto. march/arret	Automatisk start/stop			
2	3001682	O-Ring	O-Ring	Joint torique	O-ring			1
3	6400125	Circuit board	Print	Circuit imprimé	Print			1
4	4600771	Tie rod	Abstandsstange	Tirant	Stag			4
5	3803764	Cable grommet TET5-7	Stopfbuchse	Presse étroupe	Pakdåse			1
6	3803772	Cable grommet TET 7-10	Stopfbuchse	Presse étroupe	Pakdåse			1
7	3803780	Cable grommet TET 10-14	Stopfbuchse	Presse étroupe	Pakdåse			1
10	3805421	Plug 4-pole, 10mm	Stecker, 4-polig, 10mm	Prise, 4-pôles, 10mm	Stik, 4-polet, 10mm			1
11	3807252	Plug 6-pole, 5mm	Stecker, 6-polig, 5mm	Prise, 6-pôles, 5mm	Stik, 6-polet, 5mm			1
13	1801075	Tightening washer	Dichtungsscheibe	Rondelle d'étanchéité	Tætningsskive			1
14	6400712	Stay tube	Stützrohr	Tube d'entretoisement	Støtterør			1
15	3000064	O-Ring	O-Ring	Joint torique	O-ring			1
16	1801497	Screw	Schraube	Vis	Skrue			4
-	6409016	Mounting instructions	Nontierungsanleitung	Notice d'utilisation	Monteringsvejledning			1
19	-	Flow switch	Strömungsschalter	Circulation sélecteur	Strømningskontrol	⇒ 02.02.93		x
27	6401692	Threaded connection	Verschraubung	Raccord fileté	Forskruning			1
28	6350454	Piston, compl.	Kolben, kompl.	Piston, compl.	Stempel, kompl.			1
29	3000825	O-Ring	O-Ring	Joint torique	O-ring			1
30	6221773	Reed switch w. O-Ring	Reedschalter m. O-Ring	Reed sélecteur a. joint tor.	Reedkontakt m. O-ring			1
31	6403461	Flow switch	Strömungsschalter	Circulation sélecteur	Strømningskontrol	03.02.93 ⇒		x
32	6180913	Plug w. O-Ring	Pfropfen m. O-Ring	Bouchon a. joint torique	Blændprop m. o-ring			2
33	6350454	Piston, compl.	Kolben, kompl.	Piston, compl.	Stempel, kompl.			1
34	3000825	O-Ring	O-Ring	Joint torique	O-ring			1
35	6221773	Reed switch w. O-Ring	Reedschalter m. O-Ring	Reed sélecteur a. joint tor.	Reedkontakt m. O-ring			1

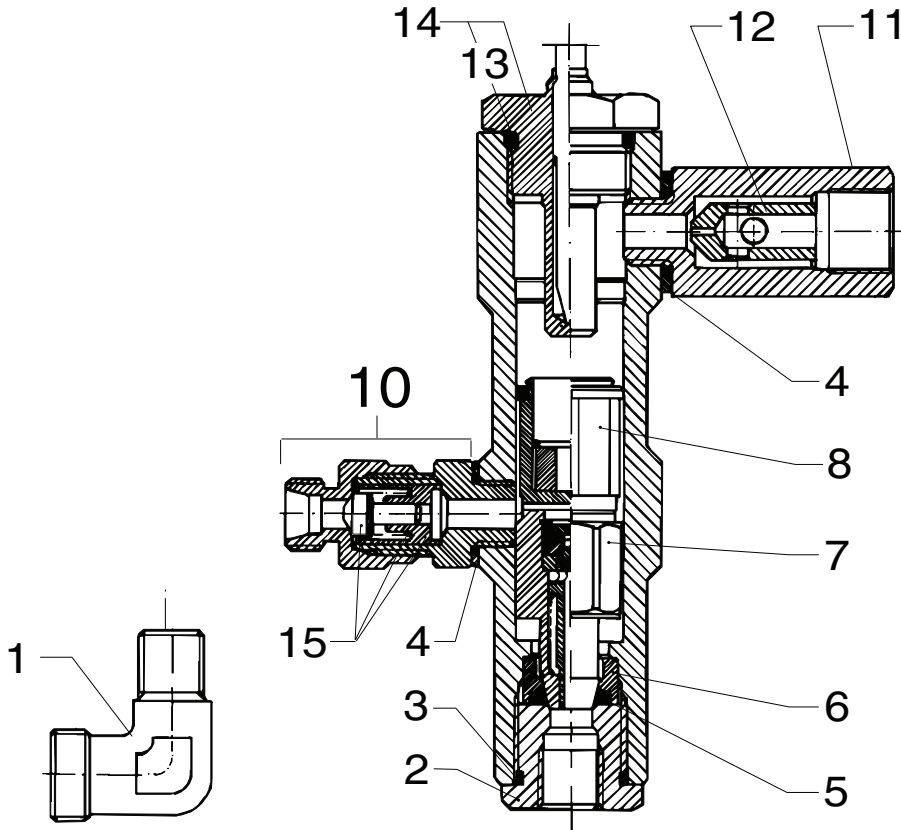
Automatic start/stop 03V Start/Stopp Automatik / Contrôle auto. march/arret / Automatisk start/stop



Pos.	No.	Description	Bezeichnung	Désignation	Betegnelse	Comment Bemerkung Remarque Bemærkning	Rec. Part	03V	w. flame control
-	-	Automatic start/stop	Start/Stopp Automatik	Contrôle auto. march/arret	Automatisk start/stop			x	
-	-	Automatic start/stop w. flame control	Start/Stopp Automatik - Flammenüberwachung	Contrôle auto. march/arret avec contrôle flammes	Automatisk start/stop m. flammeovervågning				x
2	6401300	Pressure pipe	Druckrohr	Tuyau de pression	Trykrør			1	1
3	6400125	Circuit board	Print	Circuit imprimé	Print			1	1
4	4600771	Tie rod	Abstandsstange	Tirant	Stag			4	4
5	6300262	Hose tail	Schlauchstutzen	Raccord de flexible	Slangestuds			1	1
6	1602564	T connection	T-Stück	Raccord en T	T stykke			1	1
7	6350451	Non return valve	Rückschlagventil	Clapet anti-retour	Kontraventil			1	1
8	6400143	Valve cone	Ventilkegel	Cône p. clapet	Venilkegle			1	1
10	3805421	Plug 4-pole, 10mm	Stecker, 4-polig, 10mm	Prise, 4-pôles, 10mm	Stik, 4-polet, 10mm			1	1
11	3807252	Plug 6-pole, 5mm	Stecker, 6-polig, 5mm	Prise, 6-pôles, 5mm	Stik, 6-polet, 5mm			1	1
12	1601624	Sleeve	Muffe	Manchon	Nippelmuffe			1	1
13	6402318	Threaded connection	Verschraubung	Raccord fileté	Forskruning			1	1
15	6221552	Venting valve	Entlüftungsventil	Vanne de purge	Udluftningsventil			1	1
✕ 16	5206636	Hose (L=640)	Schlauch	Tuyau flexible	Slange			1	1
17	3806205	Auxiliary switch	Hilfsschalter	Contact auxiliaire	Hjælpekontakt			1	1
18	3804010	Contacteur CA3-16-10	Schütz	Contacteur	Kontaktor	⇒ 31.12.99			1
18	63905	Contacteur 16A 230V	Schütz	Contacteur	Kontaktor	01.01.00 ⇒			1
19	1603422	Threaded connection	Verschraubung	Raccord fileté	Forskruning			1	1

✕ **ATTENTION!** - Lengths in metres - Please indicate required length when ordering!
 ✕ **ACHTUNG!** - Meterware - Bitte bei Bestellung gewünschte Länge angeben!
 ✕ **ATTENTION!** - Longueurs par mètre - Préciser la longueur à la commande!
 ✕ **BEMÆRK!** - Meterware - Vær venlig at oplyse længde ved bestilling!

**Automatic start/stop 03V /
Start/Stopp Automatik / Contrôle auto. march/arret / Automatisk start/stop**

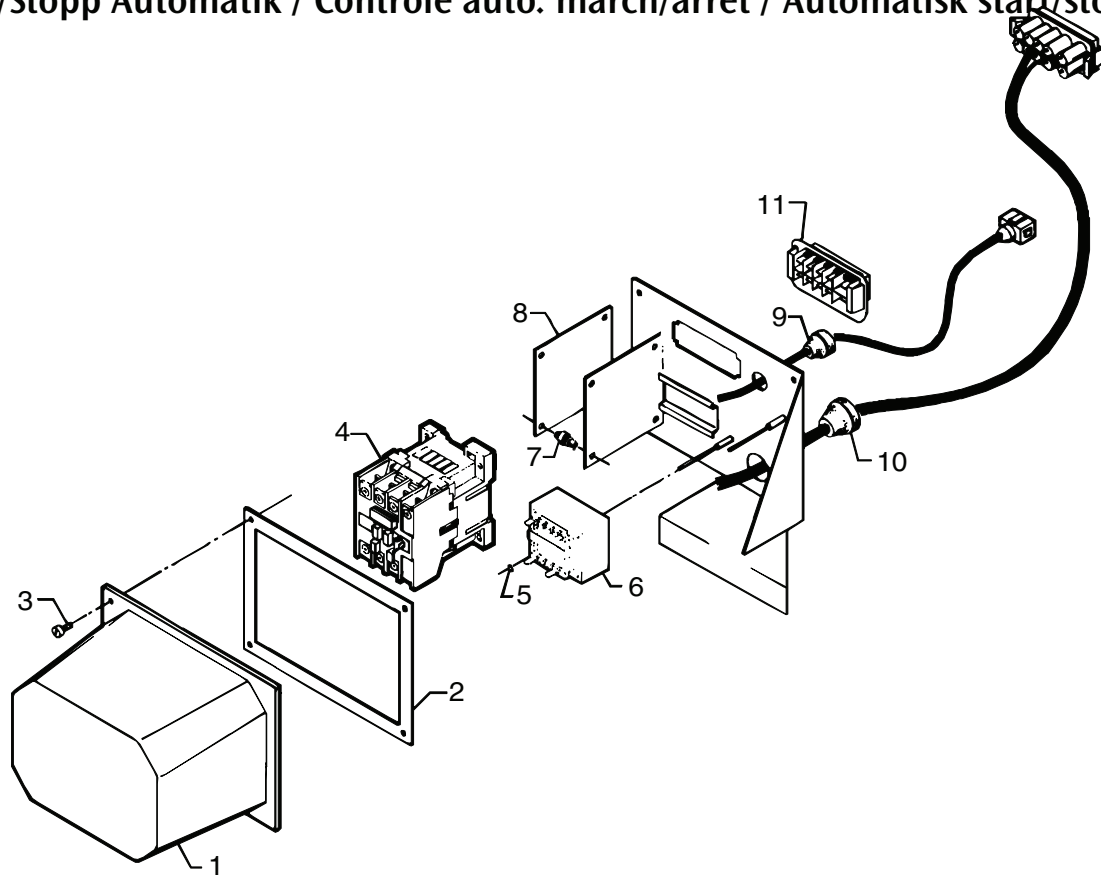


Pos.	No.	Description	Bezeichnung	Désignation	Betegnelse	Comment Bemerkung Remarque Bemærkning	Rec. Part	02V	w. flame control
-	6401318	Flow switch, compl.	Strömungsschalter, kompl.	Circulation sélecteur, compl.	Strømningskontrol, kompl.			x	x
1	1603119	Elbow	Winkel	Raccord coude	Vinkel			1	1
2	6300438	Union nut	Überwurfmutter	Ecrou	Omløber			1	1
3	3000262	O-Ring	O-Ring	Joint torique	O-ring			1	1
4	1803493	Sealing washer	Dichtungsscheibe	Rondelle d'étanchéité	Tætningsskive			1	1
5	3001112	O-Ring	O-Ring	Joint torique	O-ring			1	1
6	6350625	Seat	Sitz	Siège	Sæde			1	1
7	6350463	Piston, compl.	Kolben, kompl.	Piston, compl.	Stempel, kompl.			1	1
8	6350454	Piston, compl.	Kolben, kompl.	Piston, compl.	Stempel, kompl.			1	1
10	6350452	Non-return valve	Rückschlagventil	Clapet anti-retour	Kontraventil			1	1
11	6220530	Housing	Gehäuse	Corps	Hus			1	1
12	6101038	Piston	Kolben	Piston	Stempel			1	1
13	3000825	O-Ring	O-Ring	Joint torique	O-ring			1	1
14	6221773	Reed switch w. O-Ring	Reedschalter m. O-Ring	Reed sélecteur a. joint tor.	Reedkontakt m. O-ring			1	1
15	1119566	Rep.kit non-return valve	Satz, Rückschlagventil	Kit, clapet anti-retour	Rep.sæt, kontraventil			1	1

A

Automatic start/stop 40C

Start/Stopp Automatik / Contrôle auto. march/arret / Automatisk start/stop

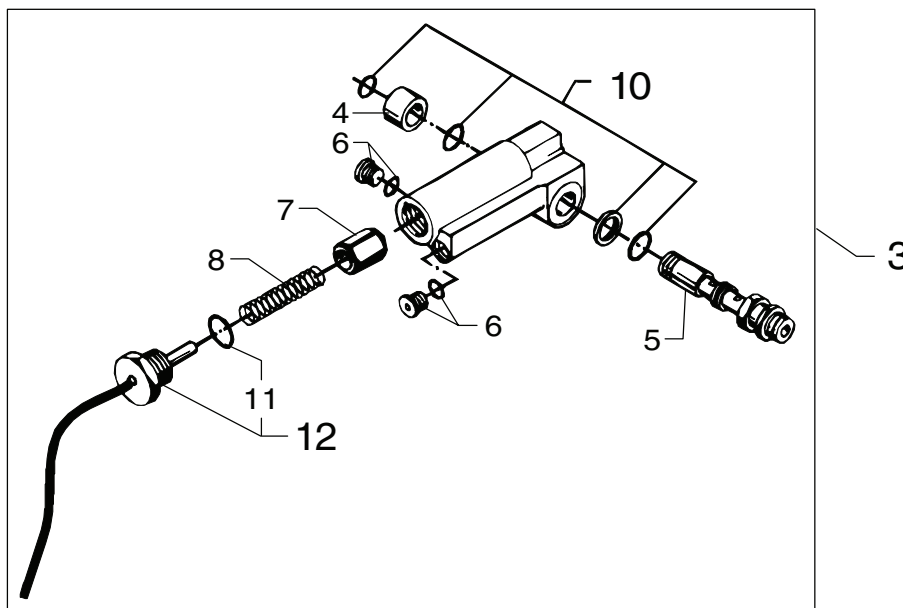
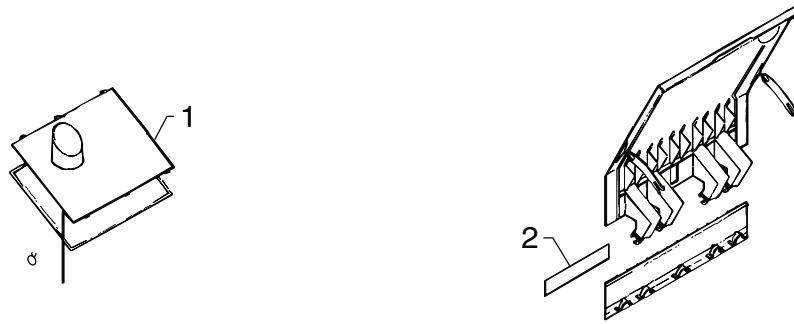


Pos.	No.	Description	Bezeichnung	Désignation	Betegnelse	Comment Bemerkung Remarque Bemærkning	Rec. Part	40C
-	-	Automatic start/stop	Start/Stopp Automatik	Contrôle auto. march/arret	Automatisk start/stop			x
A	1119614	Connection box compl., 3x380, 50Hz - Y	Elektrogehäuse kompl., 3x380, 50Hz - Y	Boîtier électrique, comp. 3x380, 50Hz - Y	El-kasse, kompl. 3x380, 50Hz - Y			1
A	1119615	Connection box compl., 3x415-440, 50/60Hz - Y	Connection box compl., 3x415-440, 50/60Hz - Y	Connection box compl., 3x415-440, 50/60Hz - Y	Connection box compl., 3x415-440, 50/60Hz - Y			1
A	1119618	Connection box compl., 3x230, 60Hz - Δ	Connection box compl., 3x230, 60Hz - Δ	Connection box compl., 3x230, 60Hz - Δ	Connection box compl., 3x230, 60Hz - Δ			1
1	6222747	Cover f. connection box	Deckel f. Elektorgehäuse	Couvercle p. boîtier élect.	Låg for el-kasse			1
2	6222749	Gasket	Dichtung	Joint	Pakning			1
3	1803956	Tapette screw M4x12	Tapette Schraube	Vis	Tapette skrue			4
4	3804051	Contacteur 24V, CA3-16-10	Schütz	Contacteur	Kontaktor			1
4	3804168	Contacteur 24V, CA3-23-10	Schütz	Contacteur	Kontaktor	⇒ 31.12.99		1
4	63907	Contacteur 23A, 24V 50-60Hz	Schütz	Contacteur	Kontaktor	01.01.00 ⇒		1
5	1805563	Lock washer	Federtellerscheibe	Circlip	Låseskive			2
6	3819760	Control transformer, Sec. 24V/ Prim. 3x220V, 1x220V	Steuerungstransformer	Transformateur commande	Styrettransformer			1
6	3819778	Control transformer, Sec. 24V/Prim. 3x230V, 1x240V	Steuerungstransformer	Transformateur commande	Styrettransformer			1
6	3819786	Control transformer, Sec. 24V/Prim. 3x380V	Steuerungstransformer	Transformateur commande	Styrettransformer			1
6	3819794	Control transformer, Sec. 24V/ Prim. 3x415-440V	Steuerungstransformer	Transformateur commande	Styrettransformer			1
6	3819844	Control transformer, Sec. 24V/ Prim. 3x200V	Steuerungstransformer	Transformateur commande	Styrettransformer			1
7	3821318	Tie rod	Abstandsstange	Tirant	Stag			1
8	6420012	Automatic start/stop	Start/Stopp Automatik	March/arret automatique	Automatisk start/stop			1
9	3803764	Cable grommet TET 5-7	Stopfbuchse	Presse-étoupe	Pakdåse			
10	3803780	Cable grommet TET 10-14	Stopfbuchse	Presse-étoupe	Pakdåse			
10	3803798	Cable grommet TET 14-20	Stopfbuchse	Presse-étoupe	Pakdåse	(110/115V)		
11	3820214	Motor plug, (male) black	Motorstecker, (außen) schwarz	Fiche de com., (mâle) noir	Motorstik, (han) sort			
11	3820206	Motor plug, (male) grey	Motorstecker, (außen) grau	Fiche de com., (mâle) gris	Motorstik, (han) grå			
-	6409106	Mounting instructions	Montageanleitung	Instructions de montage	Monteringsvejledning			

B

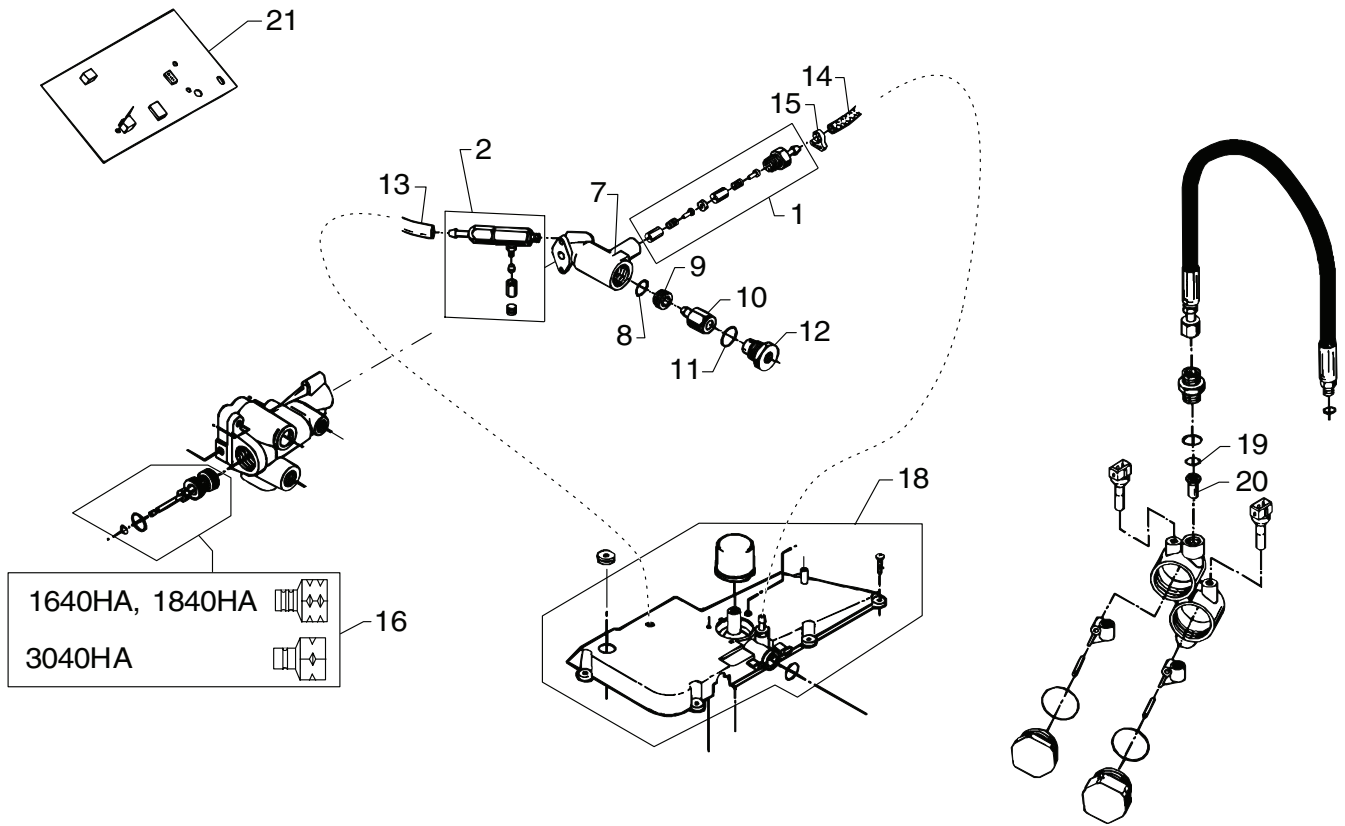
Automatic start/stop 40C

Start/Stopp Automatik / Contrôle auto. march/arret / Automatisk start/stop



Pos.	No.	Description	Bezeichnung	Désignation	Betegnelse	Comment Bemerkung Remarque Bemærkning	Rec. Part	40C
-	-	Automatic start/stop	Start/Stopp Automatik	Contrôle auto. march/arret	Automatisk start/stop			x
B	1119636	Label/flow switch 1740CA	Aufkleber/Strömungs- schalter - 1740CA	Autocollant/circulation sélecteur - 1740CA	Label/strømnings- kontakt 1740CA			1
B	1119637	Label/flow switch 2040CA	Aufkleber/Strömungs- schalter - 2040CA	Autocollant/circulation sélecteur - 12040CA	Label/strømnings- kontakt 2040CA			1
B	1119638	Label/flow switch 1740CA	Aufkleber/Strömungs- schalter - 3340CA	Autocollant/circulation sélecteur - 3340CA	Label/strømnings- kontakt 3340CA			1
1	6180957	Control panel - 1740CA	Armaturenbrett - 1740CA	Tableau de com. - 1740CA	Instrument panel-1740CA			1
1	6180958	Control panel - 2040CA	Armaturenbrett - 2040CA	Tableau de com. - 2040CA	Instrument panel-2040CA			1
1	6180959	Control panel - 3340CA	Armaturenbrett - 3340CA	Tableau de com. - 3340CA	Instrument panel-3340CA			4
2	4209557	Label - 1740CA	Aufkleber - 1740CA	Autocollant - 1740CA	Label - 1740CA			1
2	4209558	Label - 2040CA	Aufkleber - 2040CA	Autocollant - 2040CA	Label - 2040CA			1
2	4209559	Label - 3340CA	Aufkleber - 3340CA	Autocollant - 3340CA	Label - 3340CA			1
3	6180414	Flow switch, compl.	Strömungsschalter, komp	Circulation sélecteur, compl.	Strømningskontakt, komp			2
4	6181473	Spacer	Zwischenstück	Pièce d'espace	Afstandsstykke			1
5	6181474	Bush f. water outlet	Buchse f. Wasserauslaß	Baque	Bøsning f. vandafgang			1
6	6180913	Plug w. O-Ring	Pfropfen m. O-Ring	Bouchon a. joint torique	Blændprop m. O-ring			1
7	6350454	Piston, compl.	Kolben, kompl.	Piston, compl.	Stempel, kompl.			1
8	2602373	Spring	Feder	Ressort	Fjeder			1
10	1119283	Rep.kit, O-Ring / washer	Satz, O-Ring/Scheibe	Kit, Joint torique/ rondelle	Rep.sæt, O-ring/skive			1
11	3000825	O-Ring	O-Ring	Joint torique	O-ring			1
12	1119817	Reed switch with O-Ring	Reedschalter mit O-Ring	Reed sélecteur a. joint tor.	Reedkontakt m. O-ring			1

Automatic start/stop 40H Start/Stopp Automatik / Contrôle auto. march/arret / Automatisk start/stop

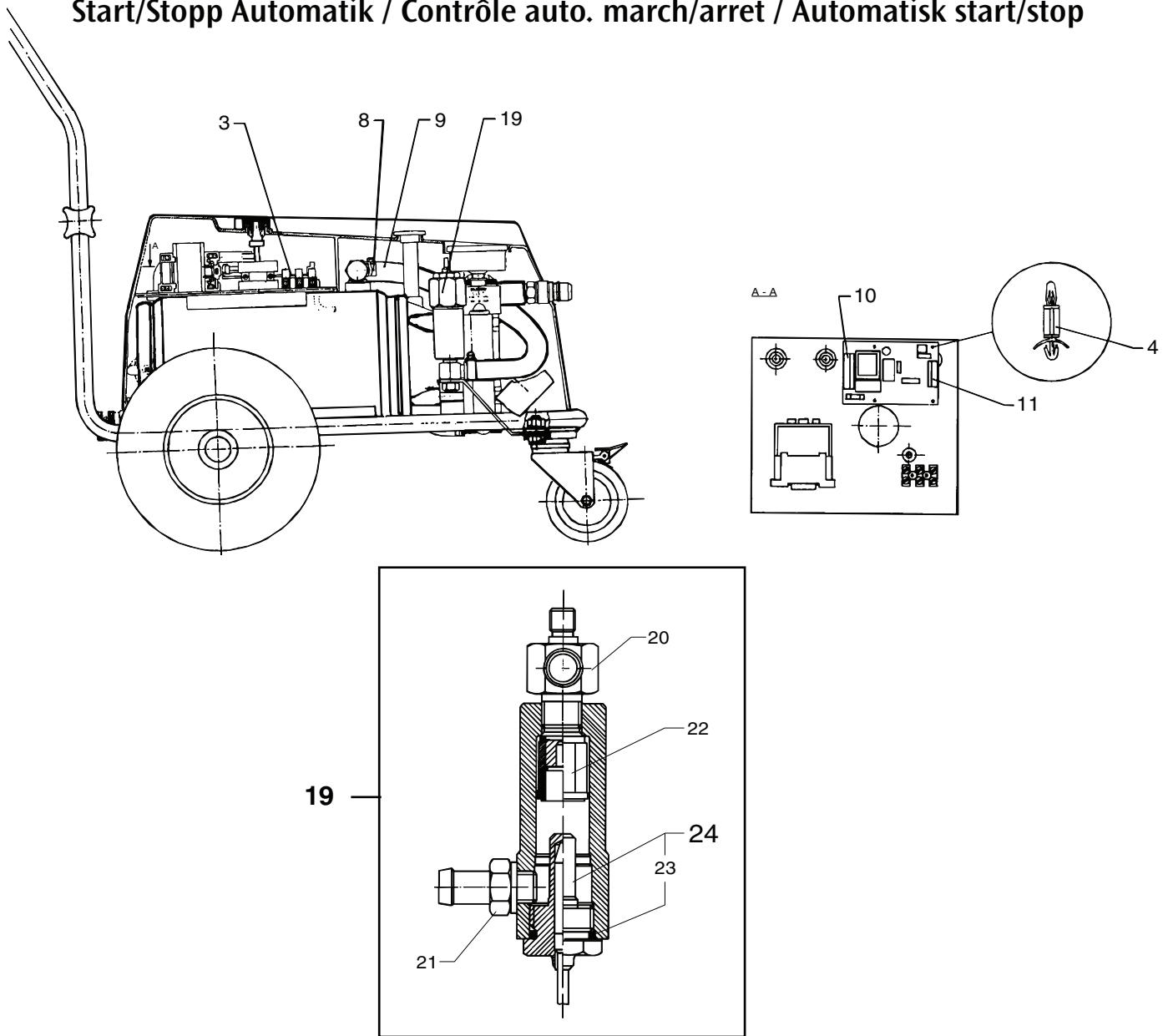


Pos.	No.	Description	Bezeichnung	Désignation	Betegnelse	Comment Bemerkung Bemærkning	Rec. Part	40H
-	6401114	Automatic start/stop	Start/Stopp Automatik	Contrôle auto. march/arret	Automatisk start/stop			x
1	1119318	Kit, non return valve	Satz, Rückschlagventil	Kit, clapet anti-retour	Rep.sæt, kontraventil			1
2	1119288	Rep.kit, venting valve	Satz, Entlüftungsventil	Kit, vis de purgeur	Sæt, udluftningsventil			1
7	6401819	Auto start/stop housing	Gehäuse S/S Automatik	Carter march/arret auto.	Hus f. auto. start/stop			1
8	3001112	O-Ring	O-Ring	Joint torique	O-ring			1
9	6201534	Seat	Sitz	Siège	Sæde			1
10	6350463	Piston	Kolben	Piston	Stempel			1
11	3000825	O-Ring	O-Ring	Joint torique	O-ring			1
12	6401817	Bushing	Buchse	Baque	Bøsning			1
✕ 13	5206636	Hose (L=450)	Schlauch	Flexible	Slange			1
✕ 14	5206054	Hose (L=630)	Schlauch	Flexible	Slange			1
15	1808203	Hose clip	Schlauchschelle	Coller de serrage	Spændebånd			2
16	1119247	Valve cone, compl.	Ventilkegel, kompl.	Cône p. carter by-pass	Ventilkegle, kompl.	08-, 16-, 1840HA		1
16	1119248	Valve cone, compl.	Ventilkegel, kompl.	Cône p. carter by-pass	Ventilkegle, kompl.	3040HA		1
18	1119249	Float chamber cover	Deckel f. Schwimmergehäuse	Couvercle bac à flotteur	Svømmerhuslåg			1
19	3001799	O-Ring	O-Ring	Joint torique	O-Ring			1
20	6401821	Nozzle, auto s/s	Düse S/S Auto.	Buse, march/arret auto.	Dyse, auto. s/s			1
21	6420031	El. control circuit board	El. Steuerungseinheit	Unité de commande, élect.	Elektronisk styring			1

- ✕ **ATTENTION!** - Lengths in metres - Please indicate required length when ordering!
- ✕ **ACHTUNG!** - Meterware - Bitte bei Bestellung gewünschte Länge angeben!
- ✕ **ATTENTION!** - Longueurs par mètre - Préciser la longueur à la commande!
- ✕ **BEMÆRK!** - Metervare - Vær venlig at oplyse længde ved bestilling!

Automatic start/stop A2K

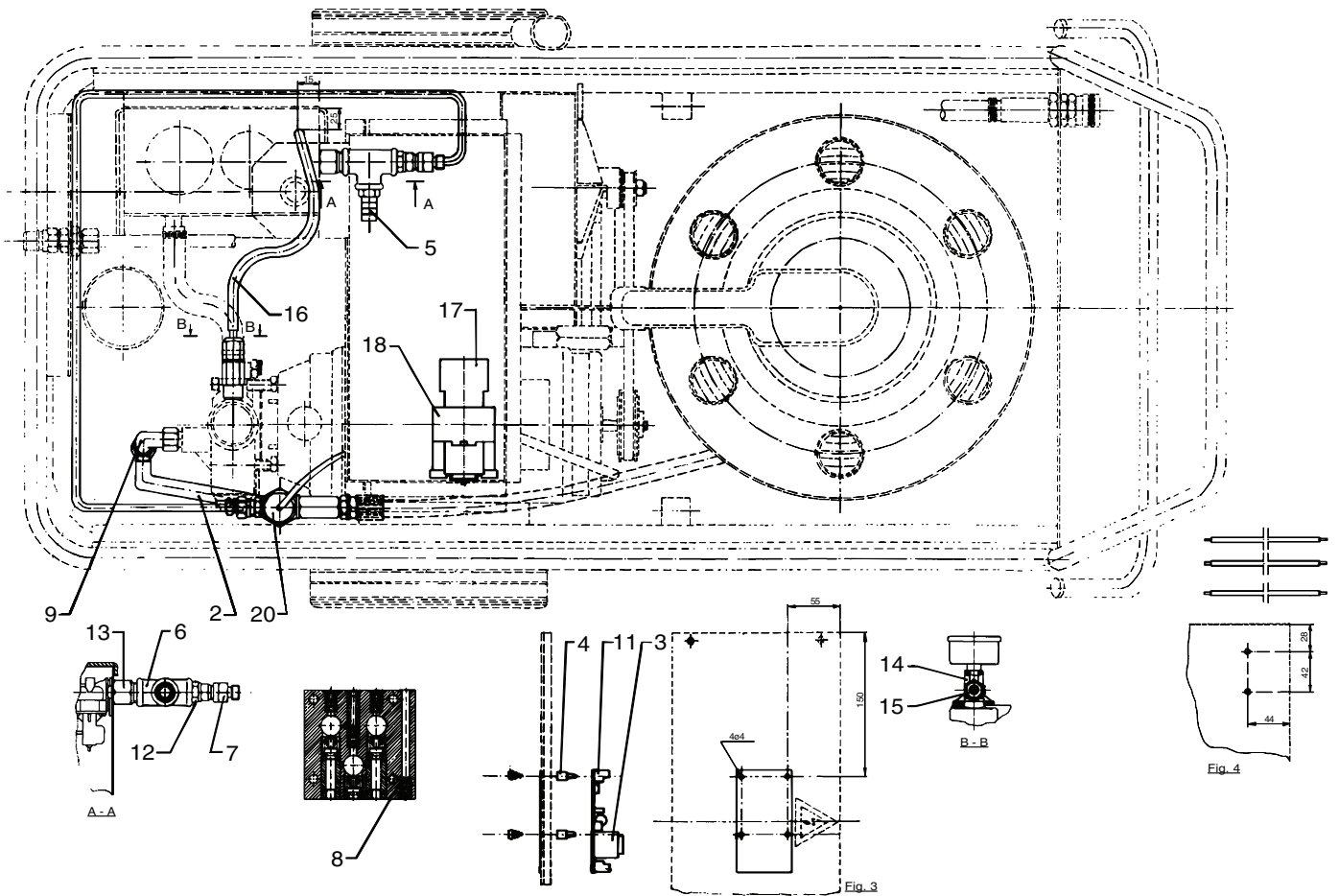
Start/Stopp Automatik / Contrôle auto. march/arret / Automatisk start/stop



Pos.	No.	Description	Bezeichnung	Désignation	Betegnelse	Comment Bemerkung Bemærkning	Rec. Part	A2K
-	-	Automatic start/stop	Start/Stopp Automatik	Contrôle auto. march/arret	Automatisk start/stop			x
3	6400125	Circuit board	Print	Circuit imprimé	Print			1
4	4601043	Tie rod	Abstandsstange	Tirant	Stag			4
5	3803764	Cable grommet TET5-7	Stopfbuchse	Presse étroupe	Pakdåse			1
6	3803772	Cable grommet TET 7-10	Stopfbuchse	Presse étroupe	Pakdåse			1
7	3803780	Cable grommet TET 10-14	Stopfbuchse	Presse étroupe	Pakdåse			1
8	1805100	Hose clip	Schlauchschelle	Collier de serrage	Spændebånd			1
∞ 9	5206065	Hose (L=450)	Schlauch	Tuyau flexible	Slange			1
10	3805421	Plug 4-pole, 10mm	Stecker, 4-polig, 10mm	Prise, 4-pôles, 10mm	Stik, 4-polet, 10mm			1
11	3807252	Plug 6-pole, 5mm	Stecker, 6-polig, 5mm	Prise, 6-pôles, 5mm	Stik, 6-polet, 5mm			1
-	6409056	Mounting instructions	Montierungsanleitung	Notice d'utilisation	Monteringsvejledning			1
19	6402305	Flow switch	Strömungsschalter	Circulation sélecteur	Strømningskontrol			1
20	6402304	Threaded connection	Verschraubung	Raccord fileté	Forskruning			1
21	1605013	Hose socket	Schlauchstutzen	Raccord de flexible	Slangestuds			1
22	6350454	Piston, compl.	Kolben, kompl.	Piston, compl.	Stempel, kompl.			1
23	3000825	O-Ring	O-Ring	Joint torique	O-ring			1
24	6221773	Reed switch w. O-Ring	Reedschalter m. O-Ring	Reed sélecteur a. joint tor.	Reedkontakt m. O-ring			1

∞ **ATTENTION!** - Lengths in metres - Please indicate required length when ordering!
 ∞ **ACHTUNG!** - Meterware - Bitte bei Bestellung gewünschte Länge angeben!
 ∞ **ATTENTION!** - Longueurs par mètre - Préciser la longueur à la commande!
 ∞ **BEMÆRK!** - Metervare - Vær venlig at oplyse længde ved bestilling!

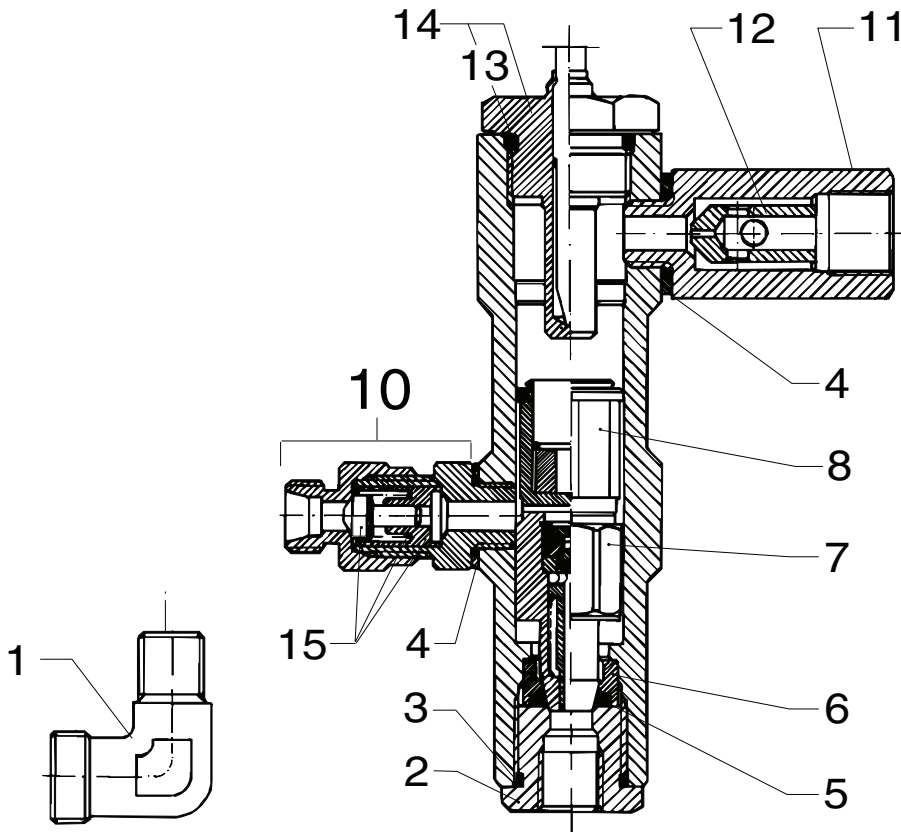
Automatic start/stop A2V Start/Stopp Automatik / Contrôle auto. march/arret / Automatisk start/stop



Pos.	No.	Description	Bezeichnung	Désignation	Betegnelse	Comment Bemerkung Bemærkning	Rec. Part	A2V	w. flame control
-	-	Automatic start/stop	Start/Stopp Automatik	Contrôle auto. march/arret	Automatisk start/stop			X	
-	-	Automatic start/stop w. flame control	Start/Stopp Automatik - Flammenüberwachung	Contrôle auto. march/arret avec contrôle flammes	Automatisk start/stop m. flammeovervågning				X
2	6400398	Pressure pipe	Druckrohr	Tuyau de pression	Trykrør		1	1	
3	6400125	Circuit board	Print	Circuit imprimé	Print		1	1	
4	4600771	Tie rod	Abstandsstange	Tirant	Stag		4	4	
5	6300262	Hose tail	Schlauchstutzen	Raccord de flexible	Slangestuds		1	1	
6	1602564	T connection	T-Stück	Raccord en T	T stykke		1	1	
7	6350451	Non return valve	Rückschlagventil	Clapet anti-retour	Kontraventil		1	1	
8	6402307	Seat 1 groove	Sitz 1 Rille	Siège 1 raie	Omløbssæde 1 rille		1	1	
8	6200567	Seat 2 grooves	Sitz 2 Rillen	Siège 2 raies	Omløbssæde 2 riller		1	1	
8	6200568	Seat 3 grooves	Sitz 3 Rillen	Siège 3 raies	Omløbssæde 3 riller		1	1	
9	1604487	Elbow	Winkel	Coude	Vinkel		1	1	
10	3805421	Plug 4-pole, 10mm	Stecker, 4-polig, 10mm	Prise, 4-pôles, 10mm	Stik, 4-polet, 10mm		1	1	
11	3807252	Plug 6-pole, 5mm	Stecker, 6-polig, 5mm	Prise, 6-pôles, 5mm	Stik, 6-polet, 5mm		1	1	
12	1601624	Sleeve	Muffe	Manchon	Nippelmuffe		1	1	
13	6402318	Threaded connection	Verschraubung	Raccord fileté	Forskruning		1	1	
14	6201668	Threaded connection	Verschraubung	Raccord fileté	Forskruning		1	1	
15	6221552	Venting valve	Entlüftungsventil	Vanne de purge	Udluftningsventil		1	1	
16	5206636	Hose (L=400)	Schlauch	Tuyau flexible	Slange		1	1	
17	3806205	Auxiliary switch	Hilfsschalter	Contact auxiliaire	Hjælpekontakt				1
18	3804010	Contacteur CA3-16-10	Schütz	Contacteur	Kontaktor	⇒ 31.12.99			1
18	63905	Contacteur 16A 230V	Schütz	Contacteur	Kontaktor	01.01.00 ⇒			1

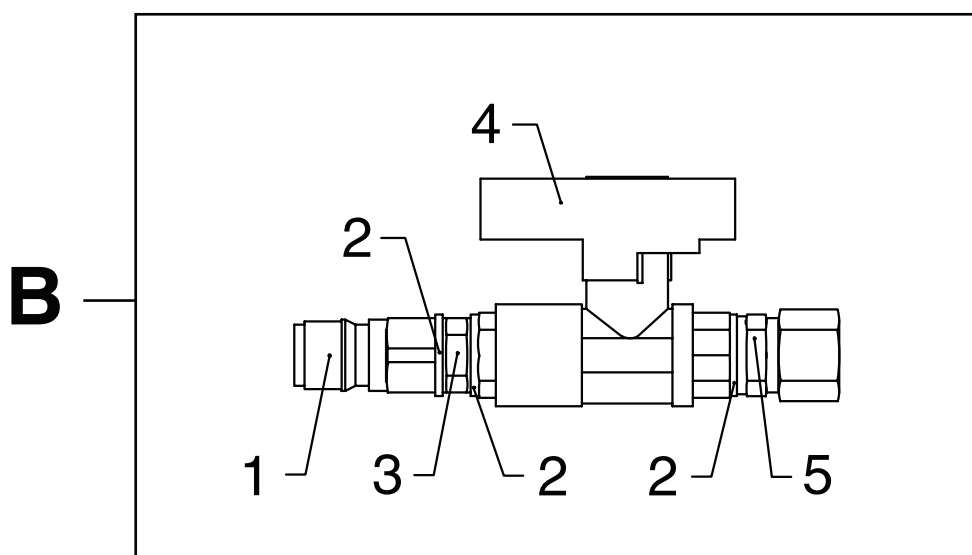
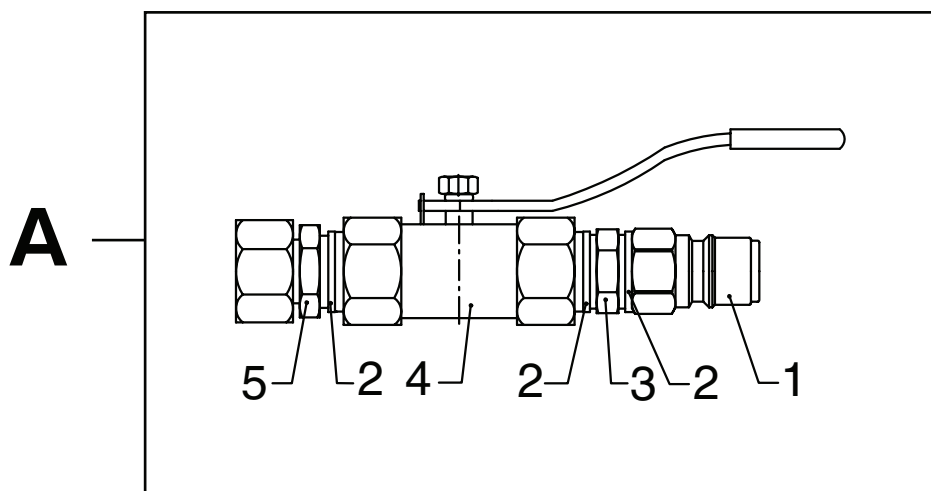
- ⊠ **ATTENTION!** - Lengths in metres - Please indicate required length when ordering!
- ⊠ **ACHTUNG!** - Meterware - Bitte bei Bestellung gewünschte Länge angeben!
- ⊠ **ATTENTION!** - Longueurs par mètre - Préciser la longueur à la commande!
- ⊠ **BEMÆRK!** - Meterware - Vær venlig at oplyse længde ved bestilling!

Automatic start/stop A2V
Start/Stopp Automatik / Contrôle auto. march/arret / Automatisk start/stop



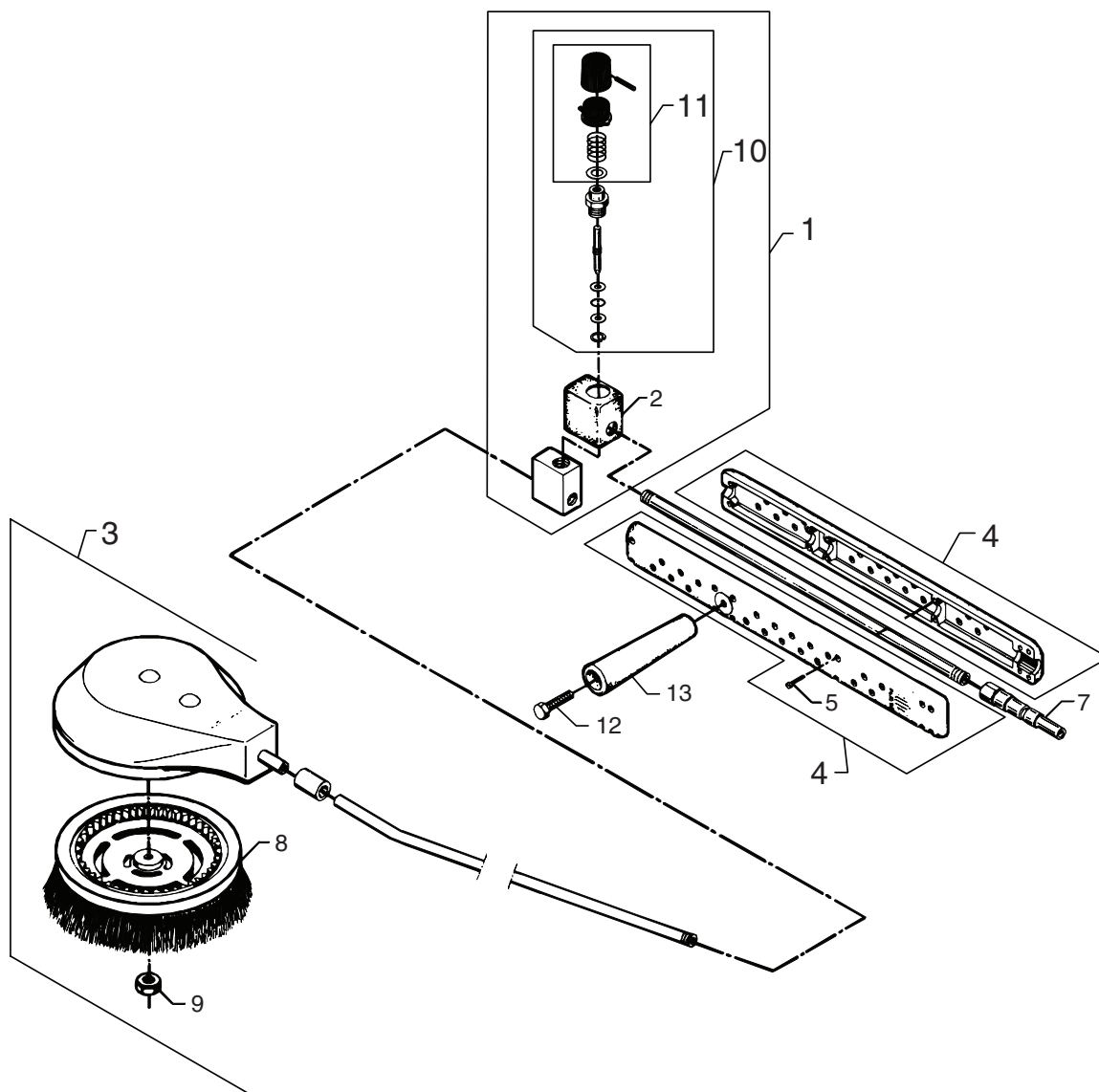
Pos.	No.	Description	Bezeichnung	Désignation	Betegnelse	Comment Bemerkung Remarque Bemærkning	Rec. Part	02V	w. flame control
20	6402302	Flow switch, compl.	Strömungsschalter, kompl.	Circulation sélecteur, compl.	Strømningskontrol, kompl.			x	x
1	1603119	Elbow	Winkel	Raccord coude	Vinkel			1	1
2	6300438	Union nut	Überwurfmutter	Ecrou	Omløber			1	1
3	3000262	O-Ring	O-Ring	Joint torique	O-ring			1	1
4	1803493	Sealing washer	Dichtungsscheibe	Rondelle d'étanchéité	Tætningsskive			1	1
5	3001112	O-Ring	O-Ring	Joint torique	O-ring			1	1
6	6350625	Seat	Sitz	Siège	Sæde			1	1
7	6350463	Piston, compl.	Kolben, kompl.	Piston, compl.	Stempel, kompl.			1	1
8	6350454	Piston, compl.	Kolben, kompl.	Piston, compl.	Stempel, kompl.			1	1
10	6350452	Non-return valve	Rückschlagventil	Clapet anti-retour	Kontraventil			1	1
11	6220530	Housing	Gehäuse	Corps	Hus			1	1
12	6101038	Piston	Kolben	Piston	Stempel			1	1
13	3000825	O-Ring	O-Ring	Joint torique	O-ring			1	1
14	6221773	Reed switch w. O-Ring	Reedschalter m. O-Ring	Reed sélecteur a. joint tor.	Reedkontakt m. O-ring			1	1
15	1119566	Rep.kit non-return valve	Satz, Rückschlagventil	Kit, clapet anti-retour	Rep.sæt, kontraventil			1	1

**Ball valve compl.
Kugelventil kompl. / Soupape à bille compl. / Højtrykshane kompl.**



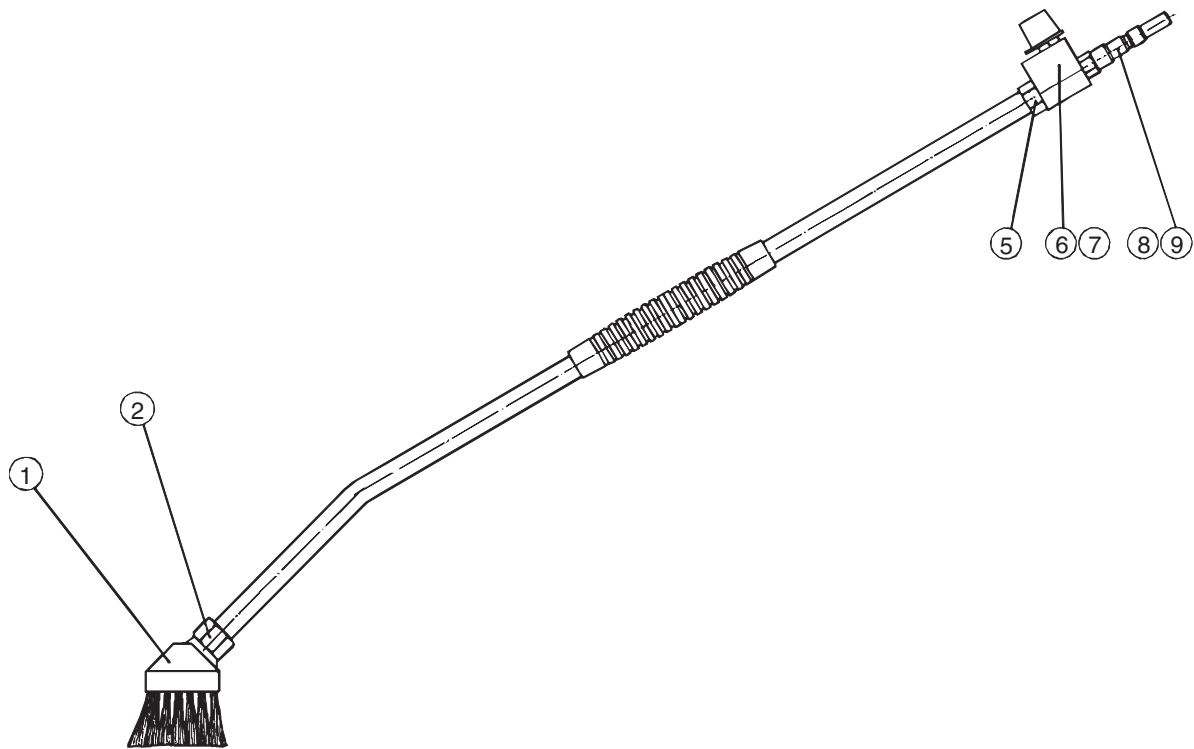
Pos.	No.	Description	Bezeichnung	Désignation	Betegnelse	Comment Bemerkung Remarque Bemærkning	Rec. Part	6402023	6402024	6402026	6402071
A	6402023	Ball valve, compl.	Kugelventil, kompl.	Soupape à bille, comp.	Højtrykshane, komplet	Stainless steel		x			
B	6402024	Ball valve, compl.	Kugelventil, kompl.	Soupape à bille, comp.	Højtrykshane, komplet				x		
B	6402026	Ball valve, compl.	Kugelventil, kompl.	Soupape à bille, comp.	Højtrykshane, komplet	Stainless steel				x	
B	6402071	Frost valve, compl.	Frostventil, kompl.	Soupape à froid, comp.	Frostshane, komplet						x
1	1600493	Nipple	Nippel	Entrée du raccord	Stiknippel				1		
1	1603101	Nipple	Nippel	Entrée du raccord	Stiknippel	Stainless steel		1		1	
2	1801075	Washer	Scheibe	Rondelle	Tætningsskive				3		1
2	1807908	Washer	Scheibe	Rondelle	Tætningsskive	Stainless steel		3		3	
3	1605120	Nipple	Nippel	Adapteur	Brystnippel				1		
3	1609312	Nipple	Nippel	Adapteur	Brystnippel	Stainless steel		1		1	
4	3403262	Ball valve	Kugelventil	Soupape à bille	Højtrykshane			1			
4	3403264	Ball valve	Kugelventil	Soupape à bille	Højtrykshane				1	1	1
5	1609317	Threaded connection	Verschraubung	Raccord fileté	Ligeforskruning				1		1
5	1609315	Threaded connection	Verschraubung	Raccord fileté	Ligeforskruning	Stainless steel		1		1	

Rotary brush Rotierende Bürste / Brosse rotative / Roterende børste



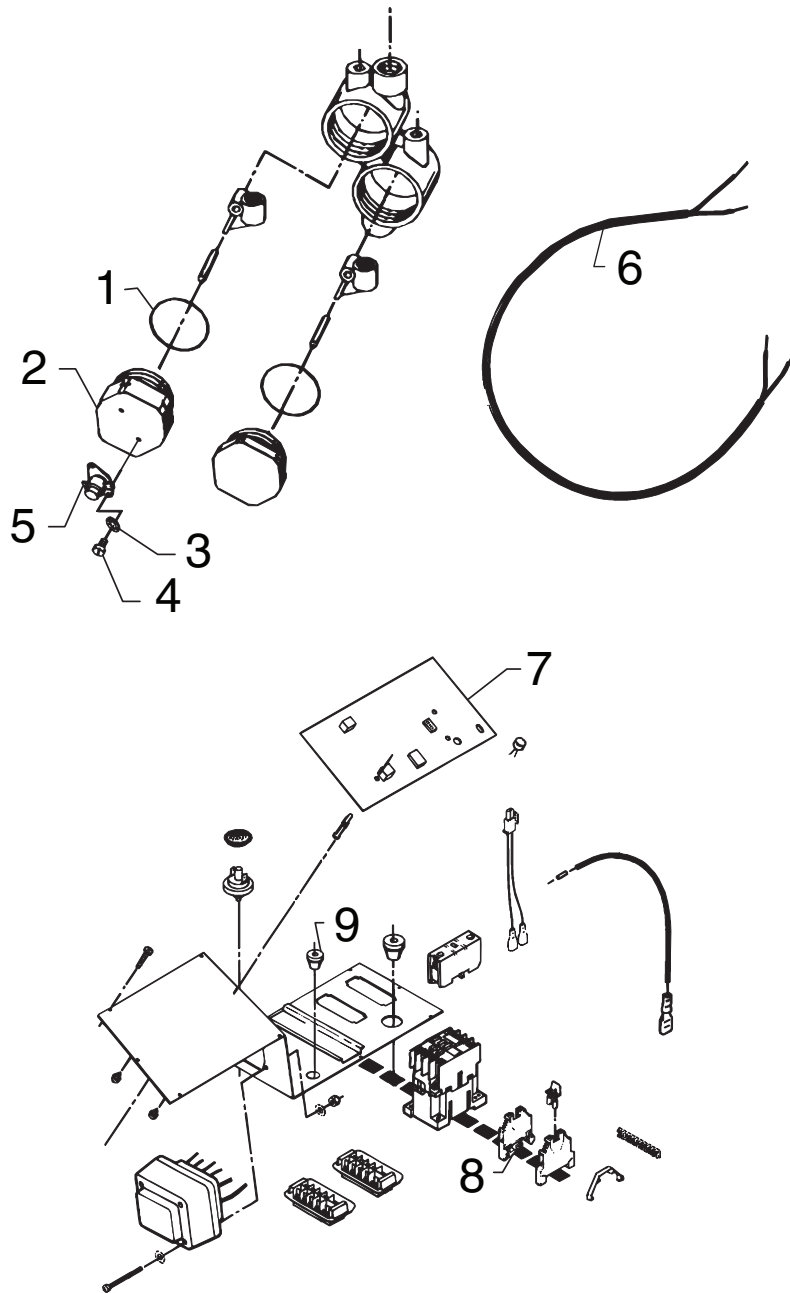
Pos.	No.	Description	Bezeichnung	Désignation	Betegnelse	Comment Bemerkung Remarque Bemærkning	Rec. Part	6400017	6400018	6400016	6400019
-	6400017	Rotary brush, short	Rotierende Bürste, kurz	Brosse rotative, courte	Roterende børste, kort	C3-03		x			
-	6400018	Rotary brush, short	Rotierende Bürste, kurz	Brosse rotative, courte	Roterende børste, kort	02			x		
-	6400016	Rotary brush, long	Rotierende Bürste, lang	Brosse rotative, longue	Roterende børste, lang	C3-03				x	
-	6400019	Rotary brush, long	Rotierende Bürste, lang	Brosse rotative, longue	Roterende børste, lang	02					x
1	6400300	Regulating valve	Reduktionsventil	Vanne de réglage	Reduktionsventil			1	1	1	1
2	3400322	Rubber cap	Gummikappe	Manteau caoutchouc	Gummihætte			1	1	1	1
3	6401979	Brush w. Ø3mm nozzle	Bürsten m. Ø3mm Düse	Brosse + buse Ø3mm	Børste m. Ø3mm dyse			1		1	
3	6401980	Brush w. Ø2,5mm nozzle	Bürsten m. Ø2,5mm Düse	Brosse + buse Ø2,5mm	Børste m. Ø2,5mm dyse				1		1
4	1118009	Rep.kit, shells	Satz, Schalen	Kit, carter	Kit, skaller			1	1	1	1
5	101814698	Screw	Schraube	Vis	Skrue			12	12	12	12
7	1609325	Nipple	Nippel	Adapteur	Stiknippel			1	1	1	1
8	6401430	Bristle, short natural fibre	Borsten, kurz Natur	Poil, courte	Børstekrans, naturkorthår						
8	6401431	Bristle, long natural fibre	Borsten, lang Natur	Poil, longue	Børstekrans, naturlanghår						
8	6401432	Bristle, nylon	Borsten, nylon	Poil, nylon	Børstekrans, nylon						
8	6401433	Bristle, brass	Borsten, Messing	Poil, laiton	Børstekrans, messing						
9	6410580	Nut	Mutter	Ecrou	Møtrik			1	1	1	1
10	1400811	Rep.kit, spindle	Rep.satz, Spindel	Kit de rép., broche	Rep.sæt spindel			1	1	1	1
11	6008041	Rep.kit handle	Rep.satz, Griff	Kit de rép., poignée	Rep.sæt, greb			1	1	1	1
12	1800150	Bolt	Bolzen	Boulon	Bolt			1	1	1	1
13	4000014	Transverse handle	Quergriff	Poignée transversale	Tværgreb			1	1	1	1

Washing brush
Reinigungsbürste / Brosse de lavage / Vaskebørste



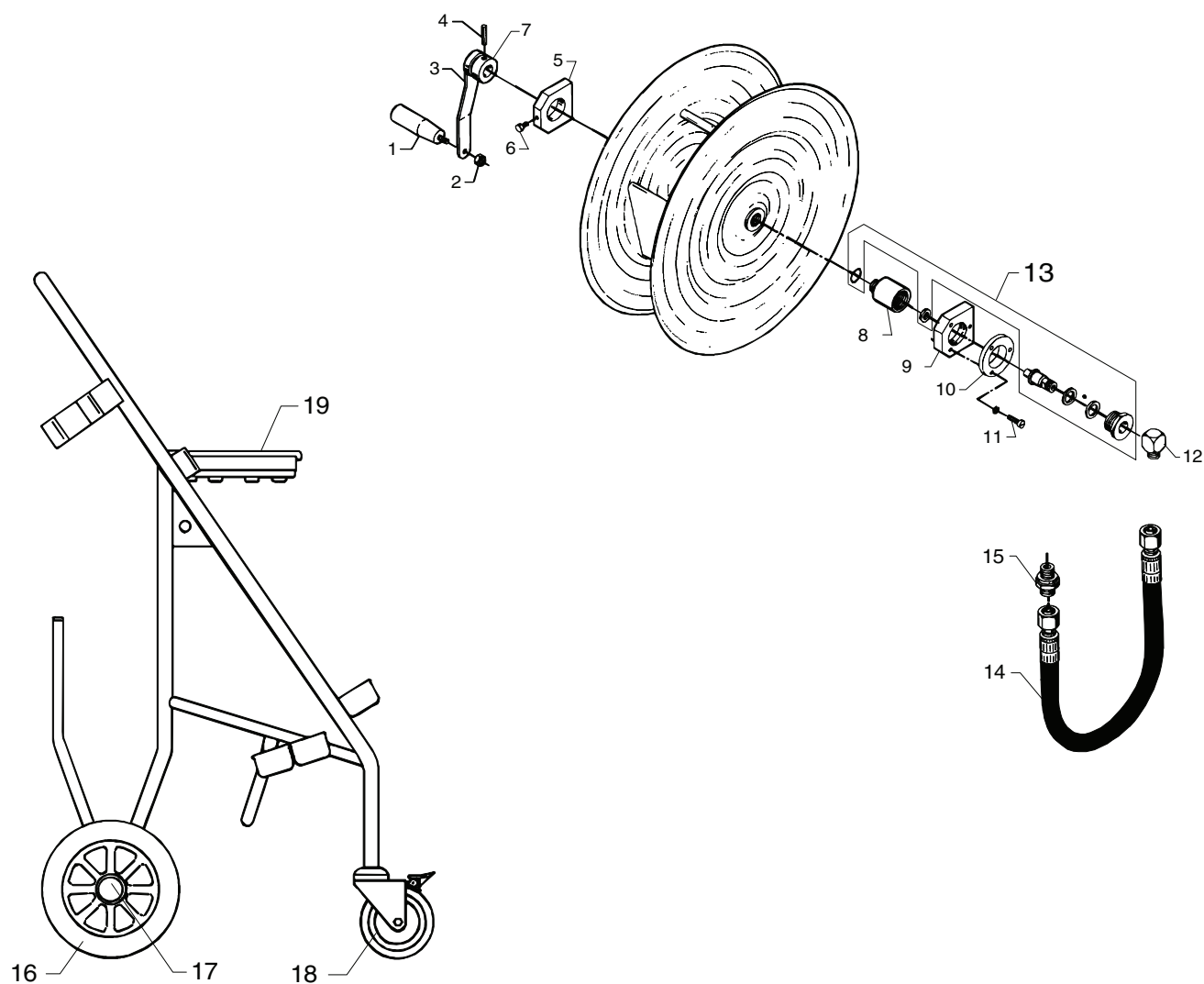
Pos.	No.	Description	Bezeichnung	Désignation	Betegnelse	Comment Bemerkung Remarque Bemærkning	Rec. Part	6400087	6400088
-	6400088	Washing brush, short	Reinigungsbürste, kurz	Brosse de lavage, courte	Vaskebørste, kort			x	
-	6400087	Washing brush, long	Reinigungsbürste, lang	Brosse de lavage, longue	Vaskebørste, lang				x
1	6400556	Brush	Bürsten	Brosse	Børste			1	1
2	6400555	Nipple	Nippel	Adapteur	Overgangsniappel			1	1
5	6400554	Nipple	Nippel	Adapteur	Overgangsniappel			1	1
6	6400300	Regulating valve	Reduktionsventil	Vanne de réglage	Reduktionsventil			1	1
7	3400322	Rubber cap	Gummikappe	Manteau caoutchouc	Gummihætte			1	1
8	1602036	Nipple tube ¼"	Nippelrohr ¼"	Tube raccord ¼"	Rør ¼"			1	1
9	1609325	Nipple	Nippel	Adapteur	Stiknippel			1	1

Burner override mode 40HA
Kaltwasserbetrieb / Le dispositif de fonct. sans chaudière / Koldvandsmode



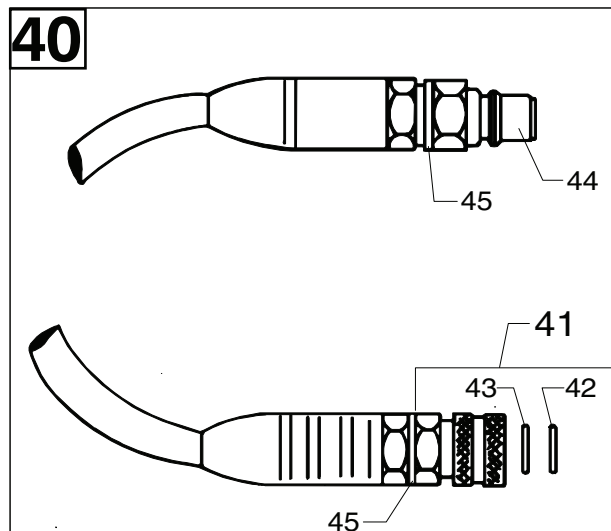
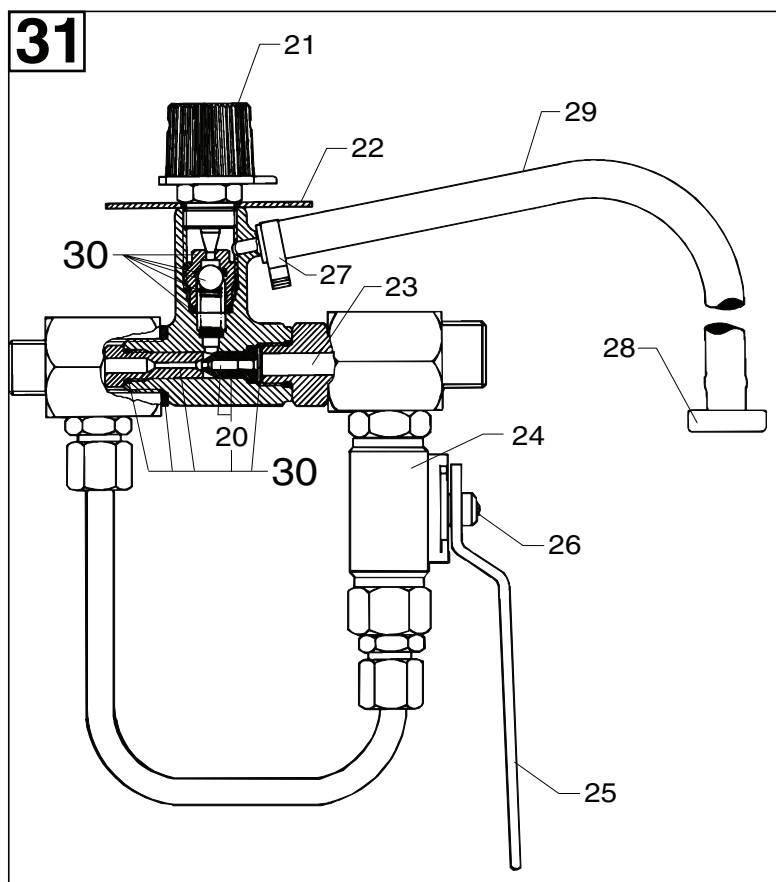
Pos.	No.	Description	Bezeichnung	Désignation	Betegnelse	Comment Bemerkung Remarque Bemærkning	Rec. Part	40HA
-	6401279	Burner override mode	Kaltwasserbetrieb	Le dispositif de fonct. sans chaudière	Koldvandsmode			x
1	3001716	O-Ring	O-Ring	Joint torique	O-ring			2
2	6184801	Plug, thick	Verschlusschraube, dick	Bouchon, gros	Dæksel, tyk			1
3	1809953	Washer	Scheibe	Rondelle	Stjerneskive			2
4	1803139	Screw M3x6	Schraube	Vis	Maskinskruue			2
5	3821228	Thermal swithc	Thermoschalter	Interrupteur thermique	Termoafbryder			1
6	6185931	Cable L=1040	Kabel	Câble	Kabel			1
7	6420034	El. control circuit board	El.Steuerungseinheit	Unité de commande élect.	Skruue			1
8	3807518	Terminal clip	Klemme	Rangée de bornes	Rækkekleklemme			1
9	3803764	Cable grommet	Stopfbuchse	Presse-étoupe	Pakdåse			

Chemical trolley / Reinigungswagen / Chariot de nettoyage / Rengøringsvogn



Pos.	No.	Description	Bezeichnung	Désignation	Betegnelse	Comment Bemerkung Remarque Bemærkning	Rec. Part	2x5L & 1x25L	2x25L
-	6401094	Chemical trolley	Reinigungswagen	Chariot de nettoyage	Rengøringsvogn	2x5L & 1x25L		x	
-	6401095	Chemical trolley	Reinigungswagen	Chariot de nettoyage	Rengøringsvogn	2x25L			x
1	4000402	Knob	Griff	Bouchon	Greb			1	1
2	1801905	Nut, M8	Mutter	Ecrou	Møtrik			1	1
3	6401336	Handle	Griff	Poignée	Håndtag			1	1
4	1804715	Pin	Stift	Goupille	Stift			1	1
5	6400773	Bearing housing	Lagergehäuse	Boîte de palier	Lejehus			1	1
6	6400774	Screw	Schraube	Vis	Styreskrue			1	1
7	6400802	Bearing shell	Lagerbuchse	Coussinet de palier	Lejebøsning			1	1
8	6401762	Housing	Gehäuse	Carter	Hus			1	1
9	6401763	Bearing housing	Lagergehäuse	Boîte de palier	Lejehus			1	1
10	6400799	Brake	Bremse	Frein	Bremse			1	1
11	1804301	Screw, M5x16	Schraube	Vis	Skrue			3	3
12	6400804	Water inlet elbow	Wassereinlaßwinkel	Coude d'admission d'eau	Vandtilgangsvinkel			1	1
13	1119585	Lead-in	Durchführungsstülpe	Traversée	Trykgennemføring			1	1
14	6403456	Hose	Schlauch	Tuyau	Slange			1	1
15	1605102	Threaded connection	Verschraubung	Raccord	Ligeforskrning			1	1
16	2010932	Wheel	Rad	Roue	Hjul			2	2
17	6102614	Hub cap, compl.	Kappe, kompl.	Enjolveur, compl.	Navkapsel, kompl.			2	2
18	2013142	Castor wheel w. brake	Lenkrolle m. Bremse	Roue pivotante avec frein	Drejehjul m. bremse			2	2
19	6401479	Tray, plastic	Kunststoffkasten	Plateau, en matière plastique	Plastbakke			1	1

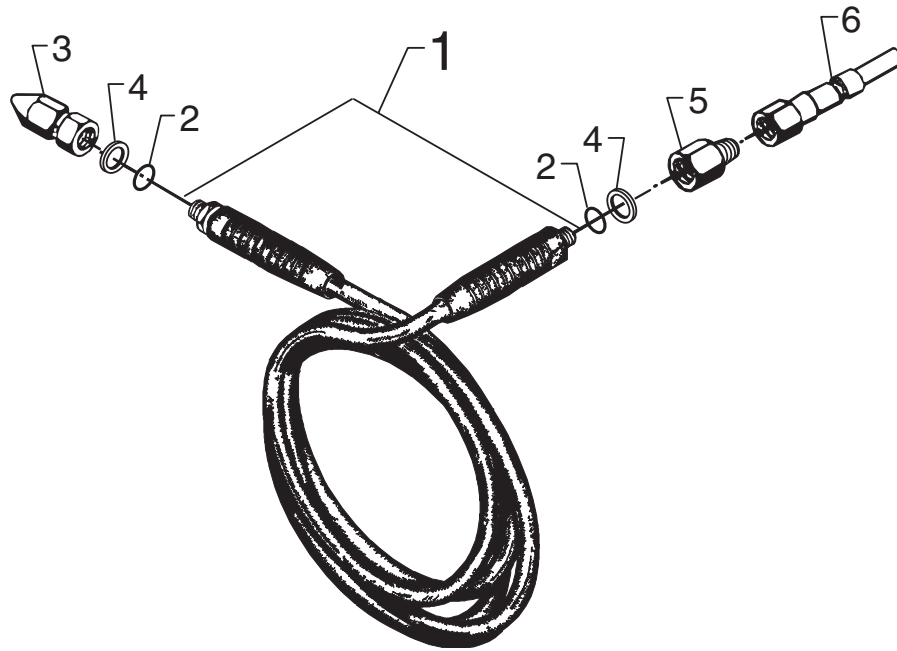
Chemical trolley / Reinigungswagen / Chariot de nettoyage / Rengøringsvogn



Pos.	No.	Description	Bezeichnung	Désignation	Betegnelsen	Comment Bemerkung Bemærkning	Rec. Part	2x5L & 1x25L	2x25L
-	-	Chemical trolley	Reinigungswagen	Chariot de nettoyage	Rengøringsvogn			x	
20	1119815	Nozzle w. O-ring	Düse m. O-Ring	Bus a. joint torique	Dyse m. O-ring				
21	6101778	Dosing valve	Dosierventil	Vanne de dosage	Doserventil			1	1
22	6400363	Scale	Skala	Echelle	Skala			1	1
23	6150675	Socket	Stutzen	Raccord	Studs			1	1
24	3401916	Valve without handle	Ventil ohne Handgriff	Vanne sans poignée	Hane uden håndtag			1	1
25	6300411	Handle	Handgriff	Poignée	Greb				
26	1119324	Rep.kit, washer/screw	Satz, Scheibe/Schraube	Kit, rondelle/vis	Rep.sæt, skive/skrue			1	1
27	1810084	Hose clip	Schlauchschelle	Collier de serrage	Spændebånd			1	1
28	6400240	Filter, kompl.	Filter, kompl.	Filtre, compl.	Filter, kompl.			1	1
✕ 29	5206636	Hose (L=2000)	Schlauch	Tuyau	Slange			1	1
30	1119107	Rep.kit, foam injector	Satz, Schauminjektor	Kit, injecteur mousse	Kit, skuminjektor			1	1
31	6403454	Foam injector	Schauminjektor	Inj ecteur mousse	Skuminjektor			2	2
40	1403054	Inlet hose	Einlassschlauch	Admission flexible	Tilgangsslange			1	1
41	106402075	Quick coupling	Schnellkupplung	Coupleur rapide	Lynkobling			1	1
42	3000049	O-ring	O-Ring	Joint torique	O-ring			1	1
43	3000031	O-ring	O-Ring	Joint torique	O-ring			2	2
44	1603101	Quick-connector, male	Schnellkupplungsstutzen	Raccord rapide mâle	Lynkoblingsstutzen			1	1
45	1801075	Tightening washer	Dichtungsscheibe	Rondelle d'étanchéité	Tætningsskive			2	2
-	6409024	Mounting instructions	Montierungsanleitung	Notice d'utilisation	Monteringsvejledning			x	x

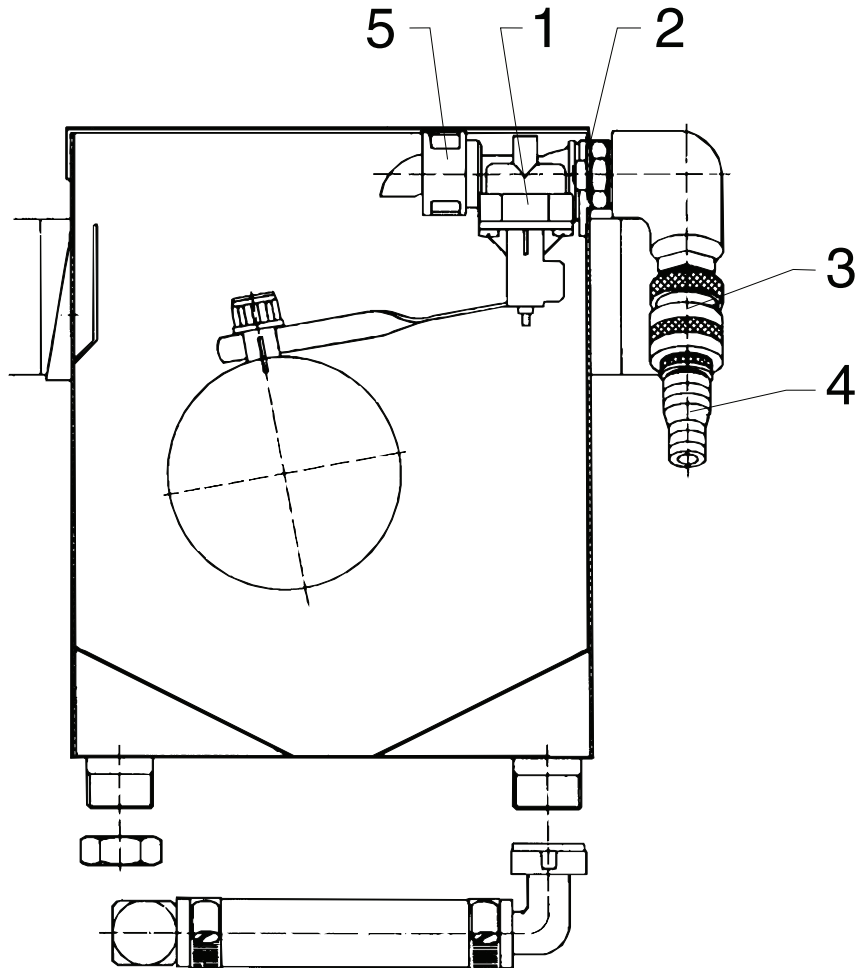
✕ **ATTENTION!** - Lengths in metres - Please indicate required length when ordering!
 ✕ **ACHTUNG!** - Meterware - Bitte bei Bestellung gewünschte Länge angeben!
 ✕ **ATTENTION!** - Longueurs par mètre - Préciser la longueur à la commande!
 ✕ **BEMÆRK!** - Meterware - Vær venlig at oplyse længde ved bestilling!

Drain cleaner
Abflußreiniger / Débouch. de canal / Kloakreuser



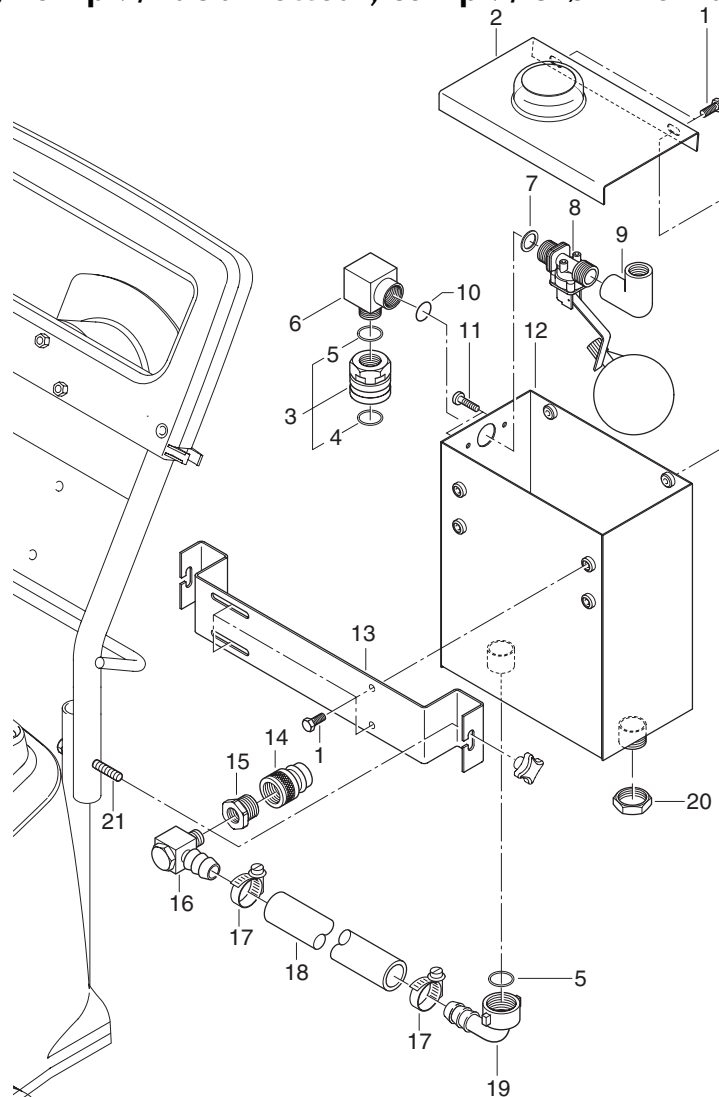
Pos.	No.	Description	Bezeichnung	Désignation	Betegnelse	Comment Bemerkung Remarque Bemærkning	Rec. Part	05	06
-	6401265	Drain cleaner, compl. 10m - 05 nozzle	Abflußreiniger, kompl.	Débouch. de canal	Kloakreuser, kompl.	10m		x	
-	6401267	Drain cleaner, compl. 10m- 06 nozzle	Abflußreiniger, kompl.	Débouch. de canal	Kloakreuser, kompl.	10m			x
-	6401266	Drain cleaner, compl. 20m- 05 nozzle	Abflußreiniger, kompl.	Débouch. de canal	Kloakreuser, kompl.	20m		x	
-	6401268	Drain cleaner, compl. 20m- 06 nozzle	Abflußreiniger, kompl.	Débouch. de canal	Kloakreuser, kompl.	20m			x
1	1405584	High pressure hose, max. 150° - 10m	Hochdruckschlauch	Tuyau, haute pression	Højtryksslange	10m		1	1
1	1405585	High pressure hose, max. 150° - 20m	Hochdruckschlauch	Tuyau, haute pression	Højtryksslange	20m		1	1
2	3002003	O-Ring	O-Ring	Joint torique	O-ring			2	2
3	2800084	Nozzle 05	Düse	Buse	Dyse			1	
3	2800894	Nozzle 06	Düse	Buse	Dyse				1
4	1801075	Sealing washer	Dichtungsscheibe	Rondelle d'étanchéité	Tætningsskive			3	3
5	1609306	Socket	Nippel	Raccord	Nippelmuffe			1	1
6	1609325	Nipple	Nippel	Adapteur	Stiknippel			1	1

**Float chamber, compl.
Schwimmergehäuse, kompl. / Bac à flotteur, compl. / Svømmerhus, komplet**



Pos.	No.	Description	Bezeichnung	Désignation	Betegnelse	Comment Bemerkung Remarque Bemærkning	Rec. Part	40C	Contractor
-	6101617	Float chamber, compl.	Schwimmergehäuse	Bac à flotteur, compl.	Svømmerhus, kompl.		x		
-	-	Float chamber, compl.	Schwimmergehäuse	Bac à flotteur, compl.	Svømmerhus, kompl.	Stainless steel	x		
-	6401113	Float chamber, compl.	Schwimmergehäuse	Bac à flotteur, compl.	Svømmerhus, kompl.	40C		x	
-	6411110	Float chamber, compl.	Schwimmergehäuse	Bac à flotteur, compl.	Svømmerhus, kompl.	Contractor			x
1	1117035	Float valve	Schwimmerventil	Flotteur - clapet	Stiknippel		1	1	1
2	3000684	O-Ring	O-Ring	Joint torique	O-ring		1	1	1
3	1602200	Quick coupling	Schnellkupplung	Coupleur rapide	Lynkobling		1	1	1
4	1600733	Nipple	Nippel	Adapteur	Stiknippel		1	1	1
5	1605971	Elbow	Winkel	Coude	Vinkel		1	1	1

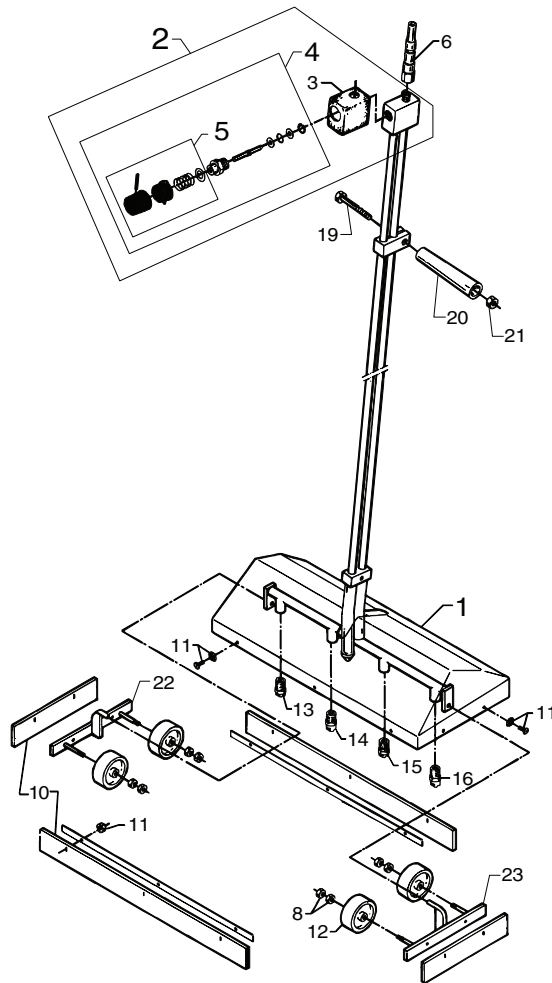
Float chamber, compl. POSEIDON Wasserkasten, kompl. / Bac à flotteur, compl. / Svømmerhus, komplet



Pos.	No.	Description	Bezeichnung	Désignation	Betegnels	Comment Bemerkung Remarque Bemærkning	Rec. Part POSEIDON
-	106101612	Float chamber, compl.	Wasserkasten, kompl.	Bac à flotteur, compl.	Svømmerhus, kompl.		x
1	1803386	Screw M6x12	Schraube	Vis	Skruer		6
2	6100183	Cover	Deckel	Couvercle	Låg		1
3	1602945	Quick coupling	Schnellkupplung	Coupleur rapide	Lynkobling		1
4	3000320	O-Ring	O-Ring	Joint torique	O-ring		1
5	3001237	Gasket	Dichtung	Joint	Pakning		2
6	101609351	Elbow	Winkel	Coude	Vinkel		1
7	3001724	Gasket	Dichtung	Joint	Pakning		1
8	1117035	Float valve	Schwimmerventil	Flotteur - clapet	Stiknippel		1
9	1605971	Elbow	Winkel	Coude	Vinkel		1
10	3000684	O-Ring	O-Ring	Joint torique	O-ring		1
11	1802891	Screw M4x12	Schraube	Vis	Skruer		1
12	6100164	Float chamber	Wasserkasten	Bac à flotteur	Svømmerhus		1
13	106100218	Support	Halterung	Support	Beslag		1
14	1602796	Nipple	Nippel	Adapteur	Stiknippel		1
15	1603069	Nipple	Nippelmuffe	Raccord	Nippelmuffe		1
16	6101752	Hose socket	Schlauchstutzen	Raccord de flexible	Slangestuds		1
17	1802107	Hose clip	Schlauchschelle	Serre joint	Spændebånd		2
✕ 18	5206487	Hose	Schlauch	Tuyau	Slange		1
19	1604644	Hose socket	Schlauchstutzen	Raccord de flexible	Slangestuds		1
20	1604636	Sleeve w. gasket	Muffe m. Dichtung	Manchon avec joint	Muffe med pakning		1
21	101801738	Screw M6x60	Schraube	Vis	Skruer		2

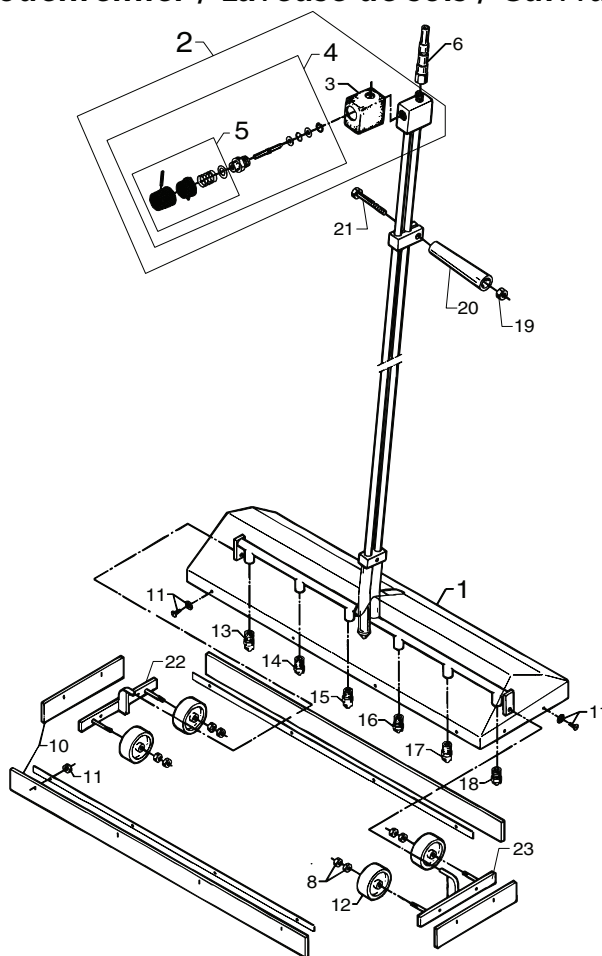
✕ **ATTENTION!** - Lengths in metres - Please indicate required length when ordering!
 ✕ **ACHTUNG!** - Meterware - Bitte bei Bestellung gewünschte Länge angeben!
 ✕ **ATTENTION!** - Longueurs par mètre - Préciser la longueur à la commande!
 ✕ **BEMÆRK!** - Meterware - Vær venlig at oplyse længde ved bestilling!

Floor cleaner 400 mm Bodenreiniger / Laveuse de sols / Gulvvasker



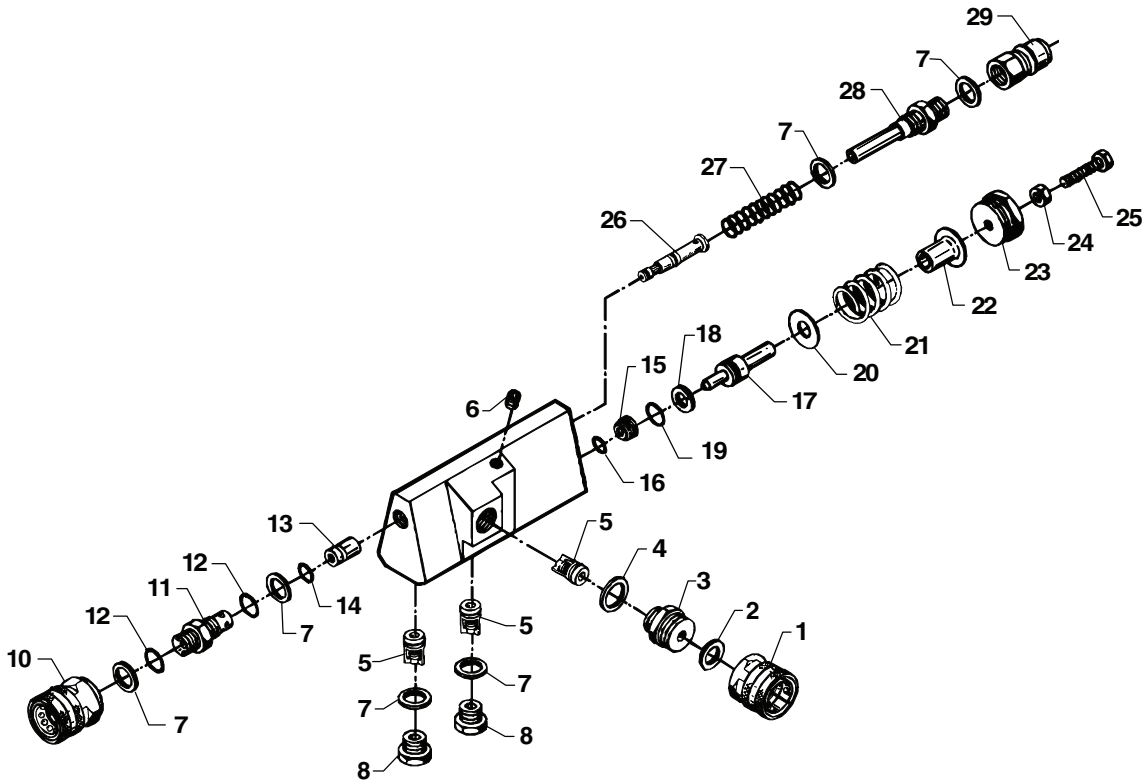
Pos.	No.	Description	Bezeichnung	Désignation	Betegnelse	Comment Bemerkung Bemærkning	Rec. Part	6400158	6400159	6400160	6401190
-	-	Floor cleaner 400 mm	Bodenreiniger	Laveuse de sols	Gulvvasker						
-	6400158	03K/KB/KD, UNO & DUO BOOSTER, DELTABOOSTER, 03V/VA, Contractor Diesel						x			
-	6400159	02K, A2K, 40C/CA, A2V/VA, 40H/HA, Valiant, Contractor							x		
-	6400160	02KL, 02V/VA								x	
-	6401190	Professional 5500									x
1	2007227	Cabinet	Gehäuse	Capot	Kabinet			1	1	1	1
2	1111939	Regulating valve	Reduktionsventil	Vanne de réglage	Reduktionsventil			1	1	1	1
3	3400322	Rubber cap	Gummikappe	Manteau caoutchouc	Gummihætte			1	1	1	1
4	1400811	Rep.kit, spindle	Rep.satz, Spindel	Kit de rép., broche	Rep.sæt spindel			1	1	1	1
5	6008041	Rep.kit handle	Rep.satz, Griff	Kit de rép., poignée	Rep.sæt, greb			1	1	1	1
6	1609325	Nipple	Nippel	Adapteur	Stiknippel			1	1	1	1
8	1805399	Nut M6	Mutter	Ecrou	Møtrik			8	8	8	8
10	1119328	Rep.kit, rubber lamella	Rep.satz, Sprizschutz	Kit, Lèvre en caoutchouc	Rep.sæt, gummiskørt			1	1	1	1
11	1119329	Rep.kit, floor cleaner	Satz, Bodenreiniger	Kit, laveuse de sols	Rep.sæt, gulvvasker			1	1	1	1
12	2007359	Plastic roller	Kunststoffrolle	Rouleau en mat. plastique	Plastrulle			4	4	4	4
13	2800308	Nozzle 80015	Düse 80015	Buse 80015	Dyse 80015			1			
13	2800316	Nozzle 8001	Düse 8001	Buse 8001	Dyse 8001				1	1	1
14	2800308	Nozzle 80015	Düse 80015	Buse 80015	Dyse 80015			1	1	1	
14	2800316	Nozzle 8001	Düse 8001	Buse 8001	Dyse 8001						1
15	2800308	Nozzle 80015	Düse 80015	Buse 80015	Dyse 80015			1	1	1	
15	2800399	Nozzle 80067	Düse 80067	Buse 80067	Dyse 80067						1
16	2800308	Nozzle 80015	Düse 80015	Buse 80015	Dyse 80015			1		1	
16	2800316	Nozzle 8001	Düse 8001	Buse 8001	Dyse 8001				1		1
19	1801810	Bolt	Bolzen	Boulon	Bolt			1	1	1	1
20	4000014	Transverse handle	Quergriff	Poignée transversale	Tværgreb			1	1	1	1
21	1801905	Nut	Mutter	Ecrou	Møtrik			1	1	1	1
22	2007235	Bracket, left	Beschlag, links	Garniture, gauge	Beslag, venstre			1	1	1	1
23	2007326	Bracket, right	Beschlag, rechts	Garniture, droite	Beslag, højre			1	1	1	1
-	1400092	Filter f. nozzle	Filter f. Düse	Filtre p. buse	Filter f. dyse			x	x	x	x

Floor cleaner 600 mm Bodenreiniger / Laveuse de sols / Gulvvasker



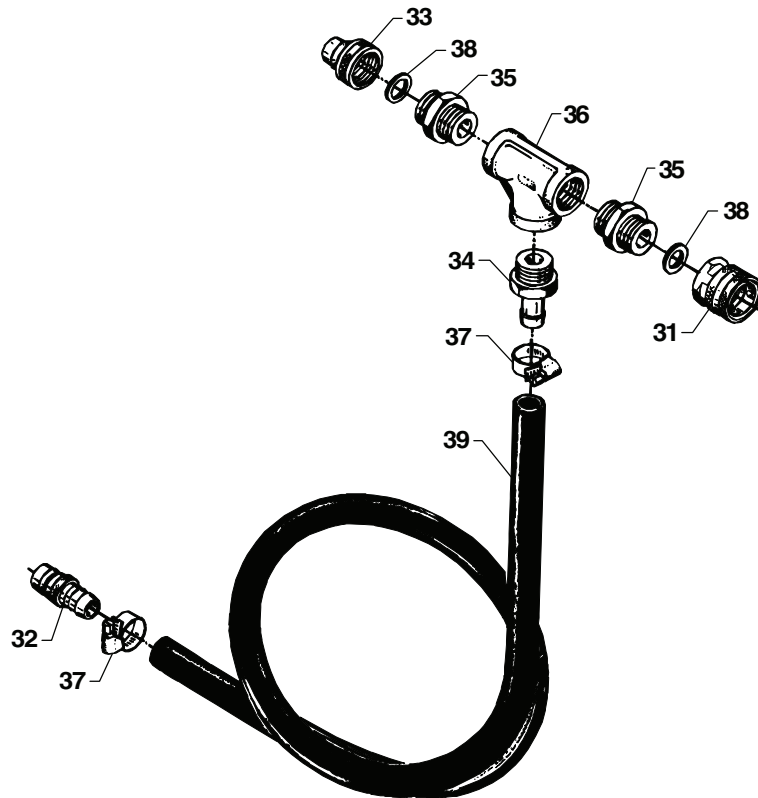
Pos.	No.	Description	Bezeichnung	Désignation	Betegnelsen	Comment Bemerkung Remarque Bemærkning	Rec. Part	6400163	6400164	6400165
-	-	Floor cleaner 600 mm	Bodenreiniger	Laveuse de sols	Gulvvasker					
-	6400163	03K/KB/KD, UNO & DUO BOOSTER, DELTABOOSTER, 03V/VA, Contractor Diesel						x		
-	6400164	02K, A2K, 40C/CA, A2V/VA, 40H/HA, Valiant, Contractor							x	
-	6400165	02KL, 02V/VA								x
1	2007367	Cabinet	Gehäuse	Capot	Kabinet		1	1	1	
2	1111939	Regulating valve	Reduktionsventil	Vanne de réglage	Reduktionsventil		1	1	1	
3	3400322	Rubber cap	Gummikappe	Manteau caoutchouc	Gummihætte		1	1	1	
4	1400811	Rep.kit, spindle	Rep.satz, Spindel	Kit de rép., broche	Rep.sæt spindel		1	1	1	
5	6008041	Rep.kit handle	Rep.satz, Griff	Kit de rép., poignée	Rep.sæt, greb		1	1	1	
6	1609325	Nipple	Nippel	Adapteur	Stiknippel		1	1	1	
8	1805399	Nut M6	Mutter	Ecrou	Møtrik		8	8	8	
10	1119334	Rep.kit, rubber lamella	Rep.satz, Sprizschutz	Kit, Lèvre en caoutchouc	Rep.sæt, gummiskørt		1	1	1	
11	1119329	Rep.kit, floor cleaner	Satz, Bodenreiniger	Kit, laveuse de sols	Rep.sæt, gulvvasker		1	1	1	
12	2007359	Plastic roller	Kunststoffrolle	Rouleau en mat. plastique	Plastrulle		4	4	4	
13	2800308	Nozzle 80015	Düse 80015	Buse 80015	Dyse 80015		1			
13	2800316	Nozzle 8001	Düse 8001	Buse 8001	Dyse 8001			1	1	
14	2800399	Nozzle 800067	Düse 800067	Buse 800067	Dyse 800067			1		
14	2800316	Nozzle 8001	Düse 8001	Buse 8001	Dyse 8001		1		1	
15	2800316	Nozzle 8001	Düse 8001	Buse 8001	Dyse 8001		1	1	1	
16	2800399	Nozzle 800067	Düse 800067	Buse 800067	Dyse 800067			1		
16	2800316	Nozzle 8001	Düse 8001	Buse 8001	Dyse 8001		1		1	
17	2800316	Nozzle 8001	Düse 8001	Buse 8001	Dyse 8001		1	1	1	
18	2800316	Nozzle 8001	Düse 8001	Buse 8001	Dyse 8001		1		1	
18	2800399	Nozzle 800067	Düse 800067	Buse 800067	Dyse 800067			1		
19	1801810	Bolt	Bolzen	Boulon	Bolt		1	1	1	
20	4000014	Transverse handle	Quergriff	Poignée transversale	Tværgreb		1	1	1	
21	1801905	Nut	Mutter	Ecrou	Møtrik		1	1	1	
22	2007235	Bracket, left	Beschlag, links	Garniture, gauge	Beslag, venstre		1	1	1	
23	2007326	Bracket, right	Beschlag, rechts	Garniture, droite	Beslag, højre		1	1	1	
-	1400092	Filter f. nozzle	Filter f. Düse	Filtre p. buse	Filter f. dyse					

FLOW BOOSTER



Pos.	No.	Description	Bezeichnung	Désignation	Betegnelse	Comment Bemerkung Remarque Bemærkning	Rec. Part	Flow Booster
-	6403491	Housing f. Flowbooster, compl.	Gehäuse f. Flowbooster, kompl.	Carter pour Flowbooster, compl.	Hus for Flowbooster, kompl.			x
1	1602945	Quick coupling, low pressure	Schnellkupplung, Niederdruck	Coupleur rapide, basse pression	Lynkobling, lavtryk			1
2	3001237	Tightening washer	Dichtungsscheibe	Rondelle d'étanchéité	Tætningsskive			1
3	6401834	Intermediate piece	Zwischenstück	Rièce de raccordement	Overgangsstykke			
4	1807932	Tightening washer	Dichtungsscheibe	Rondelle d'étanchéité	Tætningsskive			
5	1119663	Valve, compl.	Ventil, kompl.	Soupape, compl.	Ventil, kompl.			1
6	1602333	Plug	Pfropfen	Bouchon	Prop			
7	1801075	Tightening washer	Dichtungsscheibe	Rondelle d'étanchéité	Tætningsskive			
8	6401835	Plug	Pfropfen	Bouchon	Prop			
10	106402075	Quick coupling	Schnellkupplung	Coupleur rapide	Lynkobling			1
11	6401842	Stop	Stopp	Arrêt	Stop			
12	3000064	O-Ring	O-ring	Joint torique	O-ring			
13	6401841	Seat	Sitz	Siège	Sæde			
14	13739	O-Ring	O-Ring	Joint torique	O-ring			
15	6401844	Valve seat	Ventilsitz	Siège de soupape	Ventilsøde			1
16	3000072	O-Ring	O-Ring	Joint torique	O-ring			
17	6300267	Cone	Kegel	Cône	Kegle			
18	3001260	Back-up ring	Stützring	Anneau d'appui	Støttering			
19	3001252	O-Ring	O-Ring	Joint torique	O-ring			
20	6401845	Washer	Scheibe	Rondelle	Skive			
21	2602407	Spring	Feder	Resort	Fjeder			
22	6401846	Piston guide	Kolbenführung	Guide-piston	Fjederstyr			
23	6401847	Adjustment screw	Justierschraube	Vis de réglage	Justerskrue			
24	1803725	Nut	Mutter	Ecrou	Møtrik			
25	1800150	Screw	Schraube	Vis	Skruer			
26	1119664	Injector, compl.	Injektor, kompl.	Injecteur, compl.	Injektor, kompl.			
27	2602399	Spring	Feder	Ressort	Fjeder			
28	6401837	Injector stop	Injektorstopp	Arrêt injecteur	Injektorstopp			
29	1603101	Nipple f. quick coupling	Schnellkupplungsnippel	Entrée du coupleur rapide	Lynkoblingsnippel			

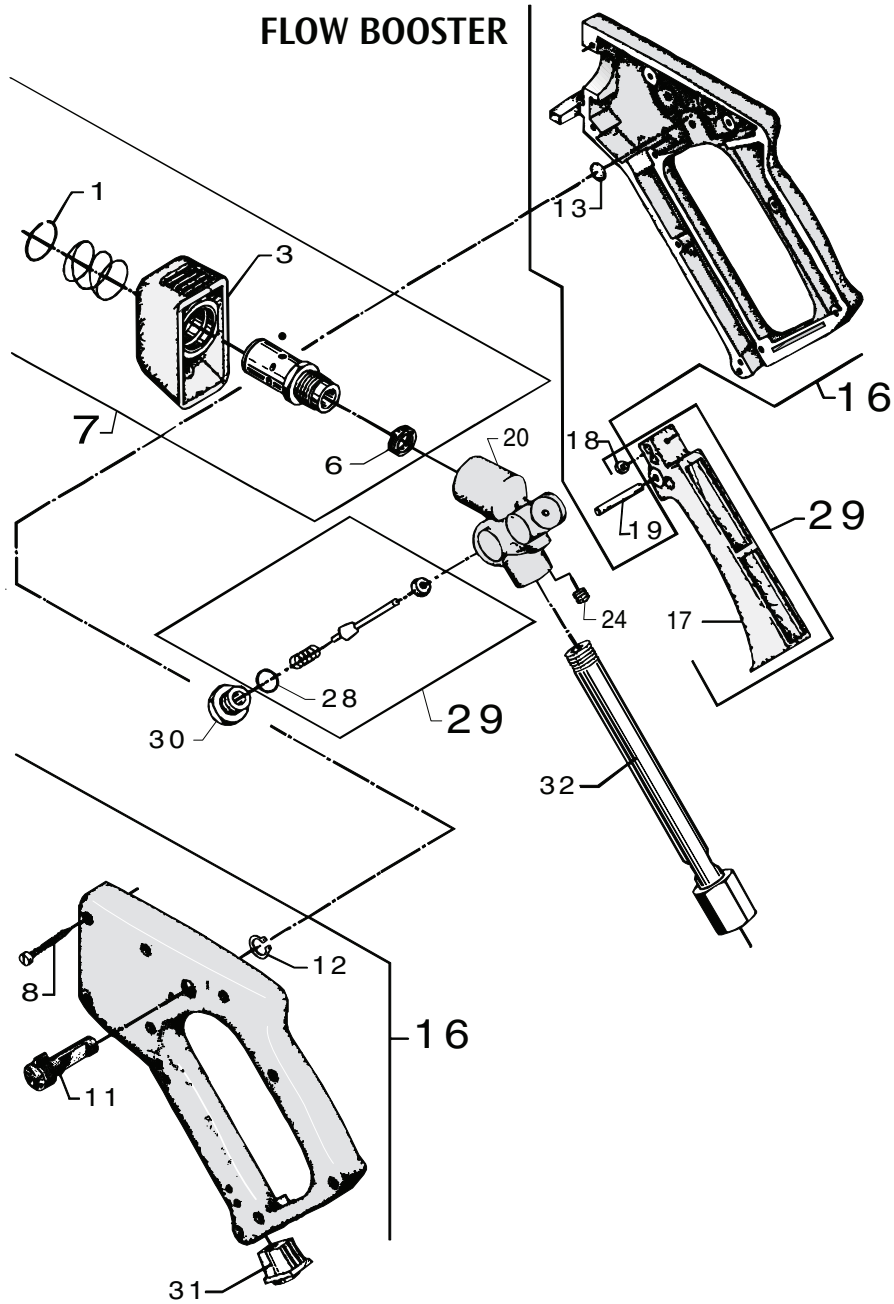
FLOW BOOSTER



Pos.	No.	Description	Bezeichnung	Désignation	Betegnelse	Comment Bemerkung Bemærkning	Rec. Part	Flow Booster
30	6403492	Suction hose, compl.	Saugschlauch, kompl.	Flexible d'aspiration	Sugeslange, komp.			x
31	1602945	Quick coupling, low pressure	Schnellkupplung, Niederdruck	Coupleur rapide, basse pression	Lynkobling, lavtryk			1
32	1602473	Quick coupling nipple	Schnellkupplungsnippel	Coupleur rapide mâle	Lynkoblingsnippel			1
33	1602796	Quick coupling nipple	Schnellkupplungsnippel	Coupleur rapide mâle	Lynkoblingsnippel			1
34	1609098	Hose socket	Schlauchstutzen	Raccord flexible	Slangestuds			1
35	1609171	Nipple	Nippel	Raccord	Brystnippel			2
36	1610385	T-piece	T-Stück	Pièce de T	T-stykke			1
37	1810191	Hose clip	Schlauchschelle	Collier de serrage	Spændebånd			2
38	3001237	Gasket	Dichtung	Joint	Pakning			2
39	5206230	Inlet hose (L=1400)	Einlassschlauch	Tuyau admission	Tilgangslange			1

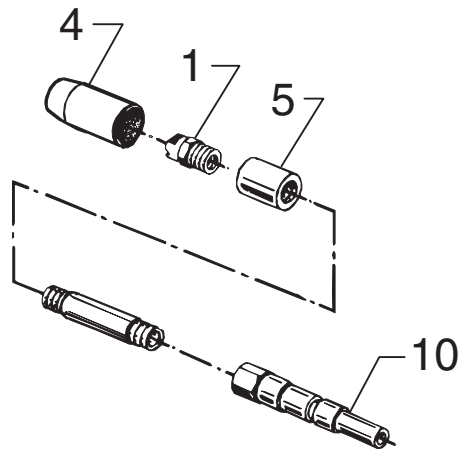
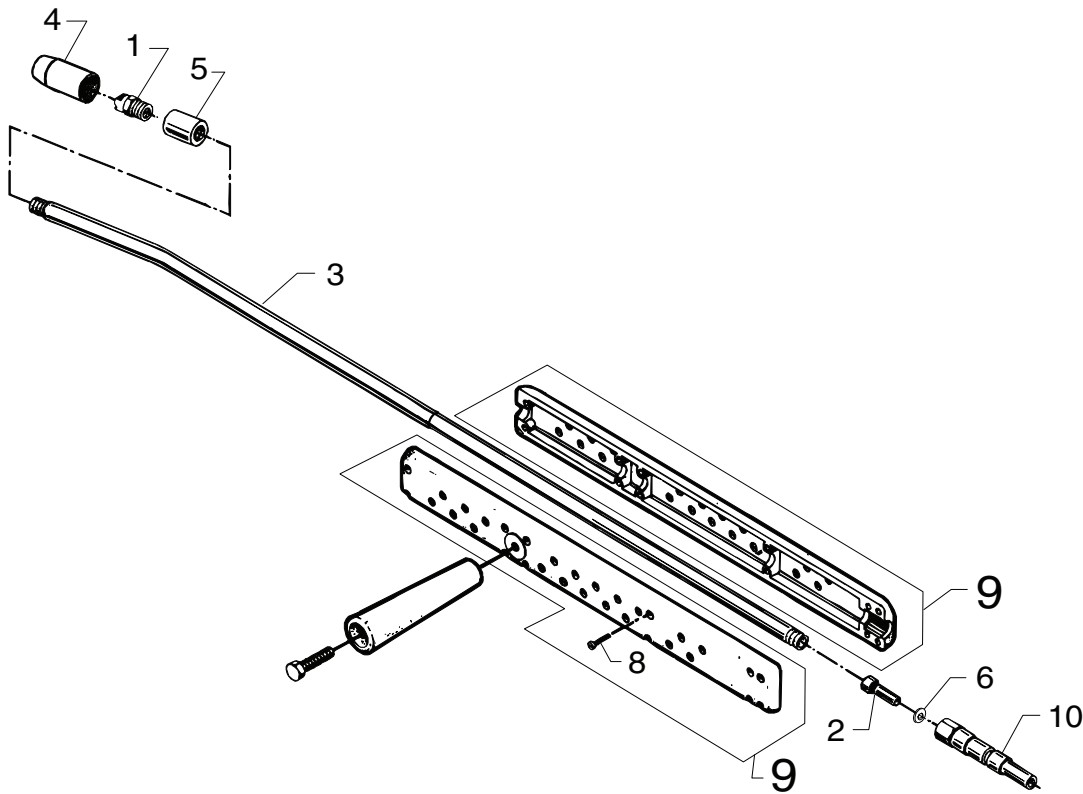
⚠ **ATTENTION!** - Lengths in metres - Please indicate required length when ordering!
 ⚠ **ACHTUNG!** - Meterware - Bitte bei Bestellung gewünschte Länge angeben!
 ⚠ **ATTENTION!** - Longueurs par mètre - Préciser la longueur à la commande!
 ⚠ **BEMÆRK!** - Metervare - Vær venlig at oplyse længde ved bestilling!

FLOW BOOSTER



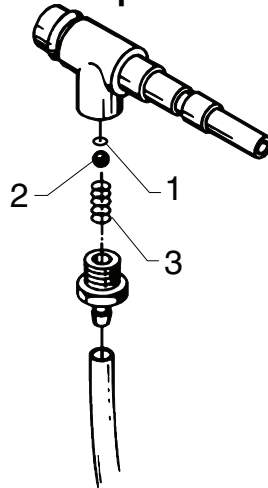
Pos.	No.	Description	Bezeichnung	Désignation	Betegnelse	Comment Bemerkung Remarque Bemærkning	Rec. Part	Flow Booster
-	-	Spray handle f. Flowbooster	Sprühhandgriff f. Flowbooster	Poignée gâchette pour Flowbooster	Spulehåndtag for Flowbooster			x
1	1800192	Circlip	Schließring	Joint de serrage	Låsering			1
3	4000444	Release	Auslöser	Déclencheur	Udløser			1
6	3000924	U-seal	U-Manschette	U-raccord	U-manchet			1
7	1118066	Rep.kit release handle	Rep.satz Auslösegriff	Kit, déclencheur	Rep.sæt udløsergreb			1
8	101814698	Screw	Schraube	Vis	Skrue			9
11	4001194	Safety lock	Sicherheitsschloß	Cran de sûreté	Sikring			1
12	1800200	Circlip	Schließring	Joint de serrage	Låsering			1
13	4600730	Pressure nipple	Drucknippel	Raccord pression	Tryknippel			1
16	1119661	Rep.kit handle	Rep.satz, Griff	Kit, poignée	Rep.sæt, greb			1
17	4000445	Handle	Griff	Poignée	Greb			1
18	3400413	Pressure nipple	Drucknippel	Raccord pression	Tryknippel			1
19	3400421	Pin	Passtift	Goupille	Stift			1
20	6401840	Valve housing	Ventilgehäuse	Carter vanne	Ventilhus			1
24	6401848	Plug	Pfropfen	Bouchon	Prop			1
28	3000064	O-Ring	O-Ring	Joint torique	O-ring			1
29	1119662	Rep.kit, valve housing	Satz Ventilgehäuse	Kit, carter vanne	Rep.sæt, ventilhus			1
30	6401839	Plug	Pfropfen	Ecrou	Prop			1
31	6401746	Adaptor	Einsatzstück	Adapteur	Adapter			1
32	1405398	Pipe with swivel joint	Rohr mit Drehglied	Tube - tournante	Rør med drejeled			1

FLOW BOOSTER



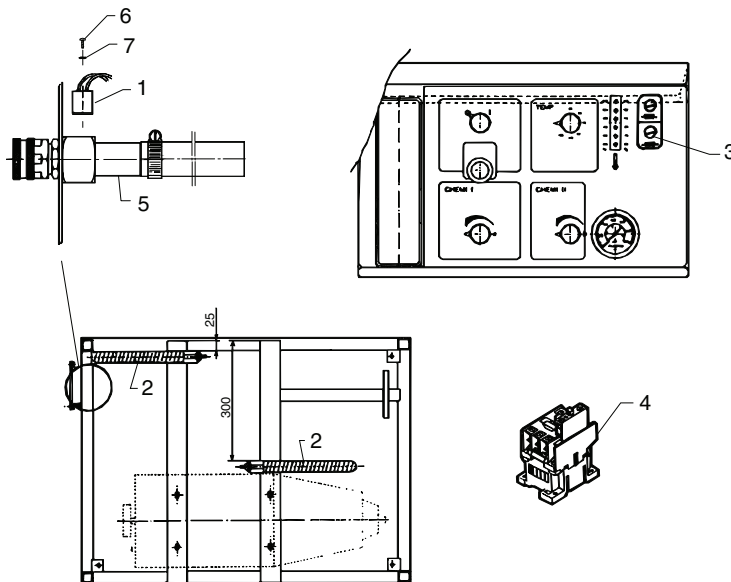
Pos.	No.	Description	Bezeichnung	Désignation	Betegnelse	Comment Bemerkung Remarque Bemærkning	Rec. Part	Flow Booster
-	-	Single spray lance Flowbooster	Einzelsprühröhr f. Flowbooster	Lance simple pour Flowbooster	Enkeltdyserør for Flowbooster			x
1	2802680	Nozzle	Düse	Buse	Dyse			1
3	2404358	Tube L=93cm	Röhr	Tube	Rør			1
3	2404366	Tube L=57cm	Röhr	Tube	Rør			1
4	2800078	Nozzle protection	Düsenschutz	Protecteur -buse	Dysebeskytter			1
5	1603950	Sleeve	Muffe	Manchon	Muffe			1
8	101814698	Self-tapping screw	Schraube	Vis taraudeuse	Selvskærende skrue			12
9	1118009	Rep.kit shells	Rep.satz Schalen	Kit de rép., carter	Rep.sæt skaller			1
10	1609325	Nipple for quick coupling	Schnellkupplungs-nippel	Adaptateur de la lance	Lynkoblingsnippel			1
11	1800150	Bolt	Bolzen	Boulon	Bolt			1
12	4000014	Traverse handle	Quergriff	Poignée traversale	Tværgreb			1

Frost protection adapter 40C/H Frostsicherung Adaptor / Adapteur de protection anti-gel / Frostsikringsadapter



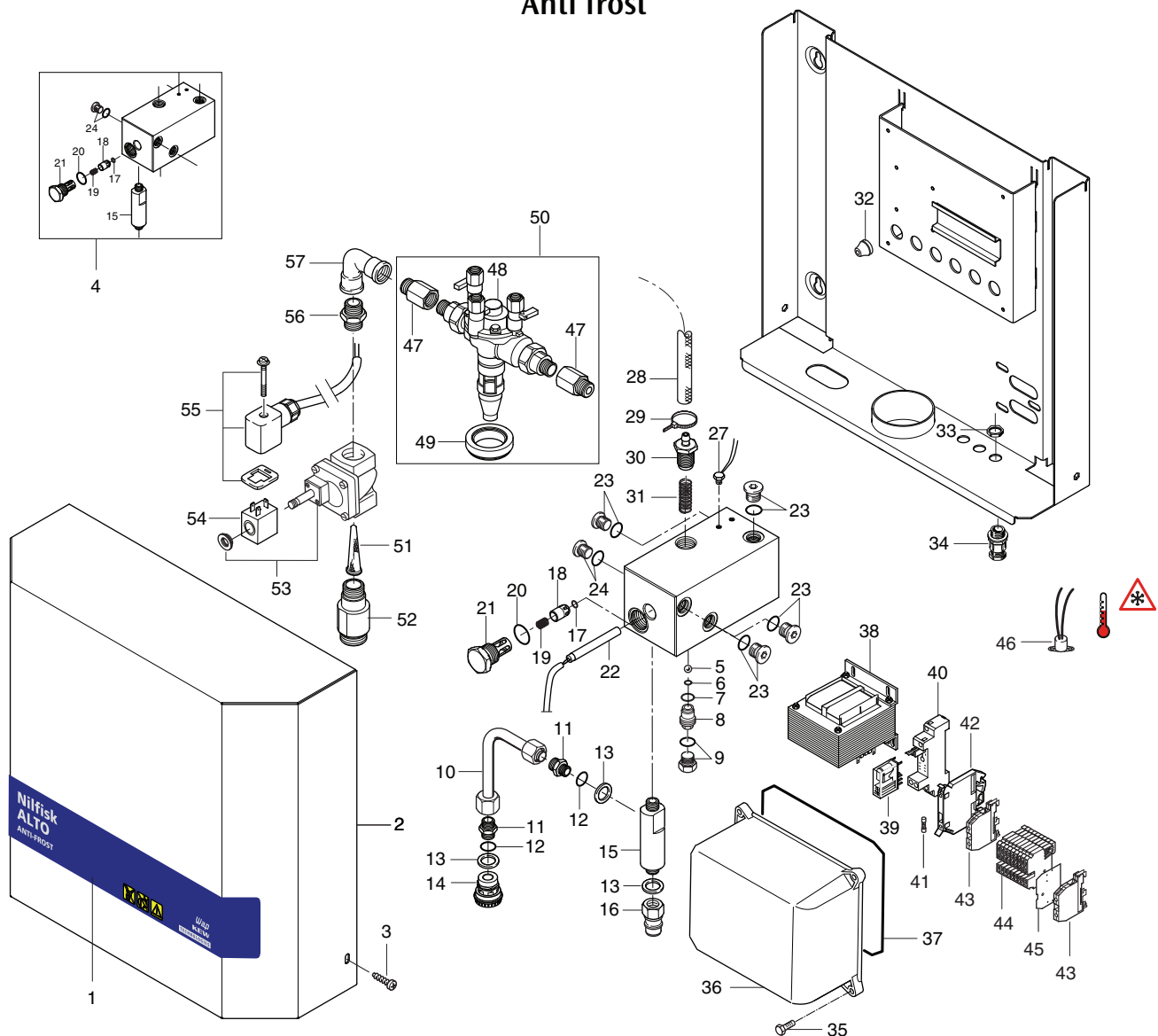
Pos.	No.	Description	Bezeichnung	Désignation	Betegnelse	Comment Bemerkung Remarque Bemærkning	Rec. Part	Adaptor
-	6401099	Frost protection adapter 40C/H	Frostsicherung Adaptor 40C/H	Adapteur de protection anti-gel 40C/C	Frostsikringsadapter 40C/H			x
1	3000296	O-Ring	O-ring	Joint torique	O-ring			1
2	3400447	Ball	Kugel	Bille	Kugle			2
3	2602340	Spring	Feder	Ressort	Fjeder			2
-	6409098	Instructions for use	Bedienungsanleitung	Notice d'emploi	Betjeningsvejledning			x

Frost protection kit Frostsicherungssatz / Kit de protection anti-gel / Frostsikringsæt



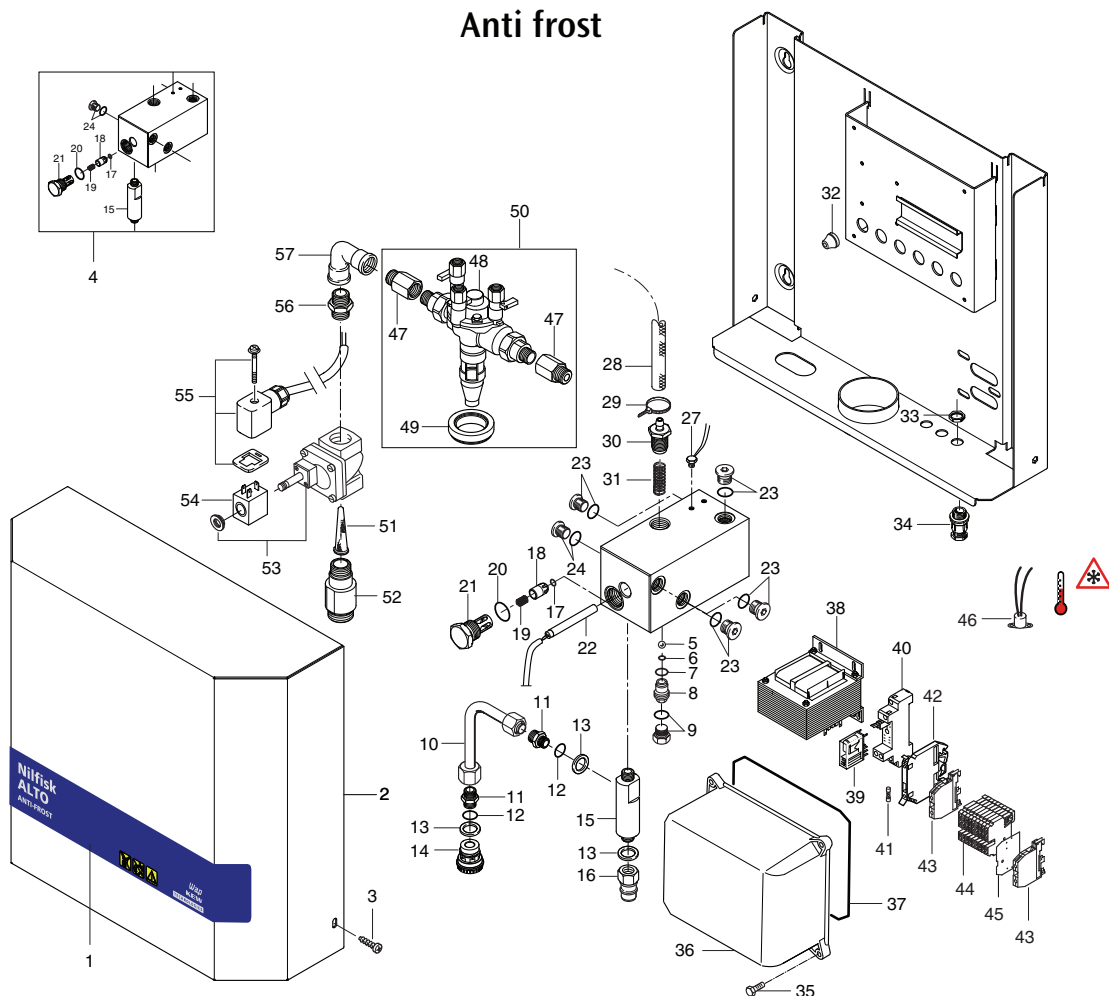
Pos.	No.	Description	Bezeichnung	Désignation	Betegnelse	Comment Bemerkung Remarque Bemærkning	Rec. Part	03VS
-	6400251	Frost protection kit	Frostsicherungssatz	Kit de protection anti-gel	Frostsikringsæt	GB, D, DK		x
1	3807773	Thermostat	Thermofühler	Relais thermique	Termostat			1
2	6402339	Heating element	Heizkörper	Corps de schafte	Varmelegeme			2
3	3812385	Fuse 6,3A, 250V	Sicherung	Fusible	Sikring			2
4	3812716	Auxiliary switch	Hilfschalter	Contacteur auxiliaire	Hjælpekontakt	⇒ 31.12.99		1
4	3821738	Auxiliary switch	Hilfschalter	Contacteur auxiliaire	Hjælpekontakt	01.01.00 ⇒		4
5	6221914	Filter housing	Gehäuse f. filter	Carter filtre	Filterhus			1
6	1803139	Screw M3x6	Schraube	Vis	Skrue			2
7	6400544	Washer M3	Scheibe	Rondelle	Skive			2
-	6409060	Mounting instructions	Montageanleitung	Instructions de montage	Montagevejledning			x

Anti frost



Pos.	No.	Description	Bezeichnung	Désignation	Betegnels	Comment Bemerkung Bemærkning	Rec. Part	107370954	107370955
-	107370954	Frost protection, lost	Frostsicherung, verloren	Protect anti-gel, circuit p.	Anti frost			x	
-	107370955	Frost protection, Deluxe	Frostsicherung, Deluxe	Protect anti-gel, Deluxe	Anti frost, Deluxe				x
1	107319130	Label	Aufkleber	Autocollant	Label		1	1	
2	107313055	Cabinet	Gehäuse	Carter	Kabinet		1	1	
3	101814686	Screw	Schraube	Vis	Skruer		1	1	
4	107318054	Rep.kit valve block	Rep. satz Ventilblock	Kit, Bloc de soupape	Rep.sæt ventilblok	> 22. Aug. 05	1	1	
5	3400447	Ball	Kugel	Bille	Kugle		1	1	
6	3001492	O-Ring	O-Ring	Joint torique	O-ring		1	1	
7	3001500	O-Ring	O-Ring	Joint torique	O-ring		1	1	
8	6101021	Seat	Sitz	Siège	Sæde		1	1	
9	6528600	Plug w. O-ring	Pfropfen m. O-Ring	Bouchon a. joint torique	Prop m. O-ring		1	1	
10	107312017	Tube, compl.	Rohr, kompl.	Tube, compl.	Rør, kompl.		1	1	
11	1601079	Threaded connection	Verschraubung	Raccord fileté	Forskrunding		2	2	
12	3000064	O-Ring	O-Ring	Joint torique	O-ring		2	2	
13	1801075	Sealing washer	Dichtungsscheibe	Rondelle d'étanchéité	Tætningssskive		3	3	
14	106402075	Quick coupling	Schnellkupplung	Raccord rapide	Lynkobling		1	1	
15	107312037	Nipple	Nippel	Mamelon	Nippel		1	1	
16	1600493	Quick coupling nipple	Schnellkupplungs-nippel	Mamelon coupleur rapide	Lynkoblingsnippel		1	1	
17	56519	O-Ring	O-Ring	Joint torique	O-ring		1	1	
18	301000905	Piston	Kolben	Piston	Stempel		1	1	
19	18067	Spring	Feder	Resort	Fjeder		1	1	
20	3000064	O-Ring	O-Ring	Joint torique	O-ring		1	1	
21	107312033	Plug	Pfropfen	Bouchon	Prop		1	1	
22	107316045	Heating element	Heizkörper	Corps de schaffe	Varmelegeme	Deluxe			1
23	6180913	Plug w. O-ring 1/4"	Pfropfen m. O-Ring	Bouchon a. joint torique	Prop m. O-ring		4	4	
24	107318056	Plug w. O-ring 3/8"	Pfropfen m. O-Ring	Bouchon a. joint torique	Prop m. O-ring		4	4	

Anti frost

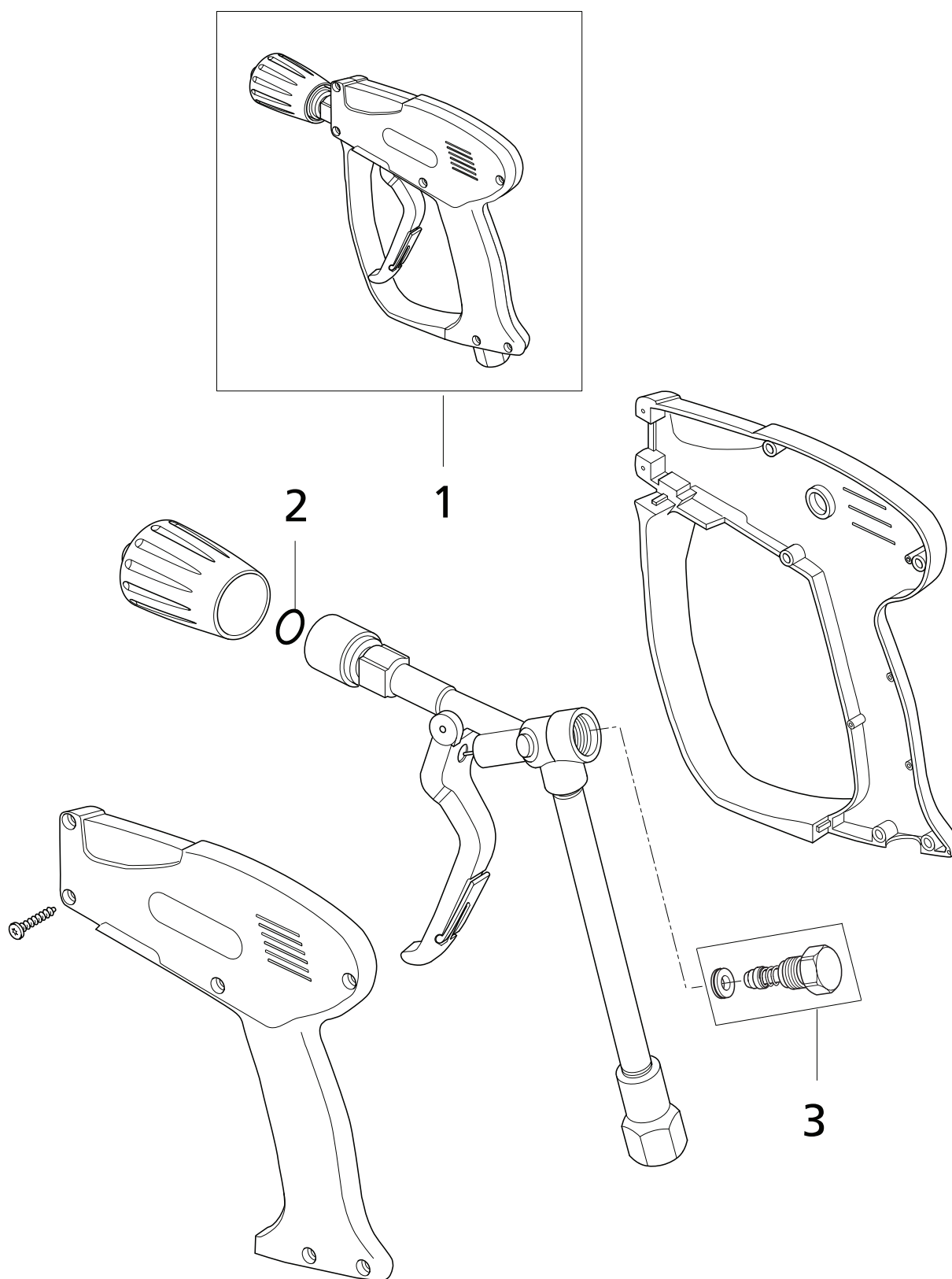


Pos.	No.	Description	Bezeichnung	Désignation	Betegnelse	Comment Bemerkung Bemærkning	Rec. Part	107370994	107370995
27	107316049	Sensor	Fühler	Sonde	Føler	Deluxe			1
☒ 28	5206054	Hose	Schlauch	Tuyau flexible	Slange		1	1	
29	1810084	Hose clip	Schlauchschelle	Collier de serrage	Spændebånd		2	2	
30	107312014	Adjustment screw	Justierschraube	Vis à réglage	Justerskrue		1	1	
31	102602525	Spring	Feder	Ressort	Fjeder		1	1	
32	3803764	Cable grommet	Stopfbuchse	Presse-étoupe	Pakdåse TET 5-7C		6	6	
33	103821789	Nut	Mutter	Ecrou	Møtrik		3	3	
34	103821788	Threaded connection	Verschraubung	Raccord fileté	Forskruning		3	3	
35	1804822	Screw	Schraube	Vis	Skrue		4	4	
36	6181669	Cover	Deckel	Couvercle	Låg		1	1	
37	5218219	Gasket	Dichtung	Joint	Pakning		1	1	
38	103821844	Control transformer	Steuerungstransformator	Transformateur de com.	Sikkerhedstransformer		1	1	
39	103821915	Mini relay	Mini Relais	Relais mini	Minirelæ	Deluxe			1
40	103821916	Base	Socket	Socle	Sokkel f. minirelæ	Deluxe			1
41	103821729	Fuse	Sicherung	Fusible	Sikring		1	1	
42	4812281	Fuse holder	Sicherungshalter	Support fusible	Sikringsholder		1	1	
43	3817483	Wire terminal, earth	Reihenklemme, Erdung	Bonier, terre	Rækkeklemme jord		2	2	
44	103821920	Wire terminal	Reihenklemme	Bonier	Rækkeklemme		6	9	
45	103821921	End plate	Endplatte	Plaque à bornes	Endeplade		1	1	
46	3807773	Thermostat	Thermostat	Thermostat	Termostat		1	1	
47	107312031	Spacer	Zwischenstück	Entretoise	Mellemstykke		2	2	
48	103822070	Valve	Ventil	Soupape	BA Ventil		1	1	
49	107312032	Bushing	Buchse	Bague	Bøsning		1	1	
50	107318055	Rep.kit, Valve	Rep.satz, Ventil	Kit, soupape	Rep.sæt, BA-ventil	> 22. Aug. 05	1	1	
51	6100941	Filter	Filter	Filtre	Filter		1	1	
52	107312035	Filter housing	Gehäuse für Filter	Carter filtre	Filterhus		1	1	
53	103821774	Solenoid valve	Magnetventil	Electrovanne	Magnetventil		1	1	
54	107316047	Coil	Spule	Bobine	Spole		1	1	
55	103821984	Plug f. solenoid valve	Stecker f. Magnetventil	Prise p. electrovanne	Stik f. magnetventil		1	1	
56	101609365	Barrel nipple	Doppelnippel	Mamelon	Brystnippel		1	1	
57	20680	Elbow	Winkel	Coude	Vinkel		1	1	

☒ **ATTENTION!** - Lengths in metres - Please indicate required length when ordering!
☒ **ACHTUNG!** - Meterware - Bitte bei Bestellung gewünschte Länge angeben!

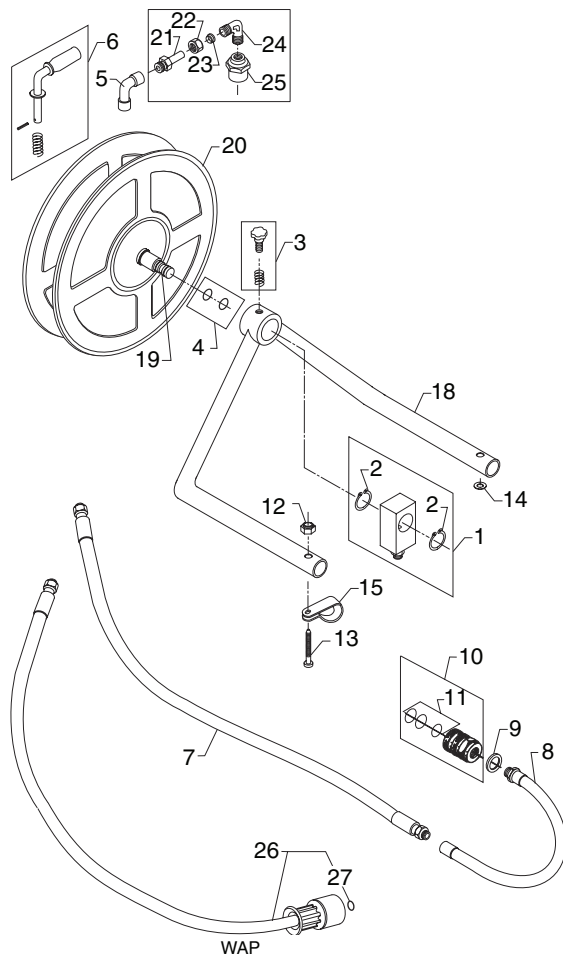
☒ **ATTENTION!** - Longueurs par mètre - Préciser la longueur à la commande!
☒ **BEMÆRK!** - Metervare - Vær venlig at oplyse længde ved bestilling!

Winter spray handle / Winter-Spritzpistole /
Poignée gâchette d'hiver / Vinterspulehåndtag



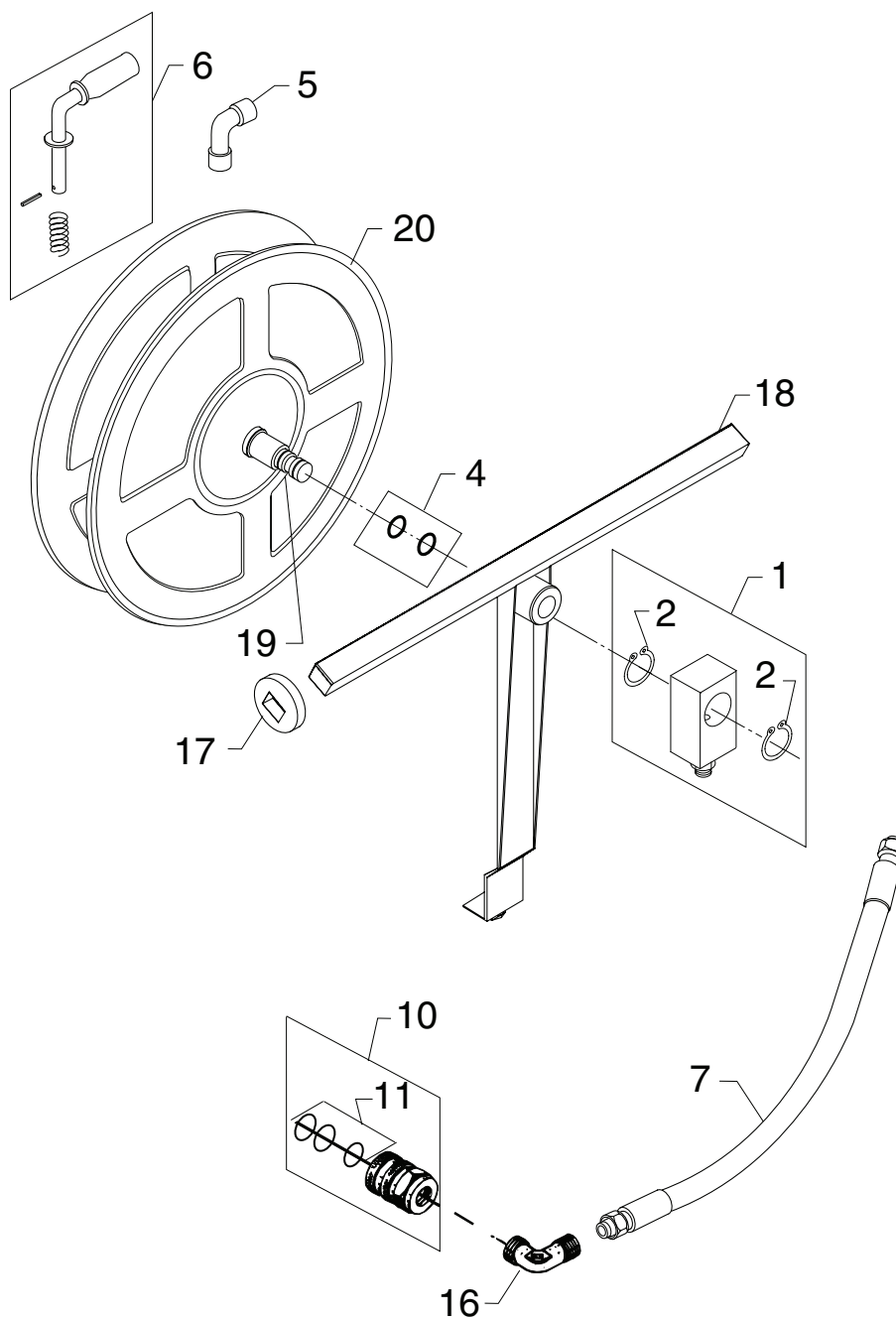
Pos.	No.	Description	Bezeichnung	Désignation	Betegnelse	Comment Bemerkung Remarque Bemærkning	Rec. Part	Winter Gun
1	106402240	Weeping winter gun	Frostsichere Pistole	Poignée gâchette d'hiver	Vinterspulehåndtag			x
3	103004366	O-ring	O-Ring	Joint torique	O-ring			1
3	106408048	Kit, f. weeping winter gun	Satz, f. Frostsichere Pistole	Kit, poignée gâchette d'hiver	Sæt, for vinterhåndtag		C	1

Hose reel 30HA Schlauchtrommel / Enrouleur de flexible / Slangerrulle



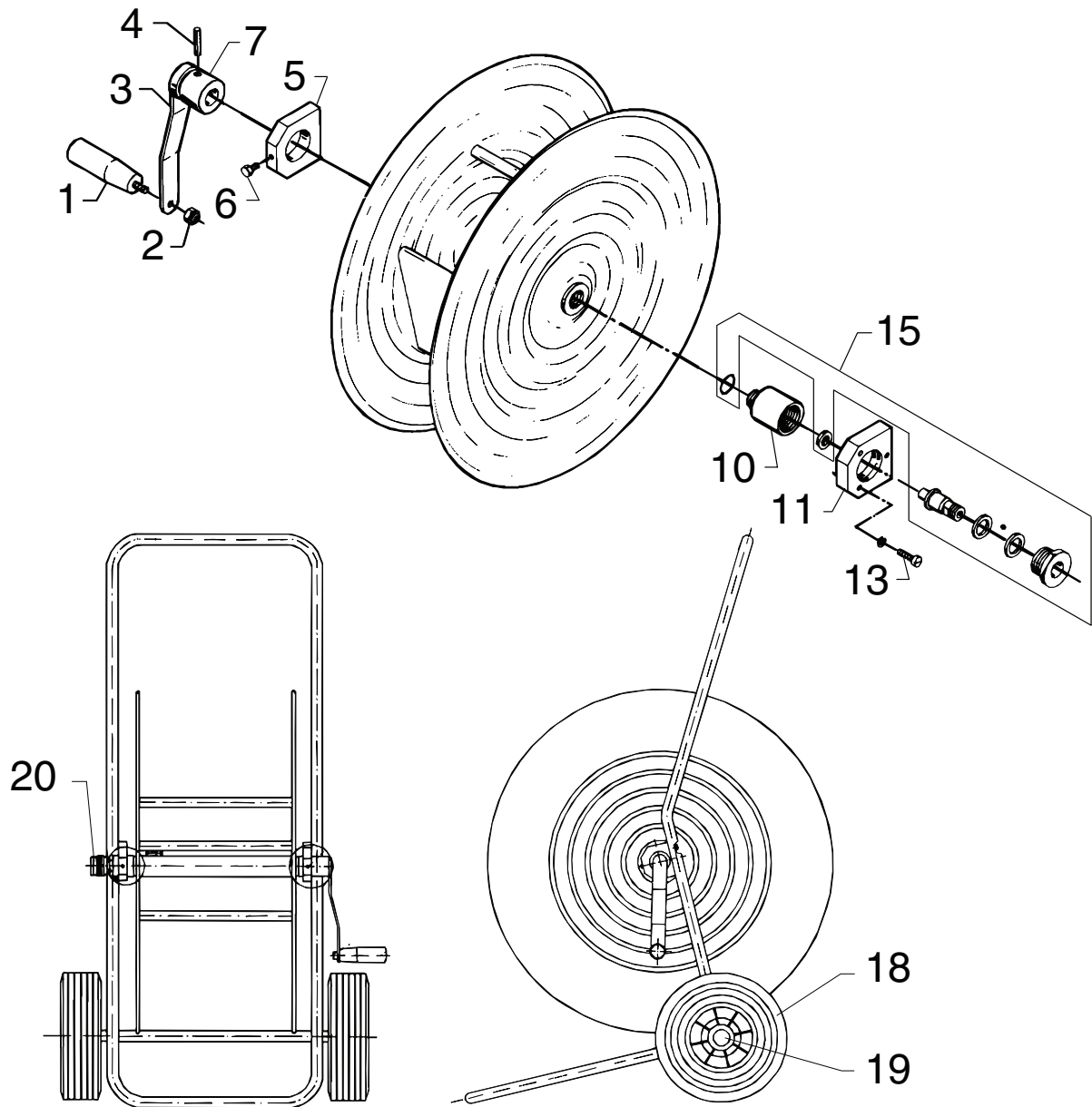
Pos.	No.	Description	Bezeichnung	Désignation	Betegnelse	Comment Bemerkung Remarque Bemærkning	Rec. Part	30HA	WAP
-	6402014	Hose reel 30HA	Schlauchtrommel	Enrouleur de flexible	Slangerrulle			x	
-	6402027	Hose reel 30HA (WAP)	Schlauchtrommel	Enrouleur de flexible	Slangerrulle				x
1	6408011	Swivel, compl.	Gelenk, kompl.	Tournante, compl.	Drejefeld, kompl.		1	1	
2	1802057	Seeger circlip ring	Seegerring	Anneau Seeger	Seegerring		1	1	
3	6408012	Star handle w. spring	Sterngriff m. Feder	Poignée en étoile a. ressort	Stjernegreb m. fjeder		1	1	
4	1119398	Rep.kit, O-Rings	Rep.satz, O-Ringen	Kit, joint toriques	Rep.sæt, O-ringe		1	1	
5	1609314	Elbow	Winkel	Coude	Vinkel		1	1	
6	6408014	Handle, compl.	Handgriff, kompl.	Poignée, compl.	Håndtag, kompl.		1	1	
7	6408016	Hose, compl.	Schlauch, kompl.	Tuyau flexible, compl.	Slange, kompl.		1		
8	6408015	Pipe bending	Rohrbogen	Coude de tube	Rørbøjning		1		
9	3001237	Gasket	Dichtung	Joint	Pakning		1		
10	106402075	Quick coupling	Schnellkupplung	Coupleur rapide	Lynkobling		1		
11	3000320	O-Ring	O-Ring	Joint torique	O-ring		1		
12	1800457	Lock nut M6	Sicherungsmutter	Ecrou de blocage	Låsemøtrik		2	2	
13	1814624	Bolt M6x70	Bolzen	Boulon	Bolt		2	2	
14	1800440	Elbow	Winkel	Coude sortie	Vinkel		1	1	
15	1814625	Brake	Bremsen	Frein	Bremse		1	1	
18	6408046	Holder	Halter	Support	Holder		1	1	
19	6408045	Shaft journal	Wellenzapfen	Tourillon	Akseltap				1
20	6404361	Hose rail w/o fitting	Schlauchtrommel ohne Beschlag	Enrouleur sans support	Slangerrulle u. beslag				1
21	65446	Threaded connection	Verschraubung	Raccord fileté	Forskruning				1
22	1600451	Union nut	Überwurfmutter	Ecrou	Omløber				1
23	1600469	Cutting ring	Schnedring	Anneau	Skærerings				1
24	1600444	Elbow	Winkel	Coude	Vinkel				1
25	64235	Coverter KEW/WAP	Konverter	Convertisseur	Converter				1
26	65456	Hose, compl.	Schlauch, kompl.	Tuyau, compl.	Slange, kompl.				1
27	49587	O-Ring	O-Ring	Joint torique	O-ring				1
-	6402021	Mounting tube f. injector	Montierugsrohr f. Injektor	Tube de montage p. injecteur	Montagerør for injektor		1	1	

Hose reel 40H/HA Schlauchtrommel / Enrouleur de flexible / Slangerrulle

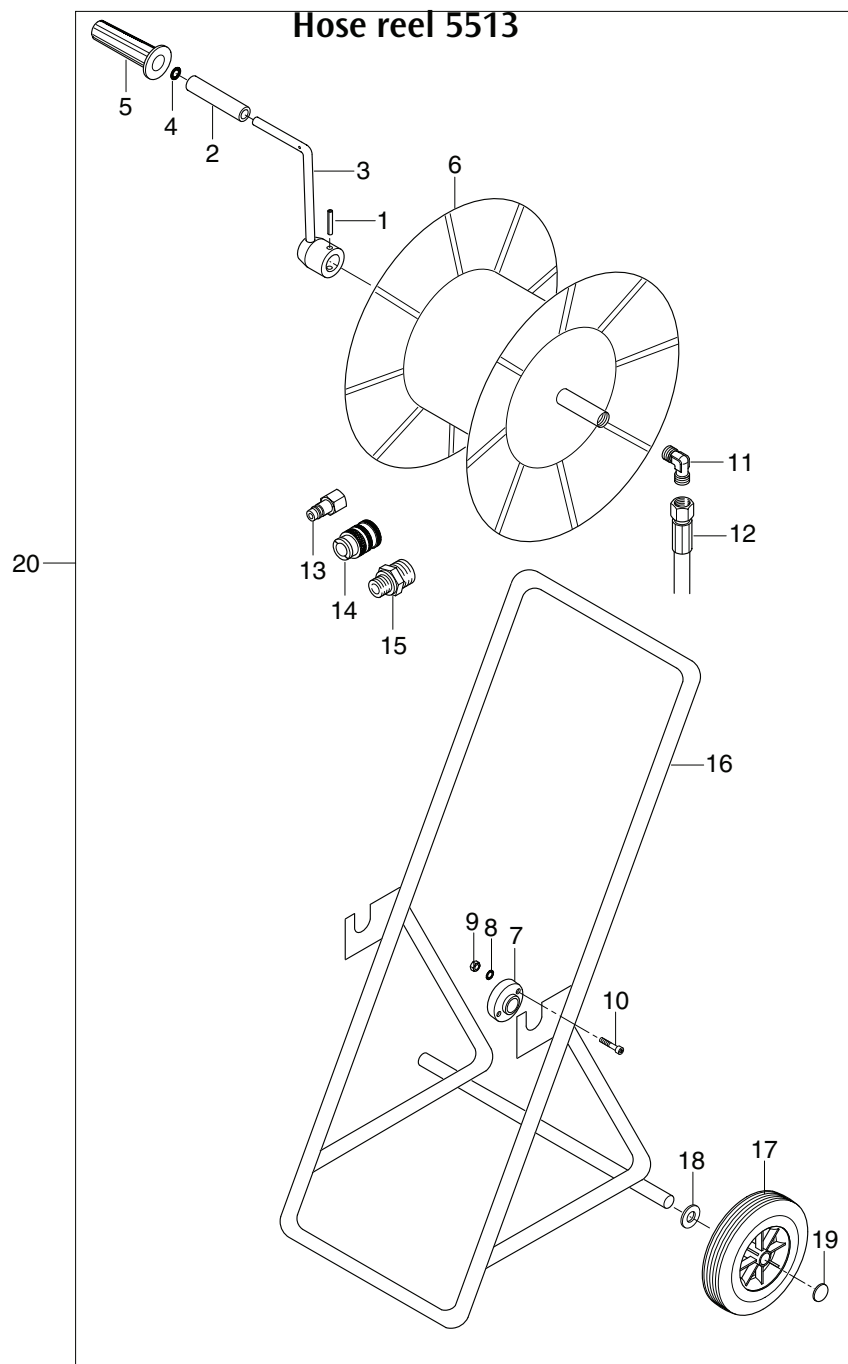


Pos.	No.	Description	Bezeichnung	Désignation	Betegnelse	Comment Bemerkung Remarque Bemærkning	Rec. Part	40H/HA
-	6402051	Hose reel	Schlauchtrommel	Enrouleur de flexible	Slangerrulle			x
1	6408011	Swivel, compl.	Gelenk, kompl.	Tournante, compl.	Drejeled, kompl.			1
2	1802057	Seeger circlip ring	Seegerring	Anneau Seeger	Seegerring			1
4	1119398	Rep.kit, O-Rings	Rep.satz, O-Ringen	Kit, joint toriques	Rep.sæt, O-ringe			1
5	1609314	Elbow	Winkel	Coude	Vinkel			1
6	6408014	Handle, compl.	Handgriff, kompl.	Poignée, compl.	Håndtag, kompl.			1
7	1405683	Hose, compl.	Schlauch, kompl.	Tuyau flexible, compl.	Slange, kompl.			1
10	106402075	Quick coupling	Schnellkupplung	Coupleur rapide	Lynkobling			1
11	3000320	O-Ring	O-Ring	Joint torique	O-ring			1
16	1600444	Elbow	Winkel	Coude sortie	Vinkel			1
17	6402400	Brake	Bremsen	Frein	Bremse			1
18	6408047	Holder	Halter	Support	Holder			1
19	6408045	Shaft journal	Wellenzapfen	Tourillon	Akseltap			1
20	6404361	Hose rail w/o fitting	Schlauchtrommel ohne Beschlag	Enrouleur sans support	Slangerrulle u. beslag			1
-	6402021	Mounting tube f. injector	Montierugsrohr f. Injektor	Tube de montage p. injecteur	Montagerør for injektor			1

Hose reel, mobile
Schlauchtrommel, Mobil / Enrouleur de flexible, mobile / Slangerrulle, mobil



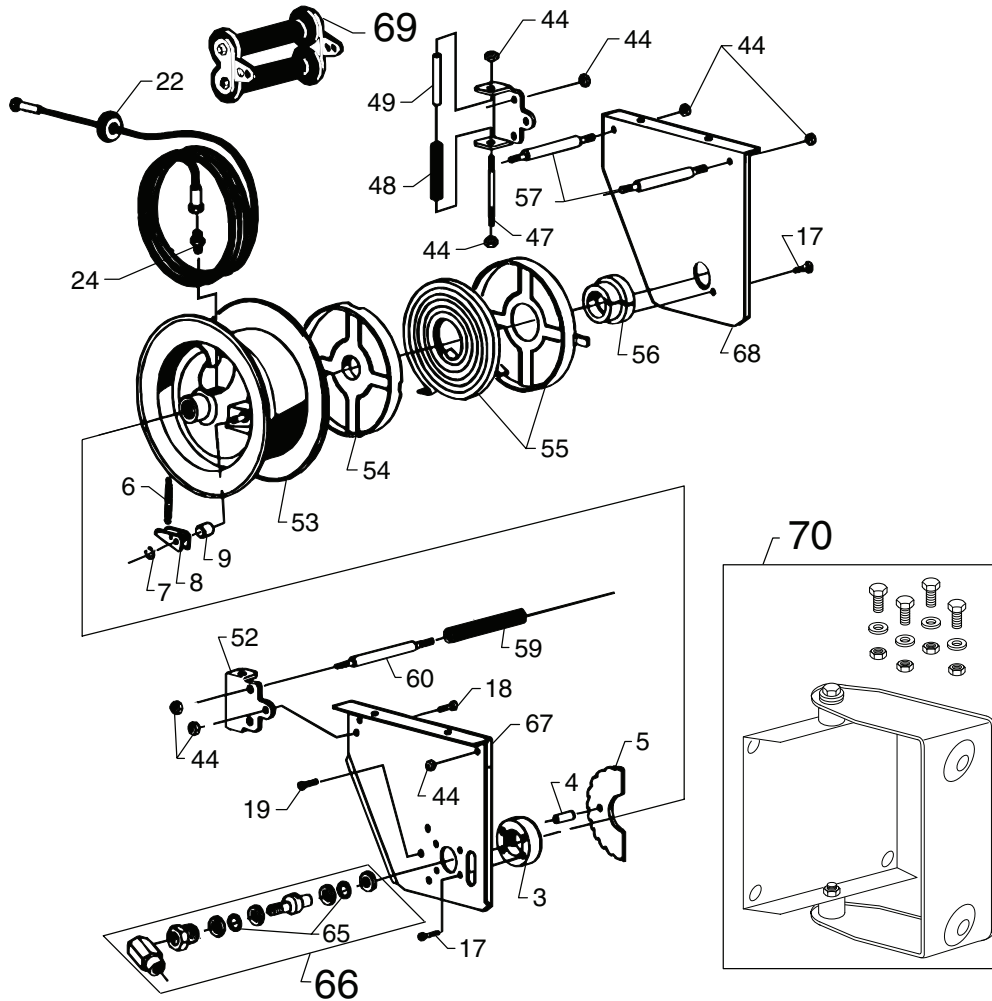
Pos.	No.	Description	Bezeichnung	Désignation	Betegnelse	Comment Bemerkung Remarque Bemærkning	Rec. Part	Mobile
-	6400170	Hose reel, mobile	Schlauchtrommel, Mobil	Enrouleur de flexible, mobile	Slangerrulle, mobil			x
1	4000402	Knob	Griff	Bouchon	Greb			1
2	1800515	Nut, M8	Mutter	Ecrou	Møtrik			1
3	6401335	Handle	Griff	Poignée	Håndtag			1
4	1804707	Pin	Stift	Goupille	Stift			1
5	6400772	Bearing housing	Lagergehäuse	Boîte de palier	Lejehus			1
6	6400774	Screw	Schraube	Vis	Styreskrue			1
7	6400783	Bearing shell	Lagerbuchse	Coussinet de palier	Lejebøsning			1
10	6400778	Housing	Gehäuse	Carter	Hus			1
11	6400800	Bearing housing	Lagergehäuse	Boîte de palier	Lejehus			1
13	1802792	Screw, M5x16	Schraube	Vis	Skrue			3
15	1119585	Lead-in	Durchführungsstülle	Traversée	Trykgennemføring			1
18	2010999	Wheel	Rad	Roue	Hjul			2
19	2003481	Hub cap	Radkappe	Chapeau de roue	Navkapsel			2
20	106402075	Quick coupling	Schnellkupplung	Coupleur rapide	Lynkobling			1



Pos.	No.	Description	Comment
1	40896	Splint - type straight pin	1
2	10449	Handle Ø12,5xØ22x115	1
3	10522	Crank handle	1
4	11648	Clamping ring	1
5	3138	Hand grip	1
6	10458	Hose reel	1
7	14848	Bearing ring	2
8	1802727	Toothed washer M5	4
9	1802743	Nut M5	4
10	10369	Socket head cap screw M5x25	4
11	1839	Threaded connection elbow	1
12	9179	High pressure hose	1
13	3330	Quick coupling nipple	1
14	3329	Quick fastening coupling	1
15	3467	Double nipple	1
16	5777	Chassis	1
17	2010999	Wheel	2
18	106402598	Spacer	2
19	3750	Wheel cap	2
20	5513	Hose reel, compl.	1

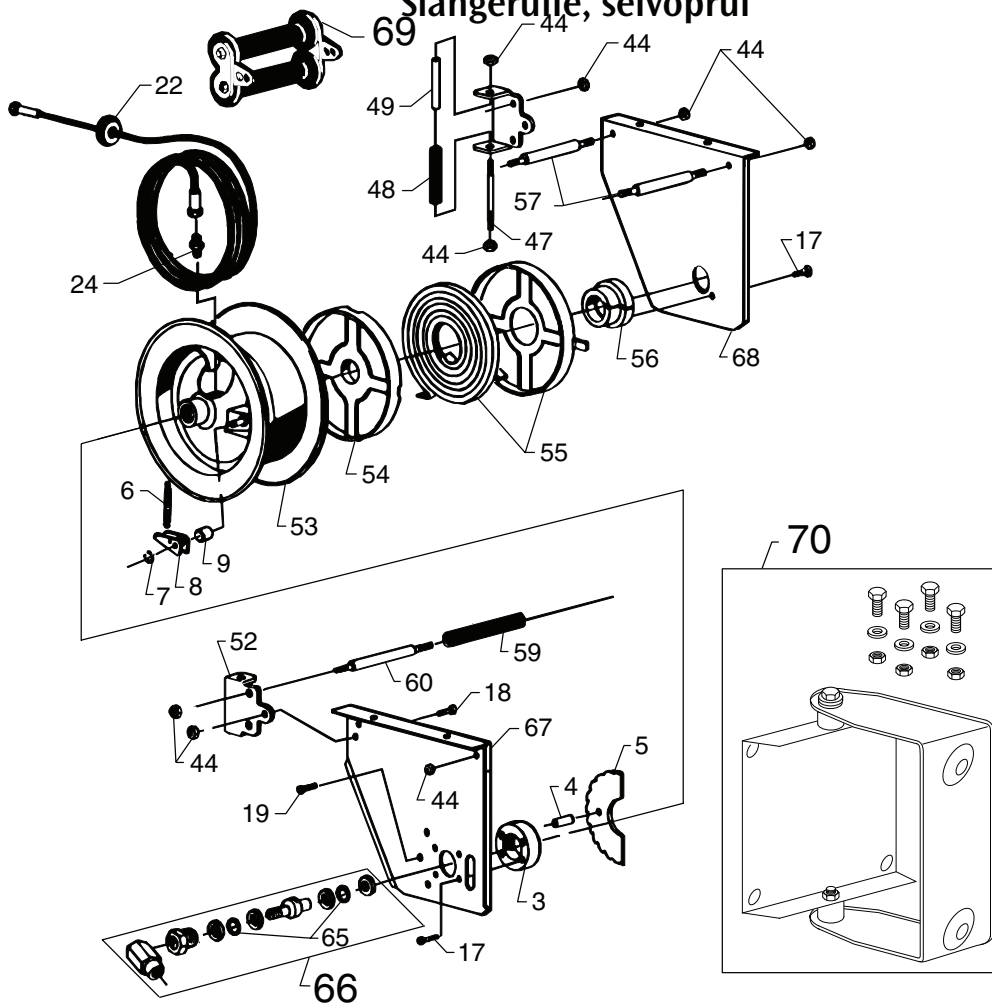
Hose reel, retractable

Schlauchtrommel, Selbstaufrollen / Enrouleur de flexible, automatique / Slangerrulle, selvoprul



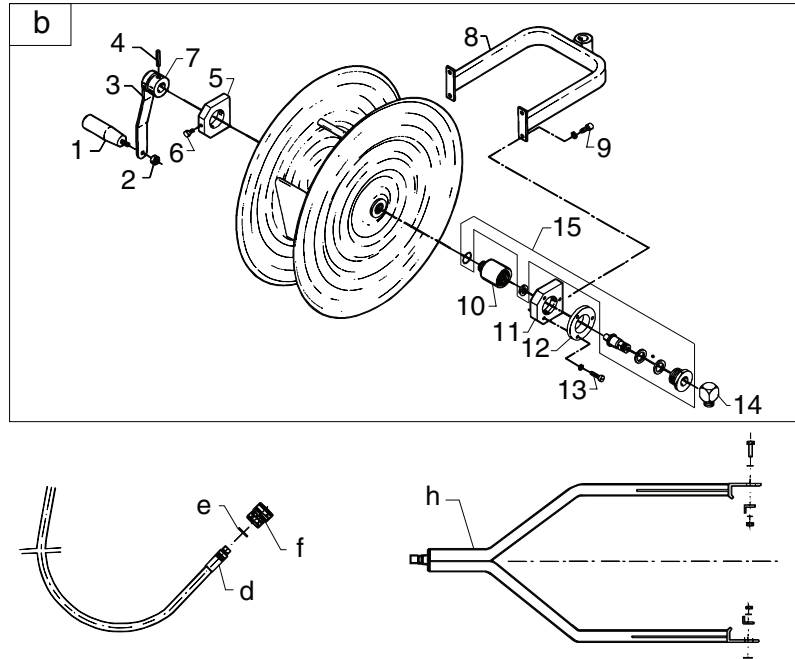
Pos.	No.	Description	Bezeichnung	Désignation	Betegnelse	Comment Bemerkung Remarque Bemærkning	Rec. Part	Standard	Stainless steel
-	6401188	Hose reel, retractable	Schlauchtrommel, Selbstaufrollen	Enrouleur de flexible, automatique	Slangerrulle, selvoprul			x	
-	6401189	Hose reel, retractable stainless steel	Schlauchtrommel, Selbstaufrollen	Enrouleur de flexible, automatique	Slangerrulle, selvoprul	Stainless steel			x
3	7101000	Hub, left	Nabe, links	Moyeu, gauche	Nav, venstre		1	1	
4	7101001	Spacer	Zwischenstück	Pièce de distance	Afstandsstykke		1		
4	7101002	Spacer	Zwischenstück	Pièce de distance	Afstandsstykke	Stainless steel			1
5	7101003	Ratchet plate wheel	Sperrad	Roue pleine dentée	Tandpladehjul		1		
5	7101004	Ratchet plate wheel	Sperrad	Roue pleine dentée	Tandpladehjul	Stainless steel			1
6	7101005	Spring for hook	Feder für Haken	Ressort pour crochet	Fjeder for krog		1		
6	7101006	Spring for hook	Feder für Haken	Ressort pour crochet	Fjeder for krog	Stainless steel			1
7	7101007	Seeger circlip	Seegerring	Seeger circlip	Seegerring		1		
8	7101008	Seeger circlip	Seegerring	Seeger circlip	Seegerring	Stainless steel			1
8	7101009	Ratchet hook	Sperrhaken	Crochet de roue pleine	Tandpladekrog		1		
9	7101010	Ratchet hook	Sperrhaken	Crochet de roue pleine	Tandpladekrog	Stainless steel			1
17	7101011	Screw M6x16	Schraube	Vis	Skrue		8	8	
18	7101012	Screw M6x10	Schraube	Vis	Skrue		2	2	
19	7101013	Screw M6x20	Schraube	Vis	Skrue		3	3	
22	7101015	Stop for hose	Stopp für Schlauch	Arrêt de tuyau	Stop for slange		1	1	
24	1605120	Nipple	Nippel	Raccord	Brystnippel		1	1	
44	7101018	Nut M6	Mutter	Ecrou	Møtrik		12	12	
47	7101019	Screw M6x80	Schraube	Vis	Skrue		2	2	
48	7101020	Nylon roller	Nylonrolle	Rouleau de nylon	Nylonrulle		2	2	
49	7101021	Spacer for roller	Zwischenstück f. Rolle	Pièce de distance	Afstandsstykke f. rulle		2	2	
52	7101022	Roller support	Beschlag f. Rolle	Soutien pour rouleau	Beslag for rulle		1		
52	7101023	Roller support	Beschlag f. Rolle	Soutien pour rouleau	Beslag for rulle	Stainless steel			1
53	7101024	Winder drum	Schlauchtrommel	Cylindre de tuyau	Slangetromle		1		
53	7101025	Winder drum	Schlauchtrommel	Cylindre de tuyau	Slangetromle	Stainless steel			1

Hose reel, retractable Schlauchtrommel, Selbstaufrollen / Enrouleur de flexible, automatique / Slangerrulle, selvoprul



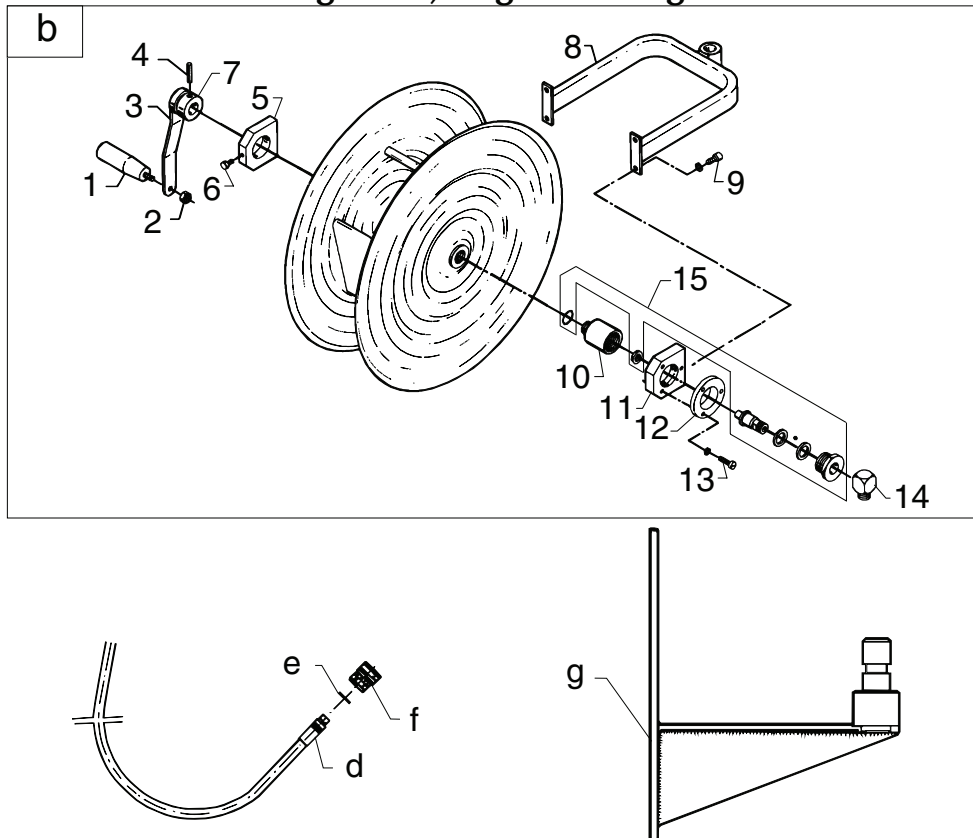
Pos.	No.	Description	Bezeichnung	Désignation	Betegnelse	Comment Bemerkung Remarque Bemærkning	Rec. Part	Standard	Stainless steel
-	6401188	Hose reel, retractable	Schlauchtrommel, Selbstaufrollen	Enrouleur de flexible, automatique	Slangerrulle, selvoprul			x	
-	6401189	Hose reel, retractable stainless steel	Schlauchtrommel, Selbstaufrollen	Enrouleur de flexible, automatique	Slangerrulle, selvoprul	Stainless steel			x
54	7101026	Spacer f. winder drum	Zwischenstück	Pièce de distance	Afstandsstykke			1	1
55	7101027	Spring housing + spring	Federgehäuse + Feder	Chapeau de ressort + ressort	Fjederhus + fjeder			1	
55	107101043	Spring housing + spring	Federgehäuse + Feder	Chapeau de ressort + ressort	Fjederhus + fjeder	Stainless steel			1
56	7101028	Hub, right	Nabe, rechts	Moyeu, droite	Nav, højre			1	1
57	7101029	Tie rod	Zugstange	Bâton de traction	Trækstang			2	
57	7101030	Tie rod	Zugstange	Bâton de traction	Trækstang	Stainless steel			2
59	Use ref. 69	Nylon roller	Nylonrolle	Rouleau de nylon	Nylon rulle			2	2
60	7101032	Tie rod	Zugstange	Bâton de traction	Trækstang			2	
60	7101033	Tie rod	Zugstange	Bâton de traction	Trækstang	Stainless steel			2
65	107101040	Rep.kit, 2xO-ring	Rep.satz, 2xO-Ring	Kit de rép., 2xjoint torique	Rep.sæt, 2xO-ring			1	1
66	7101034	Swivel, compl.	Drehglied, kompl.	Tournante, compl.	Drejeled, kompl.			1	
66	7101035	Swivel, compl.	Drehglied, kompl.	Tournante, compl.	Drejeled, kompl.	Stainless steel			1
67	7101036	Body side, left	Seitenplatte, links	Couverture, gauche	Sideplade, venstre			1	
67	7101037	Body side, left	Seitenplatte, links	Couverture, gauche	Sideplade, venstre	Stainless steel			1
68	7101038	Body side, right	Seitenplatte, rechts	Couverture, droite	Sideplade, højre			1	
68	7101039	Body side, right	Seitenplatte, rechts	Couverture, droite	Sideplade, højre	Stainless steel			1
69	7101041	Steering roller, compl.	Steuerrulle, kompl.	Rouleau de guidage, comp.	Styrrulle, kompl.			1	
69	7101042	Steering roller, compl.	Steuerrulle, kompl.	Rouleau de guidage, comp.	Styrrulle, kompl.	Stainless steel			1
70	107101045	Wall bracket compl.	Wandgestell kompl.	Support mural compl.	Vægbeslag, kompl.			1	1

Hose reel, w. fittings Schlauchtrommel, m. Halterung / Enrouleur de flexible, + garniture / Slangerulle, m. beslag



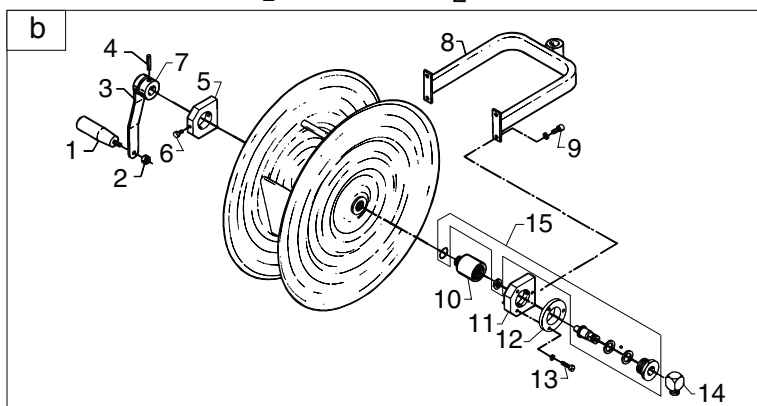
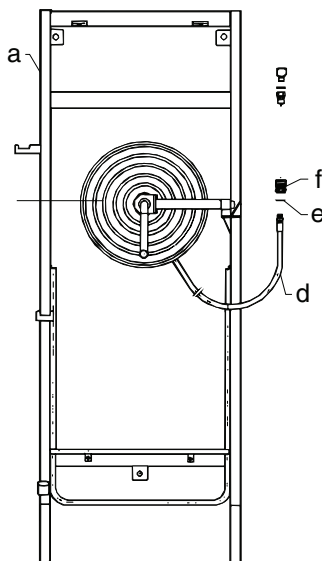
Pos.	No.	Description	Bezeichnung	Désignation	Betegnelsen	Comment Bemerkung Bemærkning	Rec. Part	Standard	Stainless steel
-	6400206	Hose reel, w. fittings	Schlauchtrommel, Halter	Enrouleur de flex., garniture	Slangerulle, m. beslag	f. 02K, 03K		x	
-	6400207	Hose reel, w. fittings	Schlauchtrommel, Halter	Enrouleur de flex., garniture	Slangerulle, m. beslag	f. 03KR			x
-	6400208	Hose reel, w. fittings	Schlauchtrommel, Halter	Enrouleur de flex., garniture	Slangerulle, m. beslag	f. 03KB, POSEIDON PE		x	
-	6400209	Hose reel, w. fittings	Schlauchtrommel, Halter	Enrouleur de flex., garniture	Slangerulle, m. beslag	f. 03KD		x	
-	6400210	Hose reel, w. fittings	Schlauchtrommel, Halter	Enrouleur de flex., garniture	Slangerulle, m. beslag	f. 02V, A2V, 03V		x	
b	6400171	Hose reel	Schlauchtrommel	Enrouleur de flexible	Slangerulle			x	
b	6400172	Hose reel, stainless steel	Schlauchtrommel	Enrouleur de flexible	Slangerulle	Stainless steel			x
1	4000402	Knob	Griff	Bouchon	Greb			1	1
2	1800515	Nut, M8	Mutter	Ecrou	Motrik			1	
2	1801905	Nut, M8	Mutter	Ecrou	Motrik	Stainless steel			1
3	6401335	Handle	Griff	Poignée	Håndtag			1	
3	6401336	Handle	Griff	Poignée	Håndtag	Stainless steel			1
4	1804707	Pin	Stift	Goupille	Stift			1	
4	1804715	Pin	Stift	Goupille	Stift	Stainless steel			1
5	6400772	Bearing housing	Lagergehäuse	Boîte de palier	Lejehus			1	
5	6400773	Bearing housing	Lagergehäuse	Boîte de palier	Lejehus	Stainless steel			1
6	6400774	Screw	Schraube	Vis	Styreskrue			1	1
7	6400802	Bearing shell	Lagerbuchse	Coussinet de palier	Lejebøsning			1	1
8	6401337	Holder	Bügel	Support	Gaffel			1	
8	6401338	Holder	Bügel	Support	Gaffel	Stainless steel			1
9	1802636	Screw, M6x12	Schraube	Vis	Skrue			4	4
10	6400778	Housing	Gehäuse	Carter	Hus			1	1
11	6400800	Bearing housing	Lagergehäuse	Boîte de palier	Lejehus			1	
11	6400801	Bearing housing	Lagergehäuse	Boîte de palier	Lejehus	Stainless steel			1
12	6400799	Brake	Bremse	Frein	Bremse			1	1
13	1802792	Screw, M5x16	Schraube	Vis	Skrue			3	
13	1804301	Screw, M5x16	Schraube	Vis	Skrue	Stainless steel			3
14	6400804	Water inlet elbow	Wassereinlaßwinkel	Coude d'admission d'eau	Vandtilgangsvinkel			1	1
15	1119585	Lead-in	Durchführungsstülpe	Traversée	Trykgennemføring			1	1
d	1402478	Inlet hose	Einlassschlauch	Admission tuyau	Tilgangsslange	02K,03K,03KB,03KD		1	
d	1402460	Inlet hose	Einlassschlauch	Admission tuyau	Tilgangsslange	03KR			1
d	1402221	Inlet hose	Einlassschlauch	Admission tuyau	Tilgangsslange	02V,A2V,03V		1	
e	1801075	Tightening washer	Dichtungsscheibe	Rondelle d'étanchéité	Tætningsskive			3	3
f	106402075	Quick coupling	Schnellkupplung	Coupleur rapide	Lynkobling			1	1
h	6400175	Fitting	Halterung	Support	Beslag	02K,03K		1	
h	6400176	Fitting	Halterung	Support	Beslag	03KR			1
h	6400173	Fitting	Halterung	Support	Beslag	03KB		1	
h	6400174	Fitting	Halterung	Support	Beslag	03KD		1	
h	6400177	Fitting	Halterung	Support	Beslag	02V,A2V,03V		1	

Hose reel, wall model
Schlauchtrommel, Wandmontage ausgel. / Enrouleur de flexible, modèle fixe /
Slangerulle, vægmontering



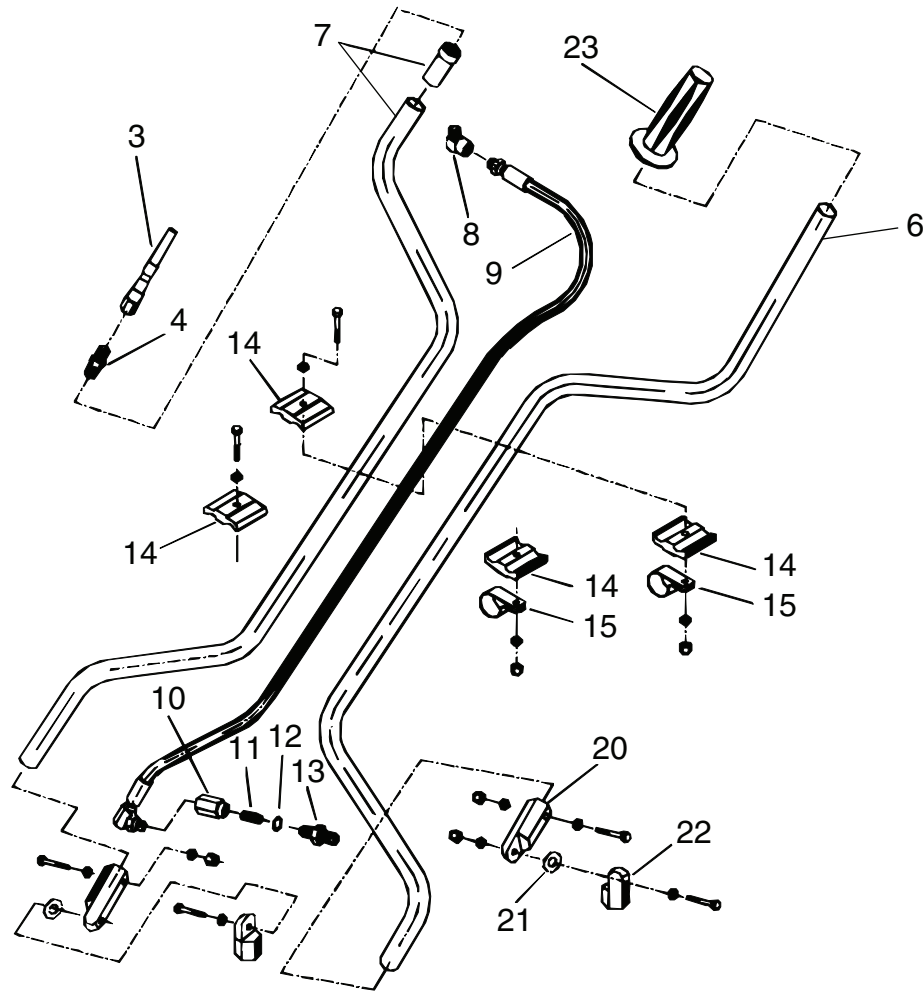
Pos.	No.	Description	Bezeichnung	Désignation	Betegnelsen	Comment Bemerkung Remarque Bemærkning	Rec. Part	Standard	Stainless steel
-	6400226	Hose reel, wall model	Schlauchtrommel, wandmontage ausgel.	Enrouleur de flexible, modèle fixe	Slangerulle, vægmontering			x	
-	6400227	Hose reel, wall model	Schlauchtrommel, wandmontage ausgel.	Enrouleur de flexible, modèle fixe	Slangerulle, vægmontering	Stainless steel			x
b	6400171	Hose reel	Schlauchtrommel	Enrouleur de flexible	Slangerulle			x	
b	6400172	Hose reel, stainless steel	Schlauchtrommel	Enrouleur de flexible	Slangerulle	Stainless steel			x
1	4000402	Knob	Griff	Bouchon	Greb			1	1
2	1800515	Nut, M8	Mutter	Ecrou	Møtrik			1	
2	1801905	Nut, M8	Mutter	Ecrou	Møtrik	Stainless steel			1
3	6401335	Handle	Griff	Poignée	Håndtag			1	
3	6401336	Handle	Griff	Poignée	Håndtag	Stainless steel			1
4	1804707	Pin	Stift	Goupille	Stift			1	
4	1804715	Pin	Stift	Goupille	Stift	Stainless steel			1
5	6400772	Bearing housing	Lagergehäuse	Boîte de palier	Lejehus			1	
5	6400773	Bearing housing	Lagergehäuse	Boîte de palier	Lejehus	Stainless steel			1
6	6400774	Screw	Schraube	Vis	Styreskrue			1	1
7	6400802	Bearing shell	Lagerbuchse	Coussinet de palier	Lejebøsning			1	1
8	6401337	Holder	Bügel	Support	Gaffel			1	
8	6401338	Holder	Bügel	Support	Gaffel	Stainless steel			1
9	1802636	Screw, M6x12	Schraube	Vis	Skruer			4	4
10	6400778	Housing	Gehäuse	Carter	Hus			1	1
11	6400800	Bearing housing	Lagergehäuse	Boîte de palier	Lejehus			1	
11	6400801	Bearing housing	Lagergehäuse	Boîte de palier	Lejehus	Stainless steel			1
12	6400799	Brake	Bremse	Frein	Bremse			1	1
13	1802792	Screw, M5x16	Schraube	Vis	Skruer			3	
13	1804301	Screw, M5x16	Schraube	Vis	Skruer	Stainless steel			3
14	6400804	Water inlet elbow	Wassereinflaßwinkel	Coude d'admission d'eau	Vandtilgangsvinkel			1	1
15	1119585	Lead-in	Durchführungsstülpe	Traversée	Trykgennemførelse			1	1
d	1402452	Inlet hose	Einlassschlauch	Admission tuyau	Tilgangsslange			1	1
e	1801075	Tightening washer	Dichtungsscheibe	Rondelle d'étanchéité	Tætningskive			3	3
f	106402075	Quick coupling	Schnellkupplung	Coupleur rapide	Lynkobling			1	1
g	6400184	Wall rack	Wandgestell	Support mural	Vægbeslag			1	
g	6400183	Wall rack	Wandgestell	Support mural	Vægbeslag	Stainless steel			1

Hose reel, wall rack Schlauchtrommel, Wandgestell / Enrouleur de flexible, stand mular / Slangerrulle, vægstativ



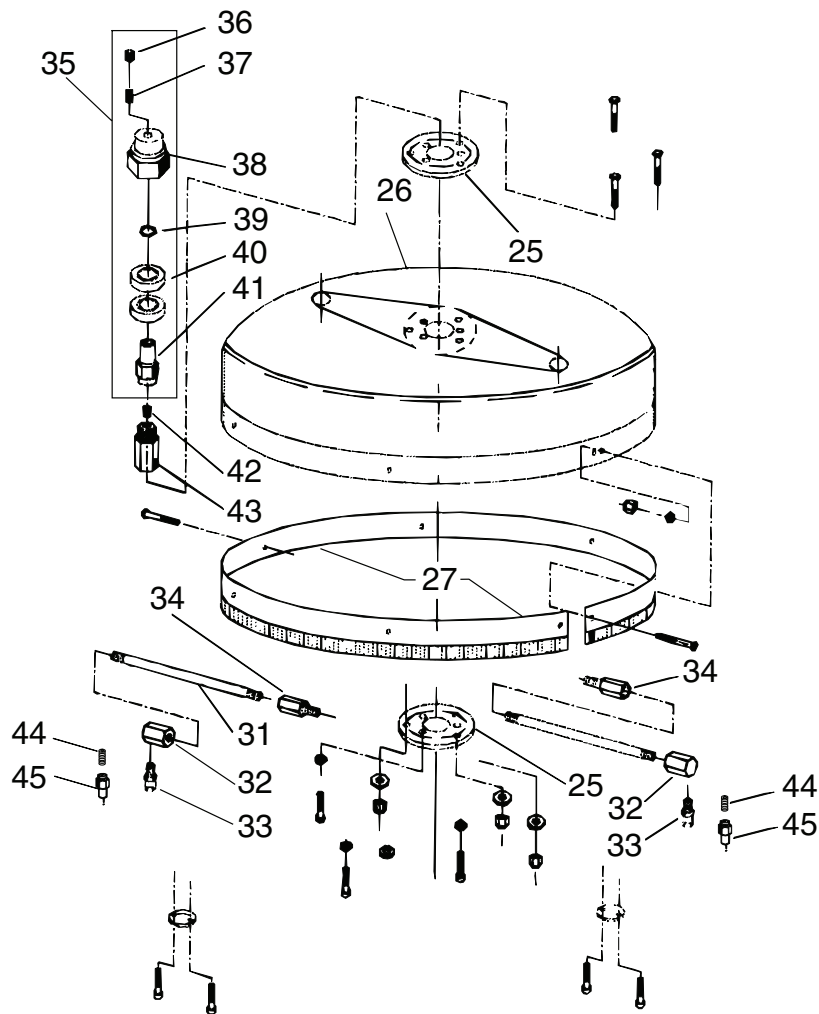
Pos.	No.	Description	Bezeichnung	Désignation	Betegnelse	Comment Bemerkung Remarque Bemærkning	Rec. Part	Standard	Stainless steel
-	-	Hose reel, wall rack	Schlauchtrommel, Wandgestell	Enrouleur de flexible, stand mular	Slangerrulle, vægstativ			x	
b	6400171	Hose reel	Schlauchtrommel	Enrouleur de flexible	Slangerrulle			x	
b	6400172	Hose reel, stainless steel	Schlauchtrommel	Enrouleur de flexible	Slangerrulle	Stainless steel			x
1	4000402	Knob	Griff	Bouchon	Greb			1	1
2	1800515	Nut, M8	Mutter	Ecrou	Motrik			1	
2	1801905	Nut, M8	Mutter	Ecrou	Motrik	Stainless steel			1
3	6401335	Handle	Griff	Poignée	Håndtag			1	
3	6401336	Handle	Griff	Poignée	Håndtag	Stainless steel			1
4	1804707	Pin	Stift	Goupille	Stift			1	
4	1804715	Pin	Stift	Goupille	Stift	Stainless steel			1
5	6400772	Bearing housing	Lagergehäuse	Boîte de palier	Lejehus			1	
5	6400773	Bearing housing	Lagergehäuse	Boîte de palier	Lejehus	Stainless steel			1
6	6400774	Screw	Schraube	Vis	Styreskrue			1	1
7	6400802	Bearing shell	Lagerbuchse	Coussinet de palier	Lejebøsning			1	1
8	6401337	Holder	Bügel	Support	Gaffel			1	
8	6401338	Holder	Bügel	Support	Gaffel	Stainless steel			1
9	1802636	Screw, M6x12	Schraube	Vis	Skruer			4	4
10	6400778	Housing	Gehäuse	Carter	Hus			1	1
11	6400800	Bearing housing	Lagergehäuse	Boîte de palier	Lejehus			1	
11	6400801	Bearing housing	Lagergehäuse	Boîte de palier	Lejehus	Stainless steel			1
12	6400799	Brake	Bremse	Frein	Bremse			1	1
13	1802792	Screw, M5x16	Schraube	Vis	Skruer			3	
13	1804301	Screw, M5x16	Schraube	Vis	Skruer	Stainless steel			3
14	6400804	Water inlet elbow	Wassereinflaßwinkel	Coude d'admission d'eau	Vandtilgangsvinkel			1	1
15	1119585	Lead-in	Durchführungsstülpe	Traversée	Trykgennemføring			1	1
d	1402452	Inlet hose	Einlassschlauch	Admission tuyau	Tilgangsslange			1	
e	1801075	Tightening washer	Dichtungsscheibe	Rondelle d'étanchéité	Tætningskive			3	3
f	106402075	Quick coupling	Schnellkupplung	Coupleur rapide	Lynkobling			1	1

Hydro Scrub



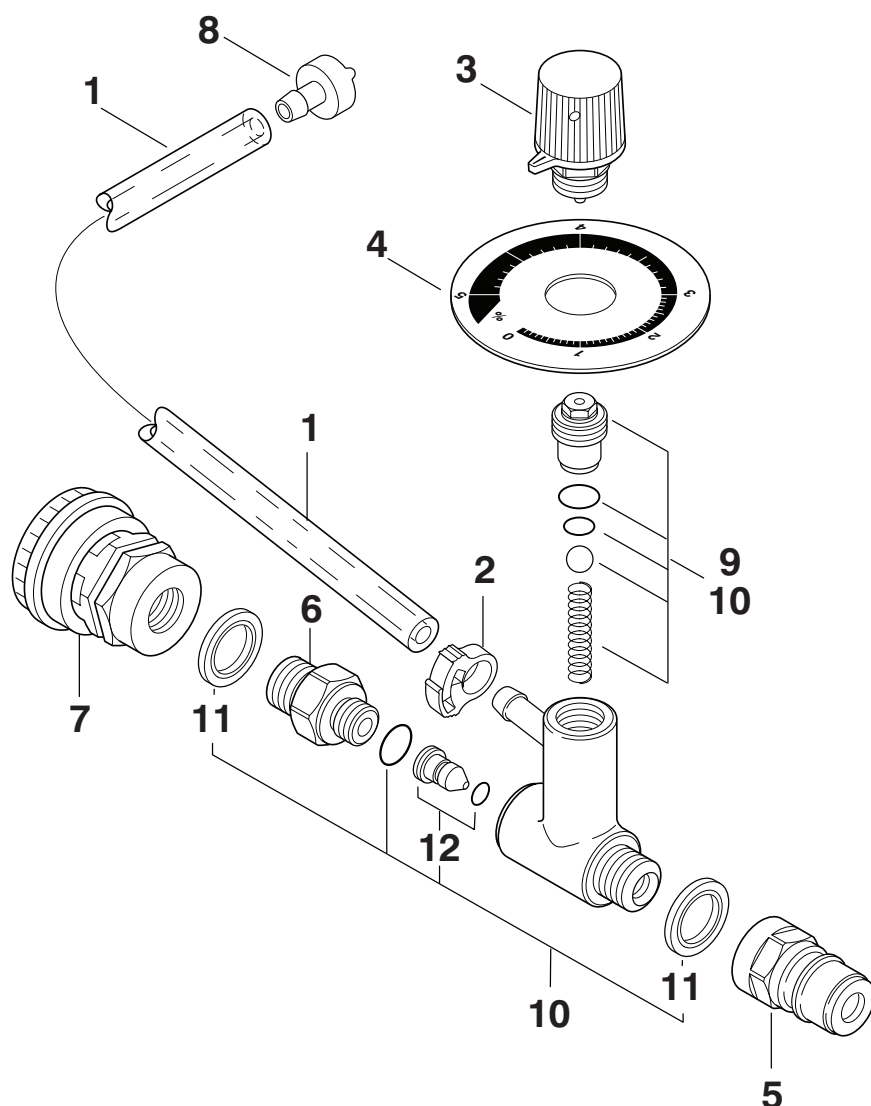
Pos.	No.	Description	Bezeichnung	Désignation	Betegnelse	Comment Bemerkung Bemærkning	Rec. Part	Hydro Scrub	- Heavy Duty
-	8000000	Hydro Scrub	Hydro Scrub	Hydro Scrub	Hydro Scrub			x	
-	8000010	Hydro Scrub Heavy duty	Hydro Scrub Heavy duty	Hydro Scrub Heavy duty	Hydro Scrub Heavy duty				x
3	1609325	Nipple f. spray lance	Schnellkupplungsstutzen	Adaptateur de la lance	Lynkoblingsstykke		1	1	
4	8000011	Spacer	Zwischenstück	Pièce d'espace	Afstandsstykke		1	1	
6	8000112	Handle, left	Handgriff, links	Poignée, gauche	Håndtag, venstre		1	1	
7	8000018	Handle w. adapter	Handgriff m. Adapter	Poignée avec adaptateur	Håndtag med adapter		1	1	
8	8000001	Elbow	Winkel	Coude	Vinkel		1	1	
9	8000002	High pressure hose	Hochdruckschlauch	Tuyau haute pression	Højtryksslange		1	1	
10	8000019	Filter housing	Filtergehäuse	Carter du filtre	Filterhus		1	1	
11	8000003	Filter	Filter	Filtre	Filter		1	1	
12	8000004	O-Ring	O-Ring	Joint torique	O-ring		1	1	
13	8000020	Filter adapter	Filteradapter	Adaptateur, filtre	Filter adapter		1	1	
14	8000021	Handle bracket	Beschlag f. Handgriff	Garniture p. mancheron	Beslag for håndtag		4	4	
15	8000022	Hose clamp	Schlauchbinder	Collier de serrage	Slangeklemme		2	2	
20	8000023	Upper hinge	Gelenk, oberteil	Charnière, partie supérieure	Hængsel, øverste del		2	2	
21	8000024	Teflon washer	Teflonscheibe	Rondelle en téflon	Teflonskive		2	2	
22	8000025	Hinge, lower	Gelenk, Unterteil	Charnière, partie inférieure	Hængsel, nederste del		2	2	
23	8000026	Handle grip	Handgriff	Corps de poignée	Håndtag		1	1	

Hydro Scrub



Pos.	No.	Description	Bezeichnung	Désignation	Betegnelse	Comment Bemerkung Remarque Bemærkning	Rec. Part	Hydro Scrub	-Heavy Duty
25	8000027	Washer	Scheibe	Rondelle	Skive			2	2
26	8000028	Cover	Deckel	Couvercle	Dæksel			1	1
27	8000013	Brush holder w. brush	Bürstehalter m. Bürste	Support de brosse a. brosse	Børsteholder m. børste				1
27	8000014	Brush holder w. brush	Bürstehalter m. Bürste	Support de brosse a. brosse	Børsteholder m. børste			1	
31	8000006	Spray arm (tube)	Sprüharm (Rohr)	Bras rotatifs	Spulearm (rør)			2	2
32	8000029	Nozzle elbow	Düsenwinkel	Coude	Dysevinkel			2	2
33	8000007	Nozzle 03	Düse	Buse	Dyse			2	
33	8000008	Nozzle 04	Düse	Buse	Dyse			2	
34	8000038	Spray bar fitting	Verbindungsstück f. Sprüharm	Raccord, brass rotatif	Fitting for spulearm			3	3
35	8001982	Rep. kit swivel	Rep.satz Gelenk	Kit de rép., tournante	Rep.sæt drejeled			1	1
36	8000030	Plug	Pfropfen	Embout	Forskruning			1	1
37	8000031	Primary orifice	Primärdränloch	Orifice primaire	Primær dræn	⇒ 01.05.00		1	1
38	8000032	Swivel body	Drehgelenk	Corps rotatif	Drejeled	⇒ 01.05.00		1	1
38	8001938	Swivel body	Drehgelenk	Corps rotatif	Drejeled	02.05.00 ⇒		1	1
39	8000033	Retaining ring	Haltering	Begue de retenue	Holdering			1	1
40	8000034	Bearing	Lager	Roulement	Leje			2	2
41	8000035	Bearing carrier	Stütze für Lager	Support de roulement	Støtte for leje			1	1
42	8000036	Secondary orifice	Sekundärdränloch	Orifice secondaire	Sekundær dræn			2	2
43	8000037	Drive snout	Anschlußstück	Pièce du support de roulement	Samlingsstykke			1	1
44	8002940	Reduction piece	Zwischenstück	Adapteur	Afstandsstykke				2
45	2802651	Tornado nozzle 04	Tornado-Düse 04	Buse Tornado 04	Tornadodyse 04				2

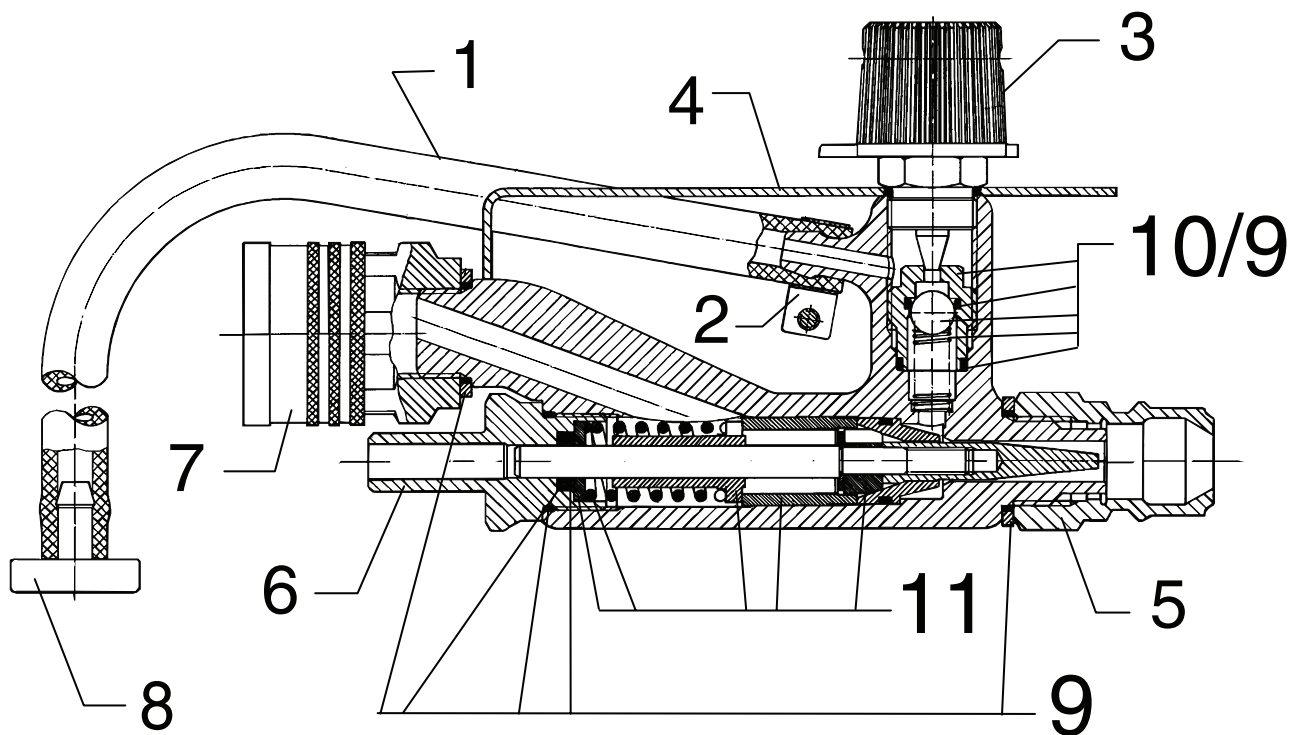
Injector 02, compl. Injector POSEIDON 8, compl.



Pos.	No.	Description	Bezeichnung	Désignation	Betegnelse	Comment Bemerkung Bemærkning	POSEIDON 8	02
-	106402248	Injector POS. 8, compl.	Injektor, kompl.	Injecteur, comp.	Injektor, komplet		x	
-	6401246	Injector 02, compl.	Injektor, kompl.	Injecteur, comp.	Injektor, komplet			x
☒ 1	5206636	Hose (L=2000)	Schlauch	Tuyau	Slange		1	1
2	1810084	Hose clip	Schlauchschelle	Collier de serrage	Slangeklemme		1	1
3	6101778	Dosing spindle	Dosierungsspindel	Fuseau de dosage	Doserspindel		1	1
4	6150692	Scale	Skala	Echelle	Skala		1	1
5	1600493	Nipple	Nippel	Entrée du raccord	Stiknippel		1	1
6	6150675	Socket	Stutzen	Raccord	Studs		1	1
7	106402075	Quick coupling	Schnellkupplung	Coupleur rapide	Lynkobling		1	1
8	6400240	Filter	Filter	Filtre	Filter		1	1
9	1119322	Rep. kit, injector	Rep. satz, Injektor	Kit de rép., injecteur	Rep. sæt, injektor		1	1
10	101117644	Rep. kit, injector POS. 8	Rep. satz, Injektor	Kit de rép., injecteur	Rep. sæt, injektor		1	
10	1119019	Rep. kit, injector 02	Rep. satz, Injektor	Kit de rép., injecteur	Rep. sæt, injektor			1
12	101117643	Nozzle w. O-ring POS. 8	Düse m. O-Ring	Buse a. joint torique	Dyse m. O-ring		1	
12	1119814	Nozzle w. O-ring 02	Düse m. O-Ring	Buse a. joint torique	Dyse m. O-ring			1

☒ **ATTENTION!** - Lengths in metres - Please indicate required length when ordering!
☒ **ACHTUNG!** - Meterware - Bitte bei Bestellung gewünschte Länge angeben!
☒ **ATTENTION!** - Longueurs par mètre - Préciser la longueur à la commande!
☒ **BEMÆRK!** - Meterware - Vær venlig at oplyse længde ved bestilling!

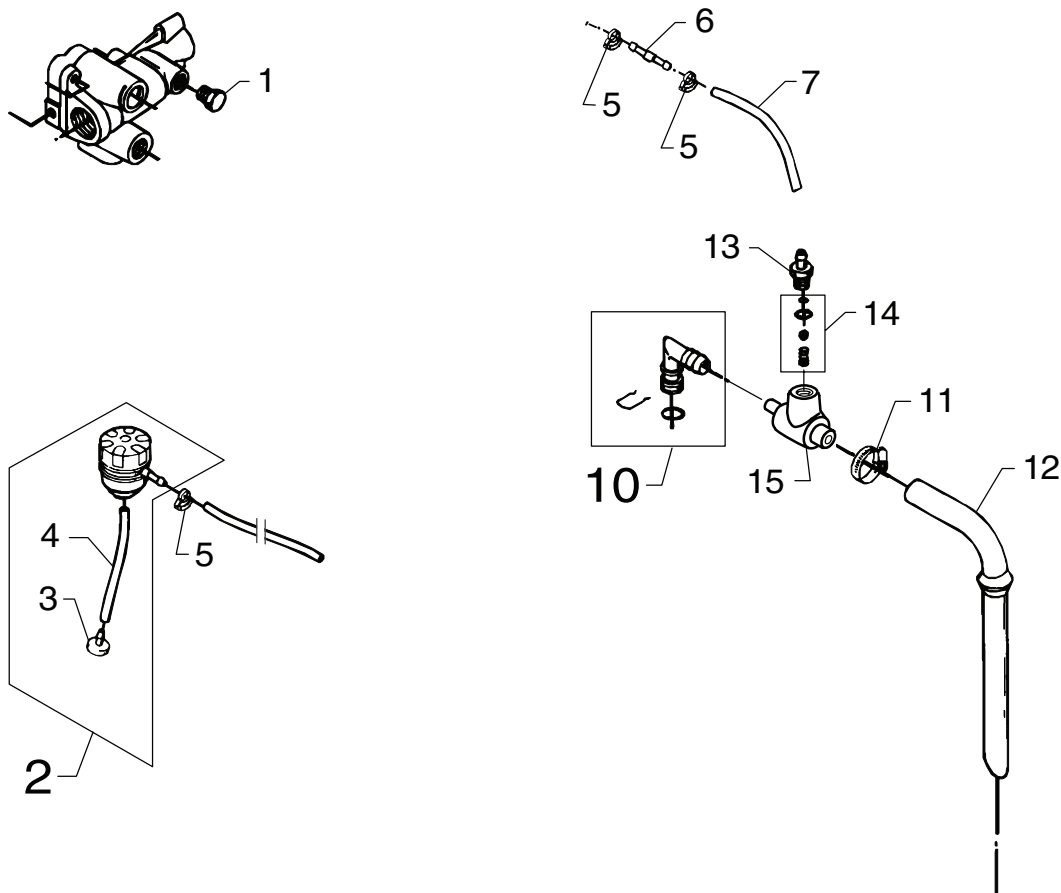
Injector A2, 03, compl.
Injektor A2, 03, Kompl. / Injecteur A2, 03, compl. / Injektor A2, 03, komplet



Pos.	No.	Description	Bezeichnung	Désignation	Betegnelse	Comment Bemerkung Remarque Bemærkning	Rec. Part	Injec. A2,03
-	6401247	Injector A2, 03, compl.	Injektor A2, 03, kompl.	Injecteur A2, 03, comp.	Injektor A2, 03, kompl.			x
1	5206636	Hose (L=2625)	Schlauch	Tuyau	Slange			1
2	1810084	Hose clip	Schlauchschelle	Collier de serrage	Slangeklemme			1
3	6101778	Dosing spindle	Dosierungsspindel	Fuseau de dosage	Doserspindel			1
4	6101037	Scale	Skala	Echelle	Skala			1
5	1600493	Nipple	Nippel	Entrée du raccord	Stiknippel			1
6	6101047	Plug	Bodenschraube	Bouchon à vis	Bundskrue			1
7	106402075	Quick coupling	Schnellkupplung	Coupleur rapide	Lynkobling			1
8	6400240	Filter	Filter	Filtere	Filter			1
9	1119014	Rep. kit, injector 03	Rep. satz, Injektor 03	Kit de rép., injecteur 03	Rep. sæt, injektor 03			1
11	1119322	Rep. kit, injector 02, A2, 03	Rep. satz, Injektor 02, A2, 03	Kit de rép., injecteur 02, A2, 03	Rep. sæt, injektor 02, A2,03			1
12	1119323	Rep.Kit nozzle 03	Rep.satz Düse 03	Kit de rép., buse 03	Rep.sæt dyse 03			1

⚠ **ATTENTION!** - Lengths in metres - Please indicate required length when ordering!
 ⚠ **ACHTUNG!** - Meterware - Bitte bei Bestellung gewünschte Länge angeben!
 ⚠ **ATTENTION!** - Longueurs par mètre - Préciser la longueur à la commande!
 ⚠ **BEMÆRK!** - Metervare - Vær venlig at oplyse længde ved bestilling!

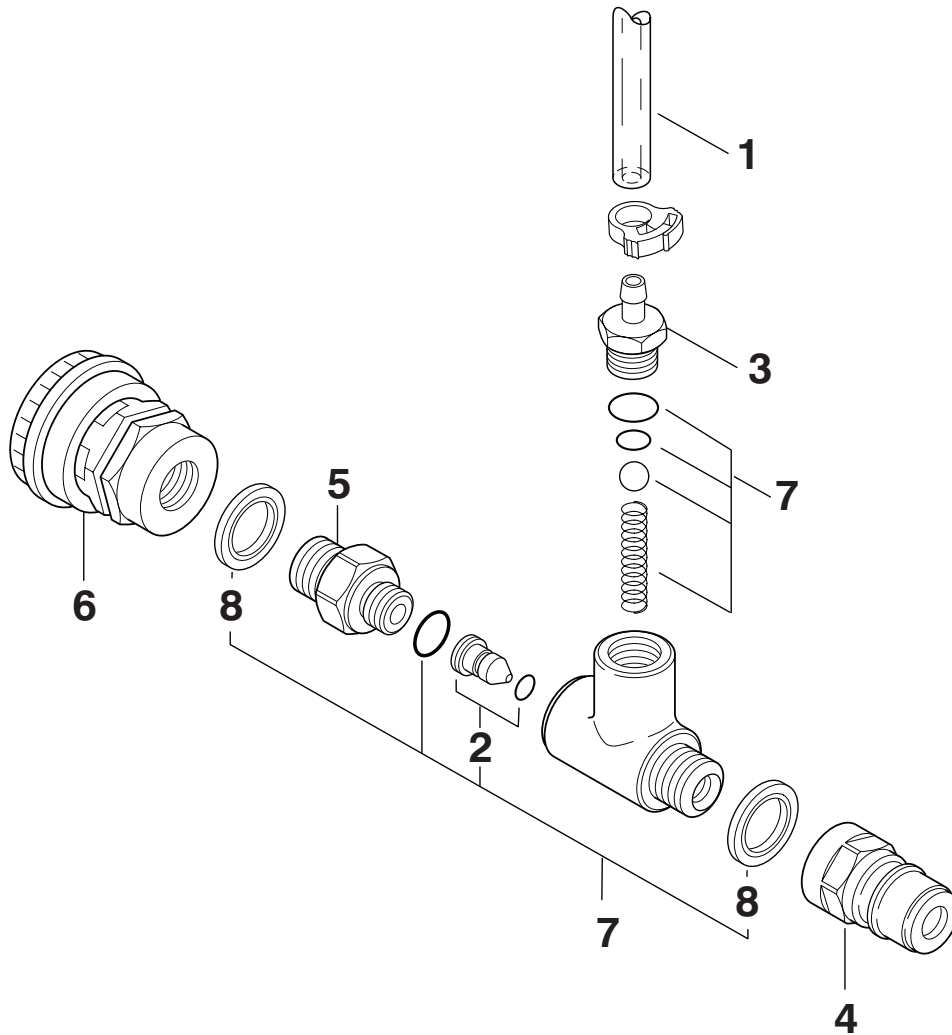
Chemical injector f. high pressure 40H/HA Chemikalieninjektor f. hochdruck /Injecteur chimie p. haute pression / Kemiinjektor f. højtryk



Pos.	No.	Description	Bezeichnung	Désignation	Betegnelse	Comment Bemerkung Bemærkning	Rec. Part	08-140H/HA	30-3840H/HA
-	6401250	Chemical injector f. high pressure 08 & 18	Chemikalieninjektor f. hochdruck, kompl.	Injecteur chimie p. haute pression, compl.	Kemiinjektor f. højtryk, kompl.	08 & 16 & 1840H/HA		x	
-	6401241	Chemical injector f. high pressure 30 & 38	Chemikalieninjektor f. hochdruck, kompl.	Injecteur chimie p. haute pression, compl.	Kemiinjektor f. højtryk, kompl.	30 & 3840H/HA			x
1	6105533	Plug	Pfropfen	Bouchon	Prop			1	1
2	6180417	Dosing unit	Dosierungseinheit	Unité de dosage	Doseringsenhed			1	1
3	6400240	Filter	Filter	Filtre	Filter			1	1
✕ 4	5206636	Hose (L=315)	Schlauch	Tuyau	Slange			1	1
5	1810084	Hose clip	Schlauchschelle	Collier de serrage	Slangeklemme			3	3
6	1609293	Hose tail	Schlauchstutzen	Raccord de tuyau	Slangestuds			1	1
✕ 7	5206636	Hose (L=240)	Schlauch	Tuyau	Slange			1	1
10	1119210	Rep. kit inlet elbow	Rep. satz, Einlaßwinkel	Kit, coude du entrée	Sæt, tilgangsvinkel			1	1
11	1805100	Hose clip	Schlauchschelle	Collier de serrage	Spændebånd			1	1
12	6184590	Suction tube, inlet	Saugrohr, Einlaß	Tube d'aspiration, entrée	Sugerør, tilgang			1	1
13	3400512	Hose tail	Schlauchstutzen	Raccord de tuyau	Slangestuds			1	1
14	1119694	Rep. kit, Chemical injector	Satz, Chemikalien-Injektor	Kit, injecteur chimie	Rep. sæt, kemiinjektor			1	1
15	6184650	Housing 08 & 16 & 18	Gehäuse	Carter	Hus	08 & 16 & 1840H/HA		1	
15	6184677	Housing 30 & 38	Gehäuse	Carter	Hus	30 & 3840H/HA			
-	6409142	Instructions for use	Bedienungsanleitung	Notice d'utilisation	Betjeningsvejledning			x	x

✕ **ATTENTION!** - Lengths in metres - Please indicate required length when ordering!
 ✕ **ACHTUNG!** - Meterware - Bitte bei Bestellung gewünschte Länge angeben!
 ✕ **ATTENTION!** - Longueurs par mètre - Préciser la longueur à la commande!
 ✕ **BEMÆRK!** - Metervare - Vær venlig at oplyse længde ved bestilling!

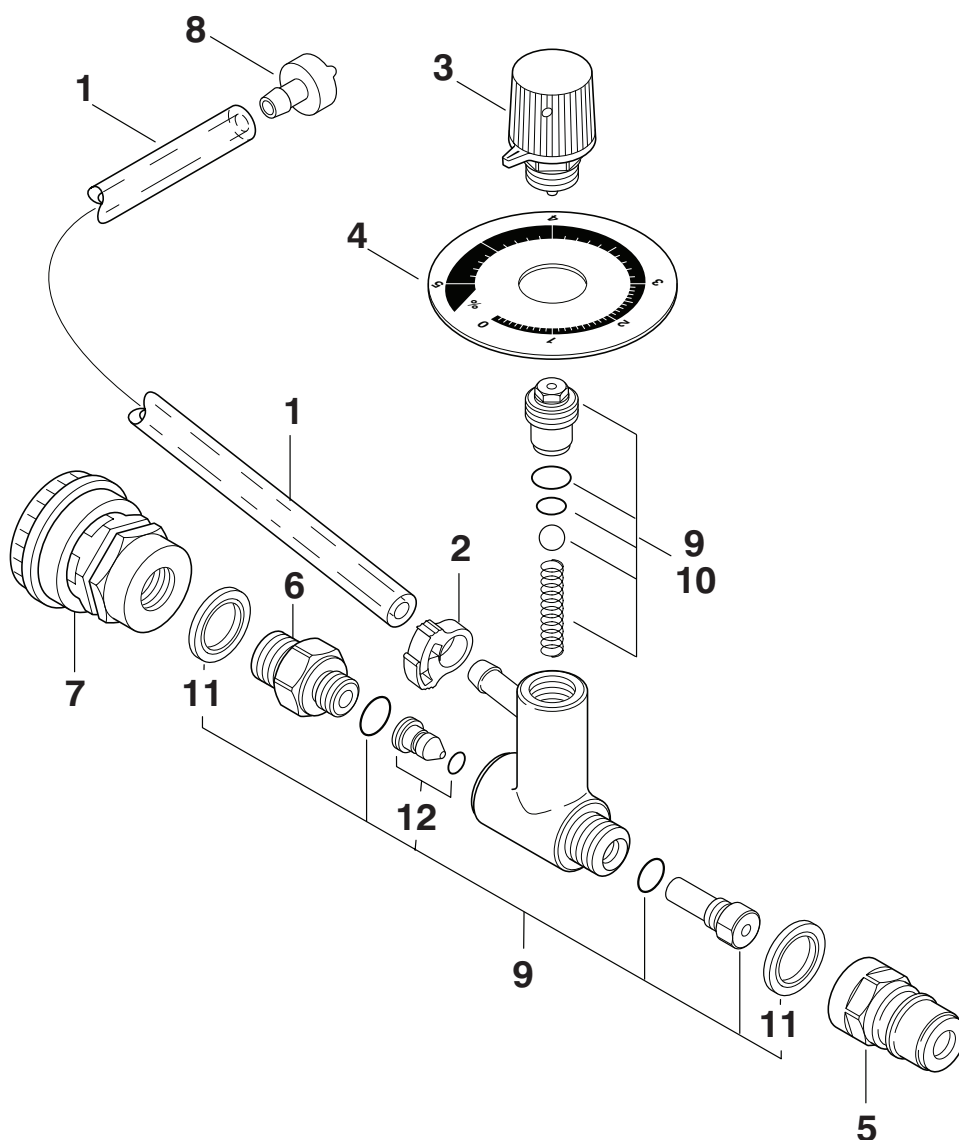
Injector w. fixed dosage Injektor m. fixer Dosierung / Injecteur à dosage constant / Injektor m. fast dosering



Pos.	No.	Description	Bezeichnung	Désignation	Betegnelse	Comment Bemerkung Bemærkning	Rec. Part	Injector fix.
-	6401092	Injector w. fixed dosage, compl.	Injektor m. fixer Dosierung, kompl.	Injecteur à dosage constant, compl.	Injektor m. fast dosering, kompl.			x
1	5206636	Hose (L=2100)	Schlauch	Tuyau	Slange		A	1
2	1119814	Nozzle w. O-ring	Düse m. O-Ring	Buse a. joint torique	Dyse m. O-ring			
3	6401748	Non return valve	Rückschlagventil	Clapet anti retour	Kontraventil			1
4	1600493	Nipple	Nippel	Entrée du raccord	Stiknippel			1
5	6150675	Socket	Stutzen	Raccord	Studs			1
6	106402075	Quick coupling	Schnellkupplung	Coupleur rapide	Lynkobling			1
7	1119332	Rep. kit, injector w. fixed dosage	Rep. satz, Injektor m. fixer Dosierung	Kit de rép., injecteur à dosage constant	Rep. sæt, injektor m. fast dosering			1
-	6409096	Instructions for use	Bedienungsanleitung	Notice d'utilisation	Betjeningsvejledning			x

Foam injector

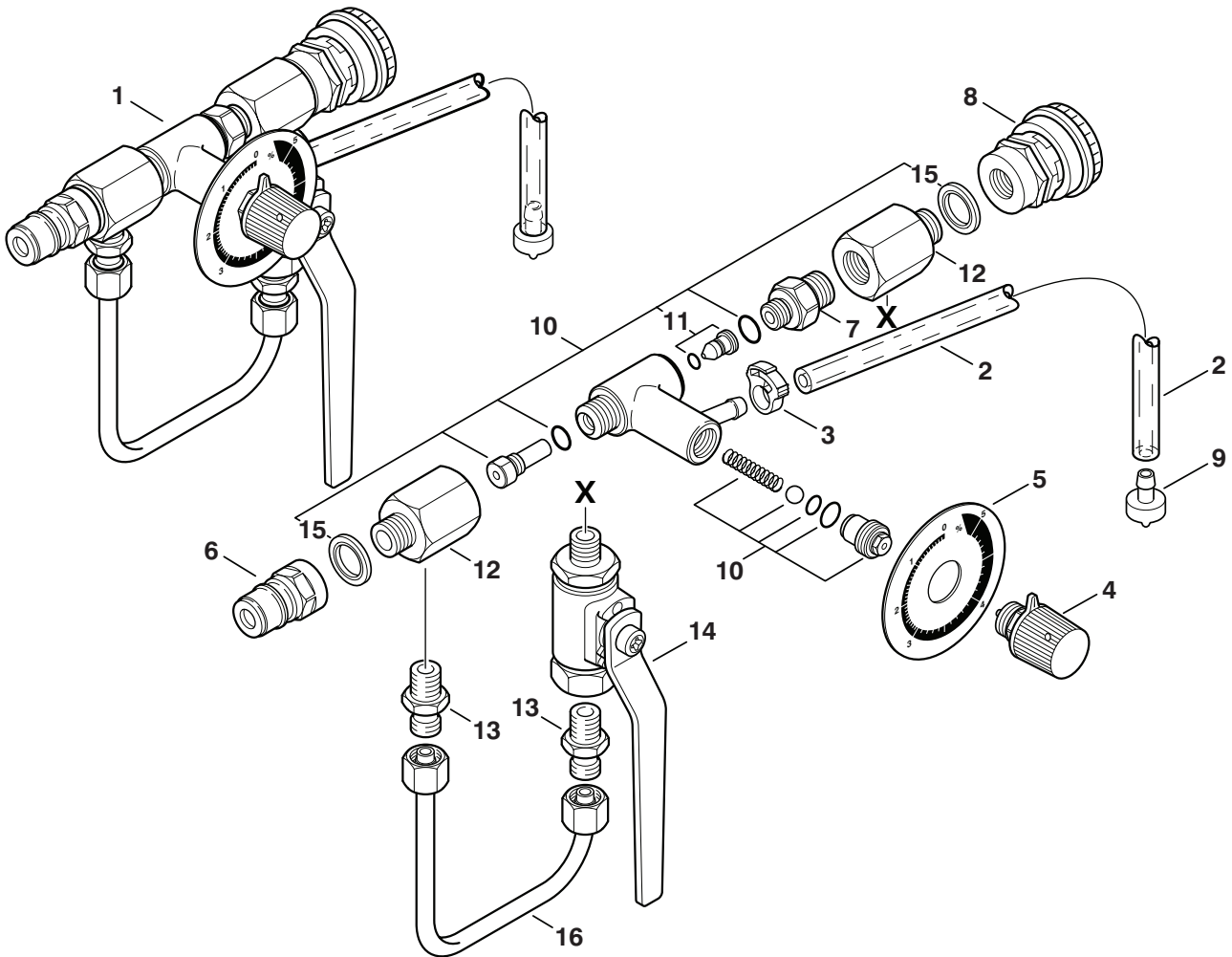
Schauminjektor / Injecteur mousse / Skuminjektor



Pos.	No.	Description	Bezeichnung	Désignation	Betegnelse	Comment Bemerkung Remarque Bemærkning	Rec. Part	6300550	6300551
-	6401244	Foam injector	Schauminjektor	Injeteur mousse	Skuminjektor			x	
-	6410879	Foam injector	Schauminjektor	Injeteur mousse	Skuminjektor	Professioneal 5500			x
⌘ 1	5206636	Hose (L=2100)	Schlauch	Tuyau	Slange			1	1
2	1810084	Hose clip	Schlauchschelle	Collier de serrage	Spændebånd			1	1
3	6101778	Dosing valve	Dosierventil	Vanne de dosage	Doserventil			1	1
4	6400363	Scale	Skala	Echelle	Skala			1	1
5	1603101	Nipple	Nippel	Adapteur	Stiknippel			1	1
6	6150675	Socket	Stutzen	Raccord	Studs			1	1
7	106402075	Quick coupling	Schnellkupplung	Coupleur rapide	Lynkobling			1	1
8	6400240	Filter, compl.	Filter, kompl.	Filtre, compl.	Filter, kompl.			1	1
9	1119107	Rep.kit, foam injector	Satz, Schauminjektor	Kit, injecteur mousse	Kit, skuminjektor			1	
9	1119678	Rep.kit, foam injector	Satz, Schauminjektor	Kit, injecteur mousse	Kit, skuminjektor	Professioneal 5500			1
10	1119322	Rep.kit, foam injector	Satz, Schauminjektor	Kit, injecteur mousse	Kit, skuminjektor 02, A2, 03			1	1
12	1119815	Nozzle w. O-ring	Düse m. O-Ring	Bus a. joint torique	Dyse m. O-ring			1	
12	6411024	Nozzle w. O-ring	Düse m. O-Ring	Bus a. joint torique	Dyse m. O-ring				1
-	6409024	Mounting instructions	Montierungsanleitung	Notice d'utilisation	Monteringsvejledning			x	x

- ⌘ **ATTENTION!** - Lengths in metres - Please indicate required length when ordering!
- ⌘ **ACHTUNG!** - Meterware - Bitte bei Bestellung gewünschte Länge angeben!
- ⌘ **ATTENTION!** - Longueurs par mètre - Préciser la longueur à la commande!
- ⌘ **BEMÆRK!** - Metervare - Vær venlig at oplyse længde ved bestilling!

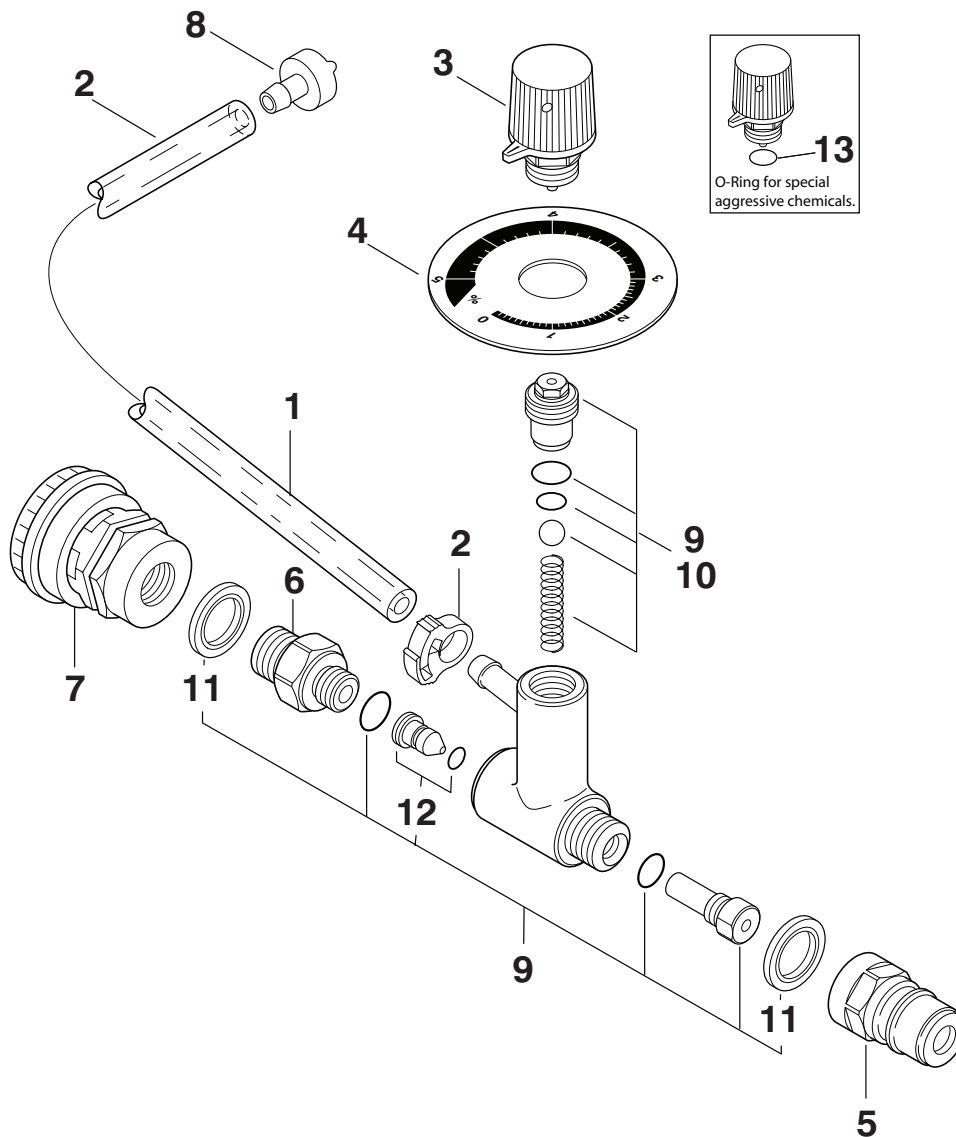
Foam injector w. by-pass Schauminjektor m Umlauf / Injecteur mousse a. by-pass / Skuminjektor med by-pass



Pos.	No.	Description	6401242	6401243
1	6401242	Foam Injector w. By-pass	1	
1	6401243	Foam Injector w. By-pass Stainless steel		1
∅ 2	5206636	Hose Ø6/Ø10	1	1
3	1810084	Hose Clip Ø10,8-12,3	1	1
4	6101778	Metering spindle	1	1
5	6400363	Scale	1	1
6	1603101	Nipple	1	1
7	6150675	Fitting	1	1
8	106402075	Quick Coupling Compl.	1	1
9	6400240	Filter	1	1
10	1119107	Repair Kit	1	1
11	1119815	Repair Kit	1	1
12	6401744	Connecting Adapter	2	2
13	6401890	Fitting	2	
13	6401891	Fitting Stainless steel		2
14	1119376	Hydroball-valve	1	
14	3401916	Hydroball-valve Stainless steel		1
15	1801075	Packing Ring Ø23,8xØ17,2x2	2	2
16	6403401	Tube	1	
16	4841130	Tube Stainless steel		1

∅ **ATTENTION!** - Lengths in metres -
Please indicate required length when ordering!

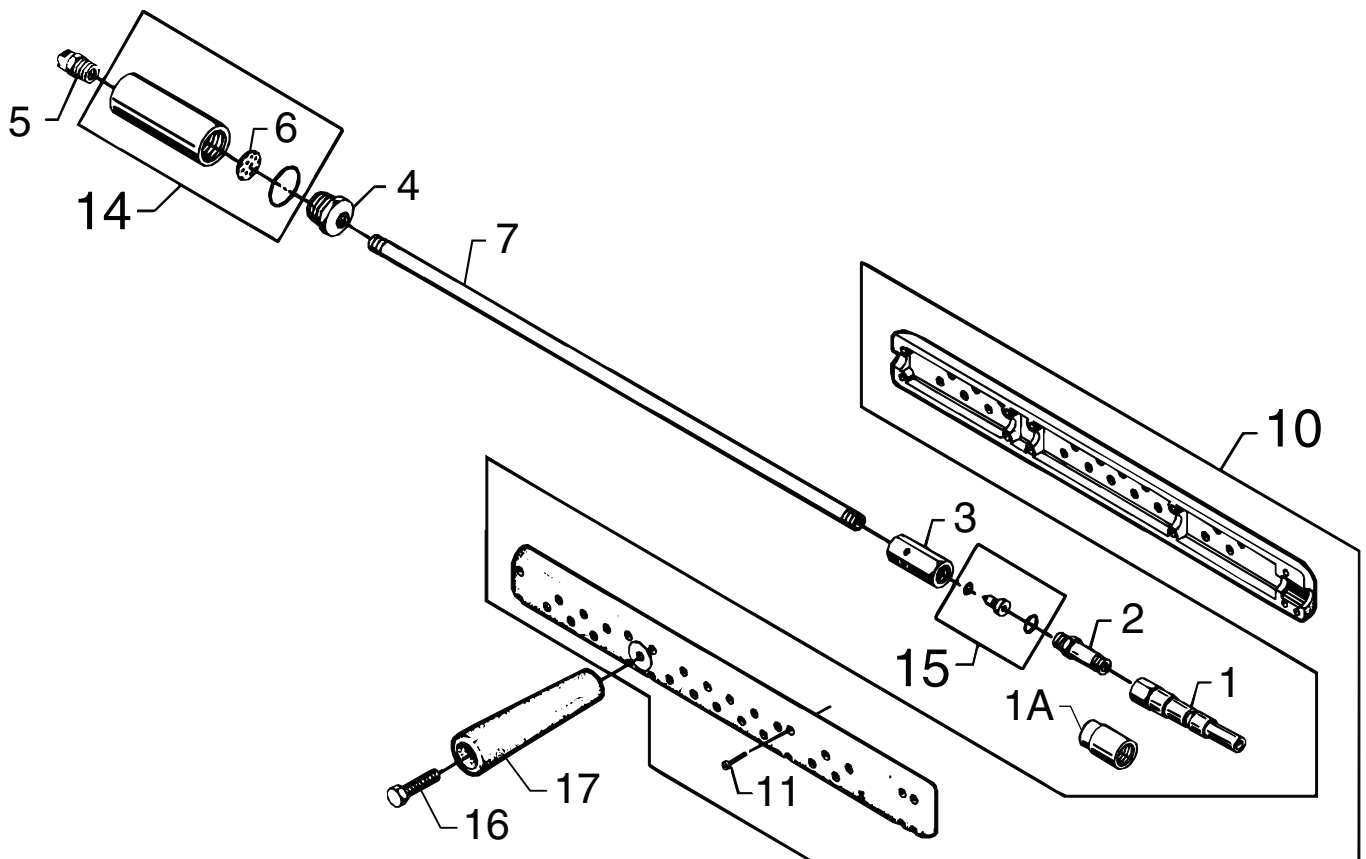
Foam injector High-resistant Schauminjektor Hochbeständiger / Injecteur mousse d'une grande résistance/ Skuminjektor højbestandig



Pos.	No.	Description	Bezeichnung	Désignation	Betegnelse	Comment Bemerkung Bemærkning	Rec. Part	6401245
-	6401245	Foam injector	Schauminjektor	Injeteur mousse	Skuminjektor			x
⌘ 1	5206636	Hose (L=2100)	Schlauch	Tuyau	Slange			1
2	1810084	Hose clip	Schlauchschelle	Collier de serrage	Spændebånd			1
3	6402333	Dosing spindle	Dosierungsspindel	Fuseau de dosage	Doserspindel			1
4	6400363	Scale	Skala	Echelle	Skala			1
5	1603101	Nipple	Nippel	Adapteur	Stiknippel			1
6	1606201	Socket	Stutzen	Raccord	Studs			1
7	106402075	Quick coupling	Schnellkupplung	Coupleur rapide	Lynkobling			1
8	6400240	Filter, compl.	Filter, kompl.	Filtre, compl.	Filter, kompl.			1
9	1119331	Rep.kit, foam injector	Satz, Schauminjektor	Kit, injecteur mousse	Kit, skuminjektor			1
10	1119333	Rep.kit, foam injector	Satz, Schauminjektor	Kit, injecteur mousse	Kit, skuminjektor			1
11	103004367	O-Ring HIFLOUR	O-Ring HIFLOUR	Joint torique HIFLOUR	O-ring HIFLOUR			(1)
12	1119815	Nozzle w. O-ring	Düse m. O-Ring	Bus a. joint torique	Dyse m. O-ring			1
-	6409024	Mounting instructions	Montierungsanleitung	Notice d'utilisation	Monteringsvejledning			x

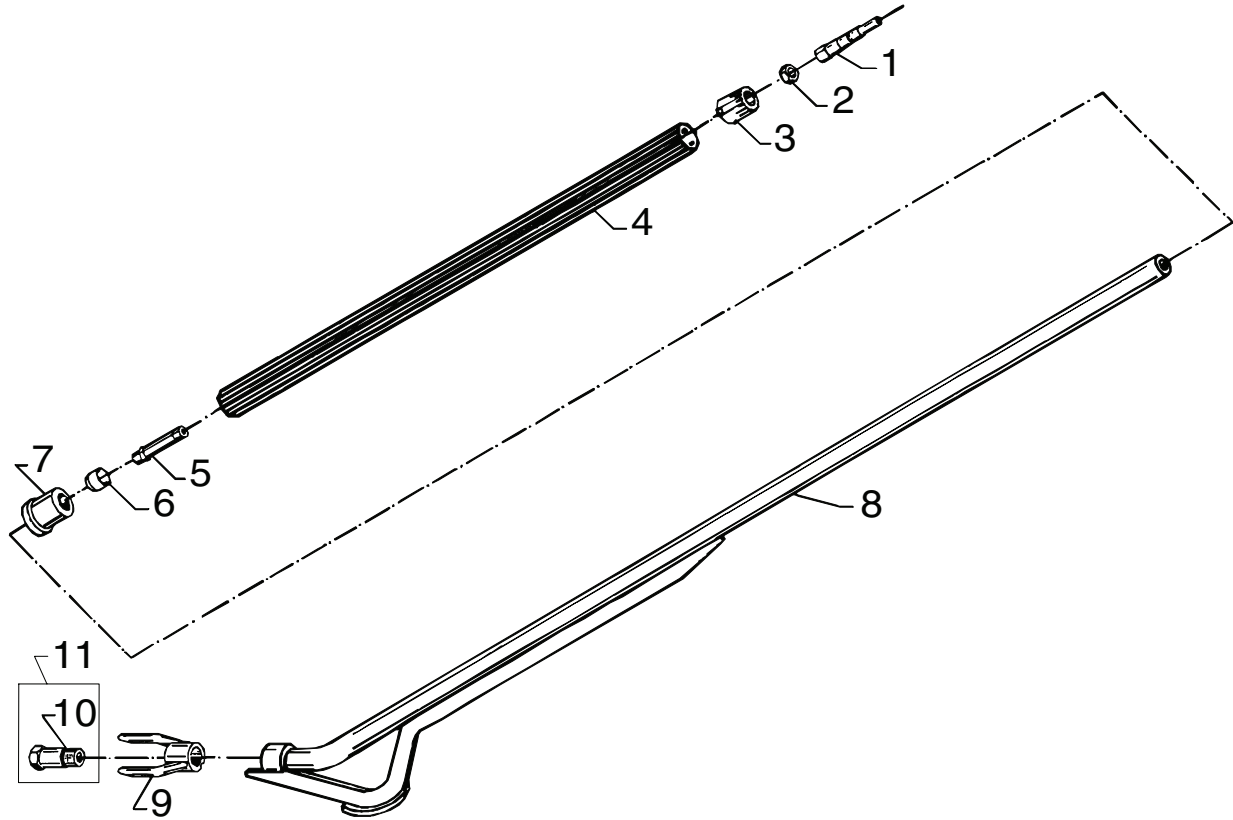
- ⌘ **ATTENTION!** - Lengths in metres - Please indicate required length when ordering!
- ⌘ **ACHTUNG!** - Meterware - Bitte bei Bestellung gewünschte Länge angeben!
- ⌘ **ATTENTION!** - Longueurs par mètre - Préciser la longueur à la commande!
- ⌘ **BEMÆRK!** - Meterware - Vær venlig at oplyse længde ved bestilling!

Foam lance Schaumrohr / Lance mousse / Skumlanse



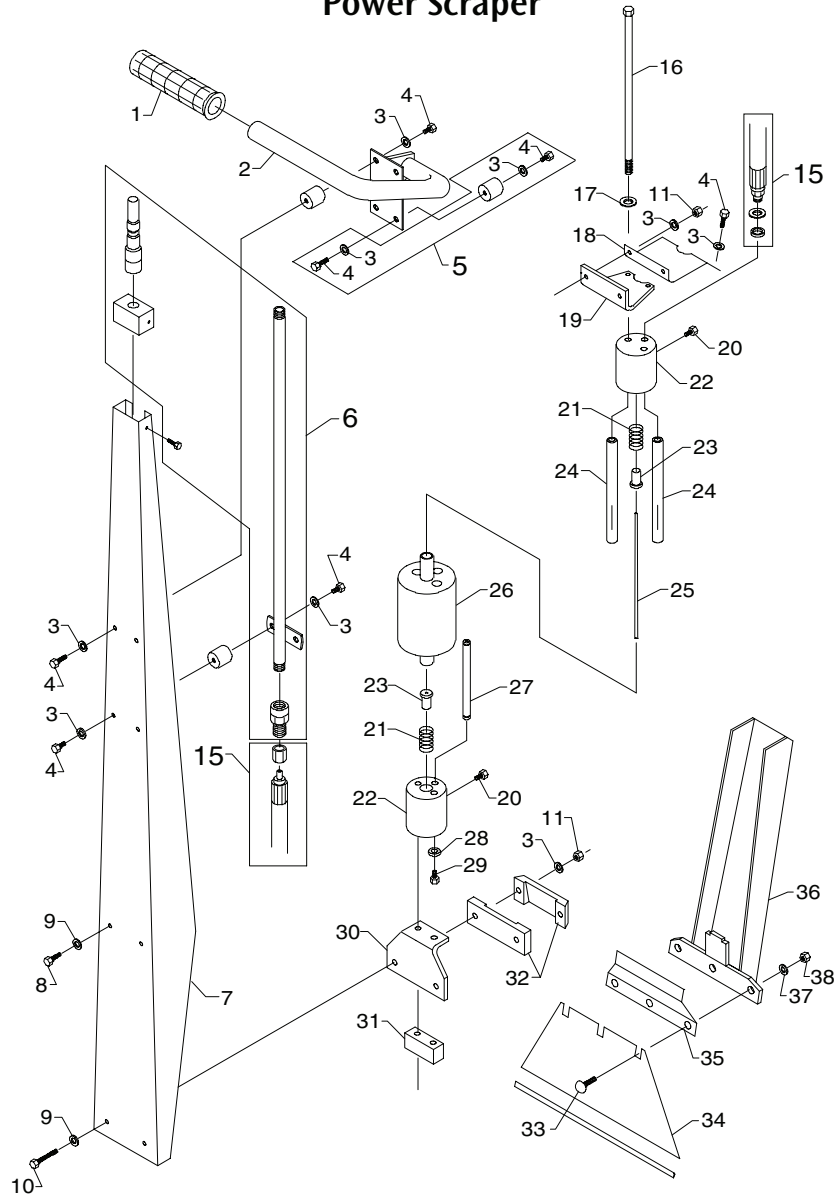
Pos.	No.	Description	Bezeichnung	Désignation	Betegnelse	Comment Bemerkung Bemærkning	Rec. Part	6404368	6404367	6404369
-	6404368	Foam lance, short	Schaumrohr, kurz	Lance mousse, courte	Skumlanse, kort			x		
-	6404367	Foam lance, short without nipple	Schaumrohr, kurz ohne Nippel	Lance mousse, courte sans adaptateur	Skumlanse, kort uden stiknippel				x	
-	6404369	Foam lance, long	Schaumrohr, lang	Lance mousse, longue	Skumlanse, lang					x
1	1609325	Nipple	Nippel	Adaptateur	Stiknippel		1			1
1A	6401944	Sleeve	Muffe	Manchon	Muffe				1	
2	6400628	Threaded connection	Verschraubung	Raccord fileté	Forskruning		1	1	1	
3	6400627	Injector	Injektor	Injecteur	Luftinjektor		1	1	1	
4	6400631	Threaded connection	Verschraubung	Raccord fileté	Forskruning		1	1	1	
5	2800639	Foam nozzle	Schaumdüse	Buse mousse	Skumdyse		1	1		
5	2800605	Foam nozzle	Schaumdüse	Buse mousse	Skumdyse					1
6	6400633	Stainer plate	Lochscheibe	Grille	Hulskive		1	1	1	
7	6400629	Tube, short	Rohr, kurz	Tube, courte	Rør, kort		1	1		
7	6400630	Tube, long	Rohr, lang	Tube, longue	Rør, lang					1
10	1118009	Rep.kit, shells	Satz, Schalen	Kit, carter	Kit, skaller	⇒ 07.02.02	1	1	1	
10	1119639	Rep.kit, shells	Satz, Schalen	Kit, carter	Kit, skaller	08.02.02 ⇒	1	1	1	
11	101814698	Screw	Schraube	Vis	Skrue		12	12	12	
14	1119327	Kit, nozzle protection	Satz, Düsenschutz	Kit, protecteur - buse	Kit, dysebeskytter		1	1	1	
15	1119407	Rep.kit, injector nozzle	Satz, Injektordüse	Kit, buse injecteur	Kit, luftinjektordyse		1	1	1	
16	1800150	Bolt	Bolzen	Boulon	Bolt				1	
17	4000014	Transverse handle	Quergriff	Poignée transversale	Tværgreb					1

Powerlift w. nozzle
Powerlift m. Düse / Powerlift a. buse /Powerlift m. dyse



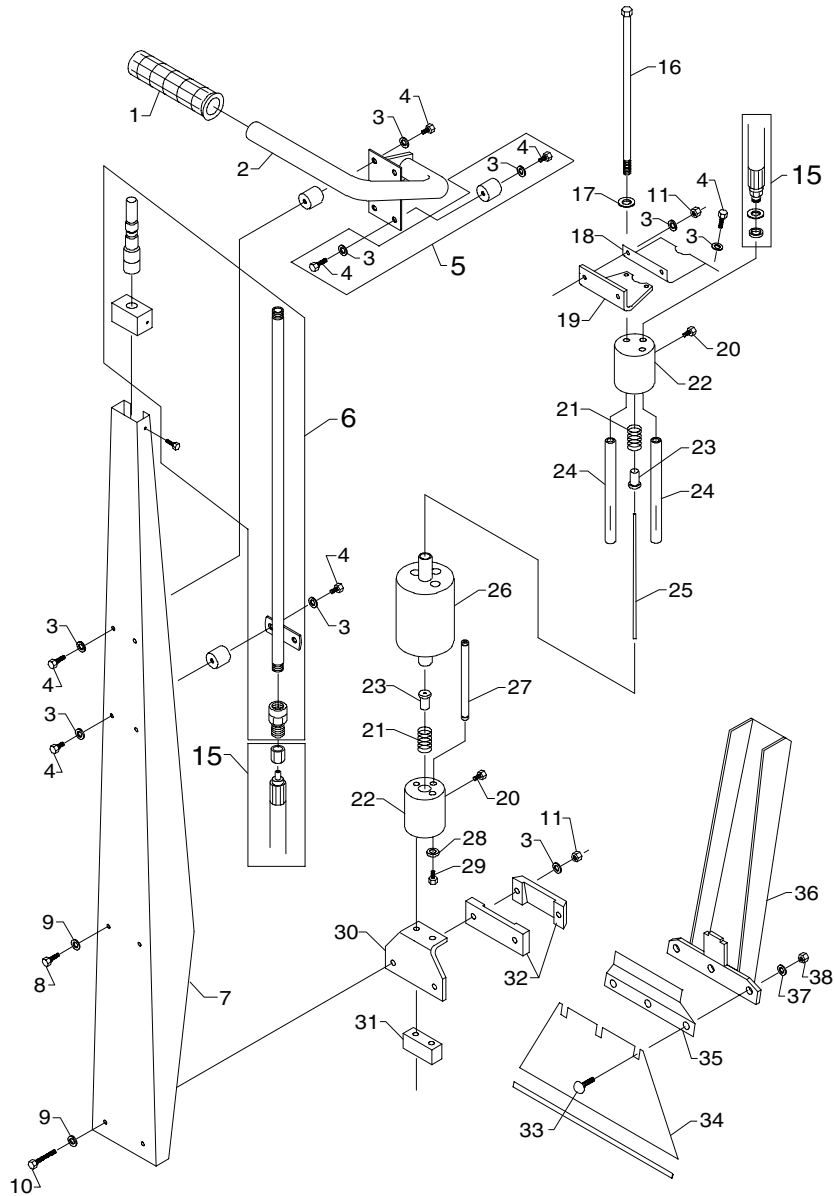
Pos.	No.	Description	Bezeichnung	Désignation	Betegnelse	Comment Bemerkung Bemærkning	Rec. Part	0 5	0 5 5	0 6 5
-	-	Powerlift, compl.	Powerlift, kompl.	Powerlift, compl.	Powerlift, kompl.					
-	6401074	w. 1505 nozzle	m. 1505 Düse	a. buse 1505	m. 1505 dyse			x		
-	6401075	w. 15055 nozzle	m. 15055 Düse	a. buse 15055	m. 15055 dyse				x	
-	6401076	w. 1506 nozzle	m. 1506 Düse	a. buse 15055	m. 1506 dyse					x
1	1609325	Nipple	Nippel	Adapteur	Stiknippel		1	1	1	
2	6401699	Spacer	Zwischenstück	Pièce d'espace	Mellemstykke		1	1	1	
3	6401708	Plastic locking device yellow	Schliesseinrichtung, gelb	Dispositif de fixation, jaune	Plastik lås, gul		1			
3	6401709	Plastic locking device red	Schliesseinrichtung, rot	Dispositif de fixation, rouge	Plastik lås, rød				1	
3	6401710	Plastic locking device green	Schliesseinrichtung, grün	Dispositif de fixation, vert	Plastik lås, grøn					1
4	6401712	Outer tube	Aussenrohr	Tuyau extérieur	Yderrør		1	1	1	
5	6401698	Pipe bushing	Nippelmuffe	Manchon de réduction	Nippelmuffe		1	1	1	
6	6401671	Plastic bush, yellow	Kunststoffpfropfen, gelb	Manchon plast., jaune	Plastikbøsning, gul		1			
6	6401672	Plastic bush, red	Kunststoffpfropfen, rot	Manchon plast., rouge	Plastikbøsning, rød				1	
6	6401673	Plastic bush, green	Kunststoffpfropfen, grün	Manchon plast., vert	Plastikbøsning, grøn					1
7	6401702	Plastic plug	Kunststoffpfropfen	Bouchon en mat. plast.	Plast prop		1	1	1	
9	6403422	Fork	Gabel	Fourche	Gaffel		1	1	1	
10	3002342	O-ring	O-Ring	Joint torique	O-ring		1	1	1	
11	6403418	Nozzle unit w. 05 nozzle	Düseinheit m. 05 Düse	Unité-buse a. buse 05	Dyseenhed m. 05 dyse		1			
11	6403419	Nozzle unit w. 055 nozzle	Düseinheit m. 055 Düse	Unité-buse a. buse 055	Dyseenhed m. 055 dyse				1	
11	6403420	Nozzle unit w. 06 nozzle	Düseinheit m. 06 Düse	Unité-buse a. buse 06	Dyseenhed m. 06 dyse					1

Power Scraper



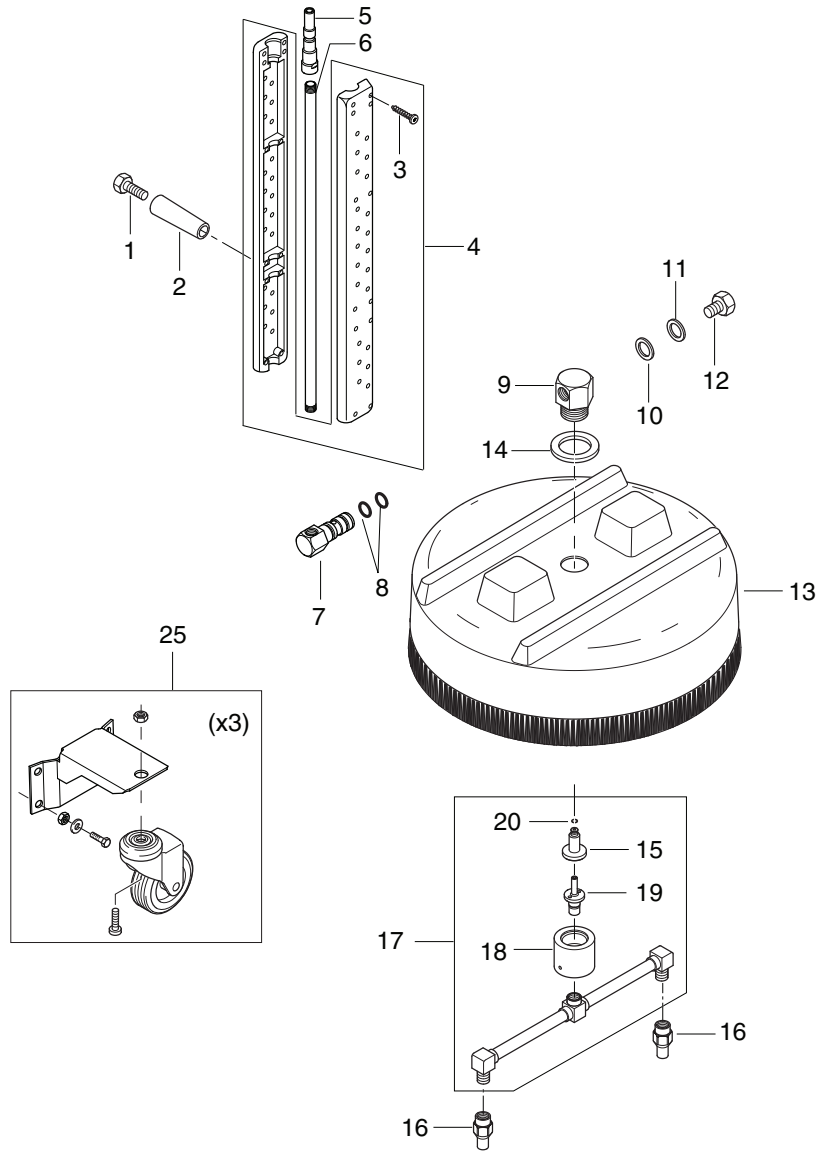
Pos.	No.	Description	Bezeichnung	Désignation	Betegnelse	Comment Bemerkung Remarque Bemærkning	Rec. Part	6401180	6401181
-	6401180	Power Scraper 05	Power Scraper 05	Power Scraper 05	Power Scraper 05			x	
-	6401181	Power Scraper 06	Power Scraper 06	Power Scraper 06	Power Scraper 06				x
1	7101200	Handle	Handgriff	Poignée	Håndtag			1	1
2	7101201	Fitting f. handle	Bügel f. Handgriff	Bride pour poignée	Bøjle for håndtag			1	1
3	7101202	Washer M6	Scheibe	Rondelle	Skive			14	14
4	7101203	Screw M6x8	Schraube	Vis	Skrue			14	14
5	7101204	Shock absorber kit	Dämpfungssatz	Kit amortisseur	Dæmpningskit			1	1
6	7101205	High pressure tube	Hochdruckrohr	Tube p. haute pression	Højtryksrør			1	1
7	7101206	Console	Konsole	Console avant	Konsol			1	1
8	7101207	Screw M6x16	Schraube	Vis	Skrue			2	2
9	7101208	Washer	Scheibe	Rondelle	Skive			4	4
10	7101209	Screw M6x35	Schraube	Vis	Skrue			2	2
11	7101210	Nut M6	Mutter	Ecrou	Møtrik			4	4
15	7101211	High pressure hose	Hochdruckschlauch	Tuyau à haute pression	Højtryksslange			1	1
16	7101212	Bolt M8	Bolzen	Boulon	Bolt			2	2
17	7101213	Washer	Scheibe	Rondelle	Skive			2	2
18	7101214	Spring plate	Federplatte	Plaque de ressort	Fjeder plade			1	1
19	7101215	Mounting plate, top	Beschlag, oben	Support supérieur	Beslag, øverst			1	1
20	2802692	Nozzle 05	Düse 05	Buse 05	Dyse 05			2	
20	2802693	Nozzle 06	Düse 06	Buse 06	Dyse 06				2
21	7101217	Spring	Feder	Ressort	Fjeder			1	1
22	7101218	Cylinder	Zylinder	Cylindre	Cylinder			2	2
23	7101219	Valve	Ventil	Clapet	Ventil			2	2

Power Scraper



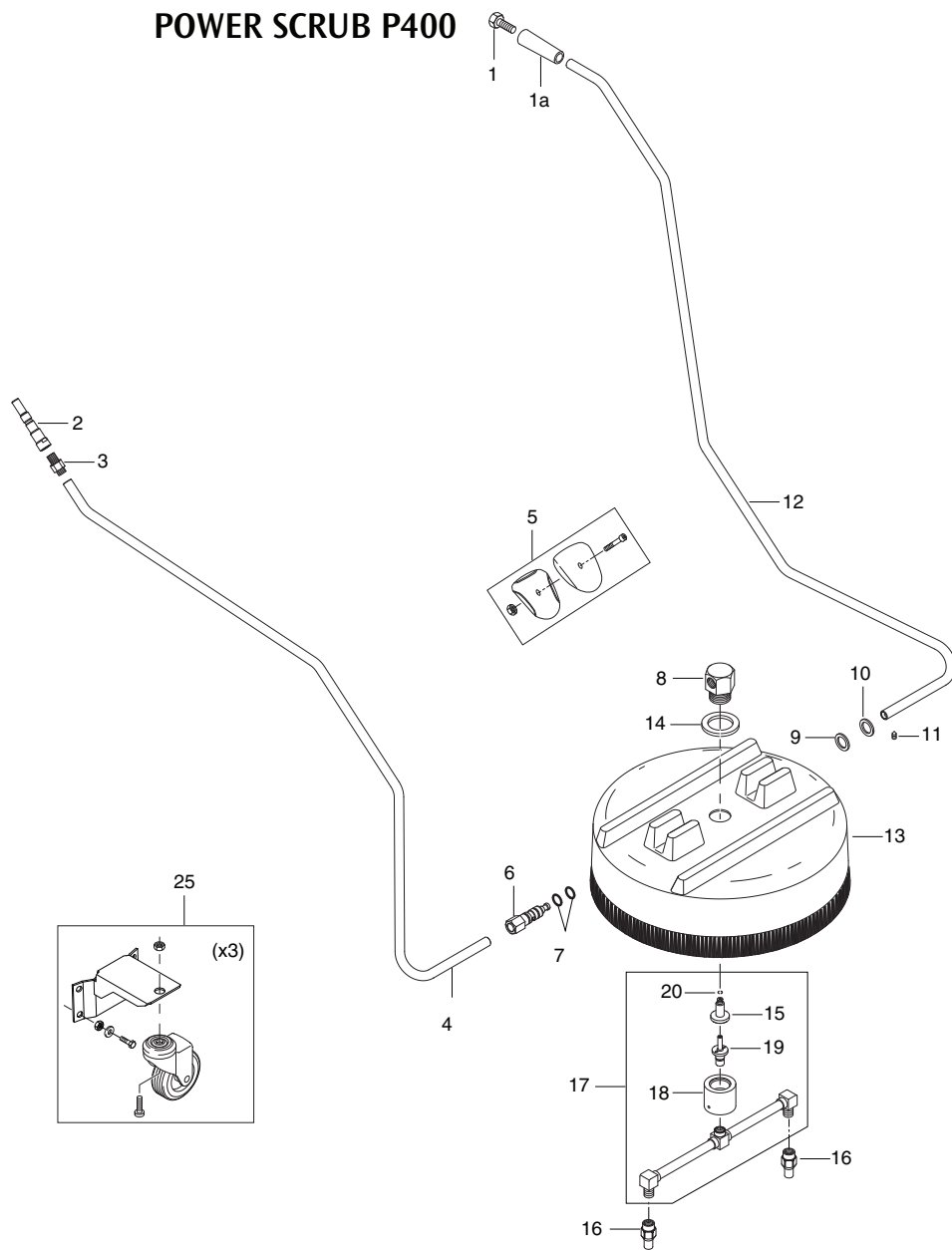
Pos.	No.	Description	Bezeichnung	Désignation	Betegnelse	Comment Bemerkung Remarque Bemærkning	Rec. Part	6401180	6401181
24	7101220	Spacer tube	Zwischenrohr	Tube d'espacement	Afstandsør			2	2
25	7101221	Valve rod	Ventil stange	Barre de soupape	Ventilstang			1	1
26	7101222	Piston	Kolben	Piston	Stempel			1	1
27	7101223	Connection tube w. O-Ring	Verbindungsrohr m. O-Ring	Tube de connection a. joint torique	Forbindelsesør m. O-ring			1	1
28	7101224	Washer	Scheibe	Rondelle	Skive			1	1
29	6180660	Screw	Schraube	Vis	Skrue			1	1
30	7101226	Mounting plate, bottom	Beschlag, unten	Support, inférieur	Beslag, nederst			1	1
31	7101227	Clamp	Spannstück	Collier de serrage	Spændestykke			1	1
32	7101228	Nylon guide (x2)	Nylon Steuer (x2)	Guidage nylon (x2)	Nylon styr (x2)			1	1
33	7101229	Stud M8	Bolzen	Boulon	Bolt			3	3
34	7101230	Stroke plate	Schlagplatte	Reclette métallique	Slagplade			1	1
35	7101231	Plate fixture	Flattfixtur	Fixation pour plaque	Prelle plade			1	1
36	7101232	Rear console	Hinterkonsole	Console arrière	Bag konsol			1	1
37	7101233	Washer M8	Scheibe	Rondelle	Skive			3	3
38	7101234	Lock nut M8	Mutter	Ecrou	Møtrik			3	3
-	6409113	Instructions for use	Bedienungsanleitung	Notice d'utilisation	Betjeningsvejledning			x	x

POWER SCRUB P300



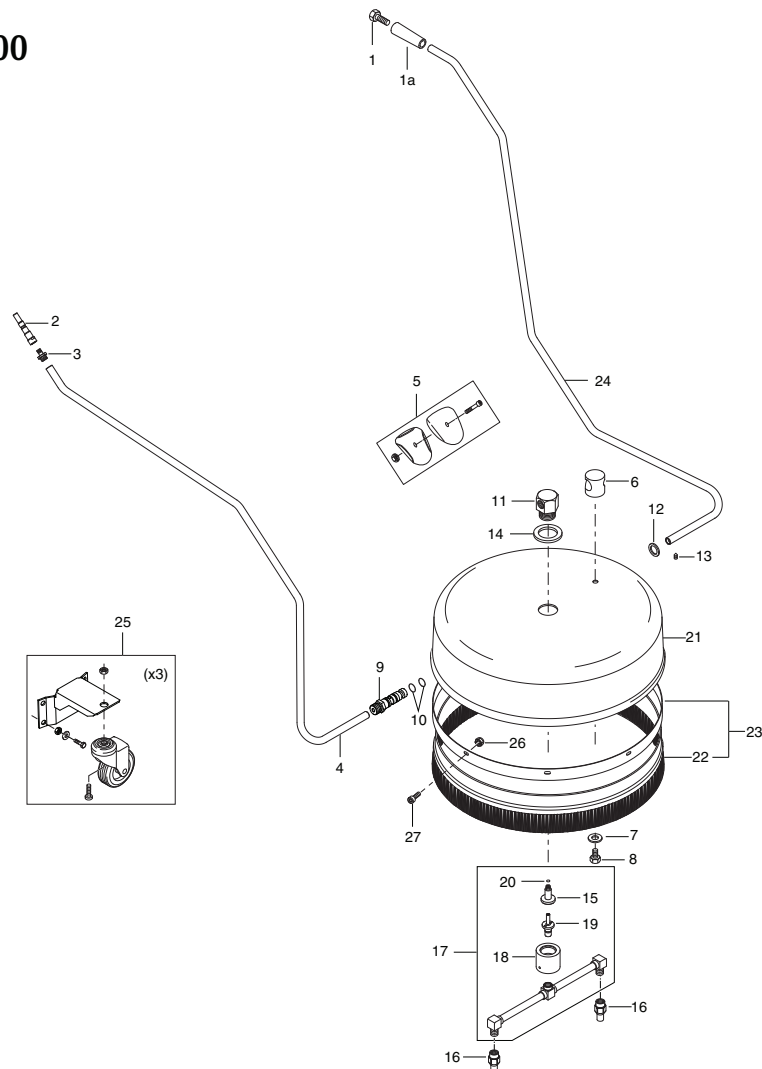
Pos.	No.	Description	Bezeichnung	Désignation	Betegnelse	Comment Bemerkung Bemærkning	Rec. Part 106411310
-	106411310	POWER SCRUB P300	POWER SCRUB P300	POWER SCRUB P300	POWER SCRUB P300		x
1	1812361	Bolt	Bolzen	Boulon	Bolt		1
2	4000014	Traverse handle	Quergriff	Poignée traversale	Tværgreb		1
3	101814698	Screw	Schraube	Vis	Skrue		12
4	1118009	Rep.kit shells	Rep.satz, Schalen	Kit de rép., carter	Rep.sæt, skaller		1
5	1609325	Nipple	Nippel	Adapter	Nippel		1
6	2400109	Tube	Rohr	Tube	Rør		1
7	6411902	Inlet	Einlaß	Entrée	Tilgang		1
8	3004346	O-Ring	O-Ring	Joint torique	O-ring		2
9	6411904	Rotor element	Rotorelement	Élément rotatif	Rotorelement		1
10	6411903	Washer, POM	Scheibe	Rondelle	Skive		1
11	6411917	Washer	Scheibe	Rondelle	Skive		1
12	1814703	Bolt	Bolzen	Boulon	Bolt		1
13	6411758	Cabinet, compl.	Gehäuse, kompl.	Carter, compl.	Kabinet, kompl.		1
14	6411926	Washer	Scheibe	Rondelle	Skive		1
15	6411905	Top bearing	Lager	Roulement	Topleje		1
16	2802655	Nozzle 03	Düse	Buse	Dyse		2
16	2802651	Nozzle 04	Düse	Buse	Dyse		2
17	6411748	Rotor arm, compl.	Rotorarm, kompl.	Bras rotatif, compl.	Rotorarm, kompl.		1
18	6411907	Union nut	Überwurfmutter	Ecrou	Omløber		1
19	6411906	Rotor	Rotor	Rotor	Rotor		1
20	3004108	O-Ring	O-Ring	Joint torique	O-ring		1
25	106411314	Wheel kit (x3)	Radsatz (x3)	Kit de roue (x3)	Hjulsæt (x3)		x

POWER SCRUB P400



Pos.	No.	Description	Bezeichnung	Désignation	Betegnelse	Comment Bemerkung Bemærkning	Rec. Part 106411311
-	106411311	POWER SCRUB P400	POWER SCRUB P400	POWER SCRUB P400	POWER SCRUB P400		x
1	1809961	Bolt M8x35	Bolzen	Boulon	Bolt		1
1a	4000014	Traverse handle	Quergriff	Poignée traversale	Tværgreb		1
2	1609325	Nipple	Nippel	Adapteur	Stiknippel		1
3	6400664	Spacer	Zwischenstück	Pièce d'espace	Mellemstykke		1
4	6411913	Tube	Rohr	Tube	Rør		1
5	6411749	Support, compl.	Halter, kompl.	Support, compl.	Holdebeslag, kompl.		1
6	6411916	Inlet	Einlaß	Entrée	Tilgang		1
7	3004346	O-Ring	O-Ring	Joint torique	O-ring		2
8	6411904	Rotor element	Rotorelement	Élément rotatif	Rotorelement		1
9	6411903	Washer, POM	Scheibe	Rondelle	Skive		1
10	6411917	Washer	Scheibe	Rondelle	Skive		1
11	1814701	Pointed screw	Reitstockschraube	Vis pivot	Pinolskrue		1
12	6411914	Tube	Rohr	Tube	Rør		1
13	6411759	Cabinet, compl.	Gehäuse, kompl.	Carter, compl.	Kabinet, kompl.		1
14	6411926	Washer	Scheibe	Rondelle	Skive		1
15	6411905	Top bearing	Lager	Roulement	Topleje		1
16	2802655	Nozzle 03	Düse	Buse	Dyse		2
16	2802651	Nozzle 04	Düse	Buse	Dyse		2
17	6411750	Rotor arm, compl.	Rotorarm, kompl.	Bras rotatif, compl.	Rotorarm, kompl.		1
18	6411907	Union nut	Überwurfmutter	Ecrou	Omløber		1
19	6411906	Rotor	Rotor	Rotor	Rotor		1
20	3004108	O-Ring	O-Ring	Joint torique	O-ring		1
25	106411314	Wheel kit (x3)	Radsatz (x3)	Kit de roue (x3)	Hjulsæt (x3)		x

POWER SCRUB S500

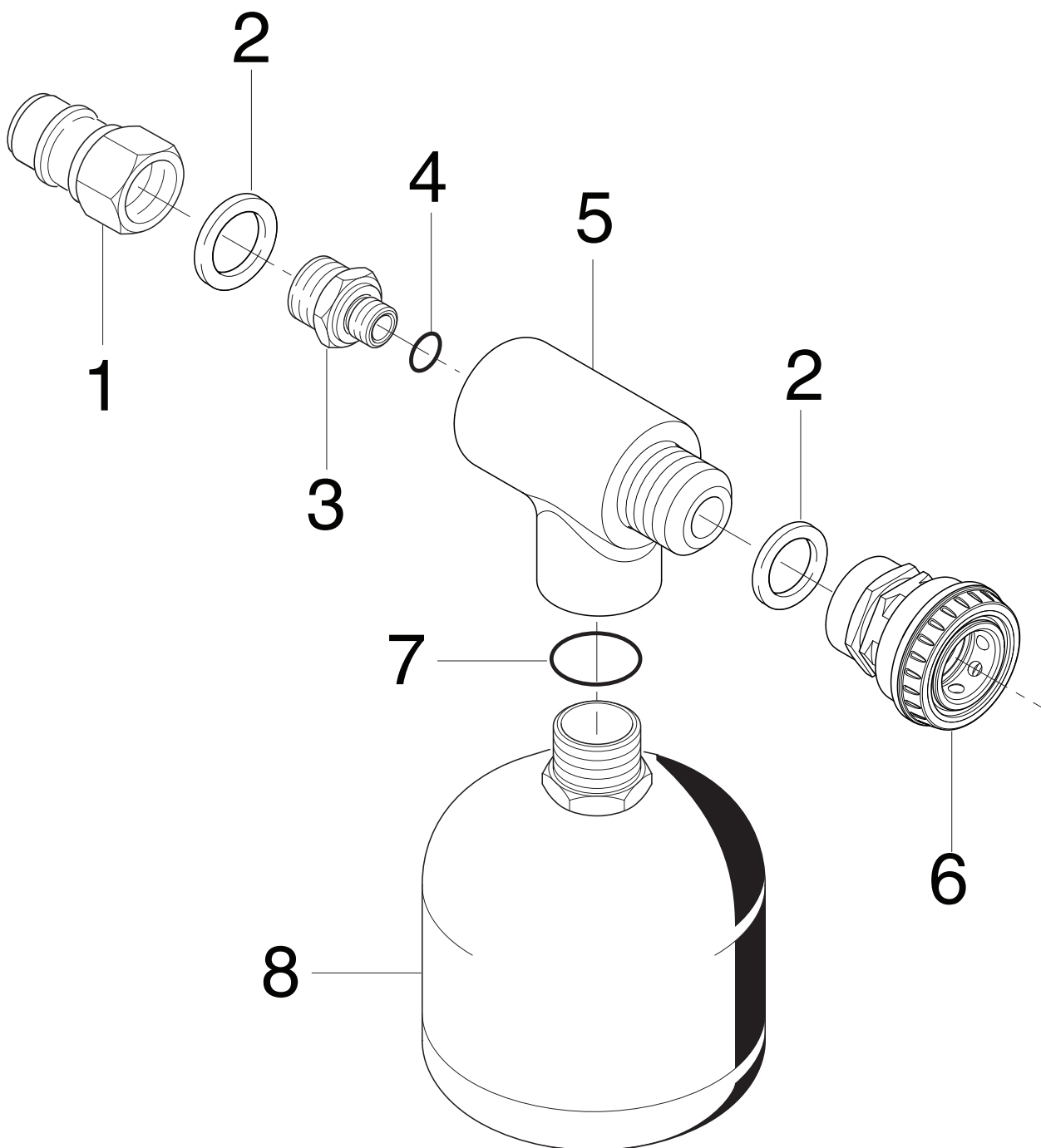


Pos.	No.	Description	Bezeichnung	Désignation	Betegnelsen	Comment Bemerkung Bemærkning	Rec. Part 106411313
-	106411313	POWER SCRUB S500	POWER SCRUB S500	POWER SCRUB S500	POWER SCRUB S500		x
1	1809961	Bolt M8x35	Bolzen	Boulon	Bolt		1
1a	6411921	Traverse handle	Quergriff	Poignée traversale	Tværgreb		1
2	1609325	Nipple	Nippel	Adaptateur	Stiknippel		1
3	6411924	Spacer	Zwischenstück	Pièce d'espace	Mellemstykke		1
4	6411923	Tube	Rohr	Tube	Rør		1
5	6411749	Support, compl.	Halter, kompl.	Support, compl.	Holdebeslag, kompl.		1
6	6411910	Nipple	Nippel	Raccord	Overgangsniappel		2
7	1802917	Washer	Scheibe	Rondelle	Skive		2
8	1810266	Screw	Schraube	Vis	Sætskrue		2
9	6411925	Inlet	Einlaß	Entrée	Tilgang		1
10	3004346	O-Ring	O-Ring	Joint torique	O-ring		2
11	6411904	Rotor element	Rotorelement	Élément rotatif	Rotorelement		1
12	6411903	Washer, POM	Scheibe	Rondelle	Skive		1
13	1814701	Pointed screw	Reitstockschraube	Vis pivot	Pinolskrue		1
14	6411926	Washer	Scheibe	Rondelle	Skive		1
15	6411905	Top bearing	Lager	Roulement	Topleje		1
16	2802655	Nozzle 03	Düse	Buse	Dyse		1
16	2802651	Nozzle 04	Düse	Buse	Dyse		1
17	6411751	Rotor arm, compl.	Rotorarm, kompl.	Bras rotatif, compl.	Rotorarm, kompl.		1
18	6411907	Union nut	Überwurfmutter	Ecrou	Omløber		1
19	6411906	Rotor	Rotor	Rotor	Rotor		1
20	3004108	O-Ring	O-Ring	Joint torique	O-ring		1
21	6411919	Cabinet	Gehäuse	Carter	Kabinet		1
x	22	106408049	Bristle, nylon	Borsten, nylon	Poil, nylon	Børstetrans, nylon	1
23	6411920	Clamp and bristle	Schelle und Borsten	Collier & poil	Spændebånd & børstetrans		1
24	6411922	Tube	Rohr	Tube	Rør		1
25	106411314	Wheel kit (x3)	Radsatz (x3)	Kit de roue (x3)	Hjulsæt (x3)		x
26	1805399	Lock nut M6	Schliessmutter M6	Ecrou M6	Låsemøtrik M6		9
27	1814375	Screw M6x12	Schraube M6x12	Vis M6x12	Skruer M6x12		9

⌘ **ATTENTION!** - Lengths in metres - Please indicate required length when ordering!
 ⌘ **ACHTUNG!** - Meterware - Bitte bei Bestellung gewünschte Länge angeben!

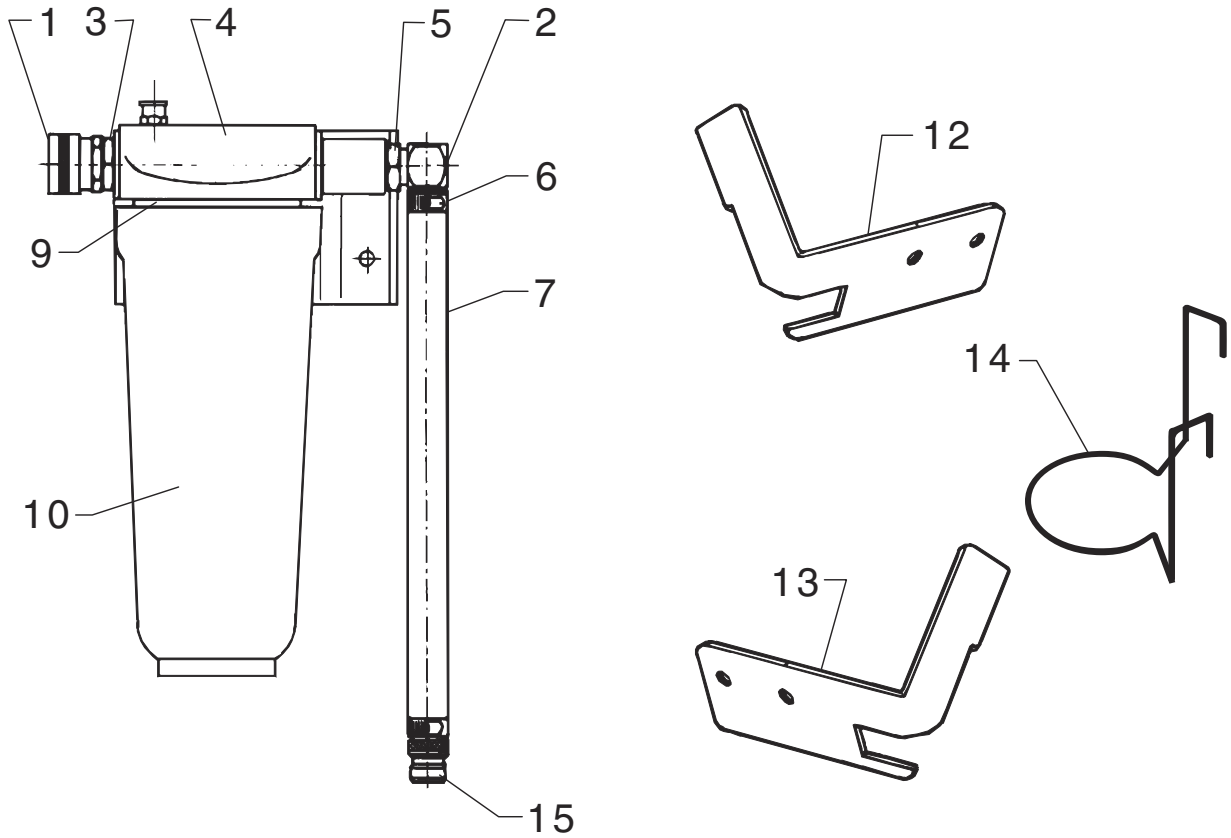
⌘ **ATTENTION!** - Longueurs par mètre - Préciser la longueur à la commande!
 ⌘ **BEMÆRK!** - Metervare - Vær venlig at oplyse længde ved bestilling!

Pressure compensator, compl.
 Druckausgleicher, Kompl. / Anti-bélier, comp. / Svingningsdæmper, komplet



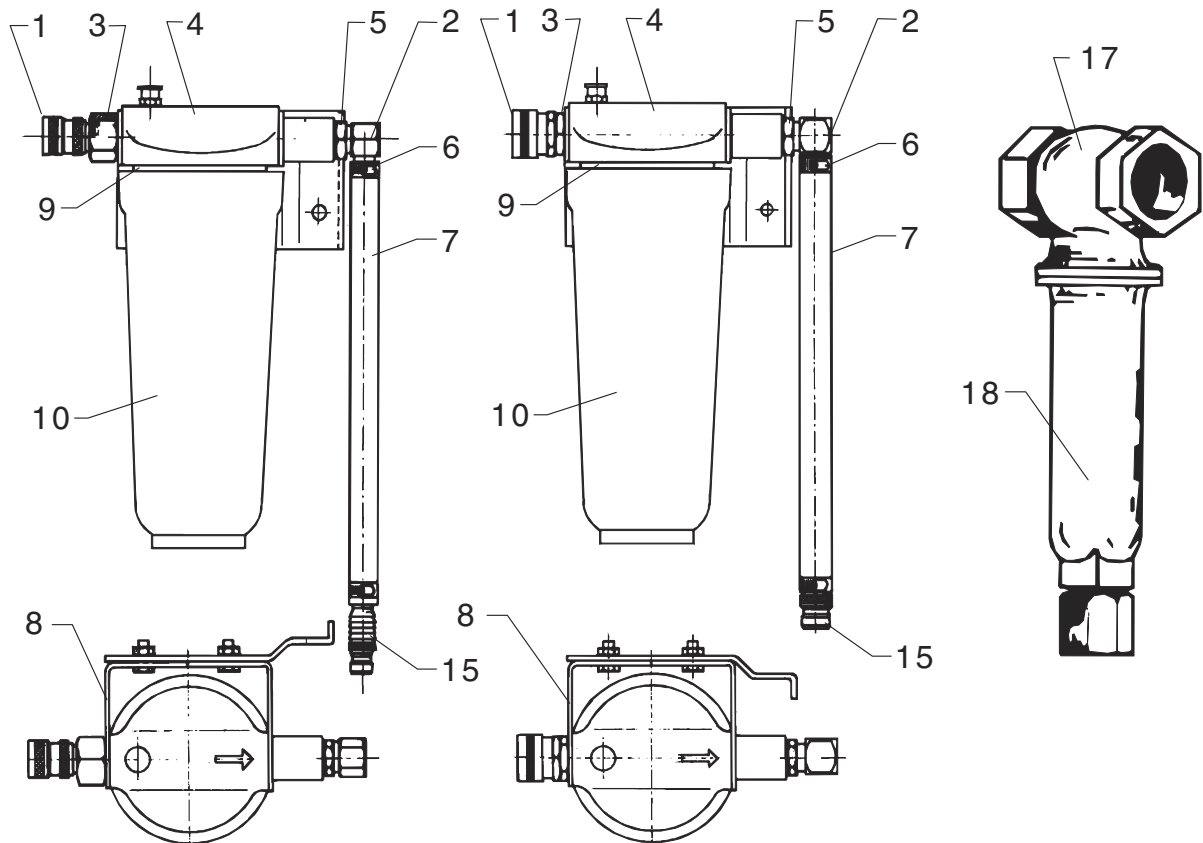
Pos.	No.	Description	Bezeichnung	Désignation	Betegnelse	Comment Bemerkung Remarque Bemærkning	Rec. Part	Injector fix.
-	6400085	Pressure compensator	Druckausgleicher	Anti-bélier	Svingningsdæmper			x
1	1600493	Nipple	Nippel	Entrée du raccord	Stiknippel			1
2	1801075	Tightening washer	Dichtungsscheibe	Rondelle d'étanchéité	Tætningsskive			2
3	6150675	Socket	Stutzen	Raccord	Lynkobling			1
4	3001484	O-Ring	O-Ring	Joint torique	O-ring			1
5	106401970	Housing	Gehäuse	Carter	Hus			1
6	106402075	Quick coupling	Schnellkupplung	Coupleur rapide	Lynkobling			1
7	3003860	O-Ring	O-Ring	Joint torique	O-ring			1
8	63090	Pressure accumulator	Druckausgleich	Accumulateur de pression	Trykudligner			1

Sandfilter 40C/H, Professional Schwimmersandfilter / Filtre à sable / Sandfilter



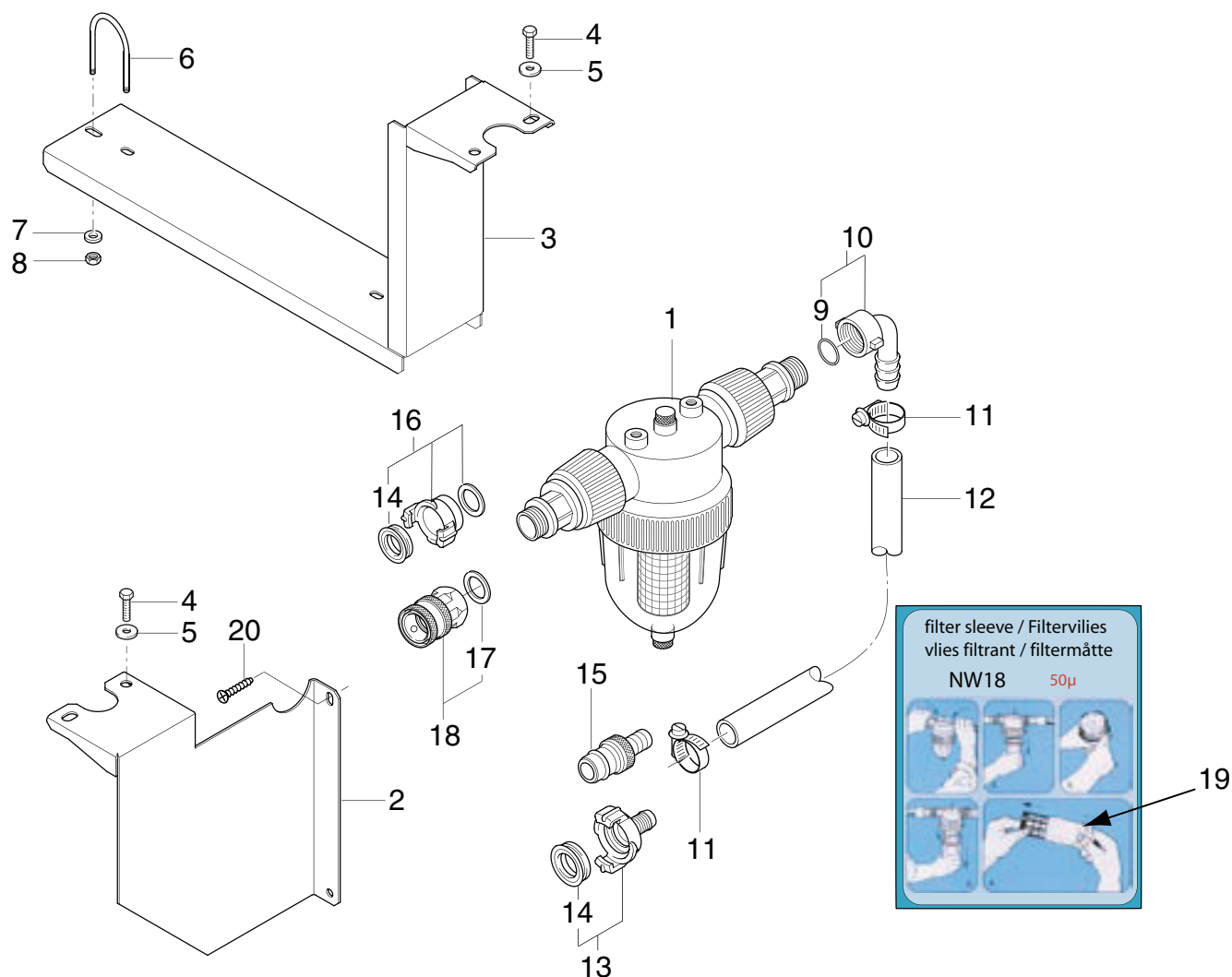
Pos.	No.	Description	Bezeichnung	Désignation	Betegnelse	Comment Bemerkung Remarque Bemærkning	Rec. Part	Professional	40C	40H
-	6411034	Sand filter	Schwimmersandfilter	Filtre à sable	Sandfilter	Professional		x		
-	6401111	Sand filter	Schwimmersandfilter	Filtre à sable	Sandfilter	40C			x	
-	6401112	Sand filter	Schwimmersandfilter	Filtre à sable	Sandfilter	40H				x
1	1602945	Quick coupling	Schnellkupplung	Coupleur rapide	Lynkobling		1	1	1	
2	6101752	Hose socket	Schlauchstutzen	Raccord de flexible	Slangestuds		1	1	1	
3	1605989	Nipple	Nippel	Adapteur	Brystnippel		1	1	1	
4	1604461	Sand filter	Schwimmersandfilter	Filtre à sable	Sandfilter		1	1	1	
5	1606003	Sleeve 3/4"	Muffe 3/4"	Manchon 3/4"	Muffe 3/4"		1	1	1	
6	1802107	Hose clip	Schlauchschele	Serre joint	Spændebånd		1	1	1	
7	5206487	Hose (L=630), Prof.	Schlauch	Tuyau	Slange		1			
7	5206487	Hose (L=400), 40C	Schlauch	Tuyau	Slange				1	
7	5206487	Hose (L=500), 40H	Schlauch	Tuyau	Slange					1
9	3004248	O-ring	O-Ring	Joint torique	O-ring		1	1	1	
10	1104041	Cartridge filter 50µF	Filtereinsatz	Filtre de rechange	Filterindsats		1	1	1	
12	6411432	Fitting, Prof.	Beschlag	Garniture	Beslag		1			
13	6401811	Fitting, 40C	Beschlag	Garniture	Beslag				1	
14	6401814	Fitting, 40H	Beschlag	Garniture	Beslag					1
15	1602473	Nipple	Nippel	Adapteur	Stiknippel		1	1	1	
-	6410487	Mounting instructions	Montierungsanleitung	Notice d'utilisation	Monteringsvejledning		x			
-	6409100	Mounting instructions	Montierungsanleitung	Notice d'utilisation	Monteringsvejledning				x	x

Sandfilter A2, 03, DELTABOOSTER Schwimmersandfilter / Filtre à sable / Sandfilter



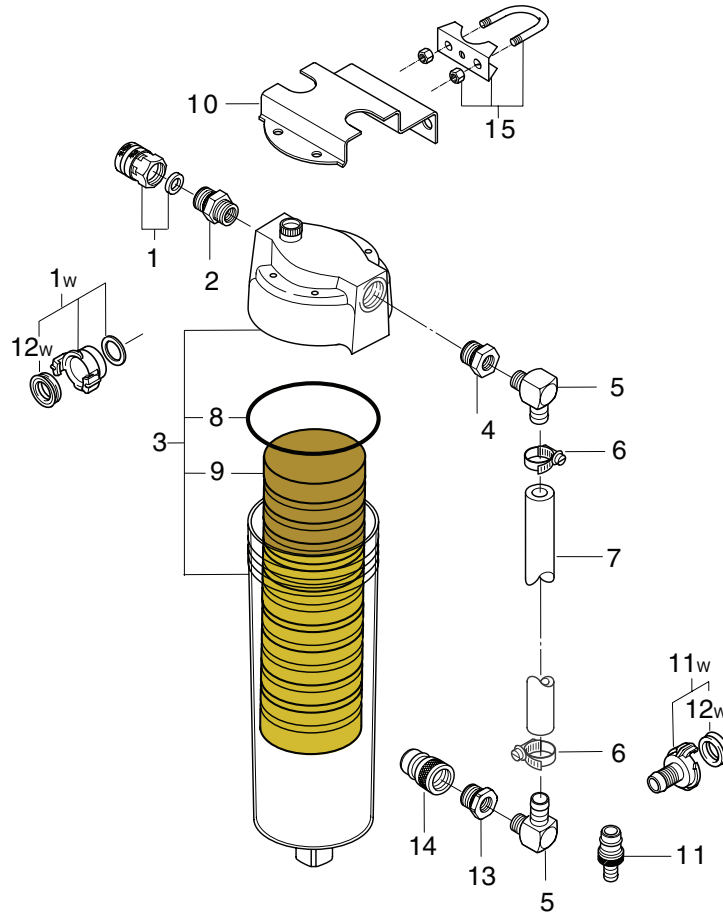
Pos.	No.	Description	Bezeichnung	Désignation	Betegnels	Comment Bemerkung Bemærkning	Rec. Part	without water tank	with water tank	DELTABOOSTER
-	6401326	Sand filter, without water tank	Schwimmersandfilter, o. Schwimmergehäuse	Filtre à sable, Sans à bac eau	Sandfilter, uden svømmerhus	A2K/KL, 03K/KR		x		
-	6401327	Sand filter, with water tank	Schwimmersandfilter, w. Schwimmergehäuse	Filtre à sable, avec à bac eau	Sandfilter, med svømmerhus	A2K/KL, 03K/KR, 03KB/KD/KLU/KO			x	
-	6400248	Sand filter, with water tank	Schwimmersandfilter, w. Schwimmergehäuse	Filtre à sable, avec à bac eau	Sandfilter, med svømmerhus	A2V/VA, 03V/VA			x	
-	-	Sand filter	Schwimmersandfilter	Filtre à sable	Sandfilter	DELTABOOSTER				x
1	1602200	Quick coupling	Schnellkupplung	Coupleur rapide	Lynkobling		1			
1	1602945	Quick coupling	Schnellkupplung	Coupleur rapide	Lynkobling				1	
2	1600196	Hose socket	Schlauchstutzen	Raccord de flexible	Slangestuds		1			
2	6101752	Hose socket	Schlauchstutzen	Raccord de flexible	Slangestuds				1	
3	1605997	Nipple	Nippel	Adapteur	Brystnippel		1			
3	1605989	Nipple	Nippel	Adapteur	Brystnippel				1	
4	1604461	Sand filter	Schwimmersandfilter	Filtre à sable	Sandfilter		1	1		
5	1606003	Sleeve 3/4"	Muffe 3/4"	Manchon 3/4"	Muffe 3/4"		1	1		
6	1805100	Hose clip	Schlauchselle	Serre joint	Spændebånd				1	
6	1802107	Hose clip	Schlauchselle	Serre joint	Spændebånd					1
7	5206065	Hose (L=840)	Schlauch	Tuyau	Slange	A2K/KL, 03K/KR	1			
7	5206487	Hose (L=630), A2K, 03K	Schlauch	Tuyau	Slange	A2K/KL, 03K/KR, 03KB/KD/KLU/KO			1	
7	5206487	Hose (L=500), A2V, 03V	Schlauch	Tuyau	Slange	A2V/VA, 03V/VA			1	
8	6401325	Fitting, compl.	Beschlag, kompl.	Garniture, compl.	Beslag, kompl.		1	1		
9	3004248	O-ring	O-Ring	Joint torique	O-ring		1	1		
10	1104041	Cartridge filter 50µF	Filtereinsatz	Filtre de recharge	Filterindsats		1	1		
15	1600733	Nipple	Nippel	Adapteur	Stiknippel				1	
15	1602473	Nipple	Nippel	Adapteur	Stiknippel					1
17	6403436	Sand filter	Schwimmersandfilter	Filtre à sable	Sandfilter	4-6 pumps				1
17	4601431	Sand filter	Schwimmersandfilter	Filtre à sable	Sandfilter	1-3 pumps				1
18	1104050	Cartridge filter 1"	Filtereinsatz 1"	Filtre de recharge 1"	Filterindsats 1"	4-6 pumps				1
18	4602439	Cartridge filter 1 1/2"	Filtereinsatz 1 1/2"	Filtre de recharge 1 1/2"	Filterindsats 1 1/2"	1-3 pumps				1
-	6409008	Mounting instructions	Montierungsanleitung	Notice d'utilisation	Monteringsvejledning			x		
-	6409009	Mounting instructions	Montierungsanleitung	Notice d'utilisation	Monteringsvejledning					x

Sandfilter POSEIDON (NEW), NEPTUNE Schwimmersandfilter /Filtre à sable / Sandfilter



Pos.	No.	Description	Bezeichnung	Désignation	Betegnelse	Comment Bemerkung Remarque Bemærkning	Rec. Part	POSEIDON	NEPTUNE
-	106402201	Sand filter, POSEIDON	Schwimmersandfilter	Filtre à sable, POSEIDON	Sandfilter, POSEIDON	w. "GEKA" couplings		x	
-	106402203	Sand filter, POSEIDON	Schwimmersandfilter	Filtre à sable, POSEIDON	Sandfilter, POSEIDON			x	
-	106402200	Sand filter, NEPTUNE	Schwimmersandfilter	Filtre à sable, NEPTUNE	Sandfilter, NEPTUNE	w. "GEKA" couplings			x
-	106402202	Sand filter, NEPTUNE	Schwimmersandfilter	Filtre à sable, NEPTUNE	Sandfilter, NEPTUNE				x
1	101609362	Sand filter	Schwimmersandfilter	Filtre à sable	Sandfilter			1	1
2	106402571	Fitting, NEPTUNE	Beschlag	Garniture	Beslag	NEPTUNE			1
3	106402570	Fitting, POSEIDON	Beschlag	Garniture	Beslag	POSEIDON		1	
4	1810266	Screw M8x12	Schraube	Vis	Skrue			2	2
5	1800796	Washer M8	Scheibe	Rondelle	Skive			2	2
6	101609364	Clamp	Rohrhalter	Support tuyau	Rørclamp	POSEIDON		2	
7	1800440	Washer M6	Scheibe	Rondelle	Skive	POSEIDON		4	
8	1800705	Nut M6	Mutter	Ecrou	Møtrik	POSEIDON		4	
9	15587	Gasket	Dichtung	Joint	Pakning			1	1
10	5613	Hose socket	Schlauchstutzen	Raccord de flexible	Slangestuds			1	1
11	1802107	Hose clip	Schlauchschelle	Serre joint	Spændebånd			2	2
12	5206487	Hose 5/8" (L=800)	Schlauch	Tuyau	Slange				1
13	1716	Geka-coupling nipple 1/2	Geka-Schlauchtülle	Coupleur mâle Geka	Geka koblingsnippel	"GEKA"		1	1
14	6502	Packing f. Geka coupling	Dichtung f. Geka-Kupplung	Joint p. coupleur Geka	Pakning f. Geka kopling	"GEKA"		2	2
15	1602473	Nipple	Nippel	Adapteur	Stiknippel			1	1
16	1718	Geka coupling 3/4	Geka-Gewindestück	Coupleur Geka	Geka kopling	"GEKA"		1	1
17	3001237	Gasket	Dichtung	Joint	Pakning			1	1
18	1602945	Quick coupling	Schnellkupplung	Coupleur rapide	Lynkobling			1	1
19	101609363	Filter (5 pcs.)	Filter (5 Stck.)	Filtre (5 pcs.)	Filter (5 stk.)			1	1
20	17737	Screw M6x40	Schraube	Vis	Skrue			2	2
-	106409195	Mounting instructions	Montierungsanleitung	Notice d'utilisation	Monteringsvejledning	NEPTUNE			x
-	106409194	Mounting instructions	Montierungsanleitung	Notice d'utilisation	Monteringsvejledning	POSEIDON		x	

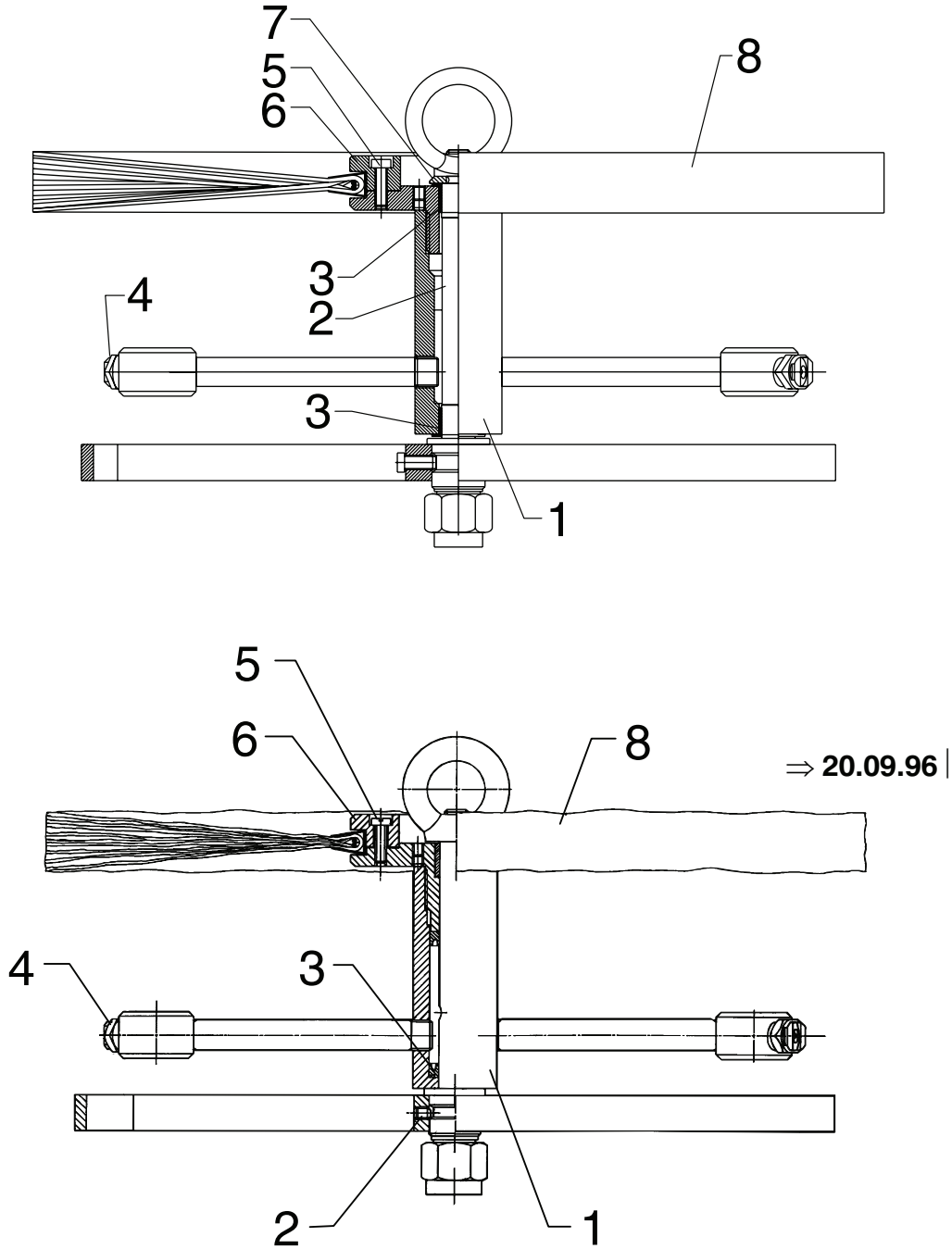
Sandfilter POSEIDON, TRITON Schwimmersandfilter /Filtre à sable / Sandfilter



Pos.	No.	Description	Bezeichnung	Désignation	Betegnelse	Comment Bemerkung Bemærkning	Rec. Part	POSEIDON	TRITON	WAP KEW TECH.	TRITON	WAP ALTO Group
-	106101659	Sand filter, POSEIDON	Schwimmersandfilter	Filtre à sable, POSEIDON	Sandfilter, POSEIDON			x				
-	6402028	Sand filter, TRITON WAP KEW TECH.	Schwimmersandfilter, TRITON, WAP KEW T.	Filtre à sable, TRITON WAP KEW TECH.	Sandfilter, TRITON WAP KEW TECH.				x			
-	6402029	Sand filter, TRITON WAP ALTO Group	Schwimmersandfilter, TRITON WAP ALTO Group	Filtre à sable, TRITON WAP ALTO Group	Sandfilter, TRITON WAP ALTO Group						x	
1	1602945	Quick coupling	Schnellkupplung	Coupleur rapide	Lynkobling		1	1				
1W	1718	Geka coupling	Geka-Gewindestück	Coupleur Geka	Geka kopling	WAP						1
2	1605989	Nipple	Nippel	Adapteur	Brystnippel		1	1	1			
3	1604461	Sand filter	Schwimmersandfilter	Filtre à sable	Sandfilter		1	1	1			
4	1606003	Sleeve 3/4"	Muffe 3/4"	Manchon 3/4"	Muffe 3/4"		1	1	1			
5W	6100196	Hose socket	Schlauchstutzen	Raccord de flexible	Slangestuds	WAP						1
5	6101752	Hose socket	Schlauchstutzen	Raccord de flexible	Slangestuds		2	1				
6W	1805100	Hose clip	Schlauchschele	Serre joint	Spændebånd	WAP						1
6	1802107	Hose clip	Schlauchschele	Serre joint	Spændebånd		1	1				
7W	5206461	Hose (L=1000)	Schlauch	Tuyau	Slange	WAP						1
7	5206487	Hose (L=880)	Schlauch	Tuyau	Slange		1					
7	5206487	Hose (L=980)	Schlauch	Tuyau	Slange					1		
8	3004248	O-ring	O-Ring	Joint torique	O-ring		1	1	1			
9	1104041	Cartridge filter 50µF	Filtereinsatz	Filtre de rechange	Filterindsats		1	1	1			
10	4809145	Fitting	Beschlag	Garniture	Beslag		1	1	1			
11	1602473	Nipple	Nippel	Adapteur	Stiknippel		1	1				
11W	1716	Geka-coupling nipple	Geka-Schlauchtülle	Coupleur mâle Geka	Geka koblingsnippel	WAP						1
12W	6502	Packing f. Geka coupling	Dichtung f. Geka-Kupplung	Joint p. coupleur Geka	Pakning f. Geka kopling	WAP						2
13	1603069	Nipple	Nippelmuffe	Raccord	Nippelmuffe	POSEIDON	1					
14	1602796	Nipple	Nippel	Adapteur	Stiknippel	POSEIDON	1					
15	101609352	Clamp	Rohrhalter	Support tuyau	Rørclamp	POSEIDON	1					
-	6409185	Mounting instructions	Montierungsanleitung	Notice d'utilisation	Monteringsvejledning	TRITON				x	x	
-	106409190	Mounting instructions	Montierungsanleitung	Notice d'utilisation	Monteringsvejledning	POSEIDON		x				

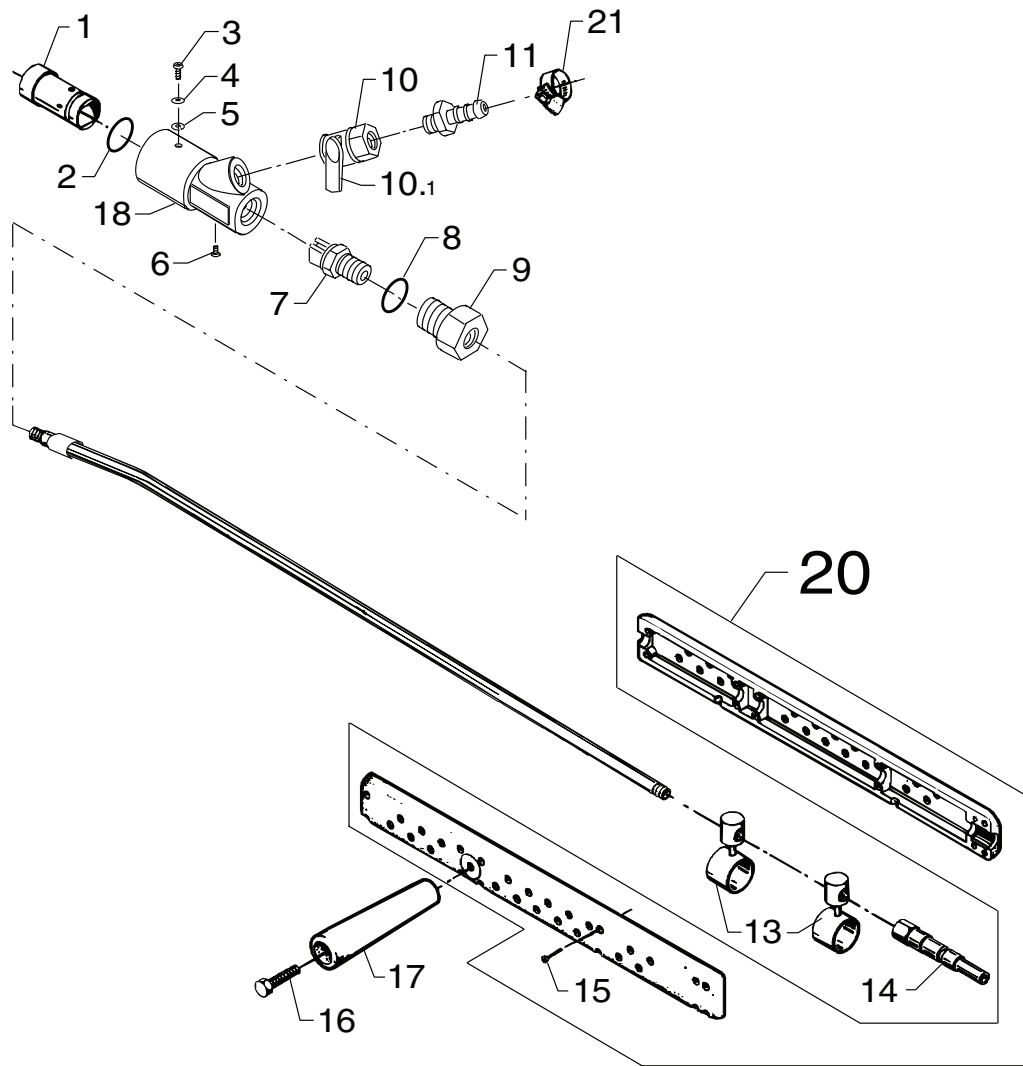
✘ **ATTENTION!** - Lengths in metres - Please indicate required length when ordering!
 ✘ **ACHTUNG!** - Meterware - Bitte bei Bestellung gewünschte Länge angeben!
 ✘ **ATTENTION!** - Longueurs par mètre - Préciser la longueur à la commande!
 ✘ **BEMÆRK!** - Metervare - Vær venlig at oplyse længde ved bestilling!

Shaft washer
Schachtspüler / Tête hérisson de net. / Skaktspuler



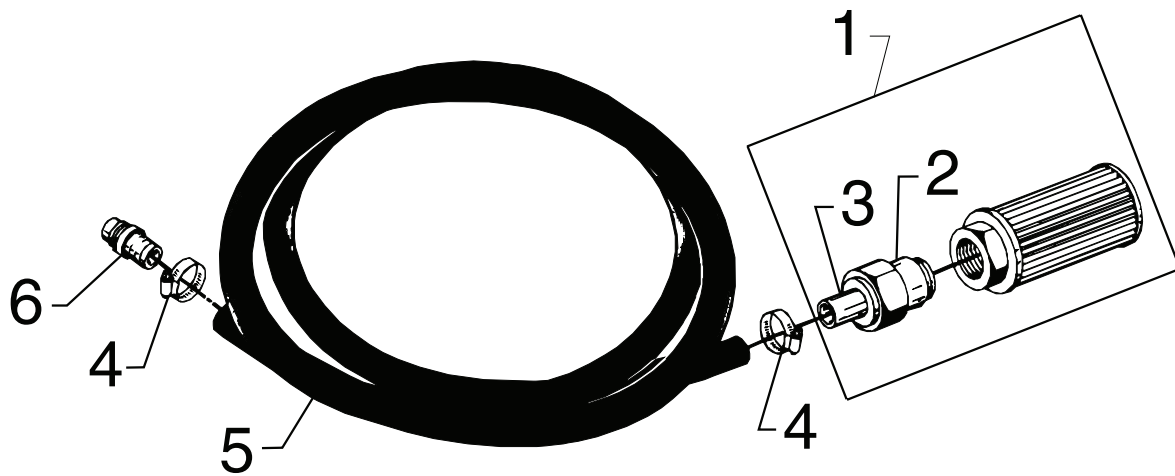
Pos.	No.	Description	Bezeichnung	Désignation	Betegnelse	Comment Bemerkung Bemærkning	Rec. Part	6400060	.
-	6400060	Shaft washer	Schachtspüler	Tête hérisson de net.	Skaktspuler			x	
-	-	Shaft washer	Schachtspüler	Tête hérisson de net.	Skaktspuler				x
1	6401946	Housing	Gehäuse	Carter	Hus			1	
1	6401483	Housing	Gehäuse	Carter	Hus	⇒ 20.09.96			1
2	6401947	Axle	Welle	Axe	Aksel			1	
2	6401484	Axle	Welle	Axe	Aksel	⇒ 20.09.96			1
3	1814599	Bearing	Lager	Roulement	Leje			2	
3	3001914	U-seal	U-Manschette	U-raccord	U-manchet	⇒ 20.09.96			2
4	2800589	Nozzle 15065	Düse	Buse	Dyse			2	2
5	1814602	Screw	Schraube	Vis	Skrue			4	
5	1802792	Screw	Schraube	Vis	Skrue	⇒ 20.09.96			4
6	6401488	Retaining ring	Spannring	Serre-joint	Spændering			1	1
7	6401951	Washer	Scheibe	Rondelle	Skive			1	
8	6400514	Bristle	Bürsten	Poil	Bøste sektion			1	1

Soft Blasting



Pos.	No.	Description	Bezeichnung	Désignation	Betegnelsen	Comment Bemerkung Remarque Bemærkning	Rec. Part	05	08
-	6401233	Soft Blasting 05 nozzle	Soft Blasting 05 Düse	Soft Blasting Buse 05	Soft Blasting 05 dyse			x	
-	6401234	Soft Blasting 06 nozzle	Soft Blasting 06 Düse	Soft Blasting Buse 06	Soft Blasting 06 dyse				x
1	7101075	Pre-nozzle	Vordüse	Prëbuse	Fordyse			1	1
2	7101076	O-Ring	O-Ring	Joint torique	O-ring			1	1
3	1800606	Screw M4x10	Schraube	Vis	Skrue			1	1
4	1800887	Washer	Scheibe	Rondelle	Skive			1	1
5	1802982	Spring washer	Federscheibe	Rondelle ressort	Fjederskive			1	1
6	1800861	Screw M4x8	Schraube	Vis	Skrue			1	1
7	2800340	Nozzle 05	Düse	Buse	Dyse			1	
7	2800035	Nozzle 06	Düse	Buse	Dyse				1
8	3002045	O-Ring	O-Ring	Joint torique	O-ring			1	1
9	7101079	Plug	Pfropfen	Bouchon	Prop			1	1
10	7101078	Shut-off valve, compl.	Absperrventil, kompl.	Vanne de fermeture	Lukkeventil, kompl.			1	1
10.1	7101080	Handle f. shut-off valve	Handgrif .f Absperrventil	Poignée p. vane de fermeture	Håndtag f. lukke ventil			1	1
11	7101077	Hose tail	Schlauchstutzen	Raccord tuyau	Slangestuds			1	1
13	6400355	Hose suspension	Schlauchhalter	Suspension de flexible	Ophæng			2	2
14	1609325	Nipple	Nippel	Adapteur	Stiknippel			1	1
15	101814698	Screw	Schraube	Vis	Skrue			12	12
16	1800150	Bolt	Bolzen	Boulon	Bolt			1	1
17	4000014	Transverse handle	Quergriff	Poignée transversale	Tværgreb			1	1
18	6401881	Housing without nozzle	Gehäuse ohne Düse	Carter sans buse	Hus uden duse			1	1
20	1118009	Rep.kit, shells	Satz, Schalen	Kit, carter	Kit, skaller			1	1
21	1802107	Hose clip	Schlauchschelle	Collier de serrage	Spændebånd			1	1
-	6409139	Instructions for use	Bedienungsanleitung	Notice d'emploi	Betjeningsvejledning			1	1

Suction hose w. screen
Wasserschlauch m. Filter / Flexible d'aspiration avec filtre / Sugeslange m. filter

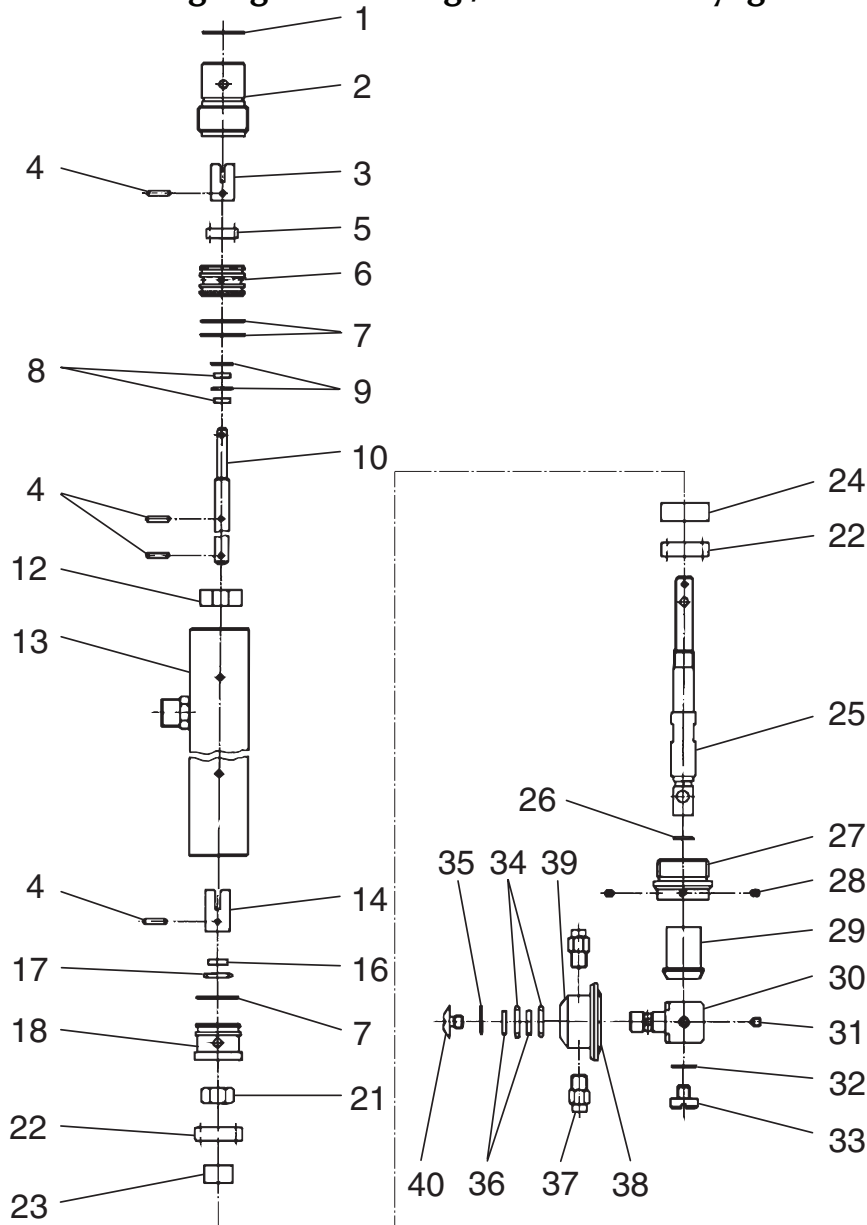


Pos.	No.	Description	Bezeichnung	Désignation	Betegnelse	Comment Bemerkung Remarque Bemærkning	Rec. Part	6401245
-	-	Suction hose w. screen	Wasserschlauch m. Filter	Flexible d'aspiration avec filtre	Sugeslange m. filter			x
1	6400000	Filter w. non-return valve	Filter m. Rückschlagventil	Filtre a. clapet anti retour	Filter m. kontraventil			1
2	6400402	Non-return valve	Rückschlagventil	Clapet anti retour	Kontraventil			1
3	6400403	Hose socket	Schlauchstutzen	Raccord de flexible	Serre joint			1
4	1802107	Hose clip	Schlauchschelle	Collier de serrage	Spændebånd			2
5	5206404	Hose (L=2500)	Schlauch	Tuyau	Slange			1
6	1600659	Nipple	Nippel	Adapteur	Stiknippel			1

- ⌘ **ATTENTION!** - Lengths in metres - Please indicate required length when ordering!
- ⌘ **ACHTUNG!** - Meterware - Bitte bei Bestellung gewünschte Länge angeben!
- ⌘ **ATTENTION!** - Longueurs par mètre - Préciser la longueur à la commande!
- ⌘ **BEMÆRK!** - Meterware - Vær venlig at oplyse længde ved bestilling!

Tank Cleaner - TRK 25

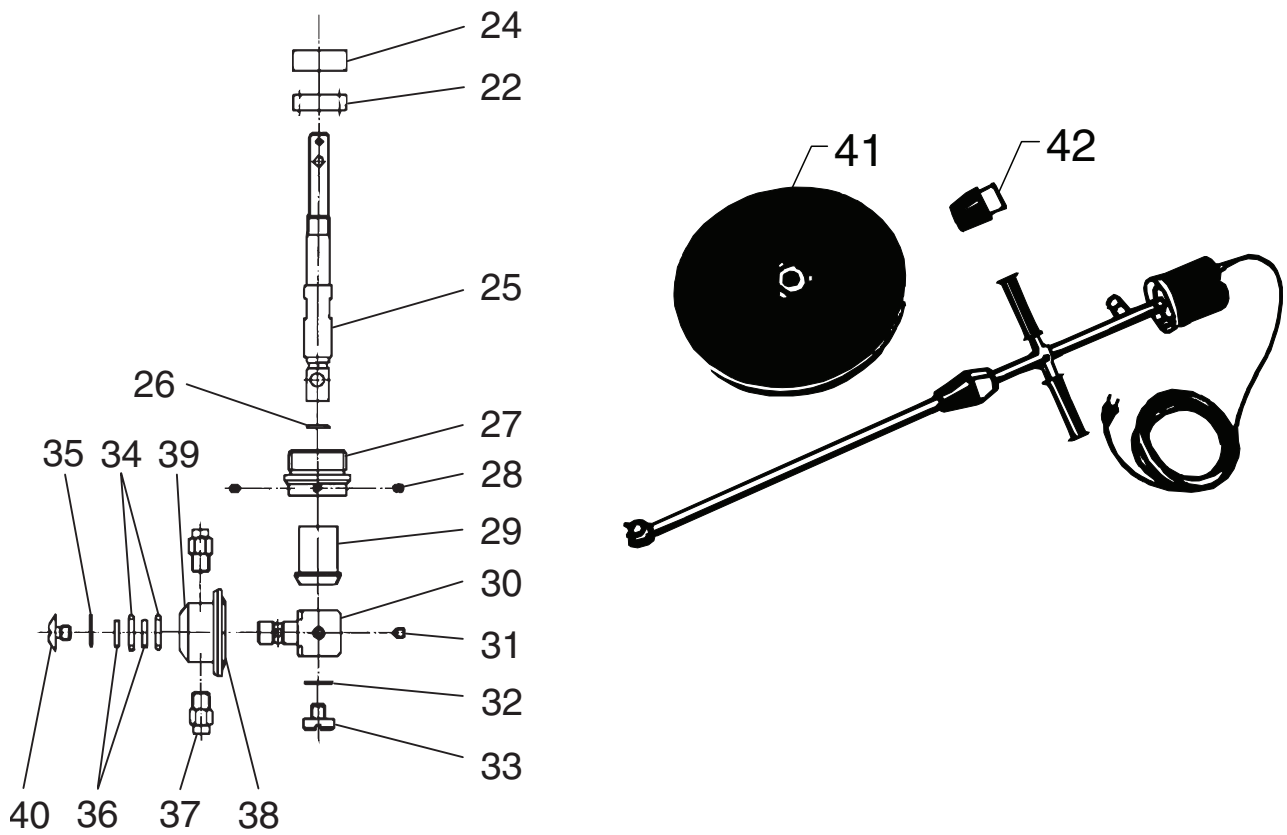
Tank- und faßreinigungsausrüstung / Tête de nettoyage tournante / Tankspuler



Pos.	No.	Description	Bezeichnung	Désignation	Betegnelse	Comment Bemerkung Bemærkning	Rec. Part	TRK 25
-	6400065	Tank cleaner 110V TRK 25	Tank- und Faßreinigungsausrüstung 110V	Tête de nettoyage tournante 110V	Tankspuler, kompl. 110V			x
-	6400066	Tank cleaner 220V TRK 25	Tank- und Faßreinigungsausrüstung 220V	Tête de nettoyage tournante 220V	Tankspuler, kompl. 220V			x
1	9921022	O-Ring	O-Ring	Joint torique	O-ring			1
2	9921019	Connection piece	Verbindungsstück	Pièce d'attache	Samlestykke			1
3	9921018	Coupling	Kupplung	Coupleur	Kobling			1
4	9921029	Pin	Gewindestift	Goupille	Stift			4
5	9921017	Bearing	Lager	Roulement	Leje			1
6	9921016	Gasket head	Dichteinsatz	Support de joint	Pakningshoved			1
7	9921034	O-Ring	O-Ring	Joint torique	O-ring			3
8	9921039	Slide ring	Gleitring	Anneau-guide	Glidering			2
9	9921036	O-Ring	O-Ring	Joint torique	O-ring			2
10	9921015	Axle	Welle	Axe	Aksel			1
12	9921049	Lead-in for axle	Wellenführung	Traversée p. axe	Gennemføring			1
13	9921014	Connection pipe	Verbindungsrohr	Pièce d'attache	Forbindelsesrør			1
14	9921012	Coupling	Kupplung	Coupleur	Kobling			1
16	9921038	Slide ring	Gleitring	Anneau-guide	Glidering			1
17	9921035	O-Ring	O-Ring	Joint torique	O-ring			1
18	9921011	Gasket head	Dichteinsatz	Support de joint	Pakningshoved			1
21	9921010	Nut	Mutter	Ecrou	Motrik			1

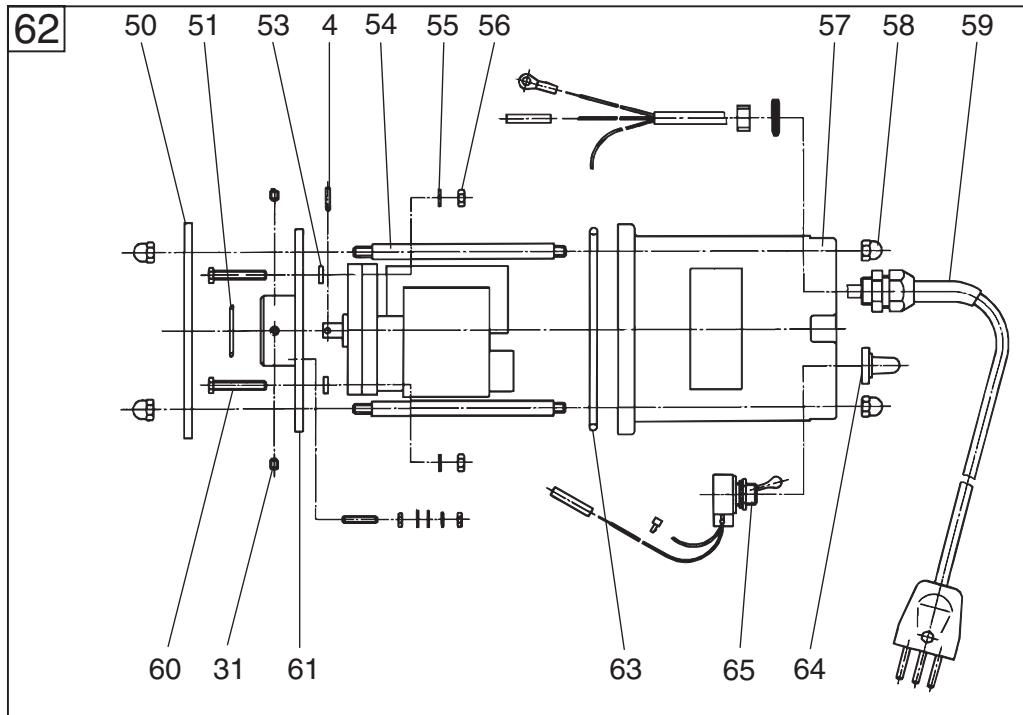
Tank Cleaner TKR 25

Tank- und faßreinigungsausrüstung / Tête de nettoyage tournante / Tankspuler

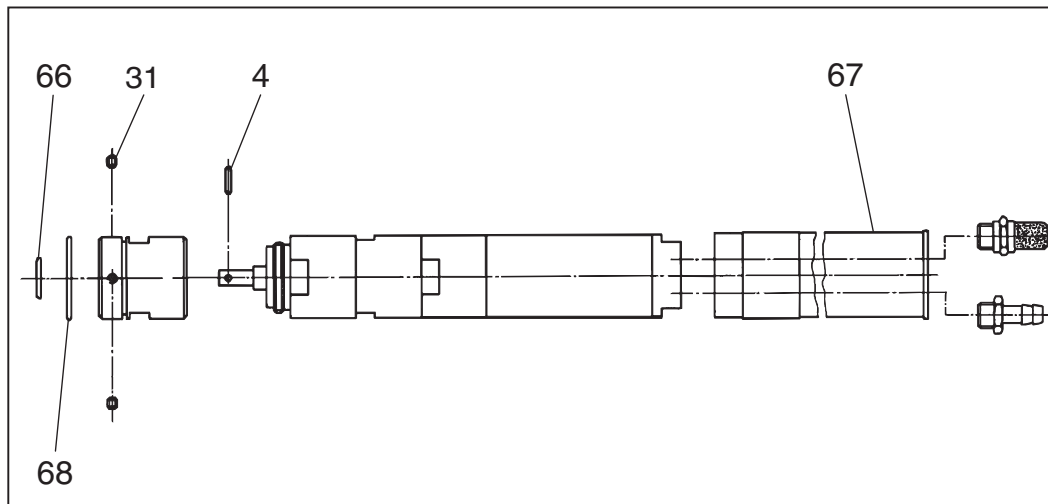


Pos.	No.	Description	Bezeichnung	Désignation	Betegnelse	Comment Bemerkung Remarque Bemærkning	Rec. Part	TRK 25
22	9921007	Bearing	Lager Roulement	Roulement	Leje			2
23	9921009	Distance ring	Distanzring	Bague d'écartement	Afstandsring			1
24	9921008	Distance ring	Distanzring	Bague d'écartement	Afstandsring			1
25	9921006	Axle	Welle	Axe	Aksel			1
26	9921033	O-Ring	O-Ring	Joint torique	O-ring			1
27	9921005	Intermediate piece	Verschlussstück	Pièce d'espace	Melledel			1
28	9921028	Pointed screw	Reitstockschraube	Vis pivot	Pinolskrue			2
29	20935	Gear-wheel	Kegelrad	Roue dentée	Tandhjul			1
30	9921003	Head	Kopfstück	Tête	Hoved			1
31	9921027	Pointed screw	Reitstockschraube	Vis pivot	Pinolskrue			2
32	9921031	O-Ring	O-Ring	Joint torique	O-ring			1
33	9921004	Screw	Schraube	Vis	Skrue			1
34	9921030	O-Ring	O-Ring	Joint torique	O-ring			2
35	9921032	O-Ring	O-Ring	Joint torique	O-ring			1
36	9921037	Slide ring	Gleitring	Anneau-guide	Glidering			2
37	9921002	Nozzle 0°	Düse 0°	Buse 0°	Dyse 0°			2
38	9921001	Protection f. toothed rim	Schutz f. Tellerrad	Protection de couronne dentée	Tankransbeskyttelse			1
39	20931	Nozzle head w. toothed rim	Düsenkopf m. Tellerrad	Tête de buse avec couronne dentée	Dysehoved m. tankrans			1
40	9921000	Screw	Schraube	Vis	Skrue			1
41	6400456	Cover plate	Deckel	Couvercle	Dækplade			1
42	6400457	Cone	Kegel	Cône	Konus			1

El. motor

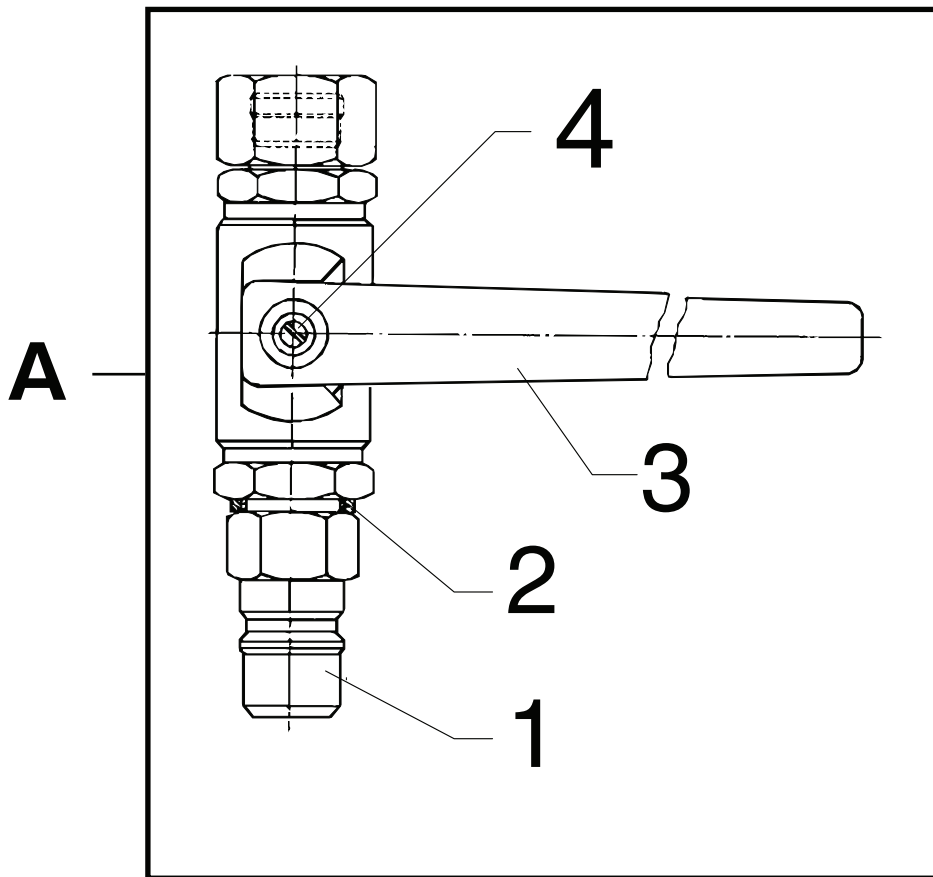


Air motor



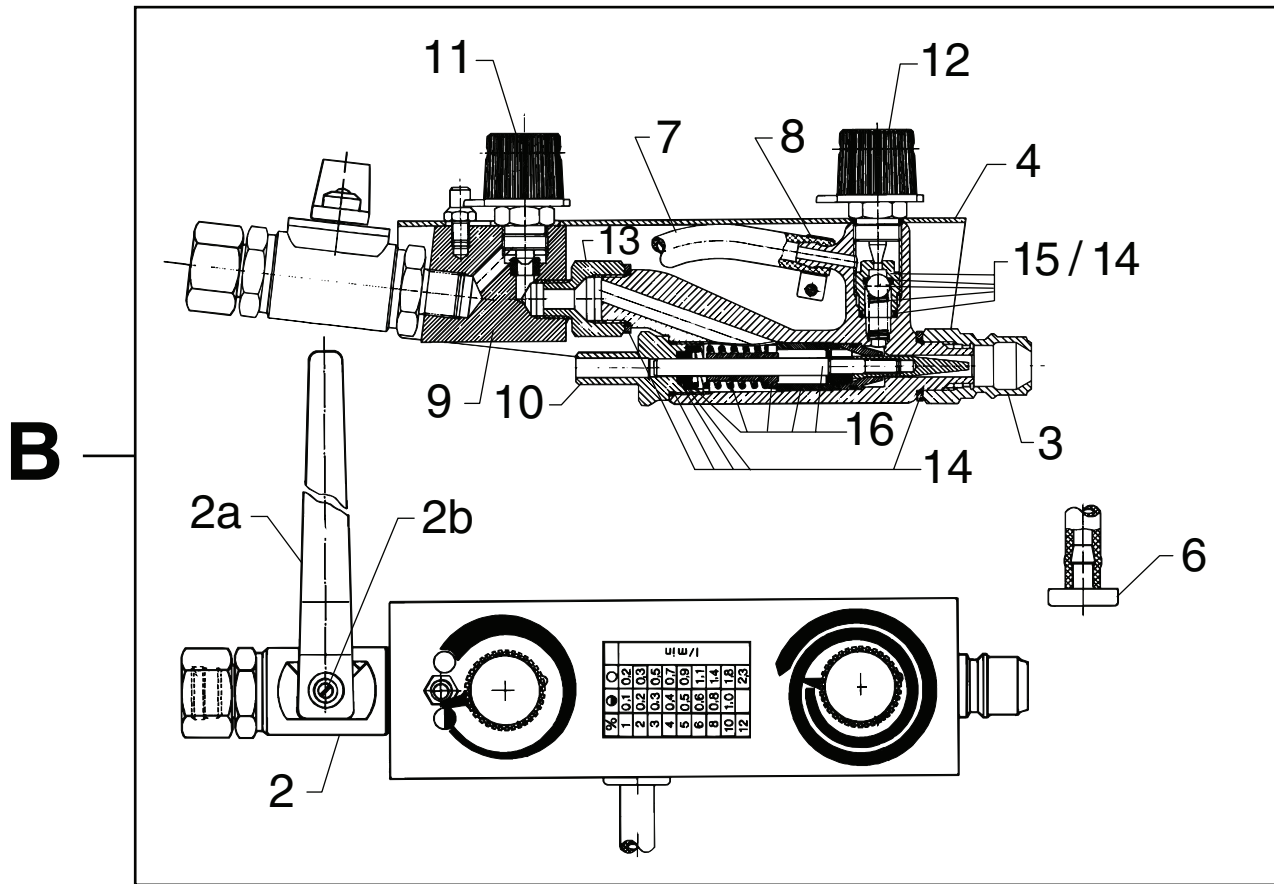
Pos.	No.	Description	Bezeichnung	Désignation	Betegnelse	Comment Bemerkung Remarque Bemærkning	Rec. Part	TRK 25
50	9921024	Motor gasket	Abdeckring	Joint à moteur	Motorpakning			1
51	9921021	O-Ring	O-Ring	Joint torique	O-ring			
53	9921042	Spacer	Distanzhülse	Pièce entretoise	Afstandsstykke			
54	9921023	Stay bolt	Gewindebolzen	Entroise	Stagbolt			1
55	9921043	Spring ring	Federring	Rondelle détanchéité	Springring			1
56	9921041	Hexagonal screw	Sechskantschraube	Vis hexagonale	6-kant skrue			1
57	9921025	Motor cover	Motorschutzhäube	Couvercle de moteur	Motordæksel			1
58	9921044	Cap nut	Hutmutter	Ecrou aveugle	Topmøtrik			2
59	9921045	Cable gland	Kabeldurchführung	Traversée p. câble	Kabelgennemføring			2
60	9921040	Hexagonal screw	Sechskantschraube	Vis hexagonale	6-kant skrue			1
61	9921020	Motor collar	Motorflansch	Flasque moteur	Motorflange			1
62	9921053	Motor 24V	Motor 24V	Moteur 24V	Motor 24V			2
62	101010002	Motor 220V	Motor 220V	Moteur 220V	Motor 220V			
62	0010003	Motor 110V	Motor 110V	Moteur 110V	Motor 110V			
63	9921026	O-Ring	O-Ring	Joint torique	O-ring			
64	9921047	Rubber cap	Gummischutz	Capuchon	Gummihætte			
65	9921048	Switch	Kippschalter	Interrupteur	Kontakt			
66	9921050	Sealing ring	Dichtring	Anneau d'étanchéité	Tætningsring			
67	9921051	Protection	Schutzrohr	Protection	Beskyttelse			
68	9921052	O-Ring	O-Ring	Joint torique	O-ring			
-	9921013	Gasket kit	Dichtungssatz	Kit de joint	Pakningsæt			

Tap A
Zapfstelle A / Vanne haute pression A / Tappedsted A



Pos.	No.	Description	Bezeichnung	Désignation	Betegnelse	Comment Bemerkung Remarque Bemærkning	Rec. Part	6300551
A	-	Tap A	Zapfstelle A	Vanne haute pression A	Tappedsted A			x
1	1600493	Nipple	Nippel	Adapteur	Stiknippel			
1	1603101	Nipple	Nippel	Adapteur	Stiknippel	Stainless steel		
2	1801075	Washer	Scheibe	Rondelle	Tætningskive			1
3	6300411	Handle	Griff	Poignée	Håndtag			1
4	1119324	Rep.kit, washer/screw	Satz, Scheibe/Schraube	Kit,rondelle/vis	Kit, skive/skrue			x
-	1119323	Rep.kit, gaskets f. Hydroball	Rep.satz, Dichtungen f. Hydroball	Kit de rép., joints pour Hydroball	Kit, pakninger f. Hydroball			x

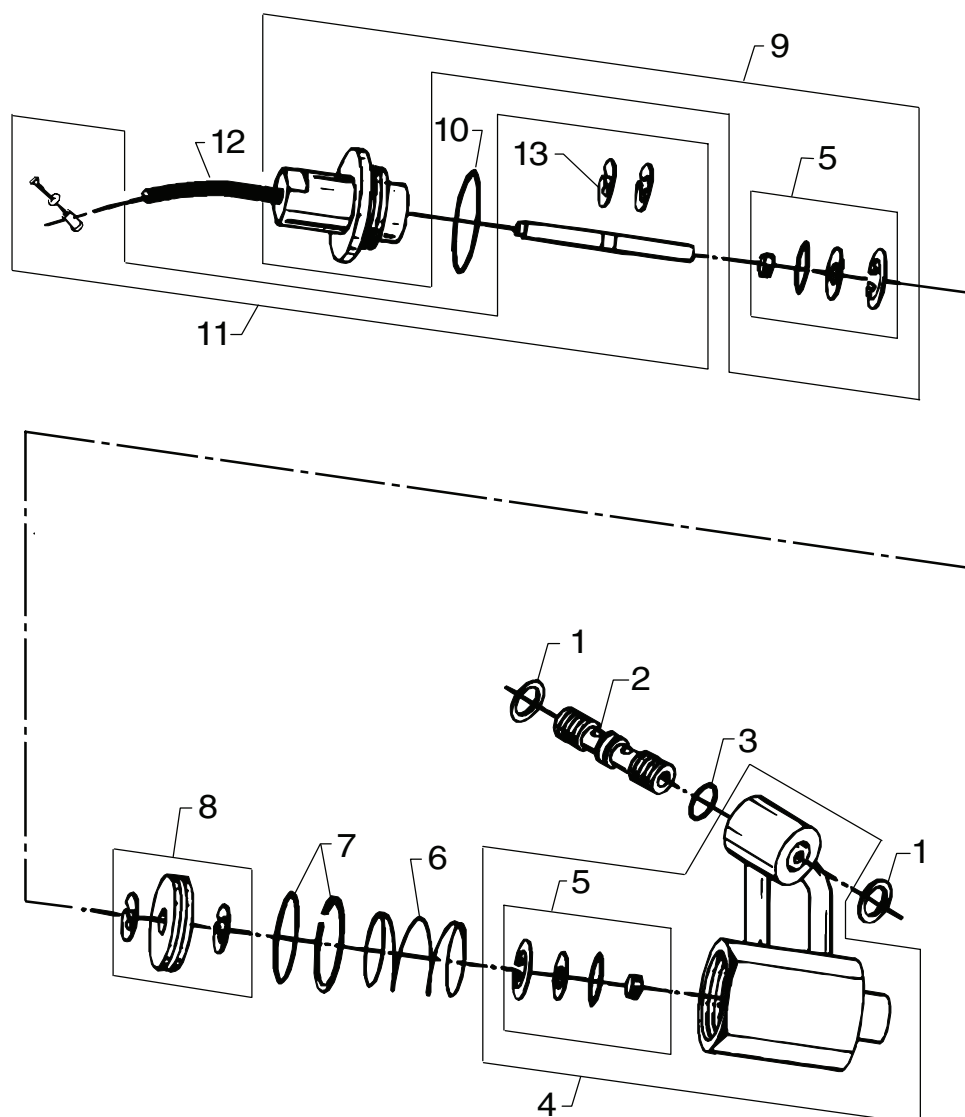
Tap B Zapfstelle B / Vanne haute pression B / Tappedsted B



Pos.	No.	Description	Bezeichnung	Désignation	Betegnelse	Comment Bemerkung Bemærkning	Rec. Part	6300550	6300551
-	6300550	Tap B	Zapfstelle B	Vanne haute pression B	Tappedsted B			x	
-	6300551	Tap B	Zapfstelle B	Vanne haute pression B	Tappedsted B	Stainless steel			x
2	3401593	Hydroball valve without handle Stainless steel	Hydroball Ventil ohne Handgriff RF	Vanne, Hydroball sans poignée INOX	Hydroball hane uden håndtag rustfri			1	1
2a	6300411	Handle	Handgriff	Poignée	Greb				
2b	1119324	Rep.kit, washer/screw	Satz, Scheibe/Schraube	Kit, rondelle/vis	Rep.sæt, skive/skrue			1	1
3	1600493	Nipple	Nippel	Adapteur	Stiknippel			1	
3	1603101	Nipple	Nippel	Adapteur	Stiknippel	Stainless steel			1
4	6300718	Scale	Skala	Echelle	Skalaplade			1	1
6	6400240	Filter	Filter	Filtre	Filter			1	1
⌘ 7	5206636	Hose (L=2100)	Schlauch	Tuyau	Slange			1	1
8	1810084	Hose clip	Schlauchschelle	Collier de serrage	Spændebånd			1	1
9	6300651	Housing	Gehäuse	Carter	Hus			1	1
10	6101047	Plug	Bodenschraube	Bouchon à vis	Bundskrue			1	1
11	6300650	Dosing valve	Dosierventil	Vanne de dosage	Doserventil			1	1
12	6101778	Dosing valve	Dosierventil	Vanne de dosage	Doserventil			1	1
13	6300715	Nipple	Nippel	Adapteur	Overgangsnippel			1	1
14	1119014	Rep.kit, injector 03	Satz, Injektor 03	Kit, injecteur 03	Kit, injektor 03			x	x
15	1119322	Kit, injector 02, A2, 03	Satz, Injektor 02, A2, 03	Kit, injecteur 02, A2, 03	Kit, injektor 02, A2, 03			x	x
16	1119323	Rep.kit, nozzle 03	Rep.satz, Düse 03	Kit de rép., buse 03	Kit, dyse 03			x	x

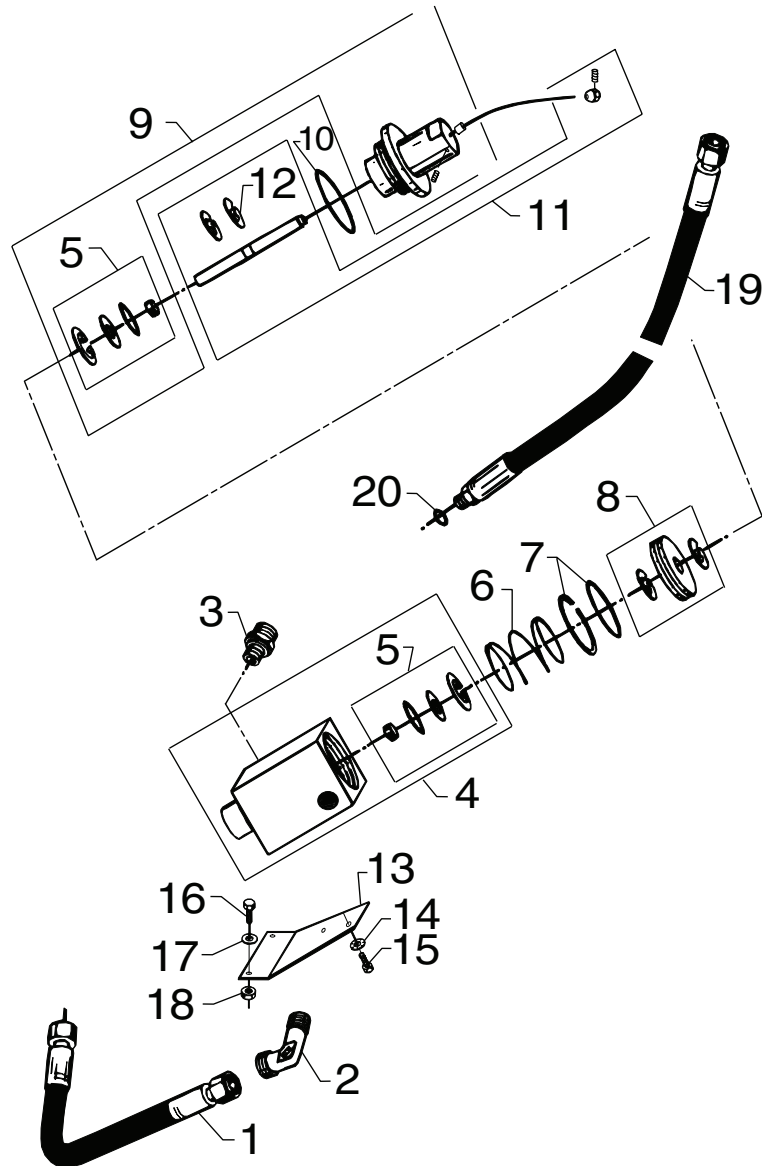
⌘ **ATTENTION!** - Lengths in metres - Please indicate required length when ordering!
 ⌘ **ACHTUNG!** - Meterware - Bitte bei Bestellung gewünschte Länge angeben!
 ⌘ **ATTENTION!** - Longueurs par mètre - Préciser la longueur à la commande!
 ⌘ **BEMÆRK!** - Meterware - Vær venlig at oplyse længde ved bestilling!

Throttle lever / Gasregulierhebel / Levier des gaz / Gasregulering 03KB



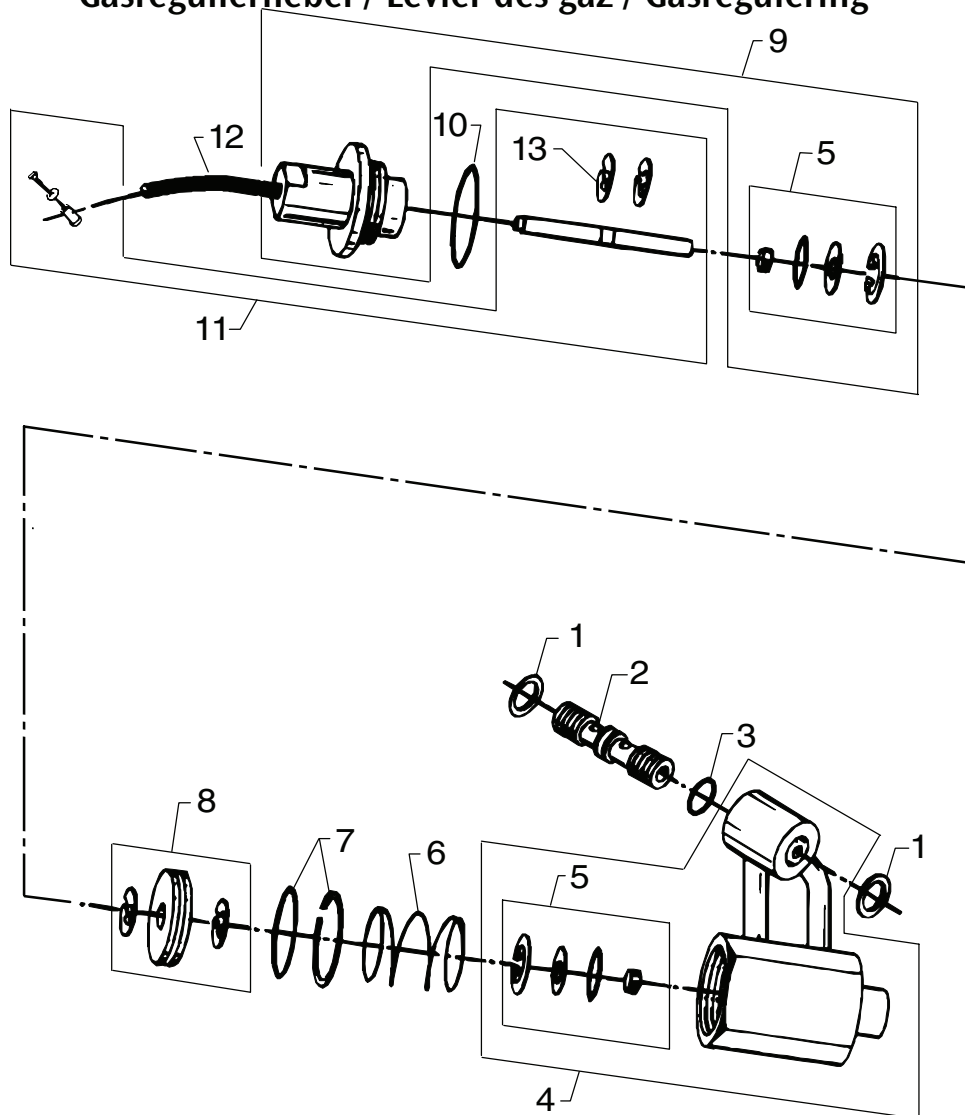
Pos.	No.	Description	Bezeichnung	Désignation	Betegnelse	Comment Bemerkung Remarque Bemærkning	Rec. Part	03KB
-	6162618	Throttle lever, 03KB	Gasregulierhebel	Levier des gaz	Gasregulering			x
1	1801075	Tightening washer	Dichtungsscheibe	Rondelle d'étanchéité	Tætningsskive			2
2	6400712	Support tube	Stützrohr	Tube d'entretoisement	Støtterør			1
3	3001682	O-Ring	O-Ring	Joint torique	O-ring			1
4	6162619	Housing, compl.	Gehäuse, kompl.	Boîtie,compl.	Hus, kompl.			1
5	1119590	Kit, piston sealing	Satz, Kolbendichtung	Kit, soupape de piston	Sæt, stempeltætning			1
6	6162627	Return spring	Rückzugfeder	Ressort de rappel	Returfeder			1
7	1119591	O-Ring + piston ring	O-Ring + Kolbenring	Joint torique + anneau piston	O-ring + stempelring			1
8	1119592	Rep.kit, piston	Rep.satz, Kolben	Kit de rép., piston	Rep.sæt stempel			1
9	6162625	Plug, compl.	Pfropfen, kompl.	Bouchon, compl.	Prop, kompl.			1
10	3004242	O-Ring	O-Ring	Joint torique	O-ring			1
11	1119589	Rep.kit, cable	Rep.satz, Kabel	Kit de rép., câble	Rep.sæt, kabel			1
12	6162634	Cable protector	Kabelschutz	Protecteur de câble	Kabelovertræk			1
13	1814086	Segger circlip	Seegerring	Circlip Seeger	Seegerring			2
-	6169224	Mounting instructions	Montageanleitung	Instructions de montage	Monteringsvejledning			x

Throttle lever, Contractor Diesel | 98.33 ⇒
Gasregulierhebel / Levier des gaz / Gasregulering



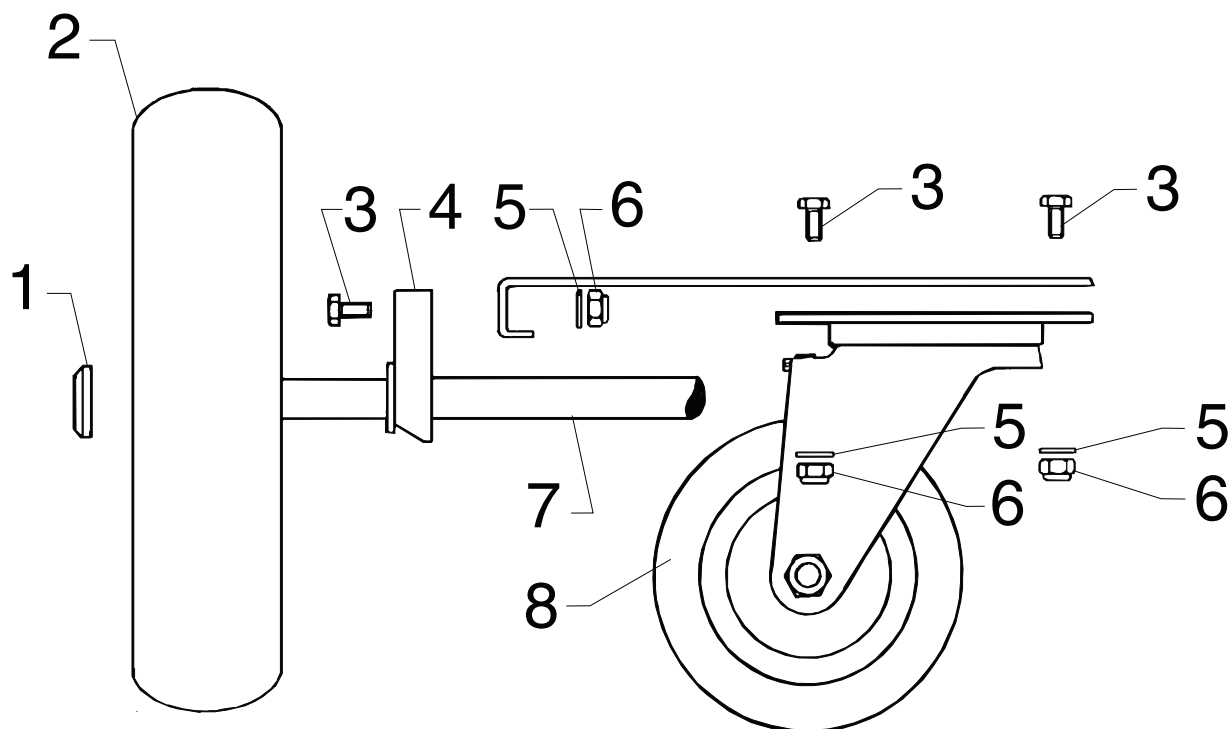
Pos.	No.	Description	Bezeichnung	Désignation	Betegnelse	Comment Bemerkung Remarque Bemærkning	Rec. Part	Cont. Diesel
-	6402022	Throttle lever	Gasregulierhebel	Levier des gaz	Gasregulering			x
1	1405663	Hose (L=307)	Schlauch	Tuyau	Slange			2
2	1603119	Elbow	Winkel	Coude	Vinkel			1
3	1601079	Threaded connection	Verschraubung	Raccord filete	Forskruning			1
4	6404356	Housing, compl.	Gehäuse, kompl.	Boîtie,compl.	Hus, kompl.			1
5	1119590	Kit, piston sealing	Satz, Kolbendichtung	Kit, soupape de piston	Sæt, stempeltætning			1
6	6162627	Return spring	Rückzugfeder	Ressort de rappel	Returfeder			1
7	1119591	O-Ring + piston ring	O-Ring + Kolbenring	Joitn torique + anneau piston	O-ring + stempelring			1
8	1119592	Rep.kit, piston	Rep.satz, Kolben	Kit de rép., piston	Rep.sæt stempel			1
9	6404355	Plug, compl.	Pfropfen, kompl.	Bouchon, compl.	Prop, kompl.			1
10	3004242	O-Ring	O-Ring	Joint torique	O-ring			1
11	1119400	Rep.kit, cable	Rep.satz, Kabel	Kit de rép., câble	Rep.sæt, kabel			1
12	1814086	Segger circlip	Seegerring	Circlip Seeger	Seegerring			2
13	6228899	Fitting	Geschlag	Garniture	Beslag			1
14	1805191	Safety washer	Sicherungsscheibe	Rondelle de sécurité	Sikringskive			2
15	1801638	Screw M6x10	Schraube	Vis	Skrue			2
16	1800432	Screw M6x16	Schraube	Vis	Skrue			2
17	1800440	Washer	Scheibe	Rondelle	Skive			2
18	1800457	Lock nut M6	Sicherungsmutter	Ecrou de blocage	Låsemøtrik			2
19	1405664	Hose (L=1025)	Schlauch	Tuyau	Slange			1
20	3000064	O-Ring	O-Ring	Joint torique	O-ring			1

Throttle lever, Contractor Diesel ⇒ 98.33 |
Gasregulierhebel / Levier des gaz / Gasregulering



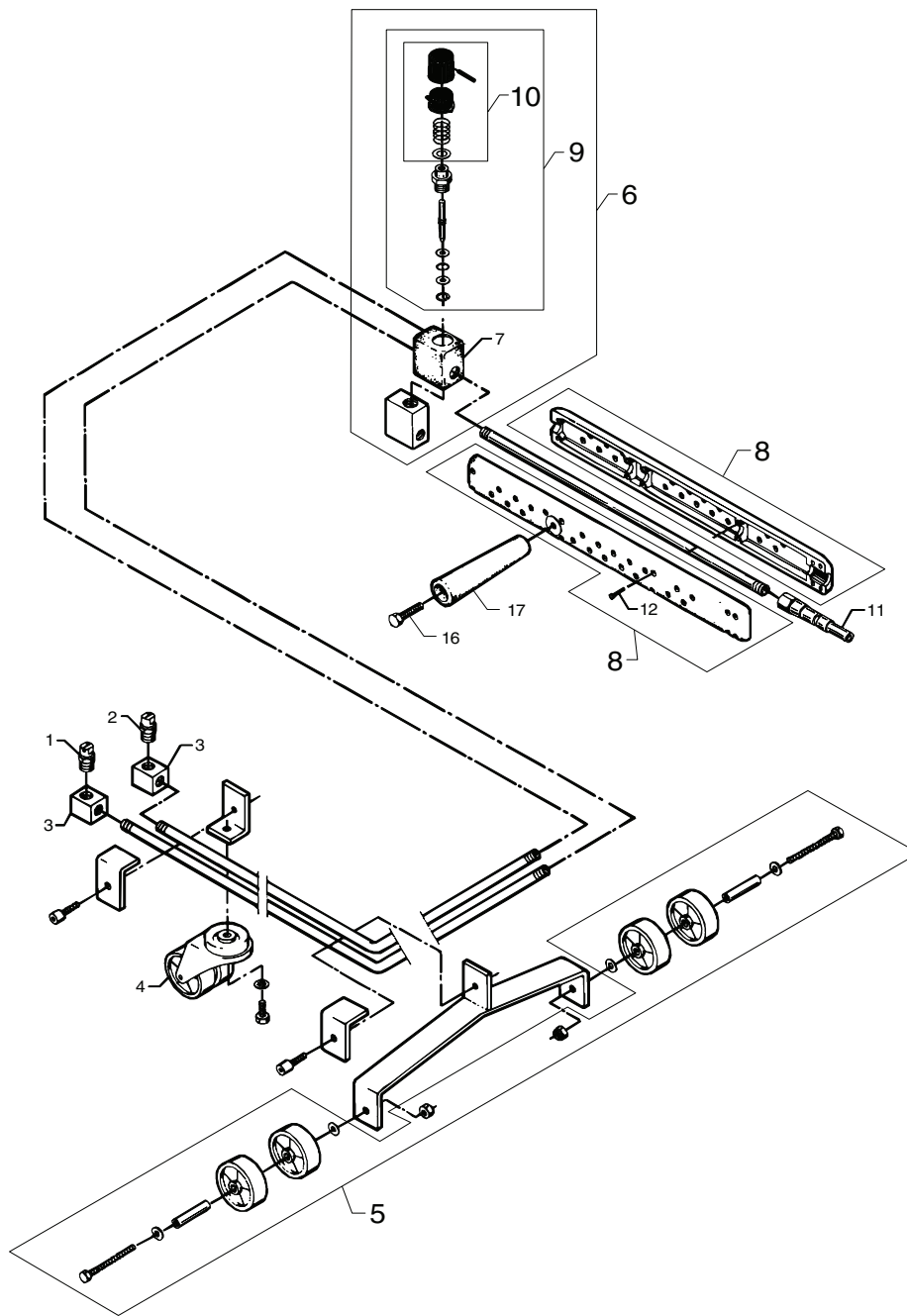
Pos.	No.	Description	Bezeichnung	Désignation	Betegnelse	Comment Bemerkung Bemærkning	Rec. Part	Contr Diesel
-	-	Throttle lever, 03KB	Gasregulierhebel	Levier des gaz	Gasregulering	⇒ 98.33		x
1	1801075	Tightening washer	Dichtungsscheibe	Rondelle d'étanchéité	Tætningsskive			2
2	6400712	Support tube	Stützrohr	Tube d'entretroisement	Støtterør			1
3	3001682	O-Ring	O-Ring	Joint torique	O-ring			1
4	6162619	Housing, compl.	Gehäuse, kompl.	Boîtie,compl.	Hus, kompl.			1
5	1119590	Kit, piston sealing	Satz, Kolbendichtung	Kit, soupape de piston	Sæt, stempeltætning			1
6	6162627	Return spring	Rückzugfeder	Ressort de rappel	Returfjeder			1
7	1119591	O-Ring + piston ring	O-Ring + Kolbenring	Joitn torique + anneau piston	O-ring + stempelring			1
8	1119592	Rep.kit, piston	Rep.satz, Kolben	Kit de rép., piston	Rep.sæt stempel			1
9	6404319	Plug, compl.	Pfropfen, kompl.	Bouchon, compl.	Prop, kompl.			1
10	3004242	O-Ring	O-Ring	Joint torique	O-ring			1
11	1119374	Rep.kit, cable	Rep.satz, Kabel	Kit de rép., câble	Rep.sæt, kabel			1
12	6401950	Cable protector	Kabelschutz	Protecteur de câble	Kabelovertræk			1
13	1814086	Segger circlip	Seegerring	Circlip Seeger	Seegerring			2
14	6401895	Socket	Muffe	Raccord	Muffe			1
15	1606110	Elbow	Winkel	Coude	Vinkel			1
-	6409144	Mounting instructions	Montageanleitung	Instructions de montage	Monteringsvejledning			x
*	3821533	Spring + calbe tightener <i>Placed on engine</i>	Feder + Kabelspanner <i>Am Motor angebracht</i>	Ressort+tendeur de câble <i>Placés au moteur</i>	Fjeder + kabelstrammer <i>Placeret på motoren</i>			1

Tire kit Contractor, Contr. Diesel, Contr. Silent
Satz mit Rädern, Kit de roues, Hjulsæt



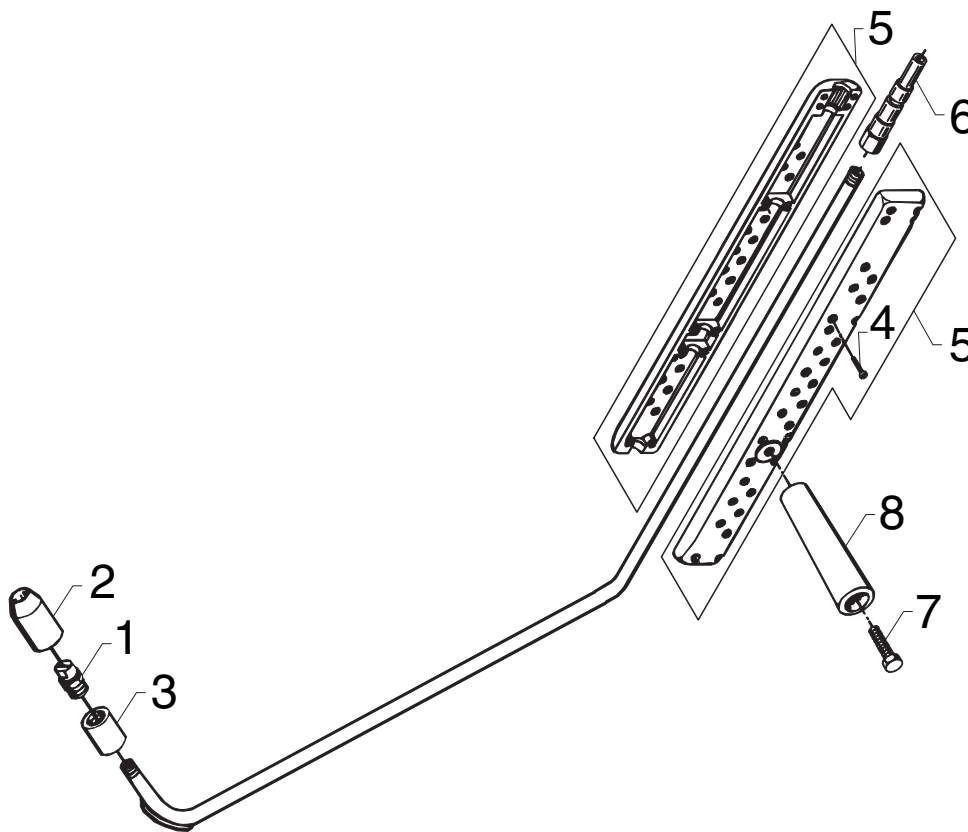
Pos.	No.	Description	Bezeichnung	Désignation	Betegnelse	Comment Bemerkung Remarque Bemærkning	Rec. Part	6401097
-	-	Tire kit	Satz mit Rädern	Kit de roues	Hjulsæt			x
1	2004265	Hub cap	Rad kappe	Cache de roue	Navkapsel			2
2	2011021	Wheel	Rad	Roue	Hjul			2
3	1800762	Set screw	Set Schraube	Vis	Sætskrue			8
4	6228208	Fitting	Beschlag	Garniture	Beslag			1
5	1800317	Washer	Scheibe	Rondelle	Skive			8
6	1801257	Lock not	Gegenmutter	Ecrou de blocage	Låsemøtrik			8
7	6228209	Wheel axle	Rad achse	Axe de roue	Hjulaksel			1
8	2013266	Castor wheel	Lenkrolle	Roue pivotante	Drejehjul			2
-	6229902	Mounting instructions	Montierungsanleitung	Instruction de montage	Monteringsvejledning			x

Under chassis lance w. nozzle
 Unterbodenstrahlrohr m. Düse / Lance coube pour chassis avec buse /
 Undervognsvasker m. dyse



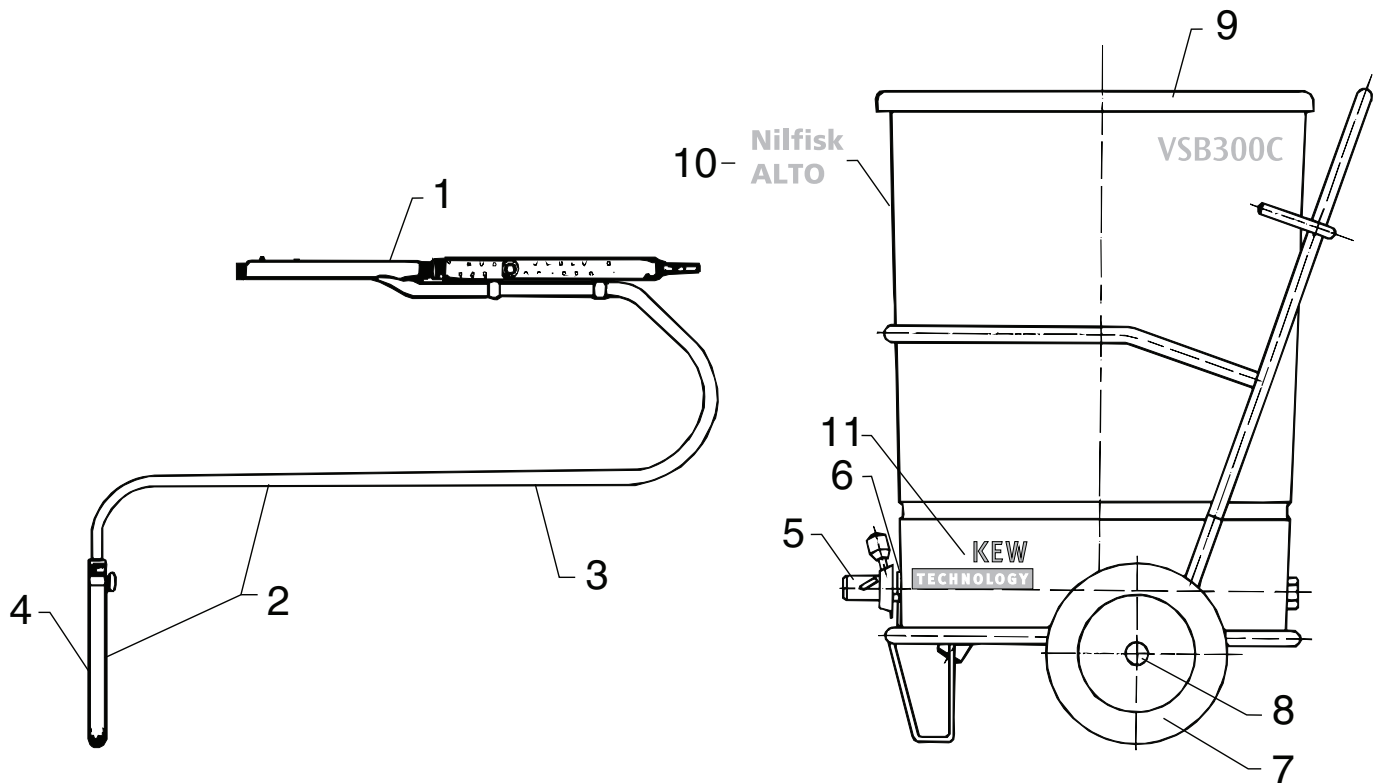
Pos.	No.	Description	Bezeichnung	Désignation	Betegnelse	Comment Bemerkung Remarque Bemærkning	Rec. Part	0 6 5
-	6400036	Underchassis lance	Unterbodenstrahlrohr	Lance courbe p. chassis	Undervognsvasker			x
1	2802411	Nozzle 40065	Düse 40065	Buse 40065	Dyse 40065			1
2	2800043	Nozzle 6530	Düse 6530	Buse 6530	Dyse 6530			1
3	6400429	Holder f. nozzle	Düsensitz	Support du gicleur	Dyseholder			1
4	2010882	Castor wheel	Lenkrolle	Roue pivotante	Drejehjul			1
5	1119595	Rep.kit, wheel	Rep.satz, Rad	Kit de rép., roue	Rep.sæt, hjul			1
6	6400300	Regulating valve	Reduktionsventil	Vanne de réglage	Reduktionsventil			1
7	3400322	Rubber cap	Gummikappe	Manteau caoutchouc	Gummihætte			1
8	1118009	Rep.kit, shells	Satz, Schalen	Kit, carter	Kit, skaller			1
9	1400811	Rep.kit, spindle	Rep.satz, Spindel	Kit de rép., broche	Rep.sæt spindel			1
10	6008041	Rep.kit handle	Rep.satz, Griff	Kit de rép., poignée	Rep.sæt, greb			1
11	1609325	Nipple	Nippel	Adapteur	Stiknippel			1
12	101814698	Screw	Schraube	Vis	Skrue			12
16	1800150	Bolt	Bolzen	Boulon	Bolt			1
17	4000014	Transverse handle	Quergriff	Poignée transversale	Tværgreb			1

Universal washer Univesalreiniger / Laveur universel / Universalvasker



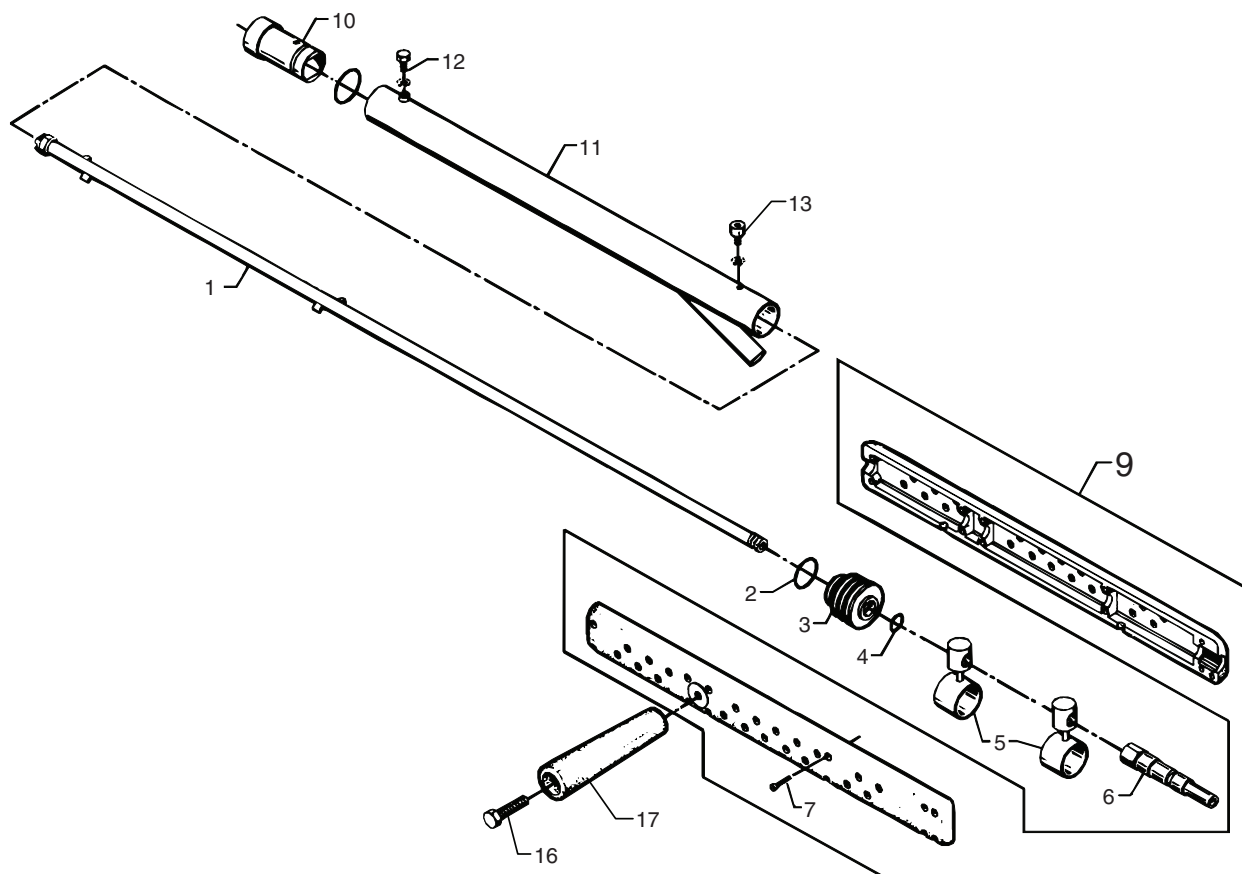
Pos.	No.	Description	Bezeichnung	Désignation	Betegnelse	Comment Bemerkung Remarque Bemærkning	Rec. Part	Universal washer
-	6402016	Universal washer	Univesalreiniger	Leveur universel	Universalvasker			x
1	2801132	Nozzle	Düse	Buse	Dyse			1
2	2800076	Nozzle protection	Düsenschutz	Protecteur -buse	Dysebeskytter			1
3	1603950	Sleeve	Muffe	Manchon	Muffe			1
4	101814698	Self-tapping screw	Schraube	Vis taraudeuse	Selvskærende skrue			12
5	1118009	Rep.kit shells	Rep.satz Schalen	Kit de rép., carter	Rep.sæt skaller			1
6	1609325	Nipple for quick coupling	Schnellkupplungsniessel	Adapteur de la lance	Lynkoblingsniessel			1
7	1800150	Bolt	Bolzen	Bouillon	Bolt			1
8	4000014	Traverse handle	Quergriff	Poignée transversale	Tværgreb			1

VSB300C, Container + hose
 VSB, Behälter + Schlauch / VSB, trémie et flexible / VSB, container + slange



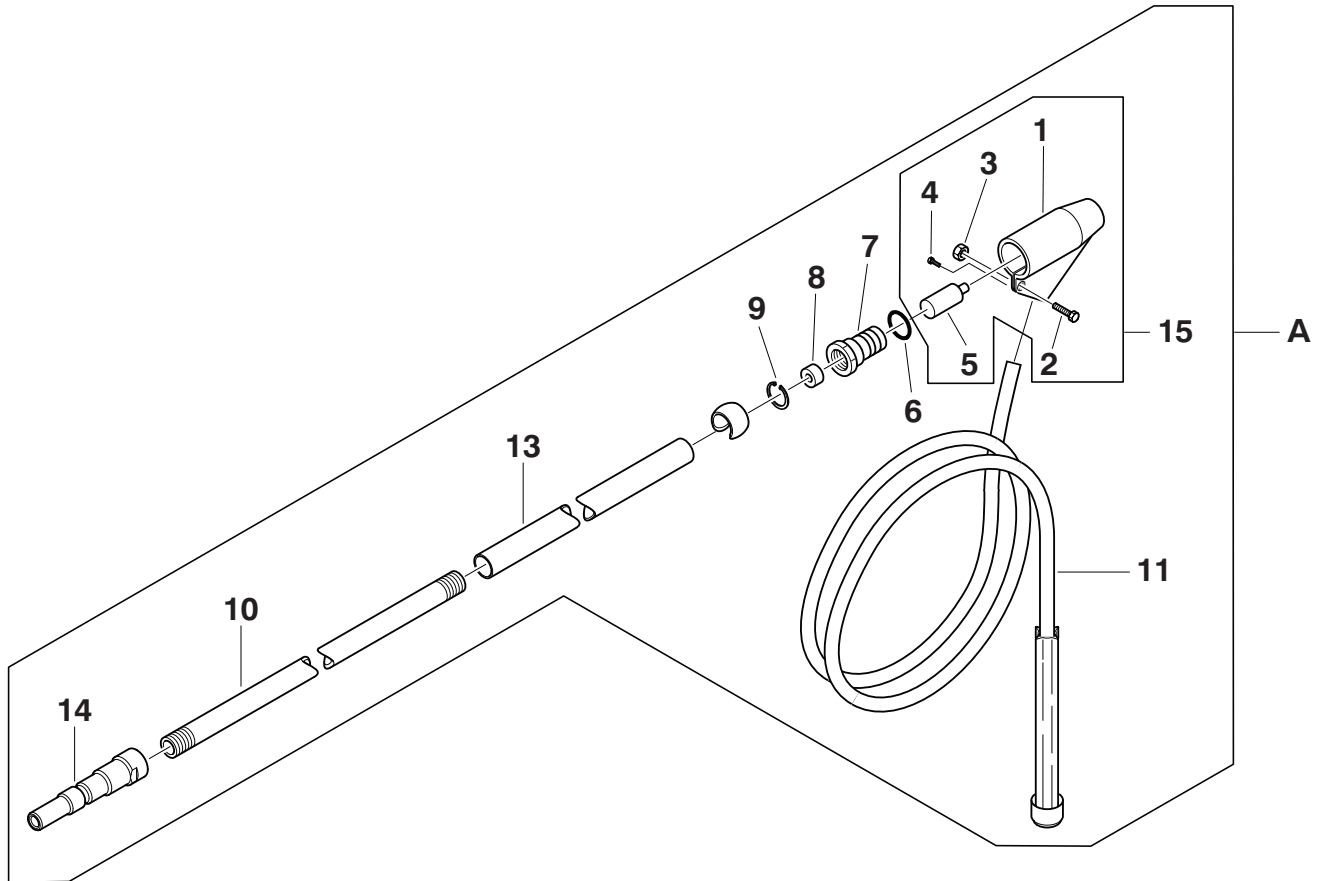
Pos.	No.	Description	Bezeichnung	Désignation	Betegnelse	Comment Bemerkung Remarque Bemærkning	Rec. Part	VSB
-	6400374	VSB300C, Container + hose	VSB300C, Behälter + Schlauch	VSB300C, trémie et flexible	VSB300C, container + slange			x
1	-	Lance	Sprührohr	Lance	Lanse	See next page		x
2	6400375	Suction tube + hose	Strahlmittelsonde + Schlauch	Canne plongeuse + flexible	Sandspyd + slange			1
3	2402410	Hose L=10m	Schlauch	Tuyau	Slange			1
4	6400373	Suction tube	Strahlmittelsonde	Canne plongeuse	Sugerør			1
5	-	Dosing unit	Dosierungseinheit	Unité de dosage	Doserenhed			1
6	3001708	Gasket	Dichtung	Joint	Pakning V-seal			1
7	2005726	Wheel	Rad	Roue	Hjul			2
8	2003481	Hub cap	Radkappe	Chapeau de roue	Navkapsel			2
9	6400638	Cover	Deckel	Couvercle	Låg			1
10	6155913	Nilfisk-ALTO logo	Nilfisk-ALTO logo	Nilfisk-ALTO logo	Nilfisk-ALTO logo			1
11	6155914	KEW TECHNOLOGY-logo	KEW TECHNOLOGY-logo	KEW TECHNOLOGY-logo	KEW TECHNOLOGY-logo			2

Lance for VSB Lanze für VSB /Lance pour VSB / Lanse for VSB



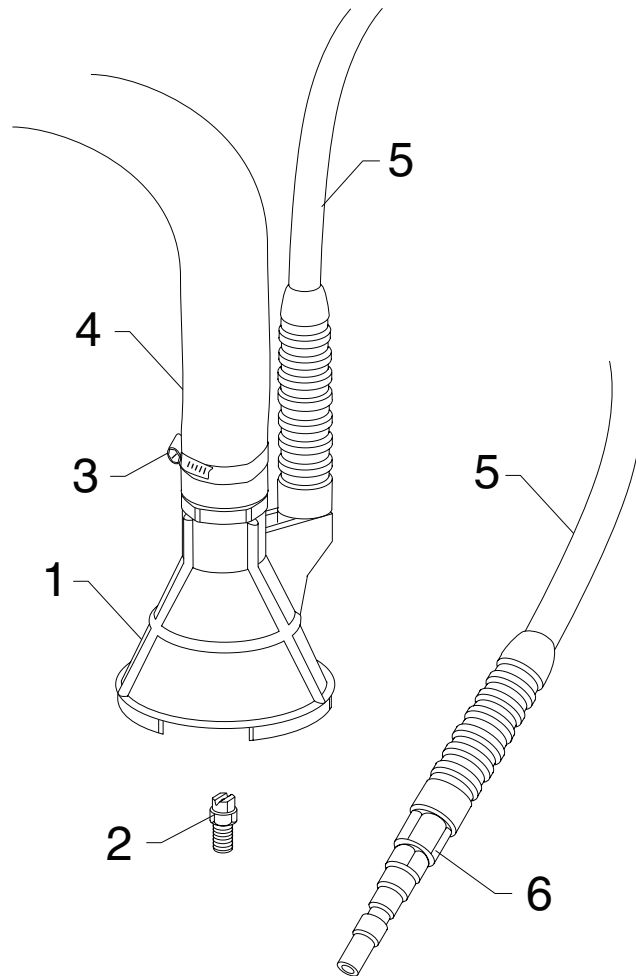
Pos.	No.	Description	Bezeichnung	Désignation	Betegnelse	Comment Bemerkung Remarque Bemærkning	Rec. Part	■	●	■
-	-	Lance for VSB	Lanze für VSB	Lance pour VSB	Lanse for VSB					
-	6400387	w. flat jet nozzle ■	m. Flachstrahl-Düse ■	a. buse à jet -pinceau- ■	m. fladdyse ■	02/A2		x		
-	6400382	w. flat jet nozzle ■	m. Flachstrahl-Düse ■	a. buse à jet -pinceau- ■	m. fladdyse ■	03		x		
-	6401362	w. round jet nozzle ●	m. Rundstrahl-Düse ●	a. buse à jet -rond- ●	m. runddyse ●	02/A2			x	
-	6400384	w. round jet nozzle ●	m. Rundstrahl-Düse ●	a. buse à jet -rond- ●	m. runddyse ●	03			x	
-	6401192	w. rubber nozzle ■	m. Gummi-Düse ■	a. buse en caoutchouc ■	m. gummydyse ■	Professional 5500				x
-	6401364	w. rubber nozzle ■	m. Gummi-Düse ■	a. buse en caoutchouc ■	m. gummydyse ■	02/A2, 40H/C				x
-	6401365	w. rubber nozzle ■	m. Gummi-Düse ■	a. buse en caoutchouc ■	m. gummydyse ■	03				x
1	6401360	Tube w. flat jet nozzle	Rohr m. Flachstrahl-Düse	Tube a. buse à jet -pinceau-	Inderrør m. sprededyse	02/A2	1			
1	6401359	Tube w. flat jet nozzle	Rohr m. Flachstrahl-Düse	Tube a. buse à jet -pinceau-	Inderrør m. sprededyse	03	1			
1	6401369	Tube w. round jet nozzle	Rohr m. Rundstrahl-Düse	Tube a. buse à jet -rond-	Inderrør m. runddyse	02/A2			1	
1	6401332	Tube w. round jet nozzle	Rohr m. Rundstrahl-Düse	Tube a. buse à jet -rond-	Inderrør m. runddyse	03			1	
1	6401361	Tube w. rubber nozzle	Rohr m. Gummi-Düse	Tube a. buse en caotch.	Inderrør m. gummydyse	Professional 5500				1
1	6401360	Tube w. rubber nozzle	Rohr m. Gummi-Düse	Tube a. buse en caotch.	Inderrør m. gummydyse	02/A2, 40C/H				1
1	6401359	Tube w. rubber nozzle	Rohr m. Gummi-Düse	Tube a. buse en caotch.	Inderrør m. gummydyse	03				1
2	3000825	O-ring	O-Ring	Joint torique	O-ring		2	2	2	
3	6400587	Plug	Pfropfen	Bouchon	Prop		1	1	1	
4	3001682	O-ring	O-Ring	Joint torique	O-ring		1	1	1	
5	6400355	Hose suspension	Schlauchhalter	Suspension de flexible	Ophæng		2	2	2	
6	1609325	Nipple	Nippel	Adapteur	Stiknippel		1	1	1	
7	101814698	Screw	Schraube	Vis	Skruue		10	10	10	
9	6400603	Rep.kit shells	Rep.satz, Schalen	Kit de rép., carter	Rep.sæt, skaller	⇒ 19.08.99	1	1	1	
9	1117629	Rep.kit shells	Rep.satz, Schalen	Kit de rép., carter	Rep.sæt, skaller	20.08.99 ⇒	1	1	1	
10	6400379	Flat jet nozzle	Flachstrahl-Düse	Buse à jet -pinceau-	Sprededyse		1			
10	6400377	Round jet nozzle	Rundstrahl-Düse	Buse à jet -rond-	Runddyse				1	
10	6402317	Rubber nozzle	Gummi-Düse	Buse en caoutchouc	Gummydyse					1
11	6400354	Outer tube	Aussenrohr	Tuyau extérieur	Yderrør		1	1	1	
12	1804160	Screw	Schraube	Vis	Skruue		1	1	1	
13	1804459	Screw M4x6	Schraube	Vis	Skruue		1	1	1	
16	1800150	Bolt	Bolzen	Boulon	Bolt		1	1	1	
17	4000014	Transverse handle	Quergriff	Poignée transversale	Tværgreb		1	1	1	

WSB system



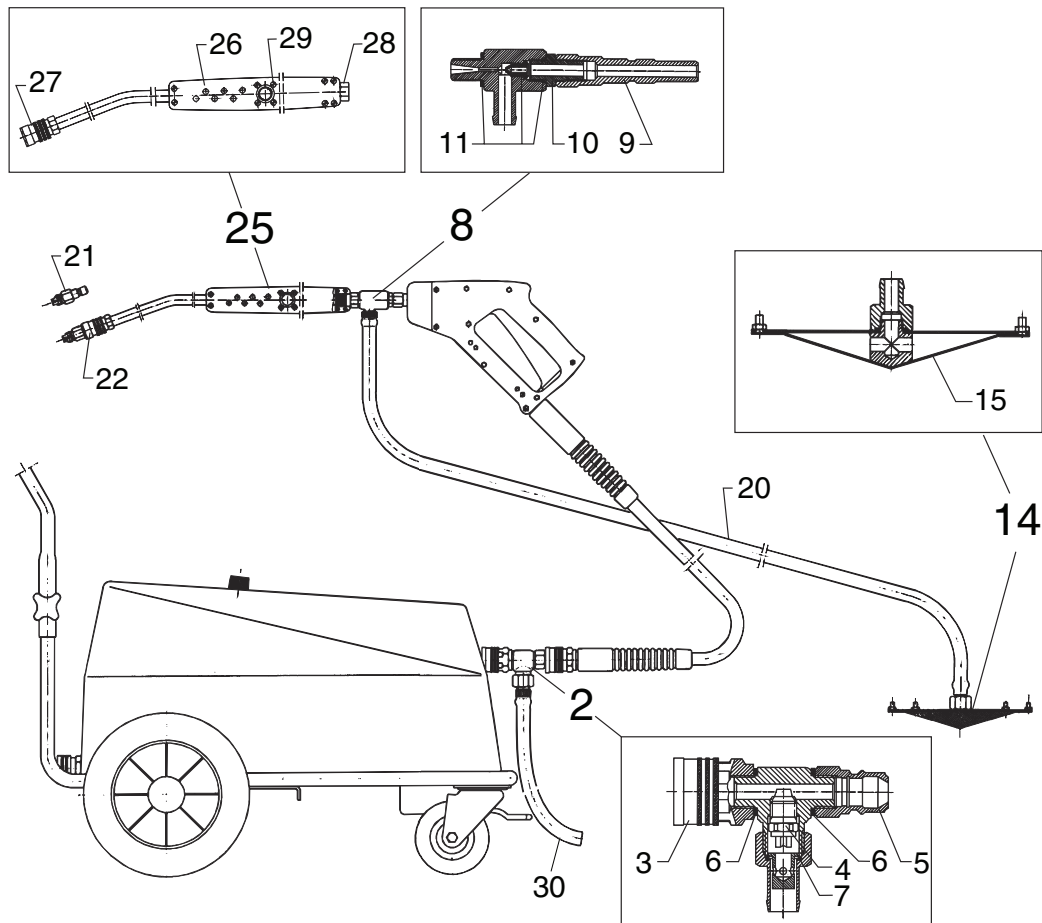
Pos.	No.	Description	Comment	Red
-	301112493	WSB system (Red)		x
1	6400747	Nozzle housing		1
2	1805217	Screw		1
3	1800697	Nut		1
4	1805209	Screw		1
5	1118124	Wearing nozzle, 5pcs.		1
6	3000460	O-Ring		1
7	6400746	Nozzle		1
8	6400745	Pre-nozzle		1
9	1803972	Seeger circlip ring		1
10	106402600	Tube		1
11	6401329	Suction pipe compl.		1
12	106402532	Indication ring (red)		1
⌘ 13	5206859	PVC cover		1
14	1609325	Nipple		1
15	6401330	Kit, nozzle housing		1

Water suction system
Wasseransaugsystem / Système de vidange d'eau / Vandsuger kompl.



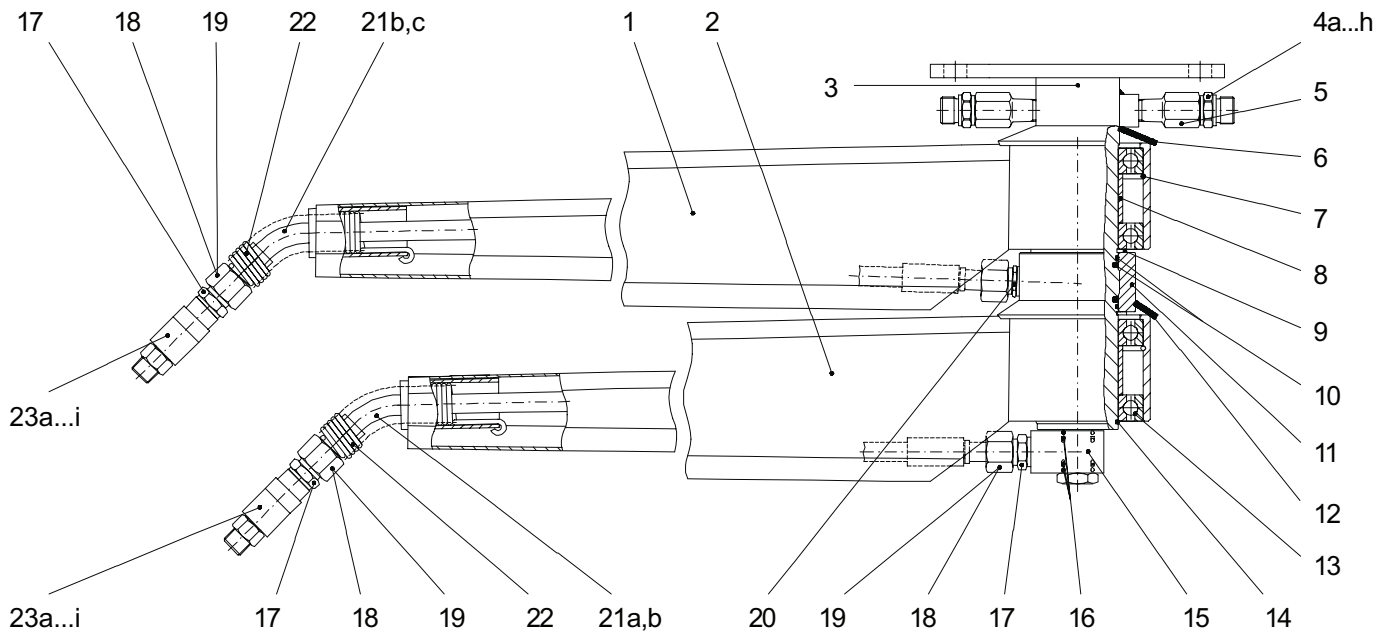
Pos.	No.	Description	Bezeichnung	Désignation	Betegnelse	Comment Bemerkung Remarque Bemærkning	Rec. Part	055	065
-	6402017	Water suction sytem 055	Wasseransaugsystem 055	Système de vidange d'eau	Vandsuger, kompl.			x	
-	6402018	Water suction sytem 065	Wasseransaugsystem 065	Système de vidange d'eau	Vandsuger, kompl.				x
1	1609321	Water suction unit	Wasseransugeinheit	Unité de vidange d'eau	Vandsuger			1	1
2	2800514	Nozzle 055	Düse	Buse	Dyse			1	
2	2802725	Nozzle 065	Düse	Buse	Dyse				1
3	1802487	Hose clip	Schlauchschelle	Collier de serrage	Spændebånd			1	1
4	5226296	Hose L=40000	Schlauch	Tuyau	Slange			1	1
5	1405557	Hose 150°C, L=2000	Schlauch	Tuyau	Slange			1	1
6	1609325	Nipple for quick coupling	Schnellkupplungsniappel	Adapteur de la lance	Lynkoblingsniappel			1	1

Whitewashing equipment Kalksprühausrüstung / Kit de chaulage / Kalkningsudstyr



Pos.	No.	Description	Bezeichnung	Désignation	Betegnelse	Comment Bemerkung Bemærkning	Rec. Part	0 5 5	0 5 5	0 6 5
-	-	Whitewashing equipment	Kalksprühausrüstung	Kit de chaulage	Kalkningsudstyr					
1	-	w. 15055 nozzle	m. 15055 Düse	a. buse 15055	m. 15055 dyse			x		
1	6400139	w. 1505 nozzle	m. 1505 Düse	a. buse 1505	m. 1505 dyse				x	
1	6400140	w. 15065 nozzle	m. 15065 Düse	a. buse 15065	m. 15065 dyse					x
2	6401306	T-connection w. 15055	T-Stück m. 15055 Düse	Raccord en T, buse 15055	T-stykke m. 15055 dyse		1			
2	6401307	T-connection w. 1505	T-Stück m. 1505 Düse	Raccord en T, buse 1505	T-stykke m. 1505 dyse			1		
2	6401308	T-connection w. 15065	T-Stück m. 15065 Düse	Raccord en T, buse 15065	T-stykke m. 15065 dyse					1
3	106402075	Quick coupling	Schnellkupplung	Coupleur rapide	Lynkobling		1	1	1	
4	2800357	Nozzle 15055	Düse 15055	Buse 15055	Dyse 15055		1			
4	2800340	Nozzle 1505	Düse 1505	Buse 1505	Dyse 1505			1		
4	2800589	Nozzle 15065	Düse 15065	Buse 15065	Dyse 15065					1
5	1600493	Nipple	Nippel	Adapteur	Brystnippel		1	1	1	
6	1801075	Washer	Scheibe	Rondelle	Tætningsskive		1	1	1	
7	3001435	Gasket	Dichtung	Joint	Pakning		1	1	1	
8	6401304	Injector, compl.	Injektor, kompl.	Injecteur, compl.	Injektor, kompl.		1	1	1	
9	1609325	Nipple	Nippel	Adapteur	Stiknippel		1	1	1	
10	6400664	Spacer	Zwischenstück	Pièce d'espace	Mellemstykke		1	1	1	
11	1119330	Rep.kit, injector nozzle	Rep.satz, Injektordüse	Kit de rép., buse	Rep.sæt, injektordyse		1	1	1	
14	6401311	Filter	Filter	Filtre	Filter		1	1	1	
15	6400714	Filter	Filter	Filtre	Filter		1	1	1	
20	5206461	Hose (L=5250)	Schlauch	Flexible	Sugeslange		1	1	1	
21	6401320	Nozzle 2512	Düse 2512	Düse 2512	Dyse 2512		1	1	1	
22	6401321	Nozzle 6515	Düse 6515	Düse 6515	Dyse 6515		1	1	1	
25	106408120	Lance without nozzle	Sprührohr ohne Düse	Lance sans buse	Dyserør uden dyse		1	1	1	
26	1118009	Rep.kit shells	Rep.satz, Schalen	Kit de rep., carter	Rep.sæt skaller		1	1	1	
27	1601962	Quick coupling	Schnellkupplung	Coupleur rapide	Lynkobling		1	1	1	
28	6400667	Sleeve	Muffe	Manchon	Muffe		1	1	1	
29	101814698	Screw	Schraube	Vis	Skrue		12	12	12	
30	102406665	Hose	Schlauch	Tuyau	Slange		1	1	x	

Ersatzteilliste



Deutsch

Pos.	Art.Nr.	Bezeichnung
1	diverse	Kreiselarm L= 1450 / 1600 / 1750mm
2	diverse	Kreiselarm L= 1450 / 1600 / 1750mm
3	diverse	Achsaufhängung
4a		Verschraubung (G1/4"M) - G1/4"M
4b		Verschraubung (G1/4"M) - G3/8"M
4c		Verschraubung (G1/4"M) - G3/8"F
4d		Verschraubung (G1/4"M) - M14x1.5M
4e		Verschraubung (G1/4"M)- M16x1.5M
4f		Verschraubung (G1/4"M) - M18x1.5M
4g		Verschraubung (G1/4"M) - M21x1.5M
4h		Verschraubung (G1/4"M) - M22x1.5M
5	12772	Verschraubung G1/4"kM - G1/4"F
6		Gummischeibe
7		Sprengring für Bohrung
8	37569	Distanzbüchse
9	37576	Sicherungsring für Welle
10		Dichtsatz für Gehäuseing (*)
11		Gehäuseing
12		Gummischeibe
13	12295	Rillenkugellager

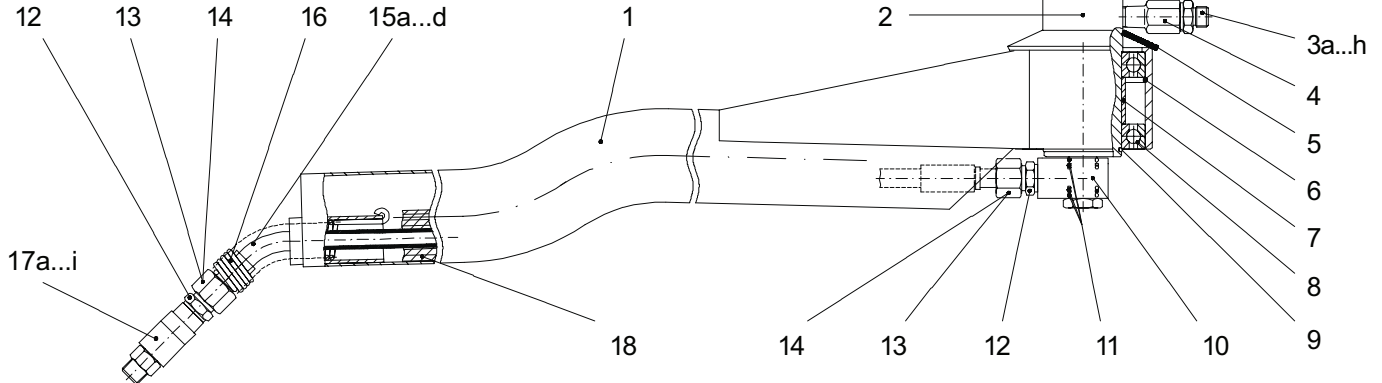
Pos.	Art.Nr.	Bezeichnung
14	37840	Sprengring für Welle
15	12764	Winkeldrehgelenk
16	37939	Dichtsatz für Winkeldrehgelenk (**)
17	37939	Verschraubung M18x1.5M - G1/4"M
18	1081	Überwurfmutter (im Schlauch enthalten)
19	1080	Schneidring (im Schlauch enthalten)
20		Verschraubung M18x1.5M - G1/4"M
21a		Schlauch-HD für Arm L=1450mm
21b	37777	Schlauch-HD für Arm L=1600mm
21c		Schlauch-HD für Arm L=1750mm
22	37570	Zugfeder für Kreiselarm
23a		Drehgelenk (G1/4"F) - G1/4"M
23b		Drehgelenk (G1/4"F) - G1/4"F
23c		Drehgelenk (G1/4"F) - G3/8"M
23d		Drehgelenk (G1/4"F) - G3/8"F
23e		Drehgelenk (G1/4"F) - M14x1.5M
23f	37748	Drehgelenk (G1/4"F) - M16x1.5M
23g		Drehgelenk (G1/4"F) - M18x1.5M
23h		Drehgelenk (G1/4"F) - M21x1.5M
23i		Drehgelenk (G1/4"F) - M22x1.5M

* Auswechseln mit Montage-Set V-1108 (separat bestellen)

** Auswechseln mit Montage-Set V-1346 (separat bestellen)

Ersatzteilliste

Spare parts list



Deutsch		
Pos.	Art.Nr.	Bezeichnung
1	diverse	Kreiselarm L= 1450 / 1600 / 1750mm
2	diverse	Achsaufhängung
3a		Verschraubung (G1/4"M) - G1/4"M
3b		Verschraubung (G1/4"M) - G3/8"M
3c		Verschraubung (G1/4"M) - G3/8"F
3d		Verschraubung (G1/4"M) - M14x1.5M
3e		Verschraubung (G1/4"M) - M16x1.5M
3f		Verschraubung (G1/4"M) - M18x1.5M
3g		Verschraubung (G1/4"M) - M21x1.5M
3h		Verschraubung (G1/4"M) - M22x1.5M
4	12772	Verschraubung G1/4"KM - G1/4"F
5		Gummischeibe
6		Sprengring für Bohrung
7	37569	Distanzbüchse
8	12295	Rillenkugellager
9	37840	Sprengring für Welle
10	12764	Winkeldrehgelenk
11	37939	Dichtsatz für Winkeldrehgelenk (*)
12		Verschraubung M18x1.5M - G1/4"M
13	1081	Überwurfmutter (im Schlauch enthalten)
14	1080	Schneidring (im Schlauch enthalten)
15a		Schlauch-HD für Arm L=1450mm
15b	62204	Schlauch-HD für Arm L=1550mm
15c		Schlauch-HD für Arm L=1650mm
15d		Schlauch-HD für Arm L=1750mm
16	37570	Zugfeder für Kreiselarm
17a		Drehgelenk (G1/4"F) - G1/4"M
17b		Drehgelenk (G1/4"F) - G1/4"F
17c		Drehgelenk (G1/4"F) - G3/8"M
17d		Drehgelenk (G1/4"F) - G3/8"F
17e		Drehgelenk (G1/4"F) - M14x1.5M
17f	37748	Drehgelenk (G1/4"F) - M16x1.5M
17g		Drehgelenk (G1/4"F) - M18x1.5M
17h		Drehgelenk (G1/4"F) - M21x1.5M
17i		Drehgelenk (G1/4"F) - M22x1.5M
18		Isolations-Schlauch, schwarz

English		
Pos.	Part No.	Description
1	various	boom arm L= 1450 / 1600 / 1750mm
2	various	axle suspension
3a		coupling (G1/4"M) - G1/4"M
3b		coupling (G1/4"M) - G3/8"M
3c		coupling (G1/4"M) - G3/8"F
3d		coupling (G1/4"M) - M14x1.5M
3e		coupling (G1/4"M) - M16x1.5M
3f		coupling (G1/4"M) - M18x1.5M
3g		coupling (G1/4"M) - M21x1.5M
3h		coupling (G1/4"M) - M22x1.5M
4	12772	coupling G1/4"KM - G1/4"F
5		rubber cone
6		retaining ring for bore
7		spacer
8	12295	ball bearings
9	37840	retaining ring for shaft
10	12764	swivel-90°
11	37939	seal-kit for swivel-90° (*)
12		coupling M18x1.5M - G1/4"M
13	1081	cap nut (included in the hose)
14	1080	profile ring (included in the hose)
15a		hp hose for arm L=1450mm
15b	62204	hp hose for arm L=1550mm
15c		hp hose for arm L=1650mm
15d		hp hose for arm L=1750mm
16	37570	spring for boom
17a		swivel (G1/4"F) - G1/4"M
17b		swivel (G1/4"F) - G1/4"F
17c		swivel (G1/4"F) - G3/8"M
17d		swivel (G1/4"F) - G3/8"F
17e		swivel (G1/4"F) - M14x1.5M
17f	37748	swivel (G1/4"F) - M16x1.5M
17g		swivel (G1/4"F) - M18x1.5M
17h		swivel (G1/4"F) - M21x1.5M
17i		swivel (G1/4"F) - M22x1.5M
18		insulation hose, black

* Auswechseln mit Montage-Set V-1346 (separat bestellen)

* Exchange with seals-service-set V-1346 (to be ordered separately)