

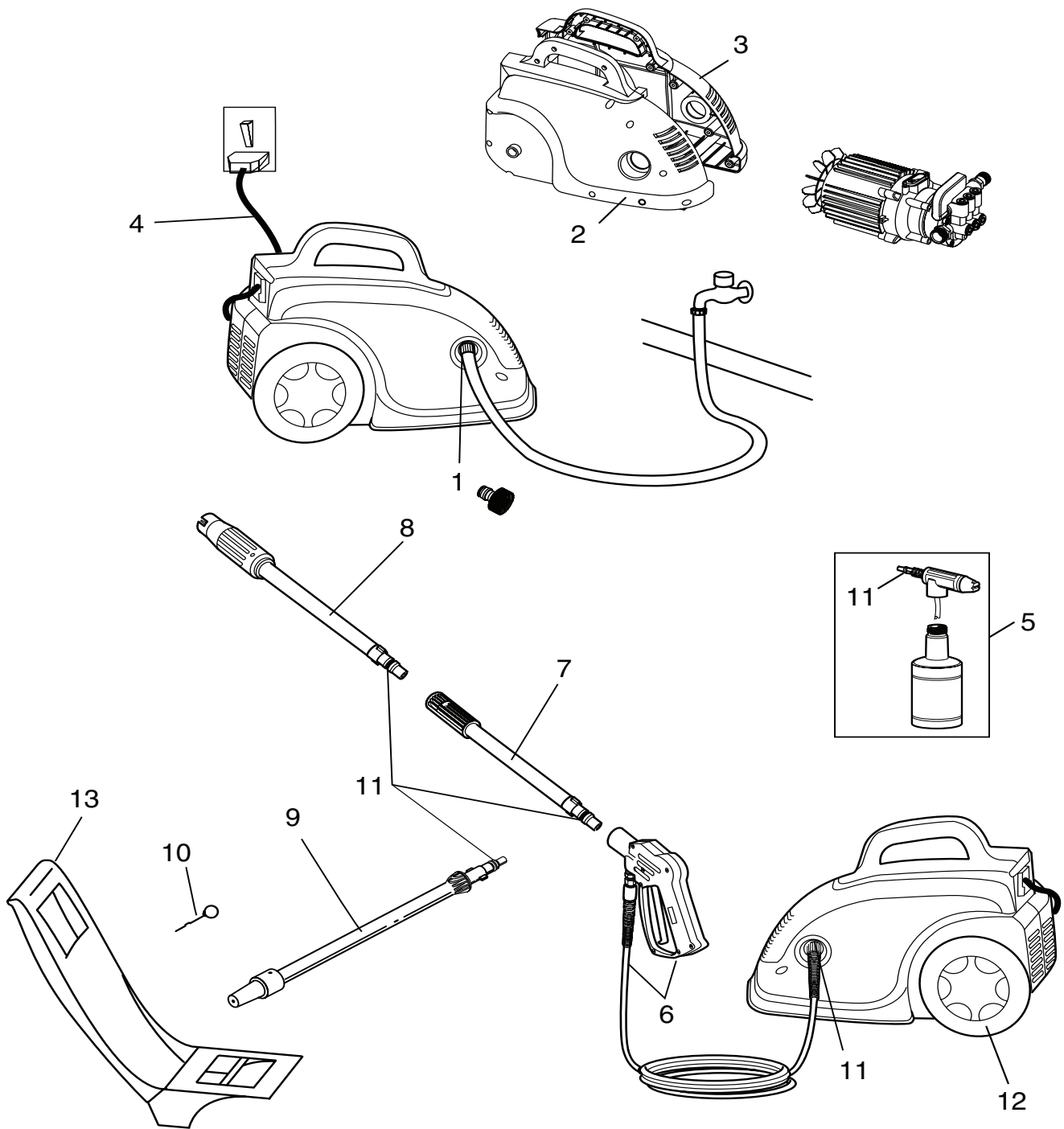
# COMPACT 1050 X-TRA

ALTO®

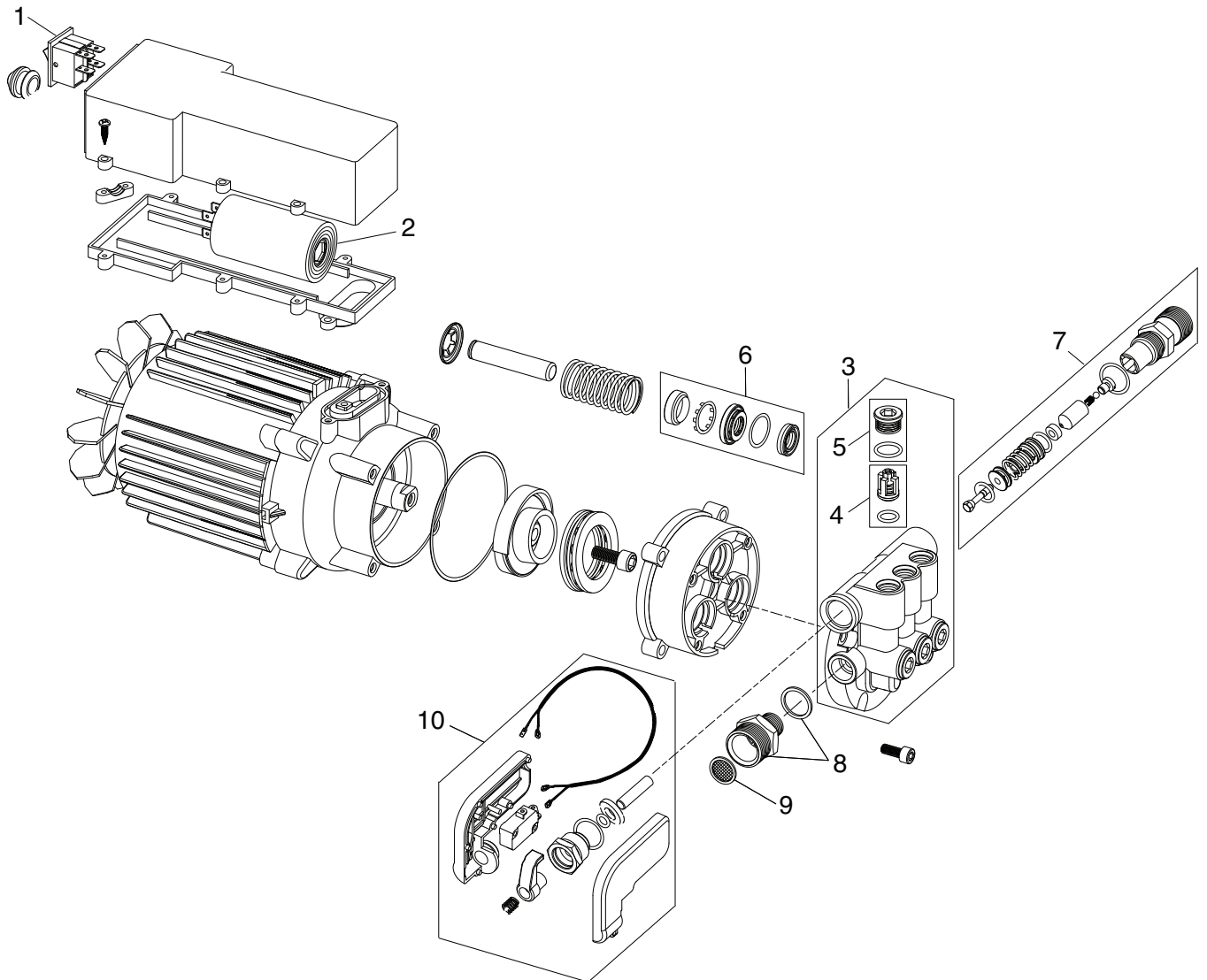
Total Cleaning  
Confidence™



Reserve de le  
Spare parts  
Ersatzteile  
Pièces détachées



Pos.	No.	Description	Bezeichnung	Désignation	Betegnelsen	Comment Bemerkung Remarque Bemærkning	Rec. parts COMPACT 1050 X-tra
1	1402809	Coupling	Kupplung	Coupleur	Kobling		1
2	106481208	Cabinet right	Gehäuse, rechts	Capot, droite	Kabinet, højre		1
3	106481209	Cabinet left	Gehäuse, links	Capot, gauche	Kabinet, venstre		1
4	106481206	Electric cable 5m	Anschlußkabel 5m	Câble électrique 5m	El-kabel 5m		1
5	106481223	Foam sprayer w. bottle	Schaumsprühgerät m. Flasche	Pulvérisateur a. bidon	Skumsprayer m. dunk		1
6	106481200	Spray handle and hose	Sprühhandgriff und Schlauch	Poignée-gâchette et tuyau flexible	Spulehandtag og slange		1
7	106481204	Extension tube	Verlängerungsrohr	Prolongateur de la lance	Forlængerrør		1
8	106481202	Standard lance	Standard Sprührohr	Lance Standard	Standard lanse		1
9	106481201	POWERSPEED lance	POWERSPEED-Sprührohr	Lance POWERSPEED	POWERSPEED lanse		1
10	6401654	Nozzle cleaning pin	Düsenreinigungsnadel	Aiguille de débouchage p. buse	Dyserensenål		1
11	106481203	O-Ring (3 pcs.)	O-Ring (3 Stück)	Joint torique (3 pcs.)	O-ring (3 stk.)		1
12	106481210	Wheel, compl.	Rad, kompl.	Roue, compl.	Hjul, kompl.		1
13	106481225	Driving handle	Handbügel	Poignée de guldage	Kørehåndtag		1



Pos.	No.	Description	Bezeichnung	Désignation	Betegnelse	Comment Bemerkung Bemærkning	Rec. Parts	COMPACT 1050 X-TRA
1	106481207	Push button switch	Druckschalter	Interrupteur-poussoir	Trykkontakt			1
2	106481215	Capacitor	Kondensator	Condensateur	Kondensator			1
3	106481219	Cylinder block, compl.	Zylinderblock, kompl.	Bloc-cylindre, compl.	Cylinderblok, kompl.			1
4	106481217	Valve seat w. O-Ring	Ventilsitz mit O-Ring	Siège de soupape avec joint torique	Ventilsæde m. O-ring			6
5	106481218	Plug w. O-Ring	Pfropfen w. O-Ring	Bouchon a. joint torique	Prop m. O-ring			6
6	106481222	Seal kit	Dichtungssatz	Kit de joints	Tætningssæt			3
7	106481211	Valve compl.	Ventil, kompl.	Soupape, compl.	Ventil, kompl.			1
8	106481221	Reduction w. O-Ring	Reduzierstück m. O-Ring	Reduction avec joint torique	Reduktion m. O-ring			1
9	106481220	Filter	Filter	Filtre	Filter			1
10	106481224	Microswitch box with cable, compl.	Gehäuse für Micro Schalter mit Kabel, kompl.	Boîte p. micro-switch avec câble, compl.	Box f. micro switch med kabel, kompl.			1