

Nilfisk-ALTO C 100.0

**Nilfisk
ALTO**

Why Compromise

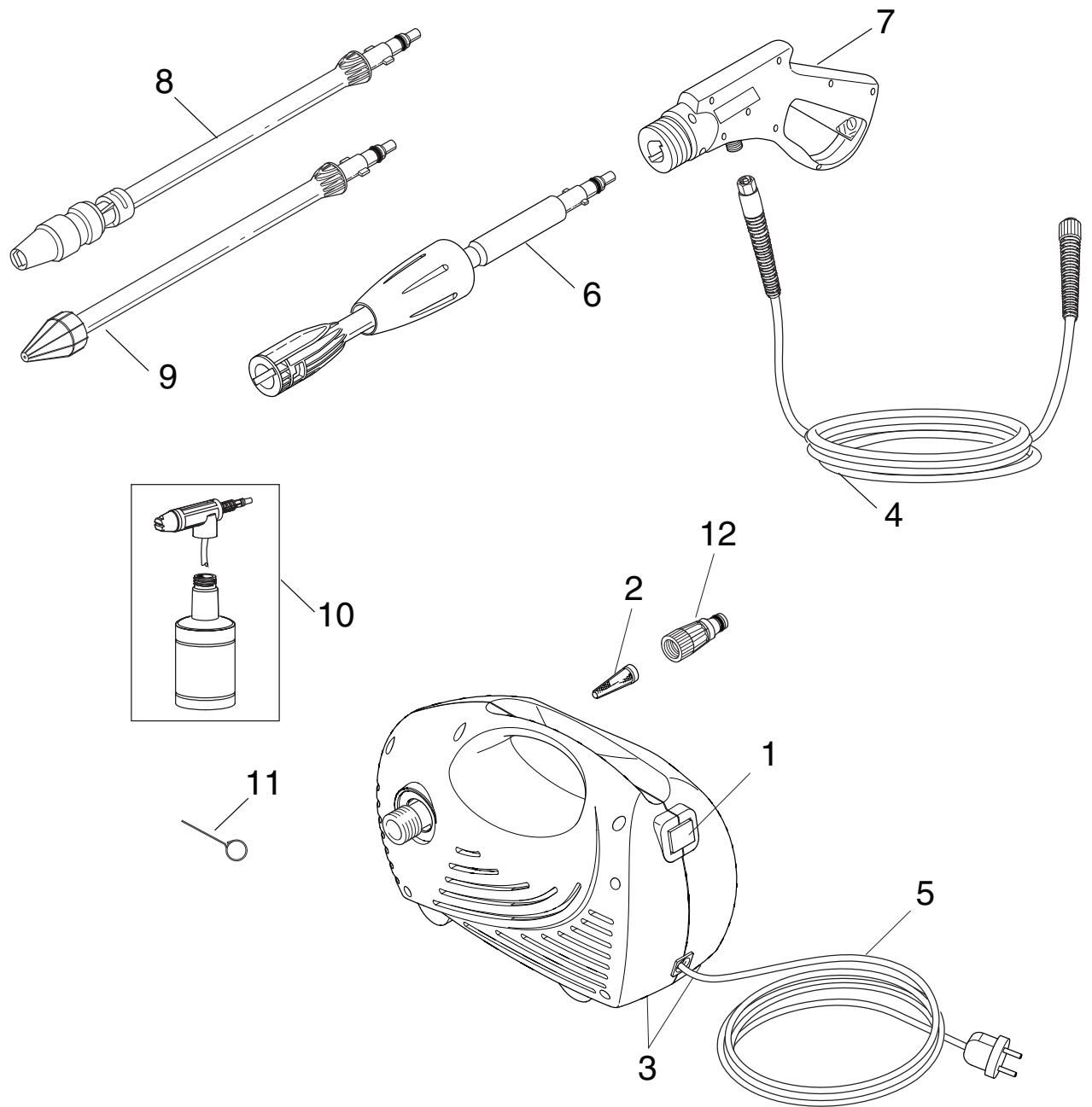


Nilfisk-ALTO 2005.01.01

- ⓔ Spare parts
- ⓓ Ersatzteile
- ⓕ Pièces détachées
- ⓓ Reservedele

Wap
KEW

TECHNOLOGIES



| Pos. | No. | Description | Bezeichnung | Désignation | Betegnelse | Comment Bemerkung Remarque Bemærkning | Rec. part C 100.0 |
|------|-----------|--------------------------------|----------------------------------|------------------------------|-------------------------|--|----------------------|
| 1 | 126526231 | Switch compl. | Schalter, kompl. | Interrupteur, compl. | Kontakt, kompl. | | 1 |
| 2 | 6481094 | Filter | Filter | Filtre | Filter | | 1 |
| 3 | - | Cabinet front part & rear part | Verkleidung vorder- & hinterteil | Capot avant & partie arrière | Kabinet for- og bagpart | | 1 |
| 4 | 126486802 | High pressure hose | Hochdruckschlauch | Tuyau haute pression | Højtryksslange | | 1 |
| 5 | - | Power cord | Netzleitung | Câble alim | El. kabel | | 1 |
| 6 | 126486806 | Pressure tube | Zwischenrohr | Tube d'espace | Mellemrør | | 1 |
| 7 | 126486801 | Spray handle | Spritzspistole | Poignée gâchette | Spulehåndtag | | 1 |
| 8 | 126486800 | Multispeed nozzle lance | Multispeed Sprührohr | Lance Multispeed | Multispeed dyserør | | 1 |
| 9 | 106481304 | Powerspeed nozzle lance | Powerspeed Sprührohr | Lance Powerspeed | Powerspeed dyserør | | 1 |
| 10 | 126481226 | Foam Sprayer + Bottle | Schaumsprühgerät + Flasche | Pulvérisateur + bidon | Skumsprayer + dunk | | 1 |
| 11 | 6520844 | Cleaning needle | Düsenreinigungsnadel | Aiguille de débouchage | Rensenål | | 1 |
| 12 | 106481308 | Water inlet coupler | Schnellkupplung | Coupleur rapide | Lynkobling | | 1 |
| - | 126527964 | Instruction manual | Betriebsanleitung | Manuel d'instructions | Instruktionsbog | DA,NO,SV,FI,DE,FR | |
| - | 126527965 | Instruction manual | Betriebsanleitung | Manuel d'instructions | Instruktionsbog | EN,ES,NL,PL,PT | |
| - | 126527966 | Instruction manual | Betriebsanleitung | Manuel d'instructions | Instruktionsbog | CS,EL,HU,IT,RU,TR | |