

# BA 340

---

Model:  
BA 340



Stykliste Dansk

15-01-2014

# Indholdsfortegnelse

BA 340

<b>Chassissystem</b>	<b>3</b>
<b>BATTERIRUM</b>	<b>5</b>
<b>TO-TANKSVERSION</b>	<b>7</b>
<b>OPLØSNINGSSYSTEM</b>	<b>9</b>
<b>BØRSTEDREVSYSTEM</b>	<b>11</b>
<b>GUMMISKRABERSAMLING</b>	<b>13</b>
<b>VAKUUMSYSTEM</b>	<b>15</b>
<b>RAMMESYSTEM</b>	<b>17</b>
<b>HÅNDTAGSSTANG</b>	<b>19</b>
<b>Wiring system 1</b>	<b>21</b>
<b>Wiring system 2</b>	<b>23</b>

# Chassissystem

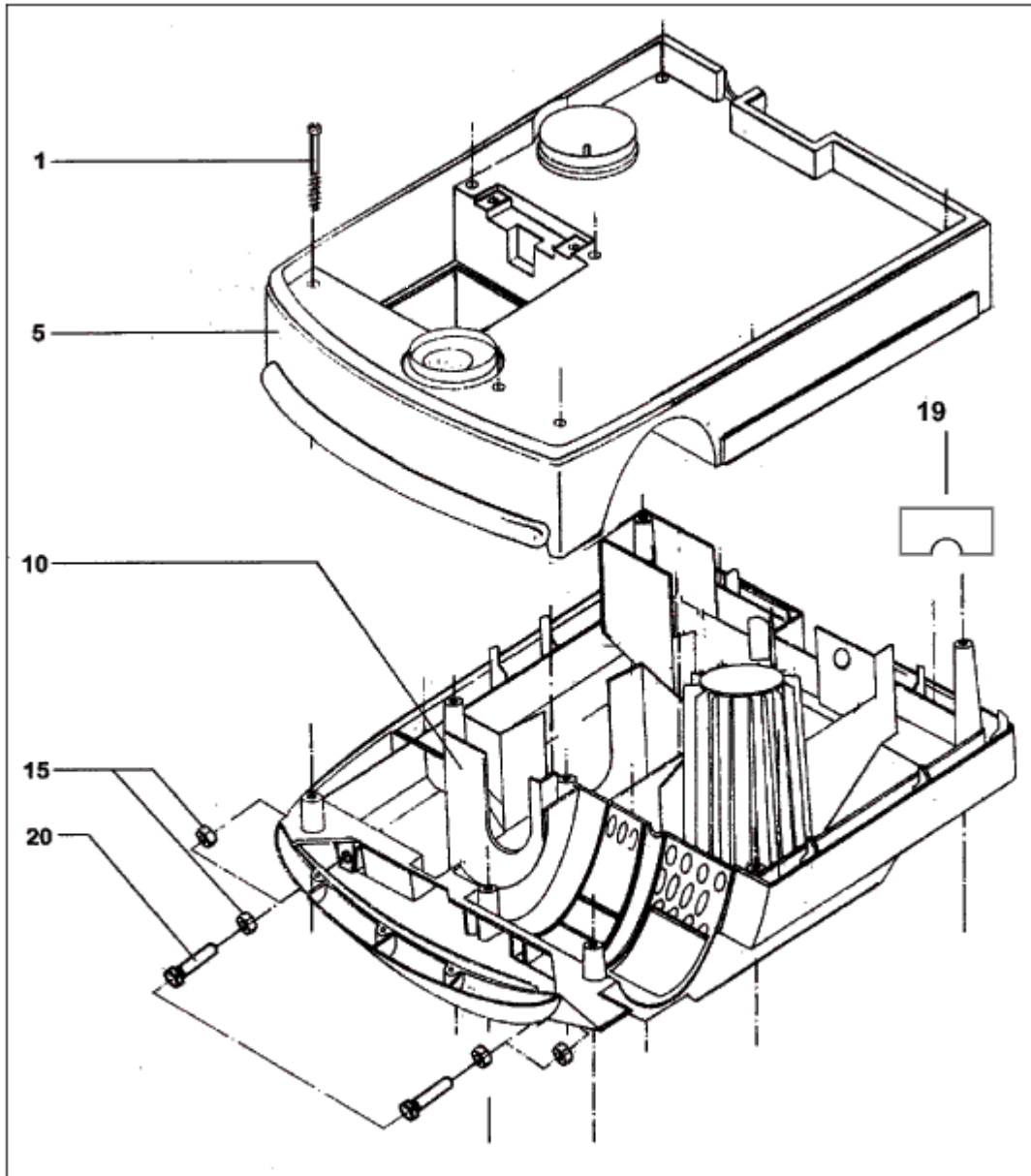
BA 340

15-01-2014

StyMiste ID

E1912

3



21

# Chassissystem

BA 340

15-01-2014

StyMiste ID

E1912

4

Pos	Vare nr.	Ant	Beskrivelse
1	909 5893 000	8	Skrue
5	L08603367	1	Overdel, Karosse F.Ba340
10	L08603368	1	Underpart Karosse F.Ba340
15	L08603206	4	NUT HEX M8 UNI5588 SS
20	L08603219	2	Skrue, Underpart Ba/Ca340
21	L08603741	1	CHASSIS KIT, CA 340

# BATTERIRUM

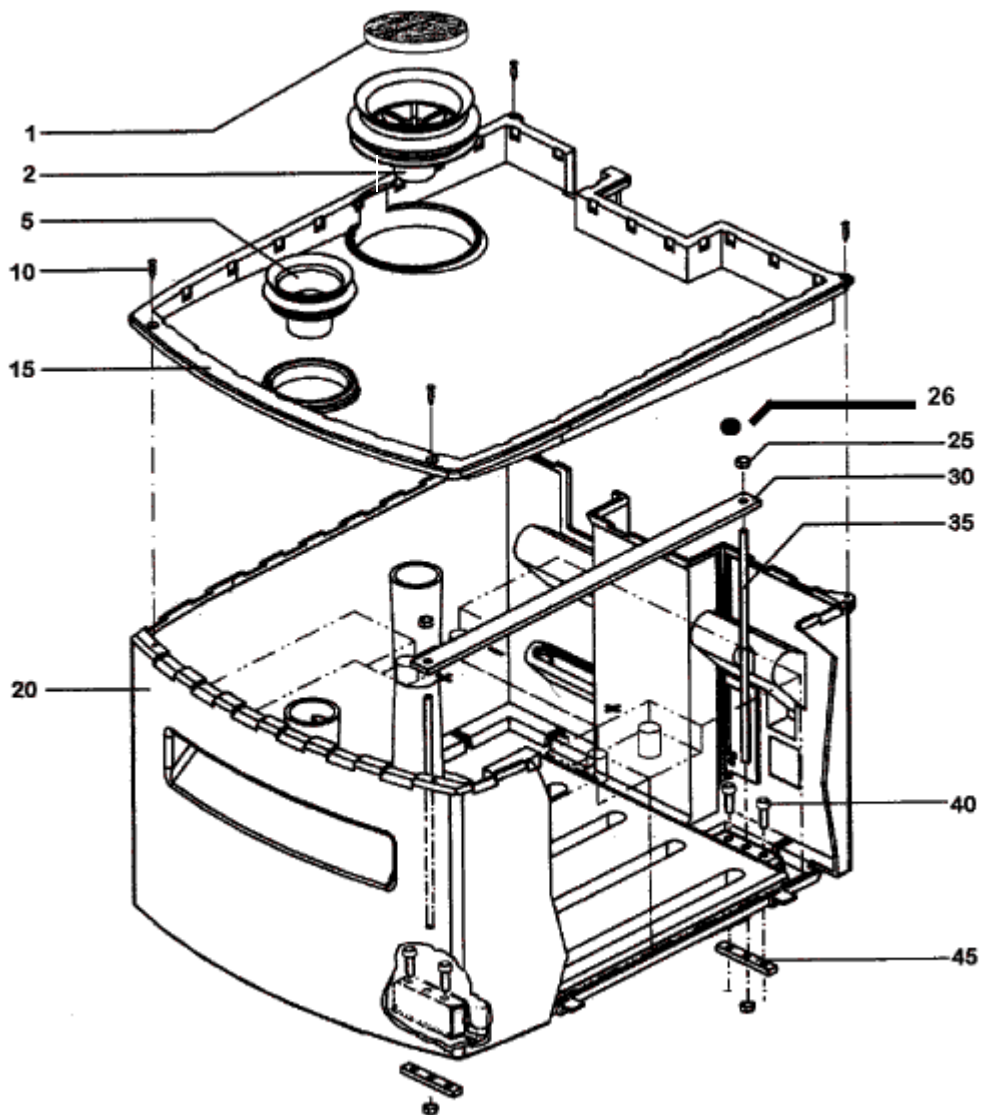
BA 340

15-01-2014

StyMiste ID

E1914

5



# BATTERIRUM

BA 340

15-01-2014

StyMiste ID

E1914

6

Pos	Vare nr.	Ant	Beskrivelse
0	L08812103	1	CONTAINER BATTERY KIT WITH BATTERY CH
1	L08603096	1	Filter, Snavsvand Ca340
2	L08812043	1	Seal Sys.Conv.
5	L08812044	1	Pakning
10	145 5874 000	4	SCREW 4.8X16 UNI6954 THD FORM
15	L08603395	1	Battery Housing,Ba340
20	L08603396	1	Battery Housing,Down F. Ba340
25	33005502	2	Møtrik M6
26	33005604	2	Self-Locking Nut M6
30	L08812047	1	STRIP
35	L08812045	2	THREADED RAIL
40	L08603706	4	SCREW M6X12 UNI7687
45	L08812046	2	STRIP

# TO-TANKSVERSION

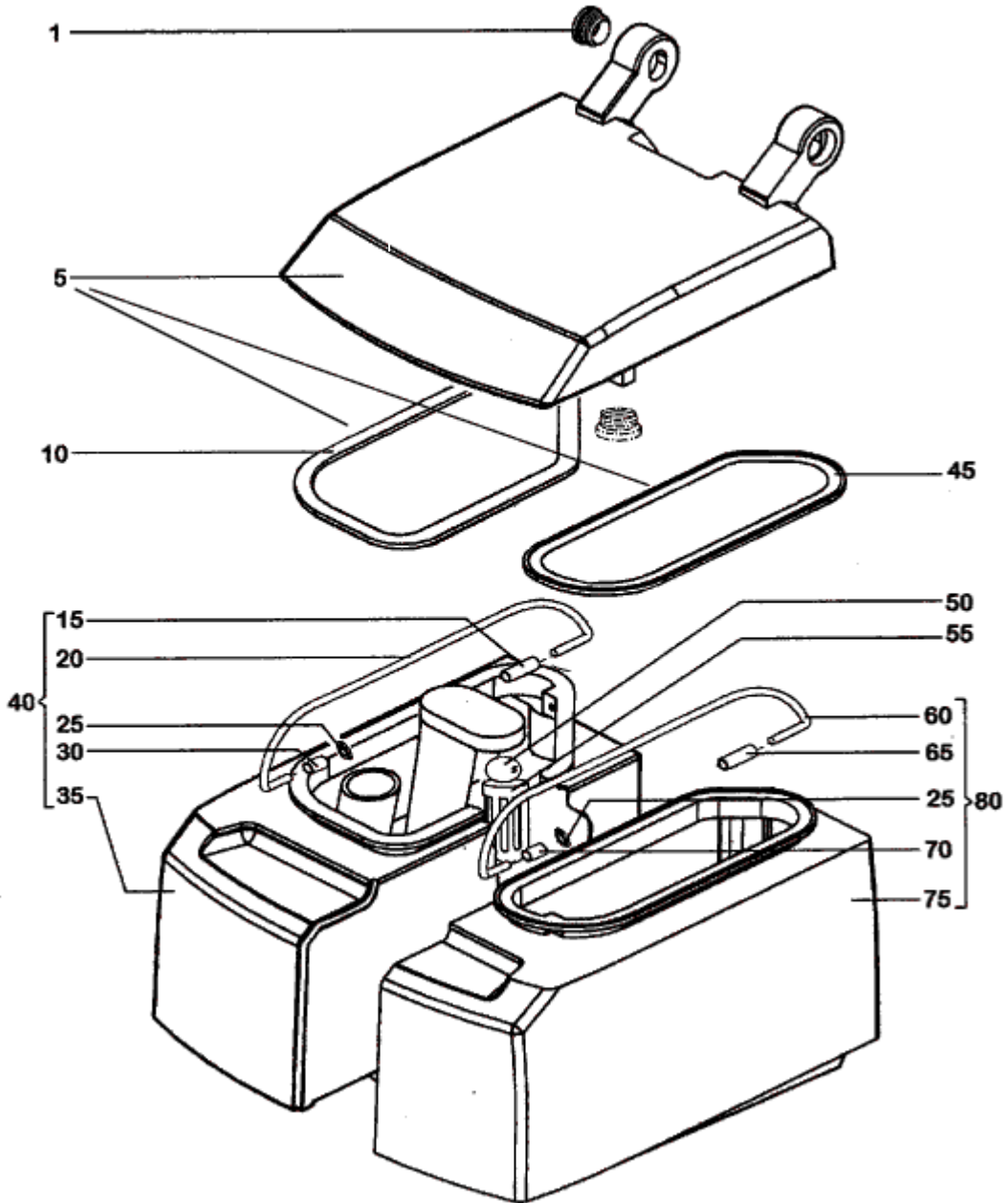
BA 340

15-01-2014

StyMiste ID

E1916

7



# TO-TANKSVERSION

BA 340

15-01-2014

StyMiste ID

E1916

8

Pos	Vare nr.	Ant	Beskrivelse
0	9097735000	1	DECAL NILFISK BA340
0	L08603365	1	Twotank-Version Cpl. CA 340
1	L08602117	1	Plug
5	L08603084	1	Lid
10	L08603230	1	Pakning F/Ca340 F/Snav sev andstank
15	L08603239	1	SPACER 7X10X32
20	9099506000	1	GRIP RECOVERY TANK KIT
25	L08603255	4	Clips F/Håndtag
30	L08603240	1	Bøsning F. Ca340
35	L08603119	1	Recovery Tank
40	L08603235	1	Tank Ca340
45	L08603229	1	Pakning F/Ca340 F/Rentvandstank
50	L08092600	1	Ventilbolt
55	L08603088	1	Rør F/Flyder Ca340
60	9099505000	1	GRIP SOLUTION TANK KIT
65	L08603117	1	Sleeve, Long 19Mm
70	L08603240	1	Bøsning F. Ca340
75	L08603118	1	Tank, Friskvand, BA/Ca340
80	L08603234	1	Tank, Komplet BA/Ca340



# OPLØSNINGSSYSTEM

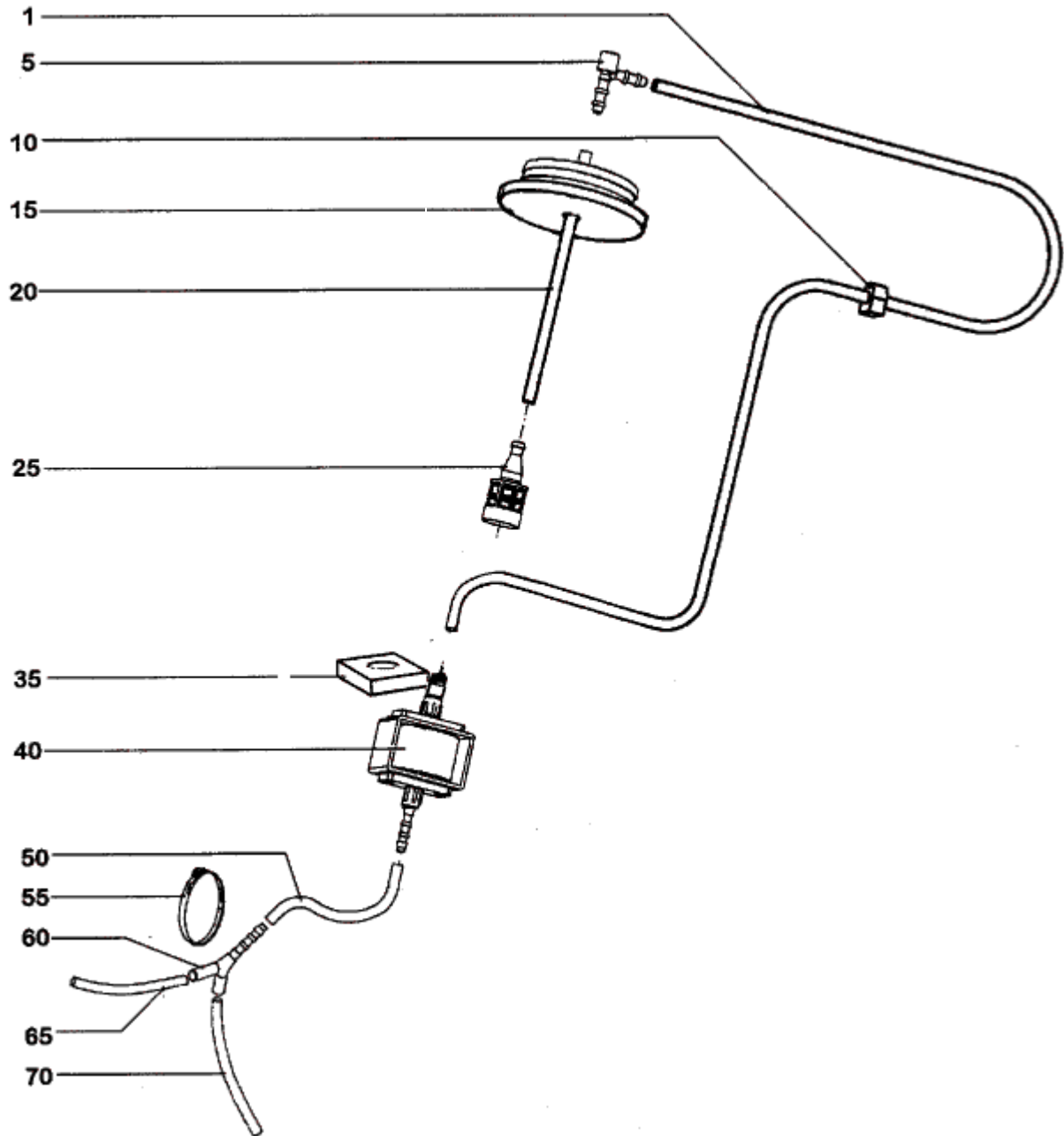
BA 340

15-01-2014

StyMiste ID

E1918

9



# OPLØSNINGSSYSTEM

BA 340

15-01-2014

StyMiste ID

E1918

10

Pos	Vare nr.	Ant	Beskrivelse
1	L08603754	1	Solution Slange
5	L08603189	1	Vinkelstykke F/Ca340 F/Vandslange
10	L08603129	2	Rubber Socket Ca340
15	L08603742	1	Cap With Hole D.42
20	L08603225	1	Slange, Rentvand Ca340
25	L08603126	1	Filter, Rentvand Ca/Ba340
35	L08603271	1	Insulation Plate With Hose
40	L08812066	1	Pumpe, Ba340
50	L08603752	1	Slange Ved Y-Stykke BA/Ca340
55	L08145700	1	TIE CABLE 2.4X91 WHITE
60	L08603133	1	Y-Stykke F/Ca340 F/Vandslange
65	L08603223	1	Vandslange F/Ca340
70	L08603224	1	Vandslange F/Ca340

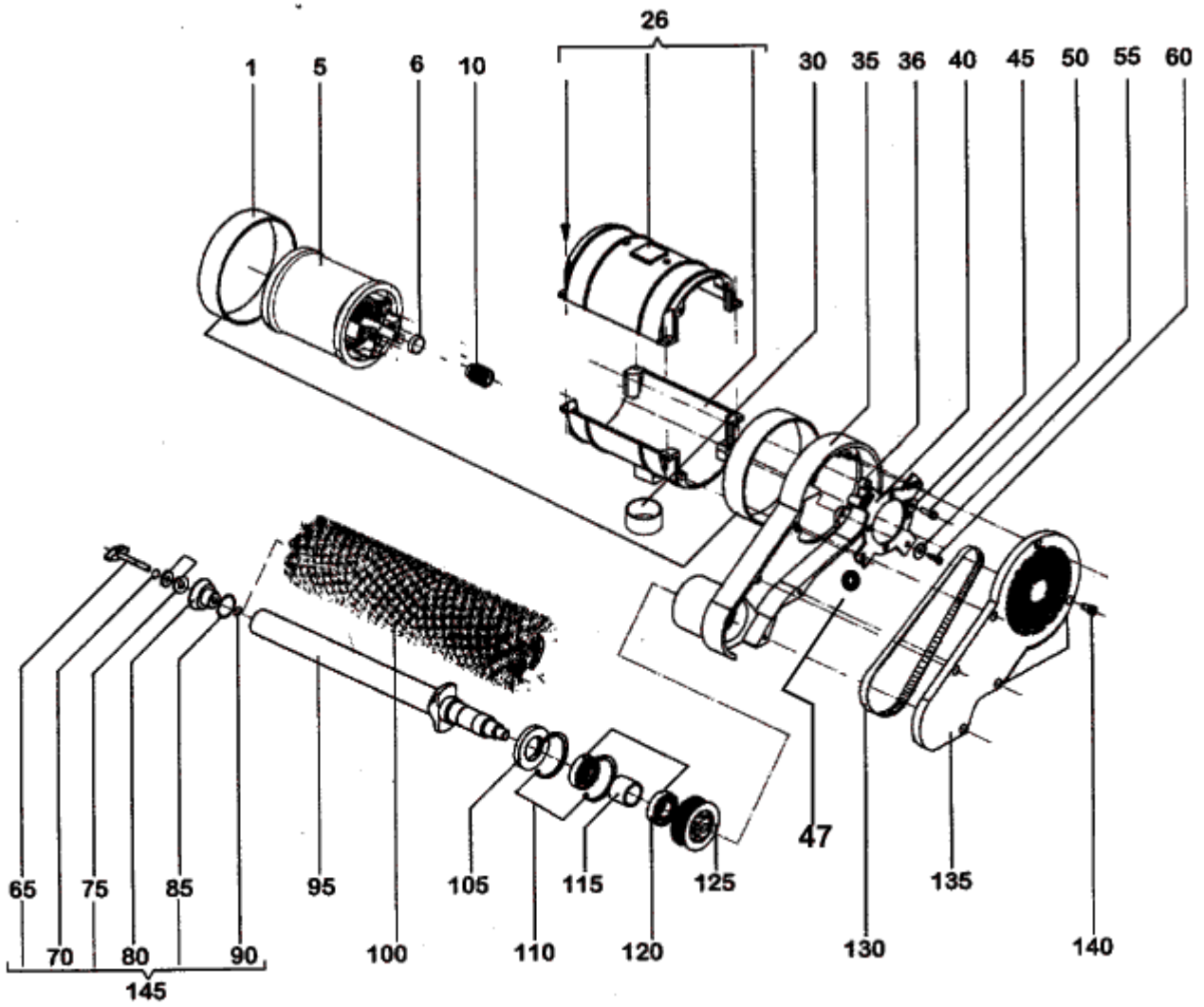
# BØRSTEDREVSYSYEM

BA 340

15-01-2014

StyMiste ID E19110

11



# BØRSTEDREVSYSYSTEM

BA 340

15-01-2014

StyMiste ID

E19110

12

Pos	Vare nr.	Ant	Beskrivelse
0	9099521000	1	WEAR PACK KIT
0	9099522000	1	WEAR PACK SICA BRUSH KIT
0	L08425200	1	Cylindrisk børste nylon blå 330 mm Ø100
0	L08425300	1	Cylindrisk børste Aglite Grit 500 mm
0	L08603042	1	Gummilæber, Front Udvendig
0	L08603044	1	Gummilæber, Front udvendig
0	L08603096	1	Filter, Snavsvand Ca340
0	L08603110	1	Filter, Motor Ca/Ba340
1	L08603022	2	RING RUBBER
5	L08603747	1	Brush Motor
6	L08603258	1	Skive Ca/Ba 340 V.Børste
10	L08603750	1	Driv rulle BA/Ca340
26	L08603253	1	SHELL SCREWED FOR EL.MOT.
30	L08603023	1	RING RUBBER
35	L08603010	1	Dæksel, Gear BA/Ca 340
36	L08603018	4	SPACER 7.5X12X8
40	L08603016	1	FLANGE BRUSH MOTOR
45	L08603017	4	SPACER
47	L08241500	4	WASHER M5 UNI6592 SS
50	L08812104	4	SCREW M5X18 UNI5931
55	33005915	4	Plain Washer 8
60	33004346	4	SCREW M6X20 UNI5931
65	L08603241	1	Skrue, Børste BA/Ca340
70	L08228600	1	Skive
75	L08812686	2	Skive
80	L08603004	1	BUSH BRUSH FIXING
85	L08095000	1	Tætning
90	L08601534	1	RING RADIAL D 5 UNI7434
95	L08603003	1	Shaft
100	L08425200	1	Cylindrisk børste nylon blå 330 mm Ø100
105	L08603005	1	Tætningsring F/Ca340 F/Børstevalse
110	33006181	2	Seeger J52
115	L08603008	1	Afstandsstk. F/Ca340 F/Børstevalse
120	L08041900	2	Kugleleje F Børstepl. B54
125	L08603009	1	Driv rulle Ca340
130	L08603177	1	Driv rem Ca340, Børste
135	L08603001	1	Beskyttelseskappe F/Ca340 Kappe For Børs
140	145 1964 000	6	Skrue M6X12 Uni5931
145	9099514000	1	Hardware Brush Fixing Kit

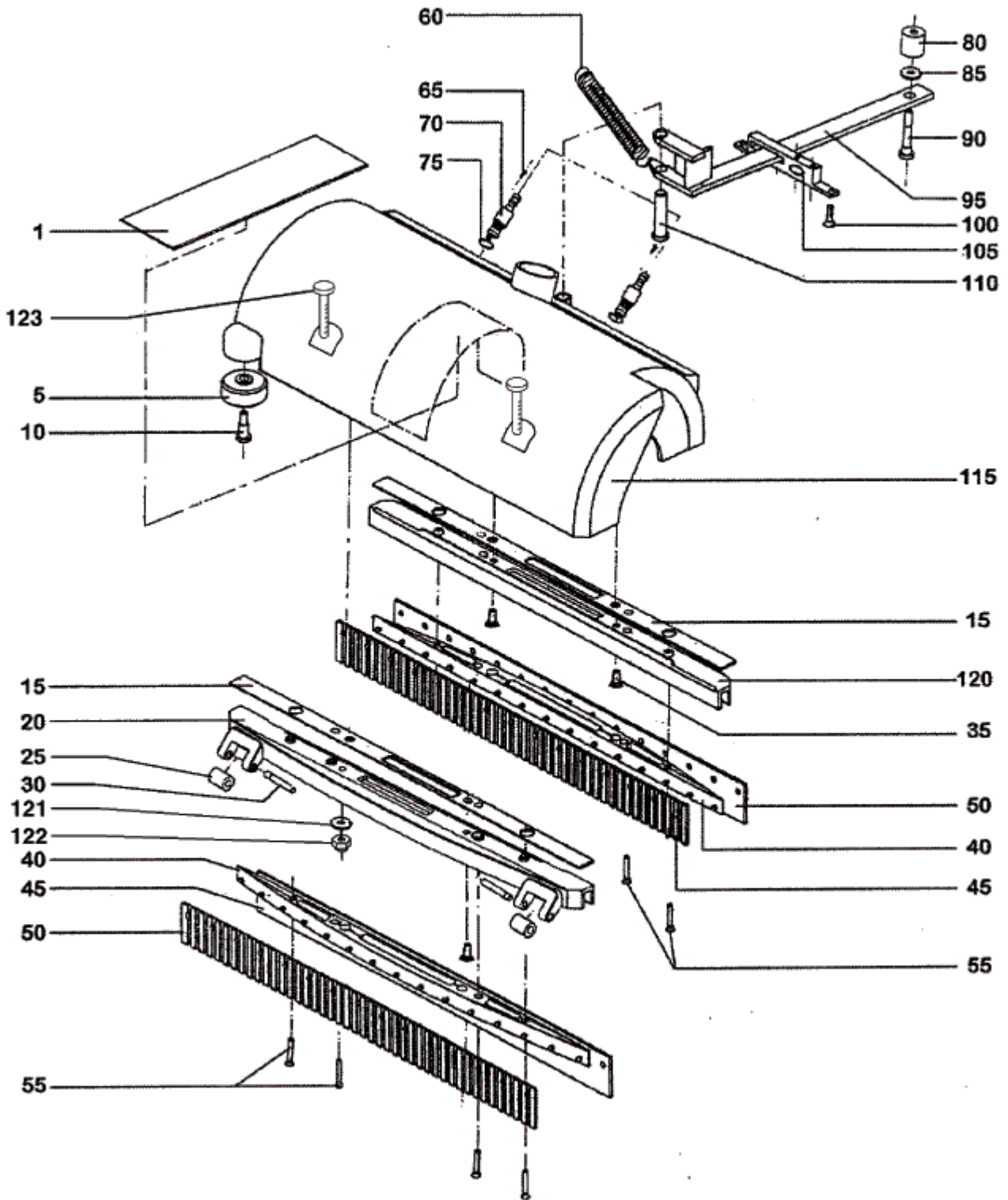
# GUMMISKRABERSAMLING

BA 340

15-01-2014

StyMiste ID E19112

13



# GUMMISKRABERSAMLING

BA 340

15-01-2014

StyMiste ID

E19112

14

Pos	Vare nr.	Ant	Beskrivelse	
0	9097353000	1	Sugegummi kit	includes pos.45-50
0	9099515000	1	Sugehoved Komplet	includes pos.1-5-10-15-20-25-30-35-40-45-50-55-65-
0	9099516000	1	COVER BRUSH KIT	includes pos.65-70-75-115-121-122-123
0	9099517000	1	Sugemundstykke For Kompl	includes pos.15-20-25-30-40-45-50-55-123
0	9099518000	1	Sugemundstykke Bag Kompl	includes pos.15-35-40-45-50-55-120
1	L08603026	1	Dæksel, Sugemundst. Ba340	
5	L08603027	2	Stødhjul F/Ca340 F/Sugeskjold	
10	L08220100	2	Skrue	
15	L08603039	2	Pakning, Mundstyk. Ba340	
20	L08603397	1	Holder, Sugegummi Ba340	
25	L08603402	2	Hjul, Sugedyse BA/Ca340	
30	L08812122	2	Spiralstift	
35	L08603744	2	Skrue M 5X16 Inox	
40	L08603040	2	Skinne, Sugegummi Ca340	
45	L08603044	2	Gummilæber, Front udvendig	
50	L08603042	2	Gummilæber, Front Udvendig	
55	L08603203	8	Skrue M5X25 Ca340 Sugemundstk.	
60	L08603037	1	Fjeder F/Ca340 F/Løft Af Sugehoved	
65	L08603359	2	Skrue F. Låg Ba340	
70	L08603357	2	Spray Mundstykke F.Ca340	
75	L08603358	2	Pakning F/Spray Mundstyk.	
80	L08603030	1	Afstandsstk. F/Ca340 F/Løftearm	
85	L08603736	1	Skive Til Ophæng Ba340	
90	L08603035	1	Skrue F/Ca340 F/Holdearm	
95	L08603031	1	Løftearm F/Ca340	
100	L08603378	2	Skrue For Ca340	
105	L08812009	1	Guide	
110	L08603036	1	Møtrik F/Ca340 F/Forbindelsesstang	
115	L08603728	1	Hoved For Sugemundstykke	
120	L08603038	1	Holder, Sugeg. BA/Ca340	
121	L08200800	2	Skive M4 Rustfri Stål Uni6592	
122	L08603685	2	Nut M4 Inox	
123	L08603733	2	SCREW M4X40 UNI7687 SS	

# VAKUUMSYSTEM

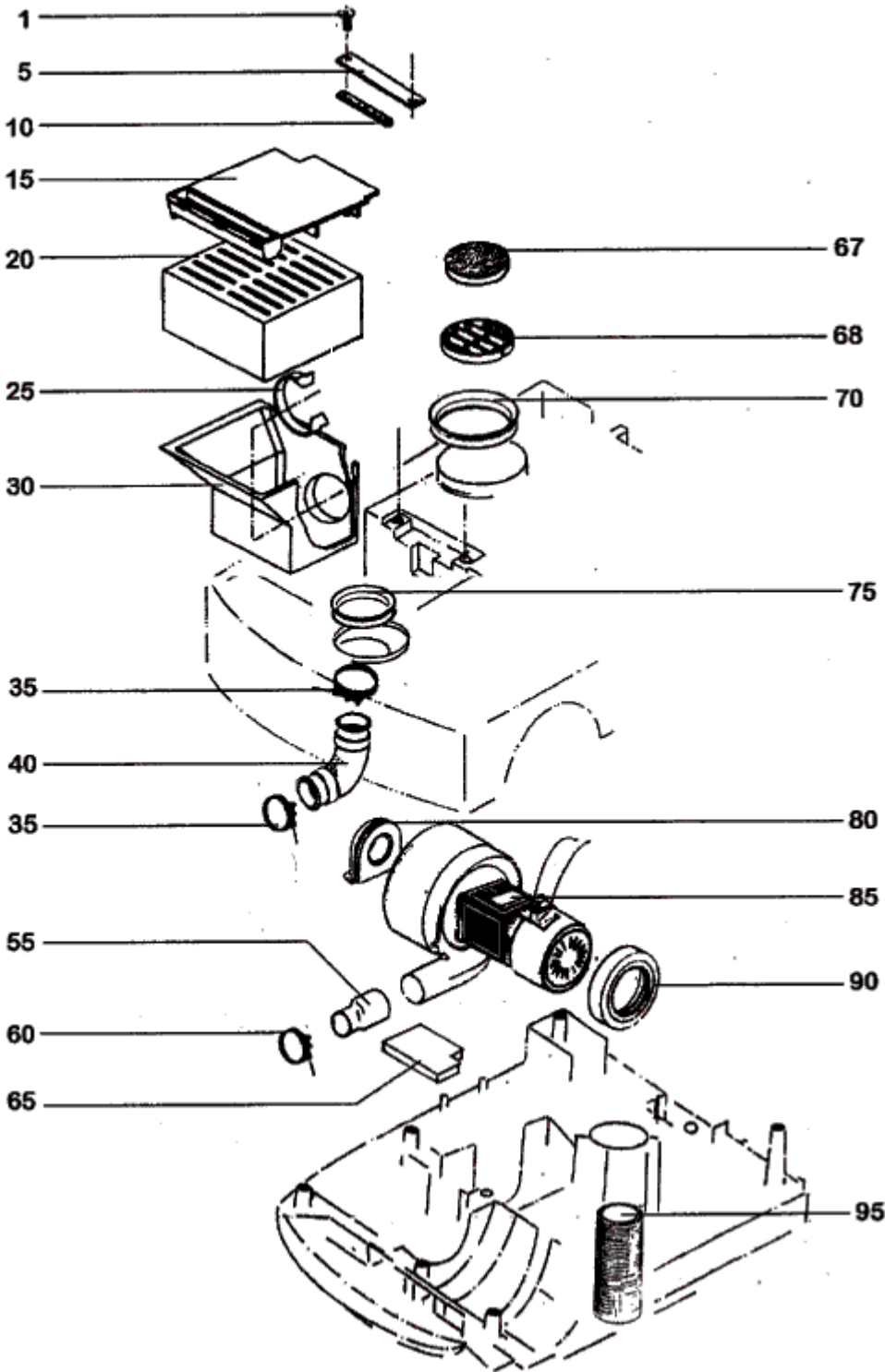
BA 340

15-01-2014

StyMiste ID

E19114

15



# VAKUUMSYSTEM

BA 340

15-01-2014

StyMiste ID

E19114

16

Pos	Vare nr.	Ant	Beskrivelse
1	L08601157	2	Screw
5	L08603187	1	Strip F. Ca340 Filter
10	L08603188	1	Fjeder F. CA 340 Filter
15	L08603108	1	Låg, Lyddæmper BA/Ca340
20	L08603104	1	Lyddæmper Ca340
25	L08603174	1	Spændring F/Ca340 F/Sugemotor
30	L08603103	1	Lyddæmpning, Bund Ca340
35	L08600269	2	Slangeklemme C38
40	L08603092	1	Sugeslange Ca340
55	L08603101	1	Udblæsningsslange Ca340 F/Sugemotor
60	L08601663	1	Hose Clamp F. Ca340
65	L08603102	1	PANEL DAMPER
67	L08603096	1	Filter, Snavsvand Ca340
68	L08603097	1	Filterrist F/Ca340 F/Snavsevandstank
70	L08603095	1	Pakning F/Ca340 F/Snavsevandstank
75	L08603094	1	Pakning F/Ca340 F/Sugeslange
80	L08603098	3	Pakning F/Ca340 F/Sugemotor
85	909 5041 000	1	Sugemotor Ba340
90	L08812016	1	Seal Sys.Conv.
95	L08603110	1	Filter, Motor Ca/Ba340



# RAMMESYSTEM

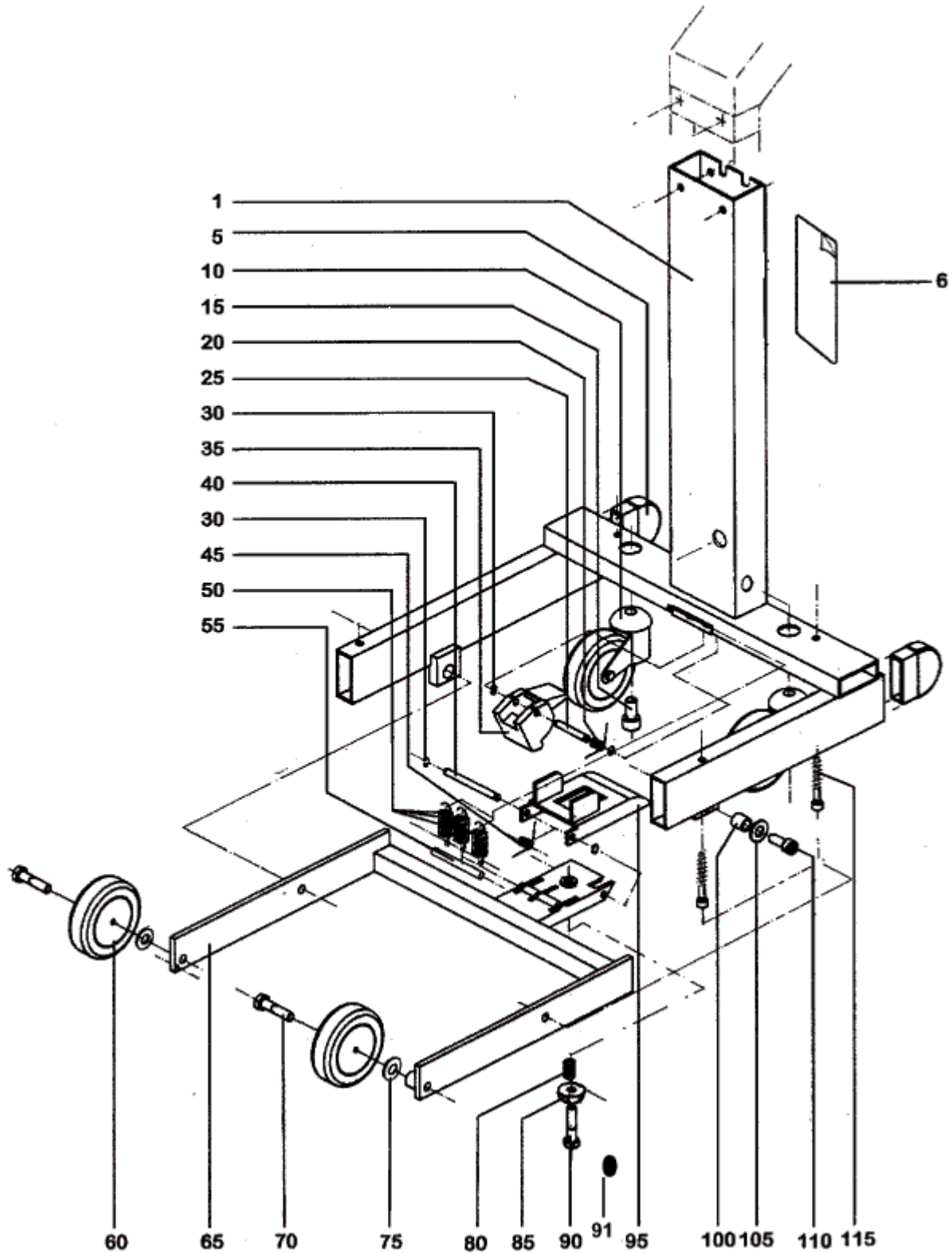
BA 340

15-01-2014

StyMiste ID

E19116

17



# RAMMESYSTEM

BA 340

15-01-2014

StyMiste ID

E19116

18

Pos	Vare nr.	Ant	Beskrivelse
0	9099520000	1	PEDAL BRUSH LIFTING KIT
1	L08812042	1	GESTELL RAL 9005
5	L08603068	2	Endestykke F/Ca340 F/Kørestel
6	L08603465	1	LABEL BA 340
10	L08603076	2	Hjul BA/Ca340, Bag
15	145 5742 000	2	SCREW M10X20 UNI5931
20	L08603071	1	Fjeder
25	L08603069	1	Bolt F/Ca340 Løftesystem
30	L08603183	2	Låsering F/Ca340 F/Løftesystem
35	L08603354	1	Pedal, BA/Ca340
40	L08603356	1	Bolt
45	L08603075	1	Fjeder
50	L08603061	3	Fjeder F/Ca340 F/Løftepedal
55	L08603062	1	Shaft
60	L08603060	2	Forhjul F/Ca340
65	L08603057	1	Lifting Frame
70	L08603181	2	SCREW M8X35 UNI5739 SS
75	L08603207	2	WASHER M8 UNI6592 SS
80	L08603064	1	Fjeder F/Ca340 F/Løftepedal
85	L08603065	1	Justerskruehoved F/Ca340 Plastik F/Munds
90	L08603063	1	Justerskrue M8X35 F/Ca340 F/Sugemundstk.
91	L08603746	1	Hætte, Pedalskrue Ba340
95	L08603355	1	Sækn.Pedal F.Ca/Ba340
100	L08603055	2	BUSH
105	L08603207	2	WASHER M8 UNI6592 SS
110	L08812803	2	SCREW M8X20 UNI5931 SELFLOCKING SS
115	L08603377	4	Screw Plated Kb60X25

# HÅNDTAGSSTANG

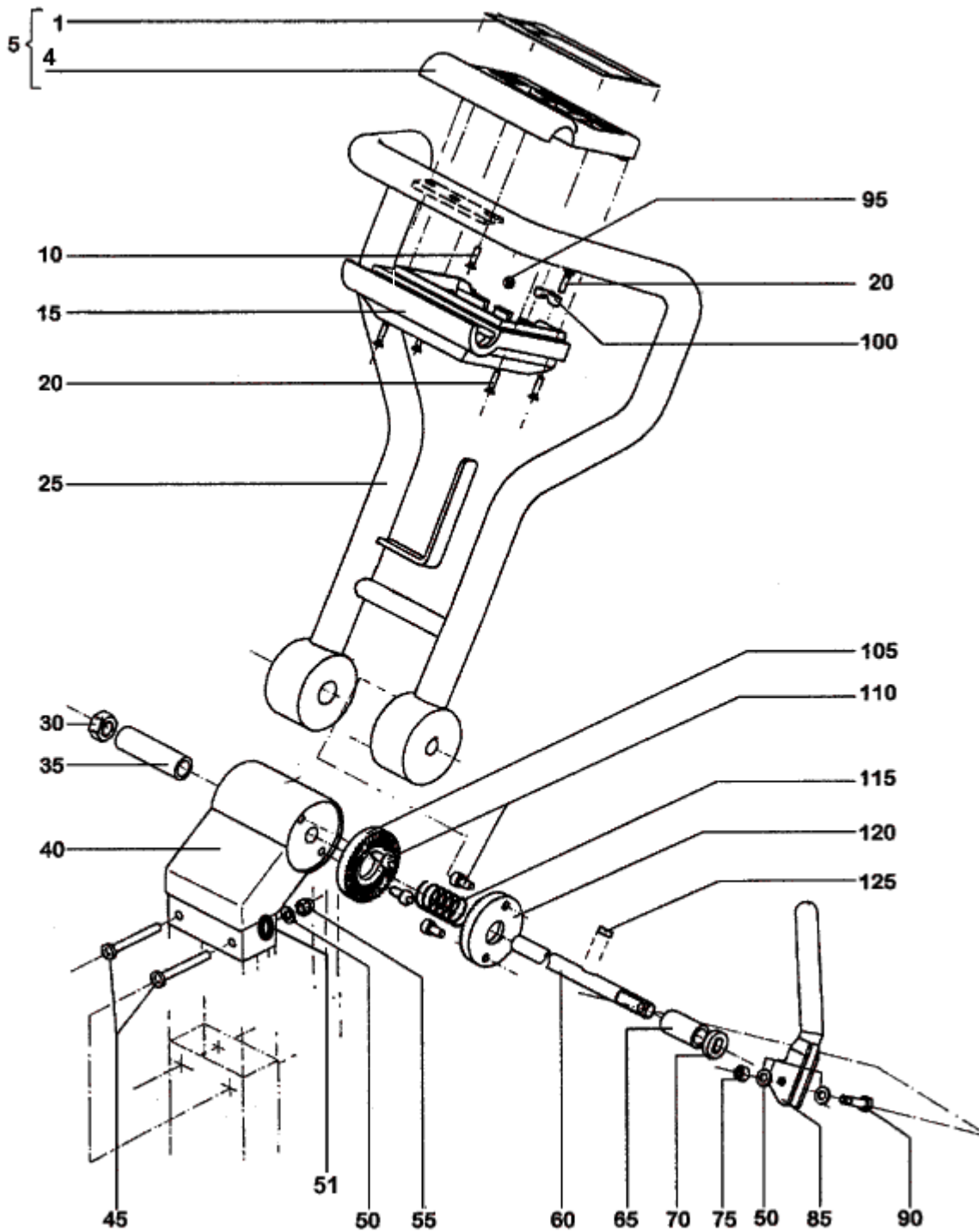
BA 340

15-01-2014

StyMiste ID

E19118

19



# HÅNDTAGSSTANG

BA 340

15-01-2014

StyMiste ID

E19118

20

Pos	Vare nr.	Ant	Beskrivelse
1	L08603436	1	DECAL DISPLAY
4	909 5846 000	1	HOUSING SWITCH UPPER
5	L08603438	1	Housing With Foil 603053
10	L08603244	2	SCREW 3.9X13 UNI6954 THD FORM
15	909 5847 000	1	HOUSING SWITCH LOWER
20	L08603192	6	Skrue
25	L08812015	1	HANDLE BAR
30	L08601000	1	Låsemøtrik M12 F/Ca340 F/Håndtagsreguler
35	L08603142	1	Afstandsstk. F/Ca340 F/Håndtagsregulerin
40	L08603136	1	Housing
45	L08603190	2	Screw
50	33005915	2	Plain Washer 8
51	33005851	2	Skive M6 Uni1751B
55	L08050200	2	NUT HEX M6 UNI5721
60	L08603140	1	Aksel F/Ca340 F/Håndtagsregulering
65	L08603191	1	Afstandsstk. F/Ca340 F/Justergreb
70	L08603143	1	Spændeskive F/Ca340 F/Justergreb
75	33005604	1	Self-Locking Nut M6
85	L08603146	1	Lever
90	L08603175	1	SCREW M6X25 UNI5737
95	L08812080	1	CAP D.18
100	L08600168	1	BLOCK CABLE FIXING
105	L08603137	1	Tandhjulsskive F/Ca340 F/Håndtagsreguler
110	L08600149	4	Skrue
115	L08603144	1	Fjeder F/Ca340 F/Håndtagsregulering
120	L08603138	1	Tandhjulsskive F/Ca340 F/Håndtagsreguler
125	L08603141	1	Key

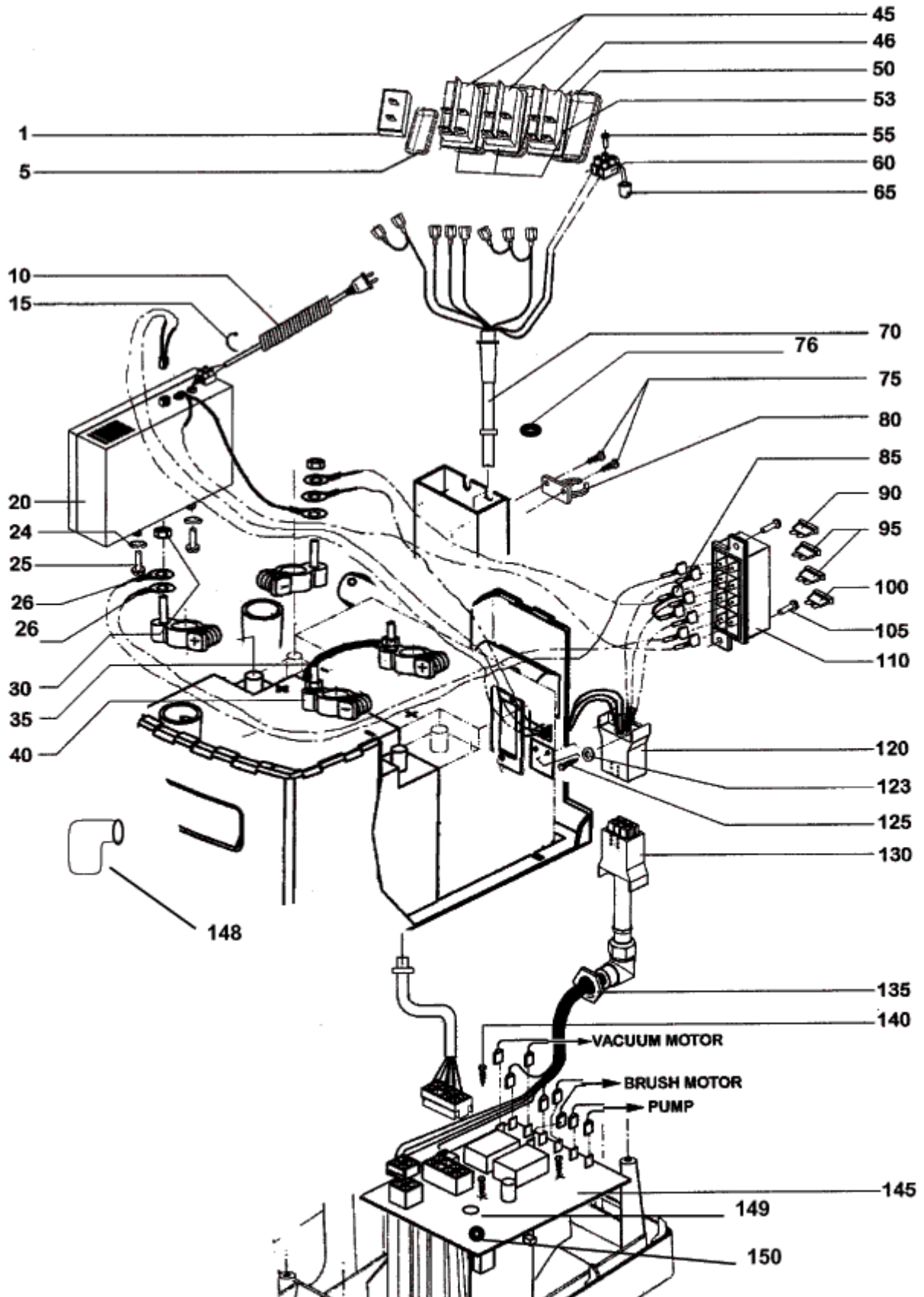
# Wiring system 1

BA 340

15-01-2014

StyMiste ID E19120

21



# Wiring system 1

BA 340

15-01-2014

StyMiste ID

E19120

22

Pos	Vare nr.	Ant	Beskrivelse
0	909 5667 000	1	Kontakt Kpl.
1	L08603153	1	Vanddoseringskontakt F/Ca340
5	L08603154	1	Beskyttelseshætte Ca340 F/Vanddoseringsk
10	L08812071	1	Ledning
15	L08145700	1	TIE CABLE 2.4X91 WHITE
20	L08812075	1	Lader, Indbyg. Ba340
24	L08228600	6	Skive
25	L08603706	2	SCREW M6X12 UNI7687
26	L08812056	2	STRAND WIRE
30	L08812063	2	Batteri Terminal, Plus Ba450/530
35	L08812060	1	CABLE.BATTERY BRIDGE
40	L08812064	2	Batteri Terminal, Minus Ba450/530
45	909 5667 000	2	Kontakt Kpl.
46	909 5668 000	1	Switch Komplet
53	L08603193	3	Ramme F.Kontakt F. Ca340
55	L08603192	1	Skrue
60	L08812062	2	BOARD TERMINAL 2 ELEMENT
65	L08812061	1	Led Ba450/530
70	L08812058	1	INTERNAL CABLE
75	L08346400	2	SCREW M4X12 UNI7687
76	L08603129	1	Rubber Socket Ca340
80	L08812082	1	Hose Guide
85	L08812059	1	STRAND WIRE SET
90	145 0227 000	1	Sikring 40 A, Autosikring
95	145 8513 000	2	Sikring 30A
100	145 9788 000	1	Sikring
105	L08603192	2	Skrue
110	L08812065	1	Sikringsbox Ba340
120	L08812054	1	Stik, Ba340
123	L08812097	2	Washer 3,2 Plated Washer
125	L08600267	2	SCREW 3.2X25 THD FORM
130	L08812055	1	Stik, Ba340
135	L08231800	1	Skrue
140	L08093800	3	SCREW 2.9X16 UNI6954 THD FORMING
145	L08812076	1	Elektronikkort Ba340
146	L08812097	3	Washer 3,2 Plated Washer
147	L08812098	3	SPACER 3X9X4
148	L08812093	1	BOOT.BATTERY CLAMPS BLACK
149	L08812097	3	Washer 3,2 Plated Washer
150	L08812098	3	SPACER 3X9X4

# Wiring system 2

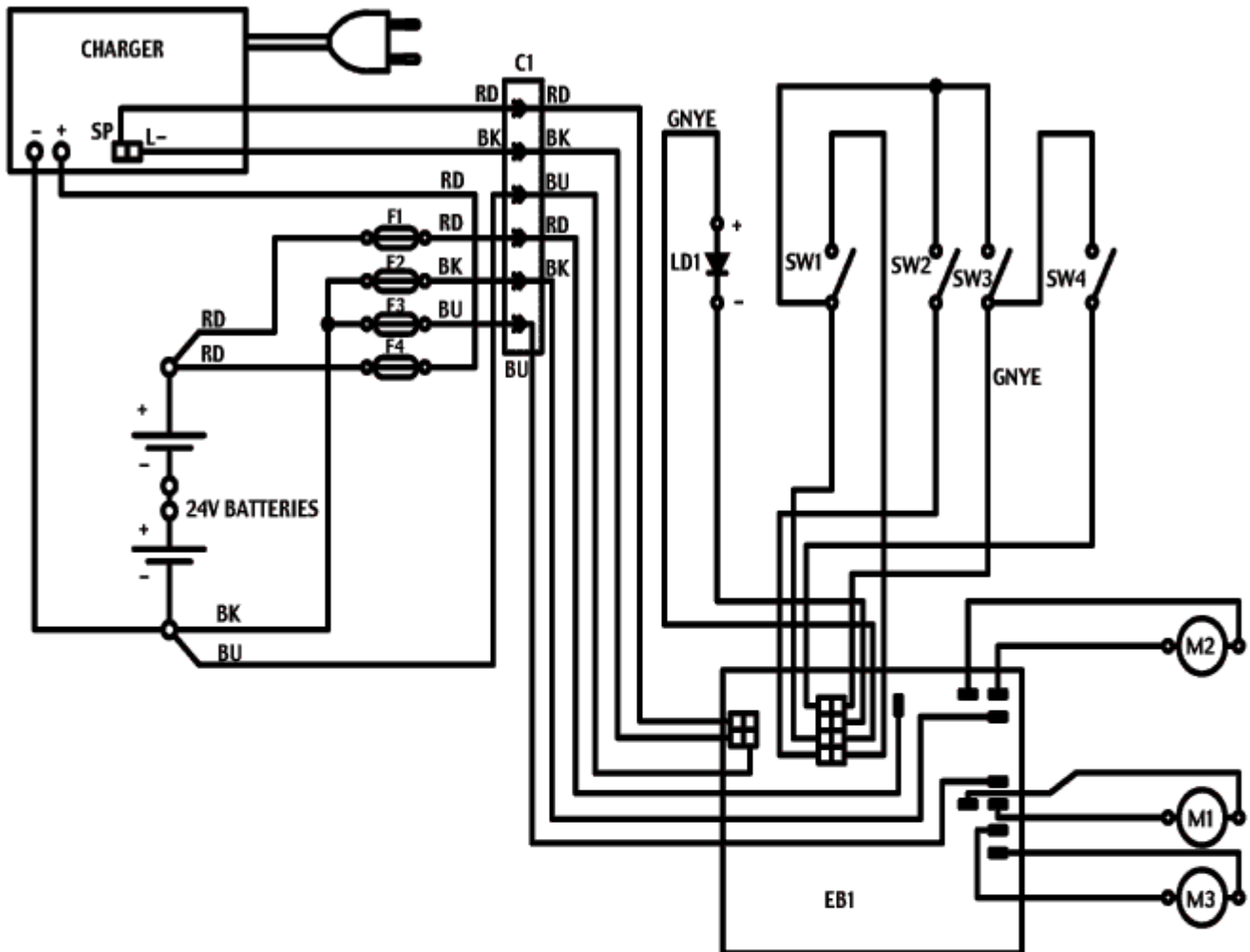
BA 340

15-01-2014

StyMiste ID

E19122

23



LEGENDA	
C1	6 POLES CONNECTOR
EB1	ELECTRONIC BOARD
F1	MAIN FUSE (40A)
F2	VACUUM MOTOR FUSE (30A)
F3	BRUSH MOTOR FUSE (30A)
F4	CHARGER FUSE (7,5A)
LD1	BATTERY STATUS LED
M1	BRUSH MOTOR
M2	VACUUM MOTOR
M3	WATER PUMP
SW1	MAIN SWITCH
SW2	VACUUM MOTOR SWITCH
SW3	PUMP SWITCH
SW4	SOLUTION DOSING SWITCH

COLORS CODE	
BK	BLACK nero
BU	BLUE azzurro
BN	BROWN marrone
GN	GREEN verde
GY	GREY grigio
OG	ORANGE arancio
PK	PINK rosa
RD	RED rosso
VT	VIOLET viola
WH	WHITE bianco
YE	YELLOW giallo

# Wiring system 2

BA 340

15-01-2014

StyMiiste ID

E19122

24