

# WD 90

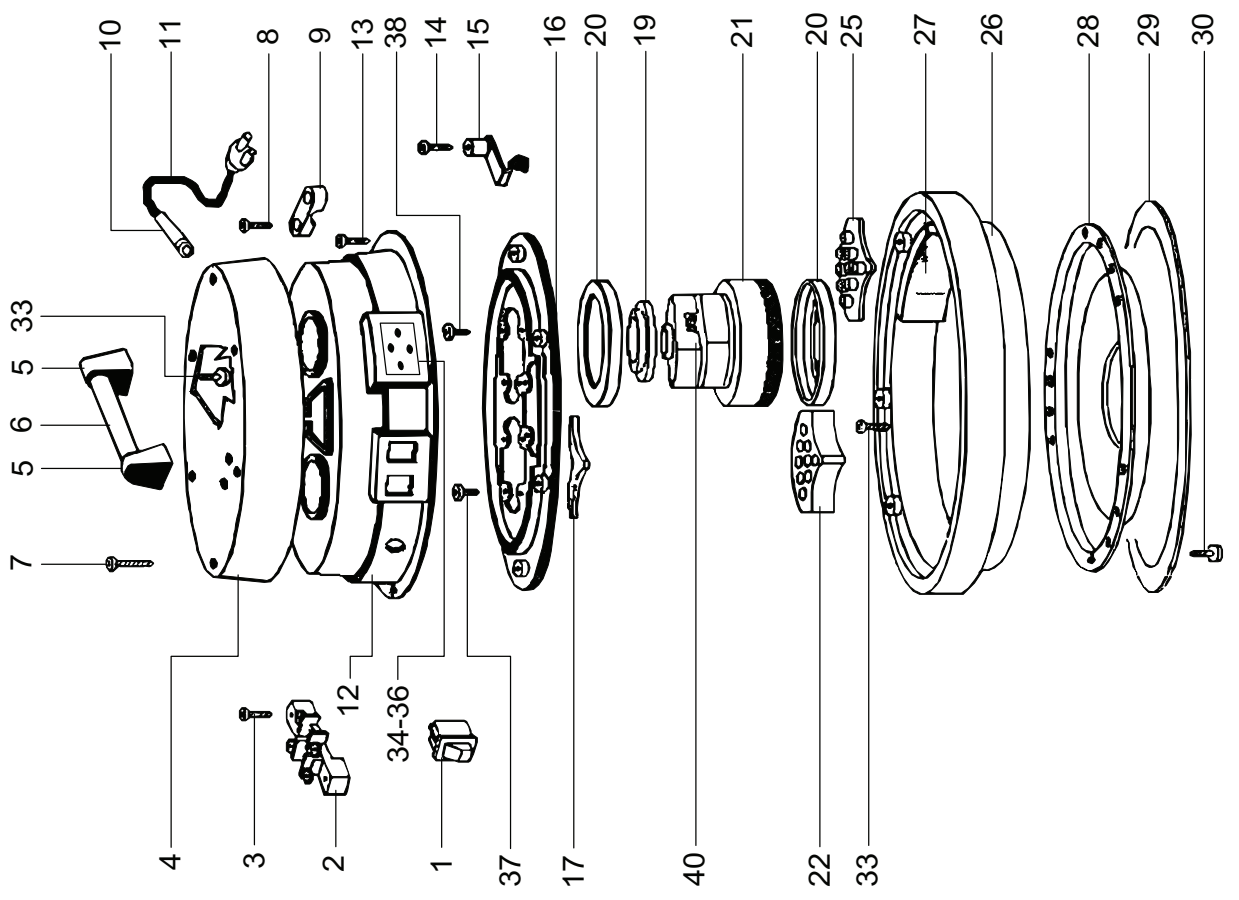


Reserve de le  
Spare parts  
Ersatzteile  
Pièces détachées

ALTO®

Total Cleaning  
Confidence™

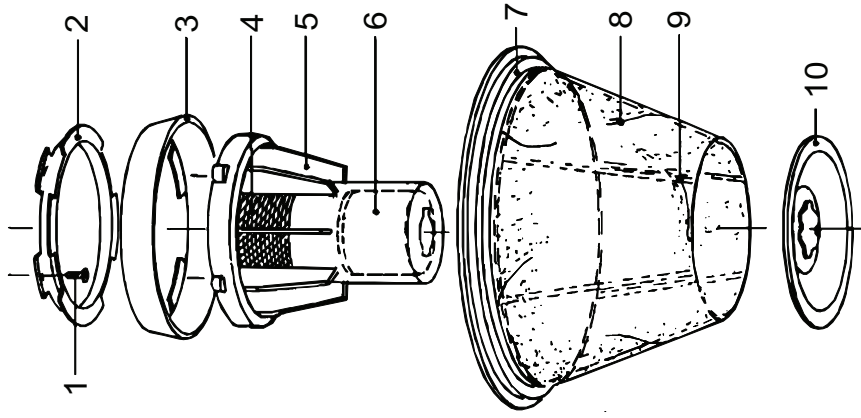
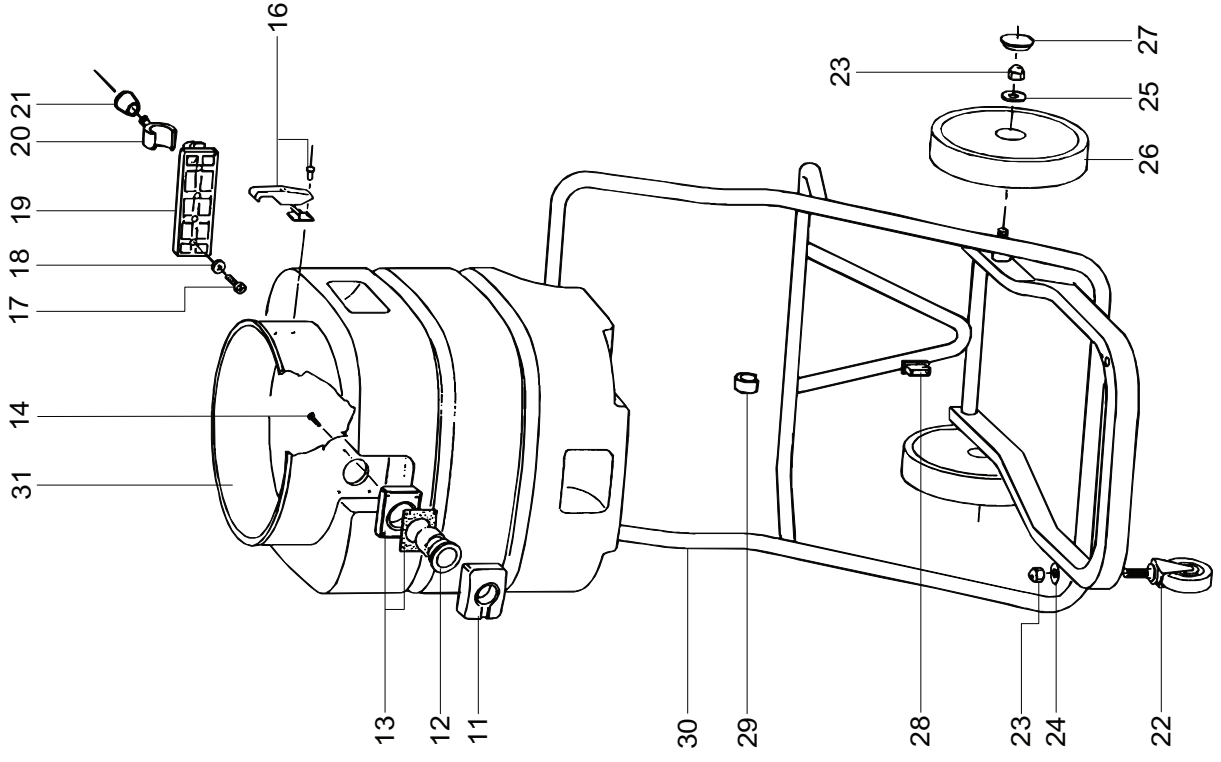
KEW  
TECHNOLOGY



Pos. Fig. Bild	Artikel nr. Order No. Bestell Nr.	Reservedeliste	Spare parts list	Ersatzteilliste	Liste des pièces de rechange	
Fig. N° de comm.	Betegnelse	Designation	Bezeichnung	Désignation	WD 90	
-	Motortop, kompl.	Motor top, compl.	Oberteil des Motors, kompl.	Partie supérieure du moteur, compl.		
1	7090427	Trykkontakt	Pushbutton switch	Druckschalter	Interrupteur-poisoir	3
2	7090401	Klemrække	Terminal clip	Klemme	Rangée de bornes	1
3	7090566	Skrue M 5x30	Screw M 5x30	Schraube M 5x30	Vis M 5x30	3
4	7090403	Dæksel	Cover	Deckel	Couvercle	1
5	7090567	Rørholder, lukket	Pipe clamp, closed	Rohrbügel, geschlossen	Support pour tube, fermé	2
5-6	7090405	Bærehåndtag, kompl.	Handle	Traggriff	Poignée de guidage	1
7	7090436	Skrue M 5x55	Screw M 5x55	Schraube M 5x55	Vis M 5x55	6
8	7090835	Skrue M 5x20	Screw M 5x20	Schraube M 5x20	Vis M 5x20	2
9	7090408	Trækafastning	Cable fastener	Zugentlastung	Dispositif auxil.	1
10	7090409	Gummi tulle	Rubber bush	Gummitülle	Duille p. câble, caoutchouc	1
11	7090437	EI-kabel	Electric cable	Anschlußkabel	Câble électrique	1
12	7090438	Mellem skærm	Intermediate cover	Zwischenschirm	Capot intermédiaire	1
13	7090453	Skrue M 5x35	Screw M 5x35	Schraube M 5x35	Vis M 5x35	8
14	7090439	Skrue M 5x16	Screw M 5x16	Schraube M 5x16	Vis M 5x16	1
15	7090440	Antistatisk beslag	Antistatic fitting	Antistatischer Beschlag	Garniture, anti-statique	1
16	7090441	Mellemkonsol	Intermediate bracket	Zwischenskonsole	Console, intermédiaire	1
17	7090442	Støjdæmpningsfilter	Noise filter	Geräuschfilter	Filter amortisseur de bruit	3
19	7090411	Mellemskærm	Intermediate cover	Zwischenschirm	Capot, intermédiaire	3
20	7090415	Pakning	Gasket	Dichtung	Joint	6
21	7090463	Motor 230-240V, 50-60Hz	Motor 230-240V, 50-60Hz	Motor 230-240V, 50-60Hz	Moteur 230-240V, 50-60Hz	3
22	7090443	Motor 110V	Motor 110V	Motor 110V	Moteur 110V	3
25	7090420	Støjdæmpningsfilter	Noise filter	Geräuschfilter	Filter amortisseur de bruit	3
26	7090444	Automatsikring	Safety device	Automatischesicherung	Fixation automatique	3
27	7090445	Underkonsol	Seal console	Unterkonsole	Console dessous	1
28	7090424	Filter	Filter	Filter	Console dessous	3
29	-	Underskærm	Seal cover	Unterschirm	Capot dessous	1
30-33	7090835	Pakning	Gasket	Dichtung	Joint	1
34	7090446	Skrue M 5x20	Screw M 5x20	Schraube M 5x20	Vis M 5x20	19
35	7090447	Stikkontakt	Electric outlet	Steckdose	Prise électrique	1
36	7090448	Skrue M 5x16	Screw M 4x16	Schraube M 4x16	Vis M 4x16	4
37	7090449	Møtrik M4	Nut M4	Mutter M4	Ecrou M4	4
38	7090449	Pakning f. stik	Gasket	Dichtung	Joint	1
40	7090457	Skrue M4,8x19	Screw M4,8x19	Schraube M4,8x19	Vis M4,8x19	12
41	7090428	Motorful	Motor carbon	Motor Kohle	Charbon p. moteur	1
42	7090428	Modstand 1/2 W 680 KΩ	Resistance	Widerstand	Resistance	1
43	7090429	Kondensator	Capacitor	Kondensator	Condensateur	1
44	7090430	Kabelsko	Cable shoe	Kabelschuh	Cosse de câble	6
45	1803329	Kabelbinder	Cable binder	Kabelhalter	Collier de serrage p. câble	7
46	7090432	Ledning	Cable	Leitung	Câble	8

# WD 90

Filtre - Beholder / Filters - Container / Filtern - Behälter / Filtre - Cuve



Pos. Artikel nr.  
Fig. Order No.  
Bild Bestell Nr.  
Fig. N° de comm.

## Reservedeliste

## Spare parts list

## Ersatzteilliste

## Liste des pièces de rechange

WD 90

## Betegnelse

## Designation

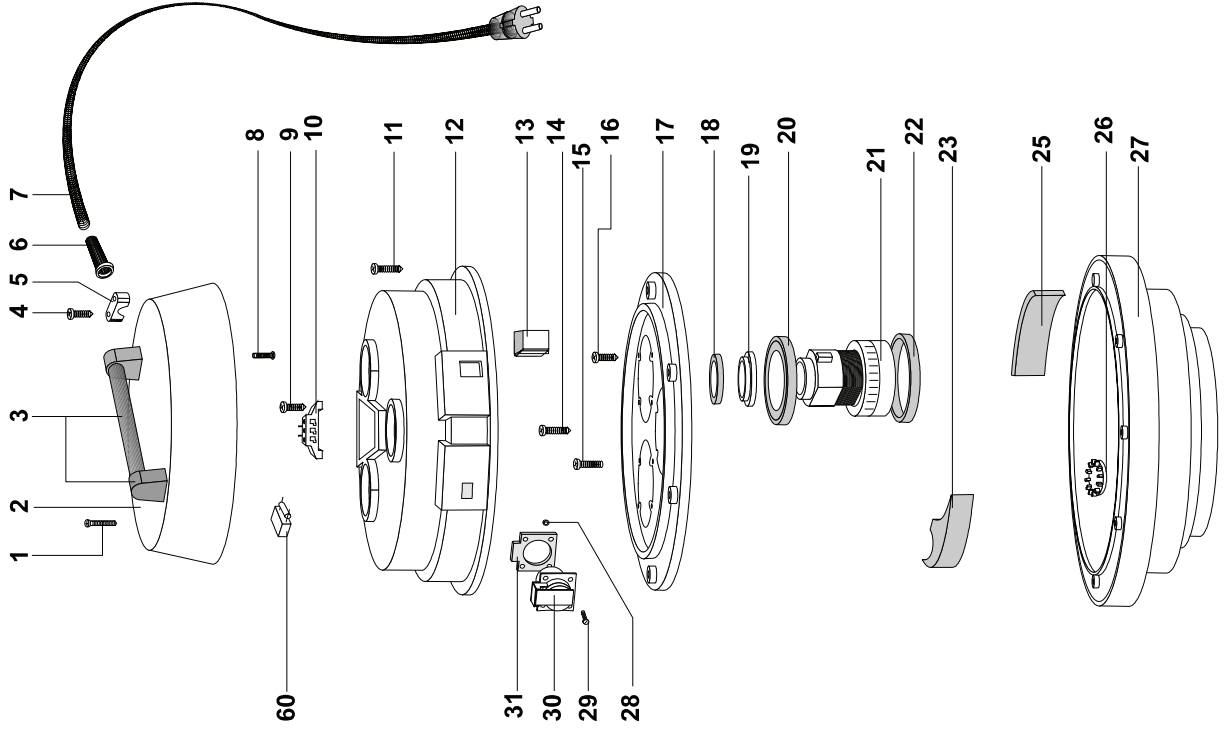
## Bezeichnung

## Désignation

	Beholder-/filterdele	Tank-/filter parts	Behälter-/filter teilen	Cuve-/pièces de filtre
1	Skruer M 5x20	Screw M 5x20	Schraube M 5x20	Vis M 5x20
2	Filtering #2	Filter ring #2	Filtering #2	Joint pour filtre #2
3	Filtering #3	Filter ring #3	Filtering #3	Joint pour filtre #3
4	Metalfilter	Steel strainer	Metalfilter	Filtere en métal
5	Flyderhus	Housing for float	Gehäuse für Schwimmer	Carte flotteur
6	Flyder, kompl.	Float, compl.	Schwimmer, kompl.	Flotteur, compl.
7	Filtering #400	Filter ring #400	Filtering #400	Joint pour filtre #400
8	Filterpose, polyesteer	Filter bag, polyesteer	Filterbeutel, Polyesteer	Cartouche filtrant, polyesteer
9	Filterkurv	Filterbasket	Filterkorb	Panier pour filtre
10	Bundplade for cartridge filter	Seal plate for cartridge filter	Verschlussplatte für Einsatzfilter	Plaque dessous p. filtre de rechange
11	Intern indugning	Internal intake union	Interner Einsaug	Admission interne
12	Slangeindgang	Intake union	Schlaucheingang	Entrée pour flexible
13	Beslag for slangeindgang	Bracket for intake union	Beslag für Schlaucheingang	Patte fixation p. entrée flexible
14	Skruer M5x35	Screw	Schraube	Vis
16	Snaplås	Complete hook	Federschlöß	Dispositif de fixation
17	Skruer M 5x25	Screw M 5x25	Schraube M 5x25	Vis M 5x25
18	Plast skive	Washer	Scheibe	Rondelle
19	Vippebeslag	Tipping bracket	Kippbeslag	Ferrure à bascule
20	Vippelås	Clamp for tipping bracket	Verriegelung für Kippbeslag	Serrure pour ferrure à bascule
21	Greb	Knob	Griff	Poignée
22	Drejehjul	Steerable wheel	Lenkrolle	Roue pivotante
23	Topmøtrik	Nut	Mutter	Écrou
24	Skive	Washer	Scheibe	Rondelle
25	Skive	Washer	Scheibe	Rondelle
26	Hjul ø 250	Wheel ø 250	Rad ø 250	Roue ø 250
27	Navkapsel	Hub cap	Rad kappe	Cache de roue
28	Hængselstyr	Hinge guide	Scharnierpositionierung	Guide
29	Clips	Clip	Feder	Ressort
30	Kørevogn	Trolley	Transportwagen	Chariot de transport
31	Beholder WD90	Tank WD90	Behälter WD90	Réservoir WD90
-	Transfer, KEW logo WD90			
-	Instruktionsbog	Instruction manual	Betriebsanweisung	Manuel d'instructions
				x

# WD 90 NEW

Motortop, kompl. / Motor top, compl. / Oberteil des Motors, kompl. / Partie supérieure du moteur, compl.

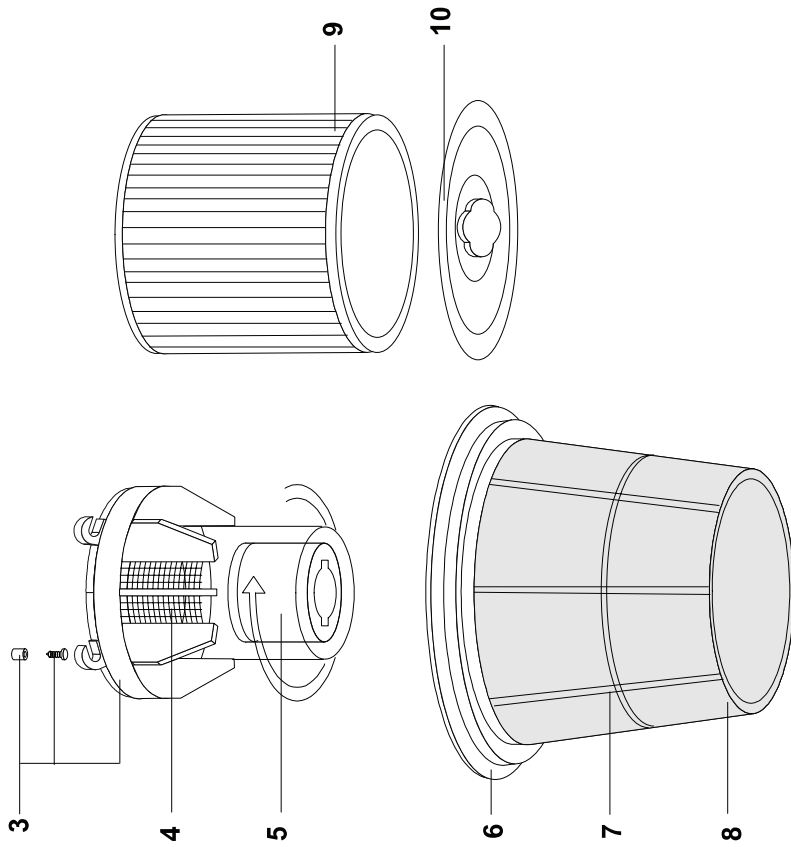


Pos. Fig. Bild	Artikel nr. Order No. Bestell Nr.	Reservedeliste	Spare parts list	Ersatzteilliste	Liste des pièces de rechange
Fig. N° de comm.	Betegnelse	Motor top, kompl.	Motor top, compl.	Oberteil des Motors, kompl.	Partie supérieure du moteur, compl.
			Designation	Bezeichnung	Désignation

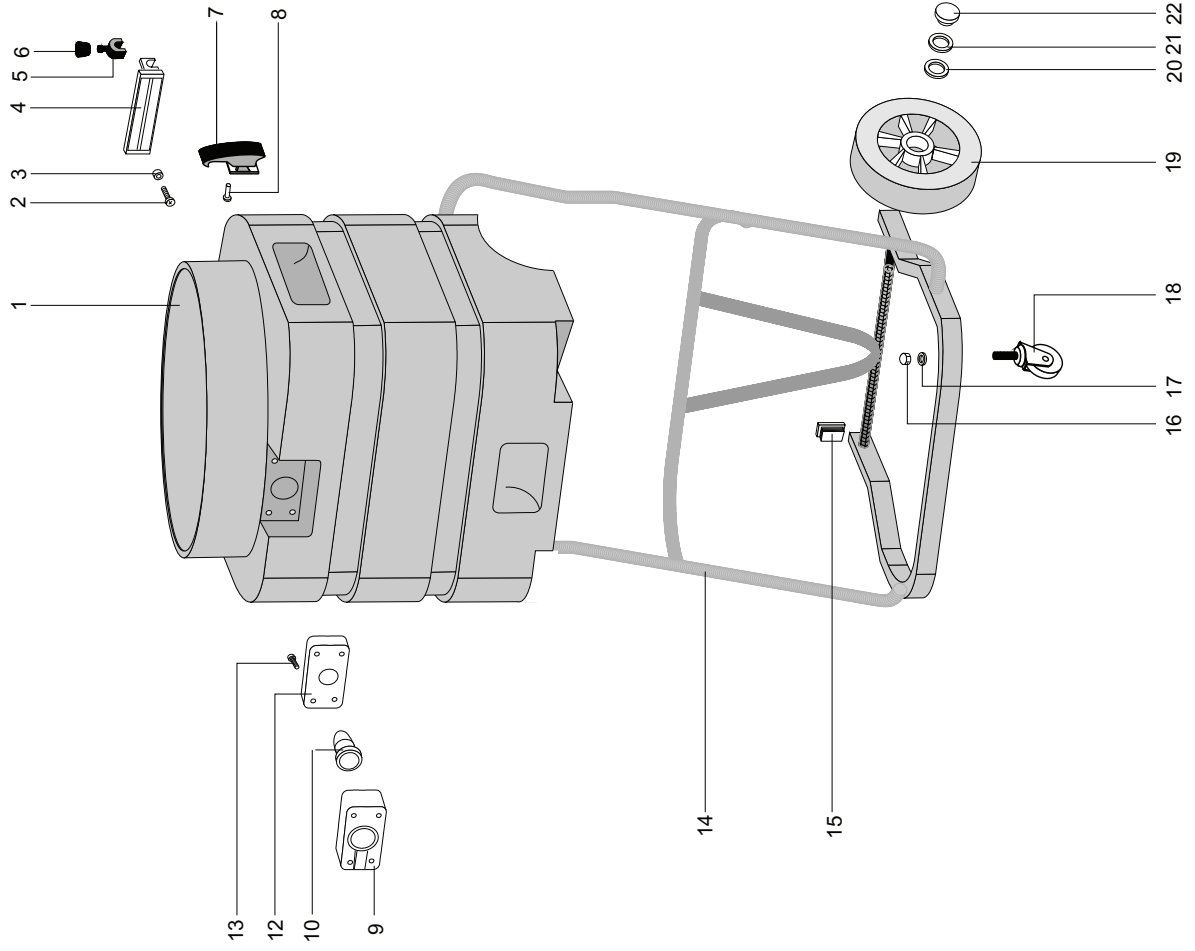
WD 90 NEW

1	7090436	Skrue M 5x55	Screw M 5x55	Schraube M 5x55	Vis M 5x55	6
2	7090403	Dækse	Cover	Deckel	Couvercle	1
3	7090405	Bærehåndtag, kompl.	Handle	Traggriff	Poignée de guidage	1
4	7090406	Skrue M 5x20	Screw M 5x20	Schraube M 5x20	Vis M 5x20	2
5	7090408	Trækafastning	Cable fastener	Zugentlastung	Dispositif auxil.	1
6	7090409	Gummi tulle	Rubber bush	Gummitülle	Duille p. câble, caoutchouc	1
7	7090437	EI-kabel	Electric cable	Anschlußkabel	Câble électrique	1
8	7090406	Skrue M 5x20	Screw M 5x20	Schraube M 5x20	Vis M 5x20	4
9	7090426	Skrue M 5x14	Screw M 5x14	Schraube M 5x14	Vis M 5x14	2
10	7090401	Klemrække	Terminal clip	Klemme	Rangée de bornes	1
11	7090453	Skrue M 5x35	Screw M 5x35	Schraube M 5x35	Vis M 5x35	8
12	7090438	Mellem skærm	Intermediate cover	Zwischenschirm	Capot intermédiaire	1
13	7090427	Trykkontakt	Pushbutton switch	Druckschalter	Interrupteur-poisoir	3
14	7090566	Skrue M 5x30	Screw M 5x30	Schraube M 5x30	Vis M 5x30	1
15	7090439	Skrue M 5x16	Screw M 5x16	Schraube M 5x16	Vis M 5x16	1
16	7090406	Skrue M 5x20	Screw M 5x20	Schraube M 5x20	Vis M 5x20	12
17	7090441	Mellemkonsol	Intermediate bracket	Zwischenskonsol	Console, intermédiaire	1
18	7090971	Skive	Washer	Scheibe	Rondelle	3
19	7090472	Støttering f. motor	Back-up ring f. motor	Stützring f. Motor	Anneau d'appui p. moteur	3
20	7090415	Pakning	Gasket	Dichtung	Joint	3
21	7090463	Motor 1000-1200W	Motor 1000-1200W	Motor 1000-1200W	Moteur 1000-1200W	3
22	7090415	Pakning	Gasket	Dichtung	Joint	3
23	7090443	Støjdæmpningsfilter	Noise filter	Geräuschfilter	Filtere amortisseur de bruit	3
25	7090445	Filter	Filter	Filter	Filter	3
26	7090420	Automatsikring	Safety device	Automatischesicherung	Fixation automatique	3
27	7090444	Underkonsol	Seal console	Unterkonsole	Console dessous	1
28	7090447	Møtrik M 4	Nut M 4	Mutter M 4	Ecrou M 4	4
29	7090989	Skrue M 4x16	Screw M 4x16	Schraube M 4x16	Vis M 4x16	4
30	7090446	Stikkontakt	Electric outlet	Steckdose	Prise électrique	1
31	7090449	Pakning f. stik	Gasket	Dichtung	Joint	1
40	7090475	Motor kul (1000-1200W)	Motor carbon (1000-1200W)	Motor kohle (1000-1200W)	Charbon p. moteur (1000-1200W)	1
60	7090429	Kondensator	Capacitor	Kondensator	Condensateur	1
†	7090428	Modstand 1/2 W 680 KOhm	Resistance	Widerstand	Resistance	1
†	7090430	Kabelsko	Cable shoe	Kabelschuh	Cosse de câble	6
†	1803329	Kabelbinder	Cable binder	Kabelhalter	Collier de serrage p. câble	7
†	7090432	Ledning	Cable	Leitung	Câble	8

Filtere / Filters / Filtern / Filtre



Behälter - Tank - Behälter - Cuve





Pos. Fig. Bild	Artikel nr. Order No. Bestell Nr.	Reservedelsliste	Spare parts list	Ersatzteilliste	Liste des pièces de rechange
Fig. N° de comm.	Betegnelse	Designation	Bezeichnung	Désignation	WD 90 NEW

Pos. Fig. Bild	Artikel nr. Order No. Bestell Nr.	Reservedelsliste	Spare parts list	Ersatzteilliste	Liste des pièces de rechange
Fig. N° de comm.	Betegnelse	Designation	Bezeichnung	Désignation	WD 90 NEW
3	7090604	Filterdele	Filter parts	Filter teilen	Pièces de filtre
4	7090613	Flyderhus, høj - 163mm	Housing for float, high - 163mm	Gehäuse f. Schwimmer, hoch - 163mm	Cartier flotteur, grand - 163mm
5	7090605	Metalfilter	Steel strainer	Metalfilter	Filter en métal
6	7090554	Flyder, høj	Float, high	Schwimmer, hoch	Flotteur, grand
7	7090558	Filterring #400	Filter ring #400	Filterring #400	Joint pour filtre #400
7a	7090649	Filterpose, polyester	Filter bag	Filterbeutel	Cartouche filtrant
8	7090559	Filterkurv	Filter bag, polyestre	Filterbeutel, Polyester	Cartouche filtrant, polyestre
9	7090608	Cartridge filter H=163	Cartridge filter H=163	Einsatzfilter H=163	Filter de rechange H=163
10	7090609	Bundplade for cartridge filter	Seal plate for cartridge filter	Verschlussplatte für Einsatzfilter	Plaque dessous p. filtre de rechange
1	7090375	Beholder WD90	Tank WD90	Behälter WD90	Réservoir WD90
2	7090453	Skrue M5x35	Screw	Schraube	Vis
3	7090990	Plast skive	Washer	Scheibe	Rondelle
4	7090377	Vippebeslag	Tipping bracket	Kippbeslag	Ferrure à bascule
5	7090378	Vippelås	Clamp for tipping bracket	Verriegelung für Kippbeslag	Serrure pour ferrure à bascule
6	7090379	Greb	Knob	Griff	Poignée
7	7090565	Snaplås	Complete hook	Federschloß	Dispositif de fixation
8	7090973	Nifte	Rivet	Niet	Rivet
9	7090561	Intern indsgning	Internal intake union	Interner Einsaug	Admission interne
10	7090560	Slangeindgang	Intake union	Schlaucheingang	Entrée pour flexible
12	7090654	Beslag for slangeindgang	Bracket for intake union	Beschlag für Schlaucheingang	Patte fixation p. entrée flexible
13	7090532	Skrue M 5x25	Screw M 5x25	Schraube M 5x25	Vis M 5x25
14	7090381	Kørevogn	Trolley	Transportwagen	Chariot de transport
15	7090383	Hængselstyr	Hinge guide	Scharnierpositionierung	Guide
16	7090384	Topmøtrik	Nut	Mutter	Écrou
17	1800317	Skive	Washer	Scheibe	Rondelle
18	7090385	Drejehjul	Steerable wheel	Lenkrolle	Roue pivotante
19	7090386	Hjul ø 250	Wheel ø 250	Rad ø 250	Roue ø 250
20	7090991	Låseskive	Lock washer	Schließscheibe	Disque de blocage
21	7090992	Skive	Washer	Scheibe	Rondelle
22	7090388	Navkapsel	Hub cap	Rad kappe	Cache de roue
-	7090054	Transfer, KEW logo WD90			
-	7090013	Instruktionsbog	Instruction manual	Betriebsanweisung	Manuel d'instructions
					x