

SQ 450-11

Model:
SQ 450-11



Stykliste Dansk

24-06-2011

Indholdsfortegnelse

SQ 450-11

Cabinet top	3
MOTOR	5
Filter	7
Cabinet bottom, hoses and tubes	9

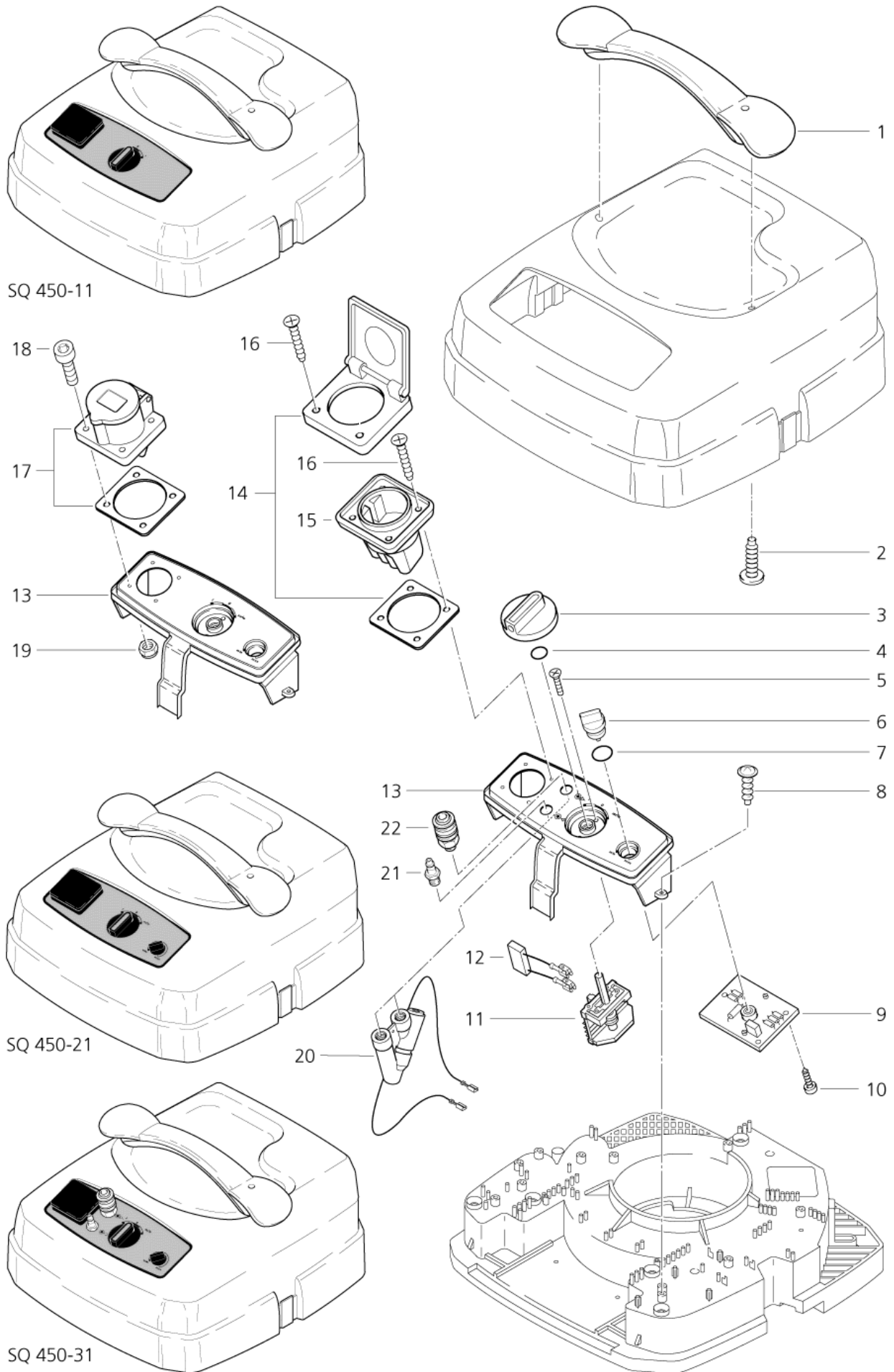
Cabinet top

SQ 450-11

24-06-2011

StyMiste ID
SQ4501102

3



Cabinet top

SQ 450-11

24-06-2011

StyMiste ID
SQ4501102

4

Pos	Vare nr.	Ant	Beskrivelse	EAN
1	26801	1	GREB	4005337268
2	10029	1	SKRUE KA5,0X25	4005337100
3	243611	1	DREJEKNAP	4005337017
4	9868	1	O-RING 10.0X2.5	4005337098
5	18274	1	SKRUE M4X12	4005337182
6	43694	1	DREJEKNAP SQ 450-21	SQ 450-21, SQ 450-31 4005337436
7	107400576	1	O-RING 21X1.5	SQ 450-21, SQ 450-31 7319519672
8	11254	1	SKRUE KA3,5X10	4005337112
9	25999	1	AUTOMATIC ON/OFF SYSTEM 1 00-120V	SQ 450-21*JP*, SQ 450-31*JP* 4005337259
9	28816	1	AUTOM. KONTAKT SQ450-21	SQ 450-21, SQ 450-31 4005337288
10	4036	1	SKRUE 2,9X9,5	SQ 450-21, SQ 450-31 4005337040
11	29989	1	AFBRYDER SQ450-11	SQ 450-11 4005337299
11	48728	1	AFBRYDER SQ450-21,450-31	SQ 450-21, SQ 450-31 4005337487
12	48338	1	KONDENSATOR AERO/SQ/ATTIX	SQ 450-11 4005337483
13	65197	1	DÆKPLADE SQ 450-11	SQ 450-11 4005337651
13	65198	1	DÆKPLADE SQ 450-21	SQ 450-21 4005337651
13	65199	1	SWITCH BOX	SQ 450-31 4005337651
14	63851	1	DÆKSEL SQ-AERO 840A	4005337638
15	46296	1	STIKDÅSE F. AERO 840A	*EU* 4005337462
15	48278	1	SOCKET GB	*GB,230 V* 4005337482
15	48287	1	Plug socket 2P+PE -CH	*CH* 4005337482
15	49267	1	PLUG SOCKET *USA/CDN*	*JP* 4005337492
16	46248	1	SKRUE KA3,5X18	4005337462
17	43238	1	SOCKET 2-POL.16A-4H/110-1 30V	*GB, 110 V* 4005337432
18		1	NOTE COMMENT	*GB, 110 V* 5701715456
19		1	NOTE COMMENT	*GB, 110 V* 5701715456
20	60392	1	FLOW SENSOR	SQ 450-31 4005337603
21	14809	1	OVERGANG	SQ 450-31 4005337148
22	14808	1	NIPPEL	SQ 450-31 4005337148
22	25437	1	NIPPLE G1/4-R1/4	SQ 450-31 KOAXIAL 4005337254

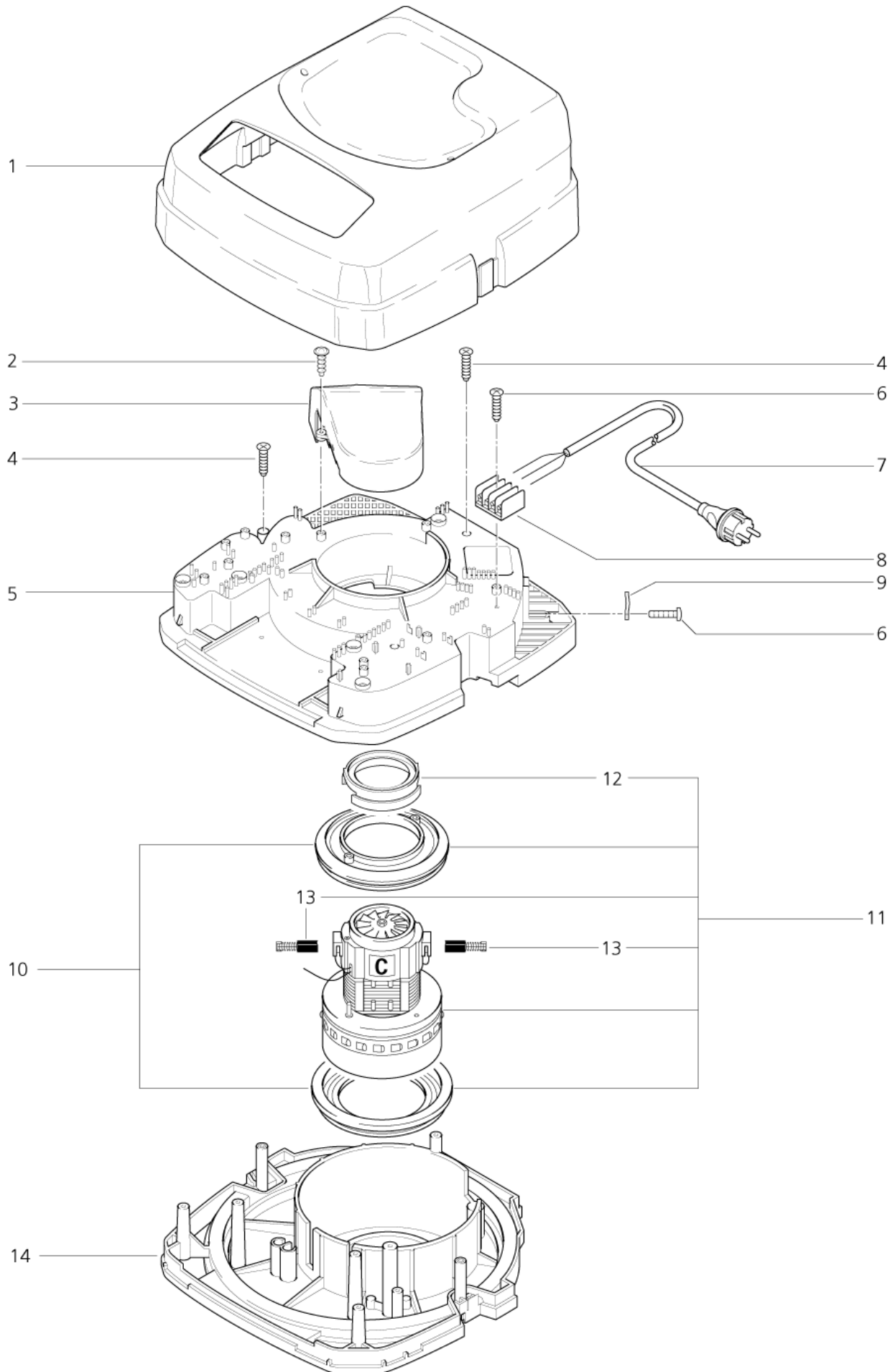
MOTOR

SQ 450-11

24-06-2011

StyMiste ID
SQ4501104

5



MOTOR

SQ 450-11

24-06-2011

StyMiste ID
SQ4501104

6

Pos	Vare nr.	Ant	Beskrivelse	EAN
1	26803	1	KABINETQ 450	4005337268
2	24738	1	SKRUE KA3,5X8	4005337247
3	25700	1	LUFTFORDELER	4005337257
4	11253	1	SKRUE KA5,0X20 AERO	4005337112
5	44240	1	COVER PLATE	4005337442
6	11256	1	SKRUE KA3,5X18	4005337112
7	14885	1	LEDNING 3G1,5X7,5	4005337148
7	15274	1	CABLE H07RN-F 3G1,5X 7,5 BS 1363A/AEH	*GB, 230 V* 4005337152
7	27027	1	CABLE SJTW-A AWG14/3X 6,7	*JP* 4005337270
7	45313	1	POWER CABLE	*GB, 110 V* 4005337453
7	60442	1	WIRE NET H07RN-F 3G1.0X 7.5 SEV 12 /AEH	*CH* 4005337604
8	48421	1	KLEMRÆKKE	4005337484
9	5697	1	LASKE	4005337056
10	28875	1	MOTORPAKNINGSSÆT "L"+"M"	L + M 4005337288
10	42538	1	MOTORPAKNINGSSÆT "C"	C 4005337425
11	26783	1	MOTOR 100V 1200W	100 V / 1200 W 4005337267
11	26784	1	MOTOR 120V 1200W	110 - 120 V / 1200 W 4005337267
11	49594	1	MOTOR 220V SQ	220 - 240 V / 1200 W 7319519675
12	47036	1	GUMMIPAKNING	4005337470
13	26774	1	KULSÆT "M"	M 4005337267
13	26775	1	KULSÆT "L"	L 4005337267
13	49625	1	KULSÆT "C"	C 4005337496
14	44239	1	UNDERKONSOL	4005337442

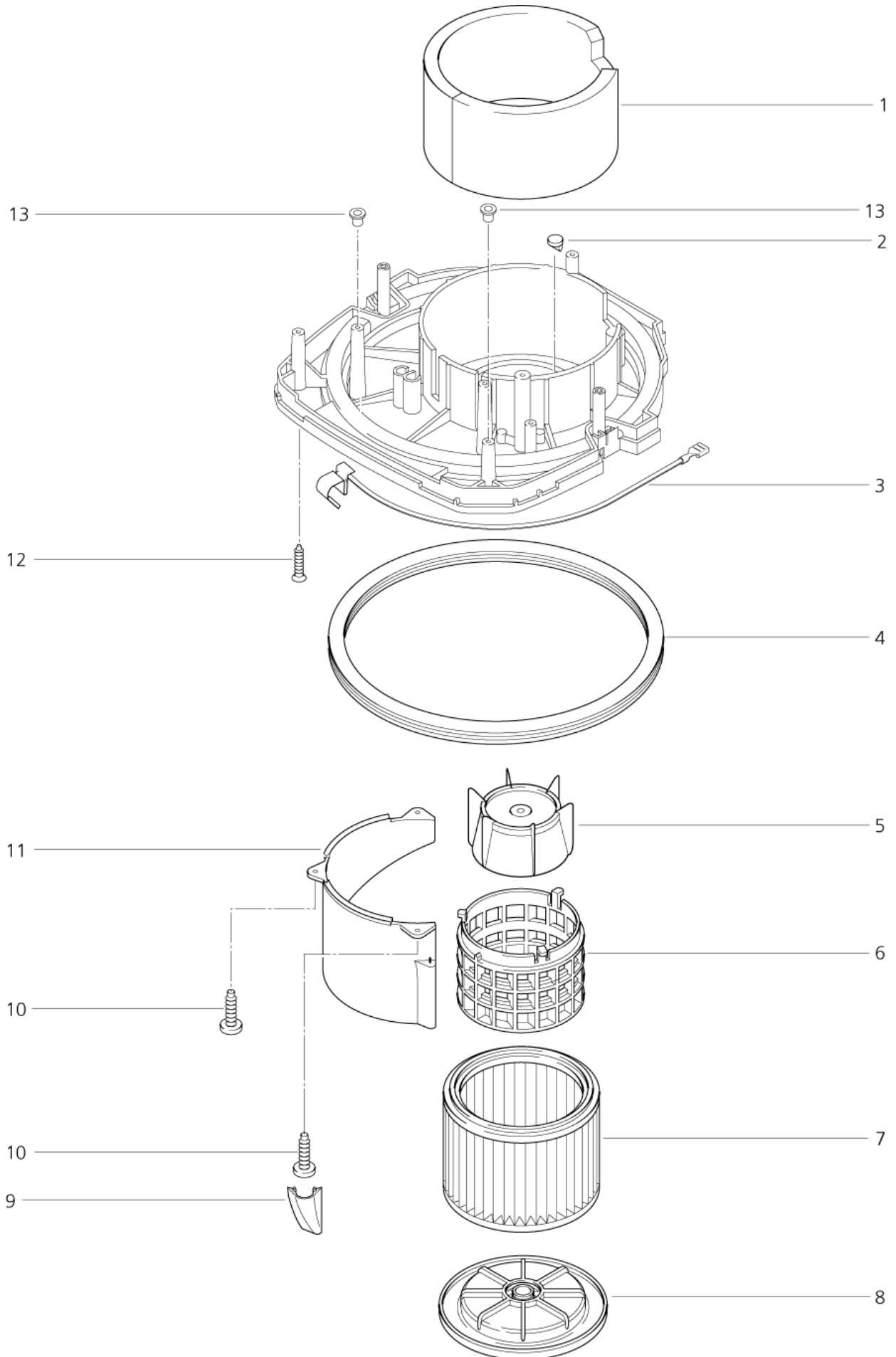
Filter

SQ 450-11

24-06-2011

StyMiste ID
SQ4501106

7



Filter

SQ 450-11

24-06-2011

StyMiste ID
SQ4501106

8

Pos	Vare nr.	Ant	Beskrivelse	EAN
1	47014	1	STØJDÆMPNINGSFILTER	4005337470
2	46640	1	SPÆNDESKIVE 16,1X2	4005337466
3	26792	1	LEDNING	4005337267
4	11222	1	PAKNING F. BEHOLDER	4005337112
5	11835	1	FLYDER	4005337118
6	46418	1	FILTERKURV	4005337464
7	29747	1	FILTER F SQ 450	4005337297
8	29753	1	FILTER CLAMPS	4005337297
9	47025	1	AFDÆKNING	4005337470
10	11565	1	SKRUE PT5X18	4005337115
11	45692	1	AFDÆKNINGSSKÆRM	4005337466
12	11253	1	SKRUE KA5,0X20 AERO	4005337112
13	48414	1	PLUG 5.5X8X0.8X6.5	4005337484

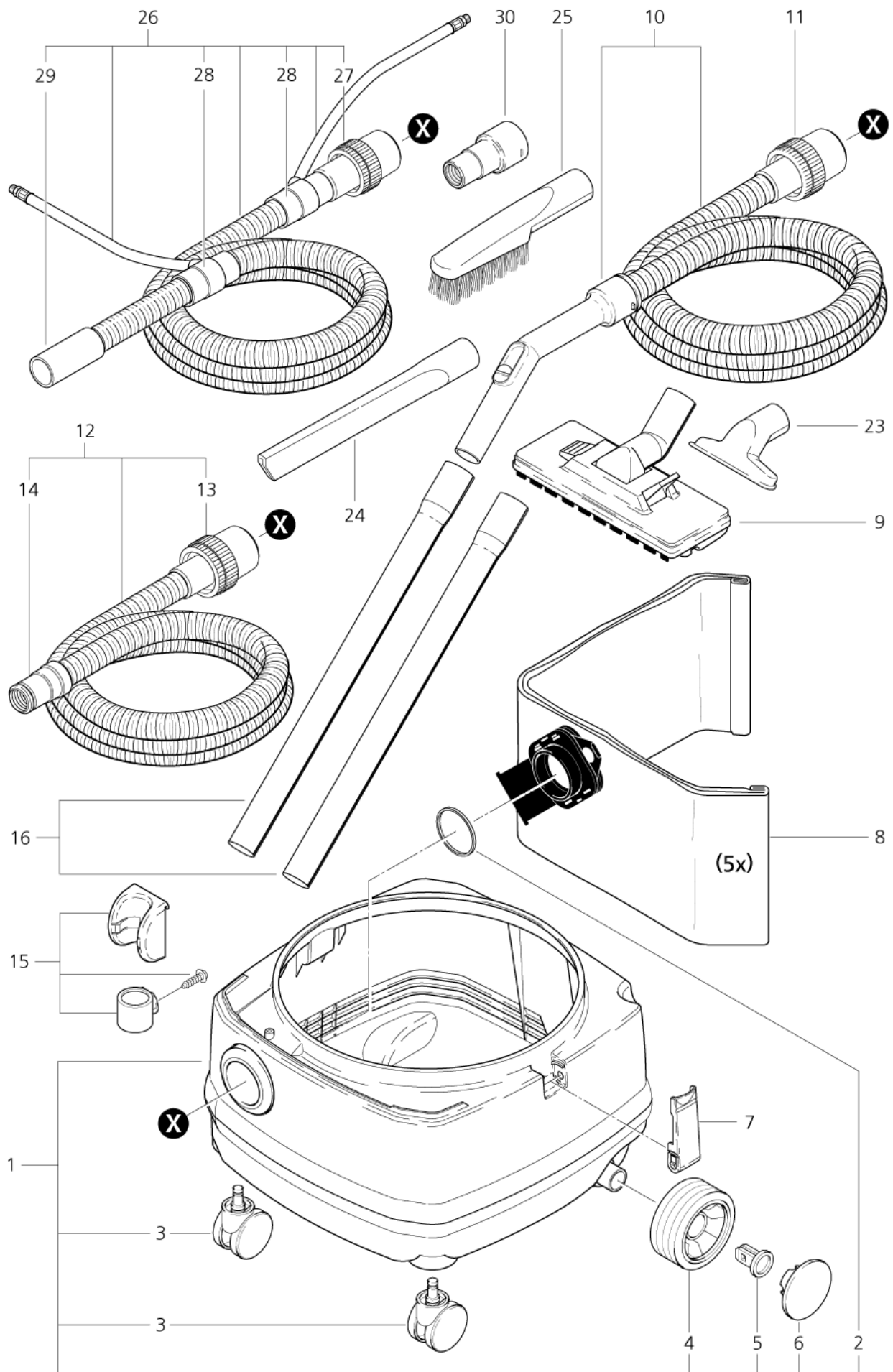
Cabinet bottom, hoses and tubes

SQ 450-11

24-06-2011

StyMiste ID
SQ4501108

9



Cabinet bottom, hoses and tubes

SQ 450-11

24-06-2011

StyMiste ID
SQ4501108

10

Pos	Vare nr.	Ant	Beskrivelse	EAN
1	65201	1	BEHOLDER M. HJUL SQ450	4005337652
2	29191	1	PAKNING	4005337291
3	46298	1	HJUL SQ 5	4005337462
4	43433	1	HJUL SQ	4005337434
5	43975	1	HJULCLIPS SQ	4005337439
6	65202	1	NAVKAPSEL SQ	4005337652
7	26797	1	SNAPLÅS	4005337267
8	28547	1	FILTER BAG SQ4 (5 STK.)	4005337060
9	8046	1	KOMBIMUNDSTYKKE, PLAST Ø36 270MM	4005337080
10	302000473	1	SUGESLANGE M HÅNDTAG	SQ 450-11, SQ 450-21*JP* 4005337682
11	15103	1	SLANGEMUFFE F.STØV/SUG Ø32	SQ 450-11, SQ 450-21*JP* 4005337151
12	15325	1	SUGESLANGE ANT. 3,5M Ø27	SQ 450-21, SQ 450-31 4005337153
13	15369	1	SLANGEMUFFE ANTISTAT Ø27	SQ 450-21, SQ 450-31 4005337153
14	107404520	1	TOOL ADAPTER D27/36-24 AS	SQ 450-21, SQ 450-31 7319519685
14	18195	1	MUFFE TIL RØR Ø27	SQ 450-21, SQ 450-31 4005337181
15	29758	1	HOLDER F. RØR OG BØRSTE	SQ 450-11 4005337297
23	14295	1	POLSTERMUNDSTYKKE M/BØRST Ø36 115MM	SQ 450-11, SQ 450-21*JP* 4005337142
24	6084	1	FUGEMUNDSTYKKE, PLAST Ø36	SQ 450-11, SQ 450-21*JP* 4005337060
25	6086	1	BØRSTE, PLAST Ø36	SQ 450-11, SQ 450-21*JP* 4005337060
26	26601	1	COAXIAL SUCTION HOSE Ø32	SQ 450-31 KOAXIAL 4005337266
27	30928	1	ADAPT. ANTISTAT Ø32	SQ 450-31 KOAXIAL 4005337309
28	26309	1	HOSE SLEEVE 32	SQ 450-31 KOAXIAL 4005337263
29	60033	1	HOSE SLEEVE Ø32	SQ 450-31 KOAXIAL 4005337600
30	60916	1	ADAPTOR F. VÆRKTØJ	SQ 450-21*JP* 4005337609
31	15080	1	HOSE LINER DN 9	SQ 450-31 4005337150
32	15081	1	HOSE COUPLING	SQ 450-31 4005337150