



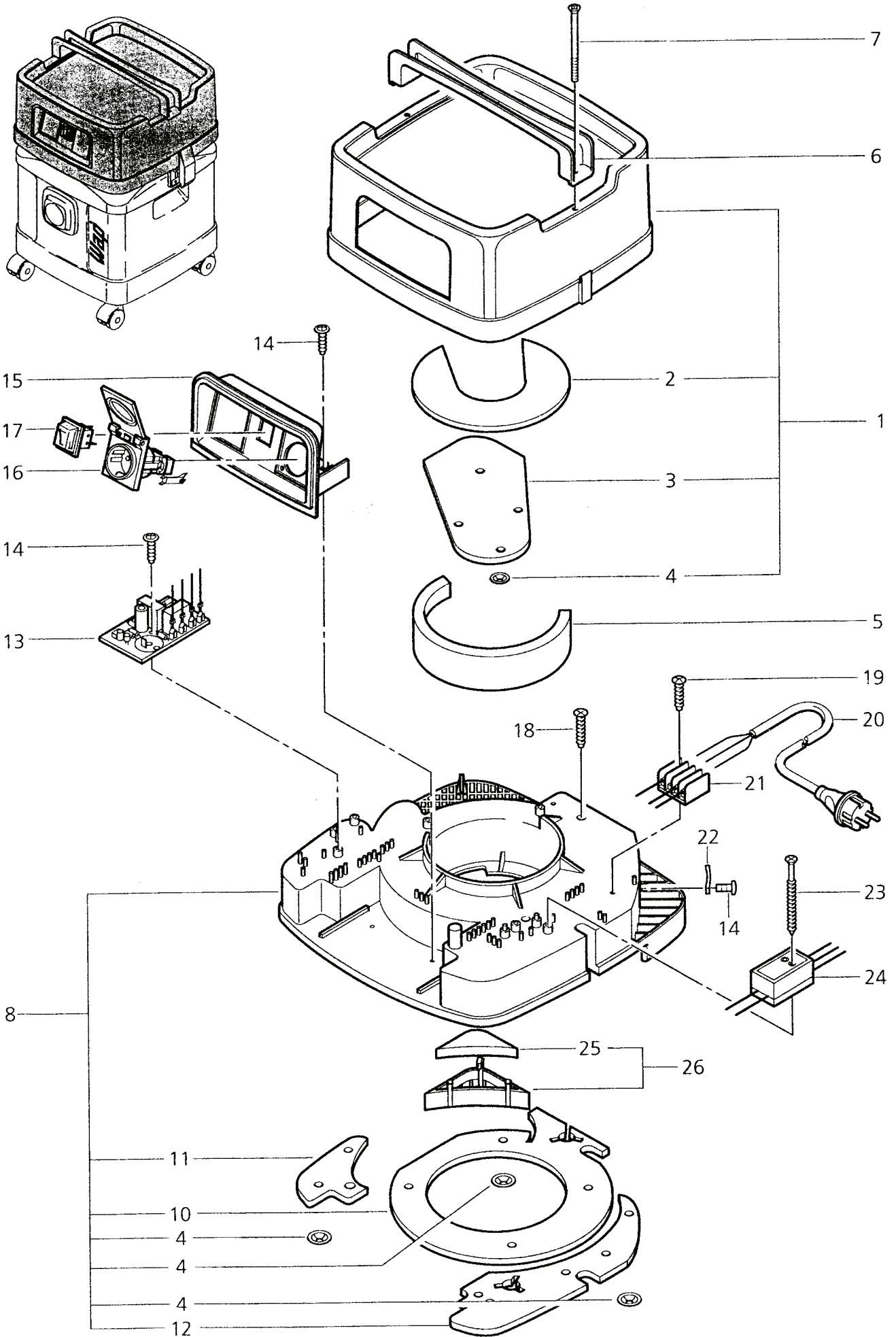
EC 380-E

Wap EC 380-E

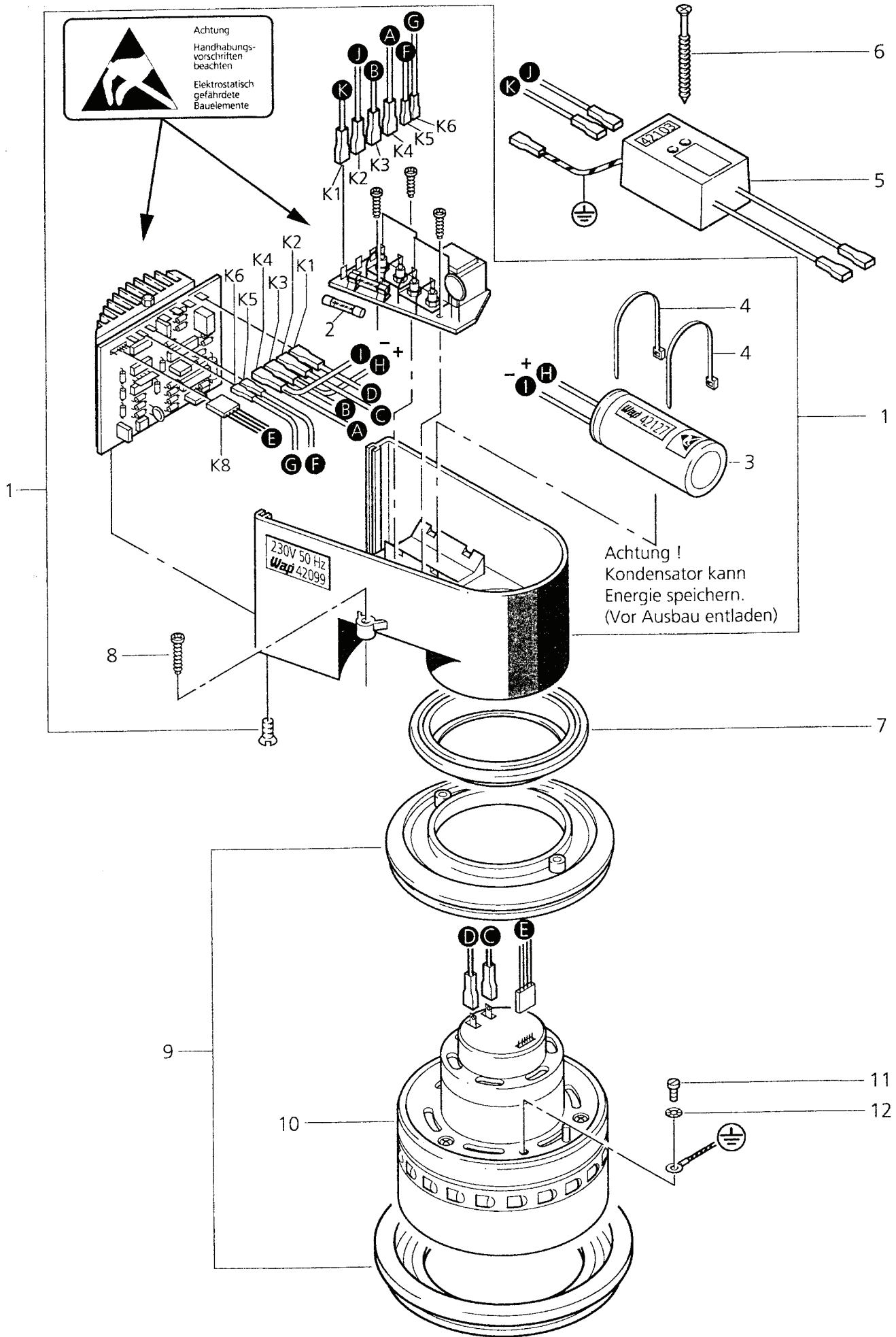
Ersatzteilliste / Schaltplan
Spare parts list / Wiring diagram
Pièces détachées / Schéma de connexion

48942
010893

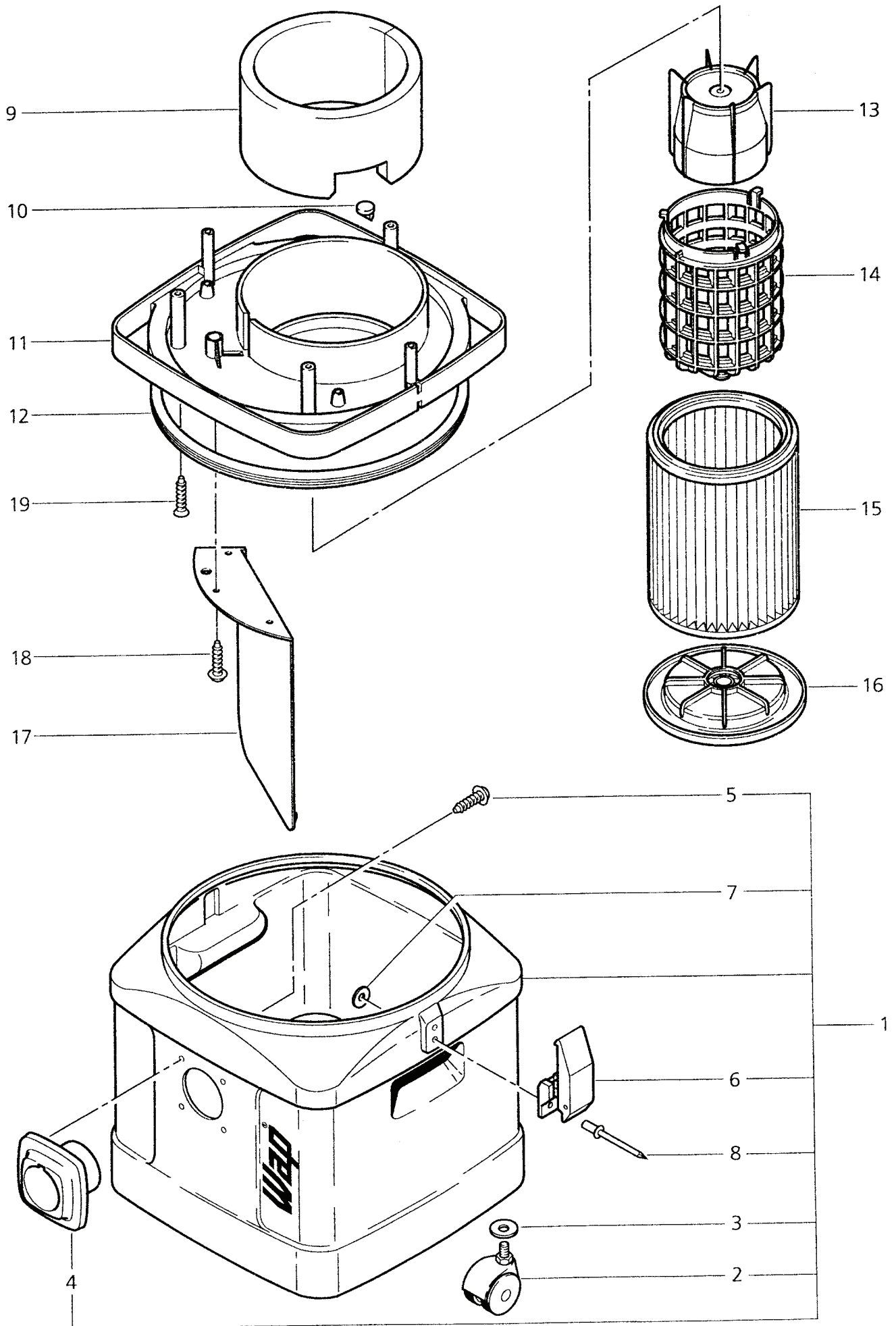
Ersatzteilliste
Spare parts list
Pièces détachée



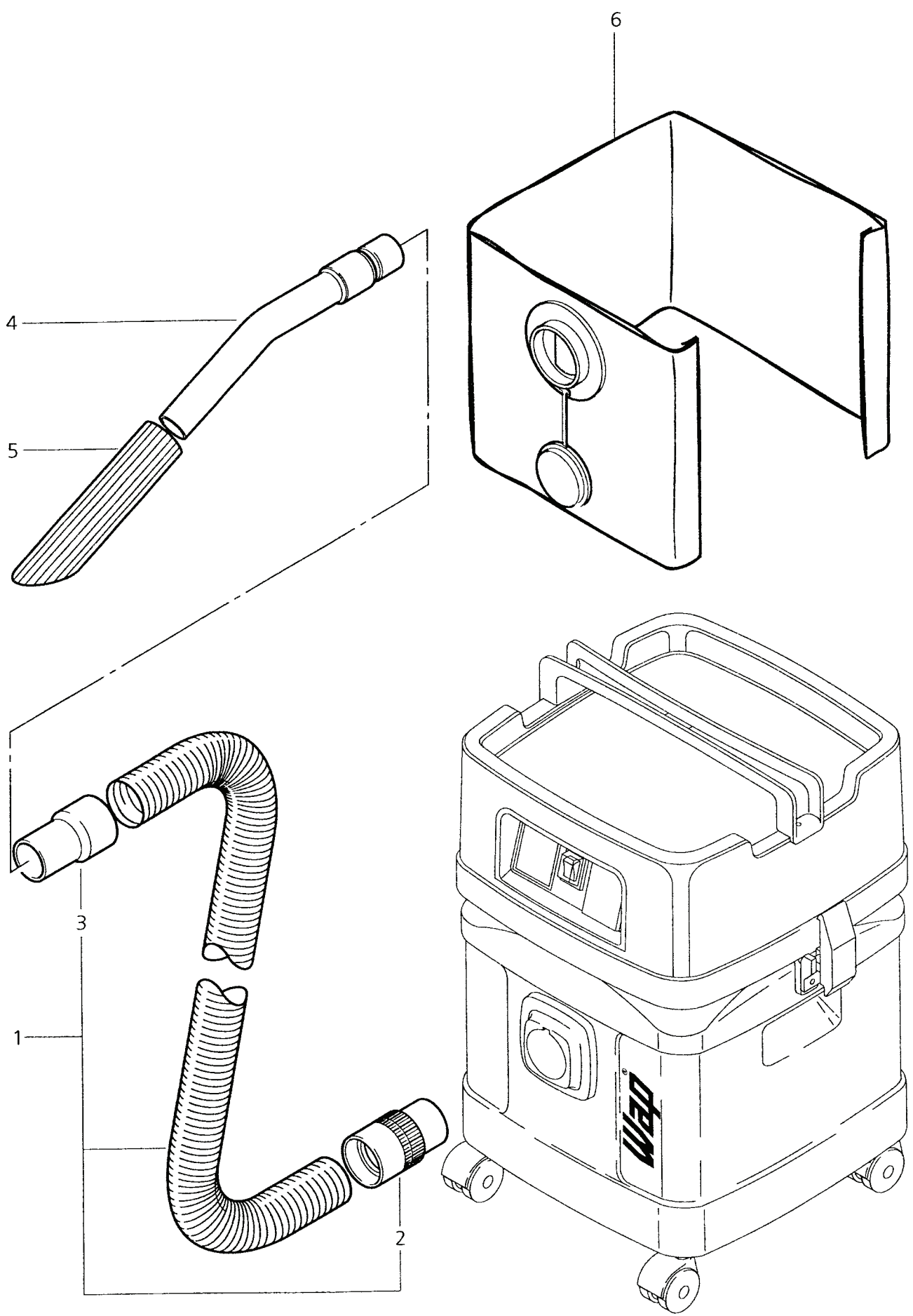
POS.	NO.	BEZEICHNUNG	DESIGNATION	DESIGNATION
1	18169	Haube	Cover	Capot
2	11284	Haubenabsorber		
3	11281	Kühlluftabsorber		
4	11944	Feder Mutter		
5	11227	Haubenring		
6	11158	Handgriff	Handle	Poignée
7	11257	Senkschraube M6x90 DIN 966	Countersunk screw	Vis à tête fraisée
8	42063	Spannplatte	Clamping plate	Plaque de serrage
10	11226	Spannplattenabsorber		
11	11228	Spannplattenabsorber		
12	11285	Spannplattenabsorber		
13	18435	Einschaltautomatik	Autom.switch on/off system	Disp. autom. mise en march
14	11254	Schraube PT 3,5x10	Screw	Vis autotaraudeuse
15	45544	Schaltkasten		
16	11310	Steckdose	Plug socket	Prise électrique
17	11992	Schalter	Switch	Interrupteur
18	11253	Schraube PT 5x20	Screw	Vis autotaraudeuse
19	11256	Schraube PT 3,5x18	Screw	Vis autotaraudeuse
20	14797	Anschlußleitung mit Stecker 7,5m	Power cable	Câble électrique
21	48421	Verteilerleiste	Terminal strip	Bornier
22	5697	Lasche 3x8x33	Strap	Edisse
23	17721	Schraube PT 3,5x53	Screw	Vis autotaraudeuse
24	42103	Entstörfilter	Screening filter	Filtre antiparasite
25	42101	Filter	Filter	Filtre
26	43920	Gitter		



POS.	NO.	BEZEICHNUNG	DESIGNATION	DESIGNATION
1	42099	Steuer-Elektronik kpl.	Controlling unit	Boitier électrique
2	48333	Feinsicherung 10 A	Miniature fuse	Fusible fin
3	42127	Kondensator	Capacitor	Condensateur
4	8819	Kabelband	Cable tie	Attache pour câbles
5	42103	Entstörfilter	Screening filter	Filtre antiparasite
6	17721	Schraube PT 3,5x53	Screw	Vis autotaraudeuse
7	47364	Dichtring	Packing ring	Anneau d'isolation
8	11256	Schraube PT 3,5x18	Screw	Vis autotaraudeuse
9	42538	Motorlagerring Set	Motor bearing	Anneau de centrage
10	43641	Saugmotor 230V	Suction motor	Moteur d'aspiration
11	6163	Zylinderschraube M4x12 DIN 84	Socket head cap screw	Vis cylindrique
12	4021	Fächerscheibe A4,3 DIN 6798	Serrated lock washer	Rondelle éventail



POS.	NO.	BEZEICHNUNG	DESIGNATION	DESIGNATION
1	300024	Behälter	Container	Réservoir
2	11265	Lenkrolle	Caster	Roulette de guidage
3	4827	Scheibe 10,5x2,5 A9021		
4	11180	Einlaßfitting	Intake fitting	Douille de raccordement
5	11565	Schraube PT 5x18	Screw	Vis autotaraudeuse
6	19880	Verschlußklammer	Spring catch	Crochet de verrouillage
7	3092	Scheibe A4,3 DIN 125	Washer	Rondelle
8	15889	Blindniet 4,0x16x8 DIN 7337	Rivet	Rivet
9	47014	Dämmplatte		
10	11110	Stift		
11	11080	Trägerplatte		
12	11222	Dichtring	Packing ring	Anneau d'isolation
13	11835	Schwimmer	Float	Flotteur
14	46418	Filterstützkorb	Filter frame	Panier support filtre
15	11753	Filterelement	Filter element	Cartouche filtrante
16	11762	Filterspannscheibe		
17	11842	Abweiser	Deflector	Plaque protection
18	10028	Schraube PT 5x14	Screw	Vis autotaraudeuse
19	11253	Schraube PT 5x20	Screw	Vis autotaraudeuse



POS.	NO.	BEZEICHNUNG	DESIGNATION	DESIGNATION
1	15805	Saugschlauch D36x3000mm	Suction hose	Tuyau d'aspiration
2	15102	Schlauchmuffe	Hose socket	Manchon
3	11597	Schlauchmuffe	Hose socket	Manchon
4	5103	Drehanschluß D36		
5	5067	Schrägrohrdüse	Rubber nozzle	Embout en caoutchouc
6	14896	Filtersack (VPE 5 Stück)	Filter bag	Sac filtrant

Schaltplan
Wiring diagram
Schéma de connexion

Wap EC 380-E

