

**Steamer 500
Steamer 600
Steamer 700
Dampfbügelstation**

ALTO®

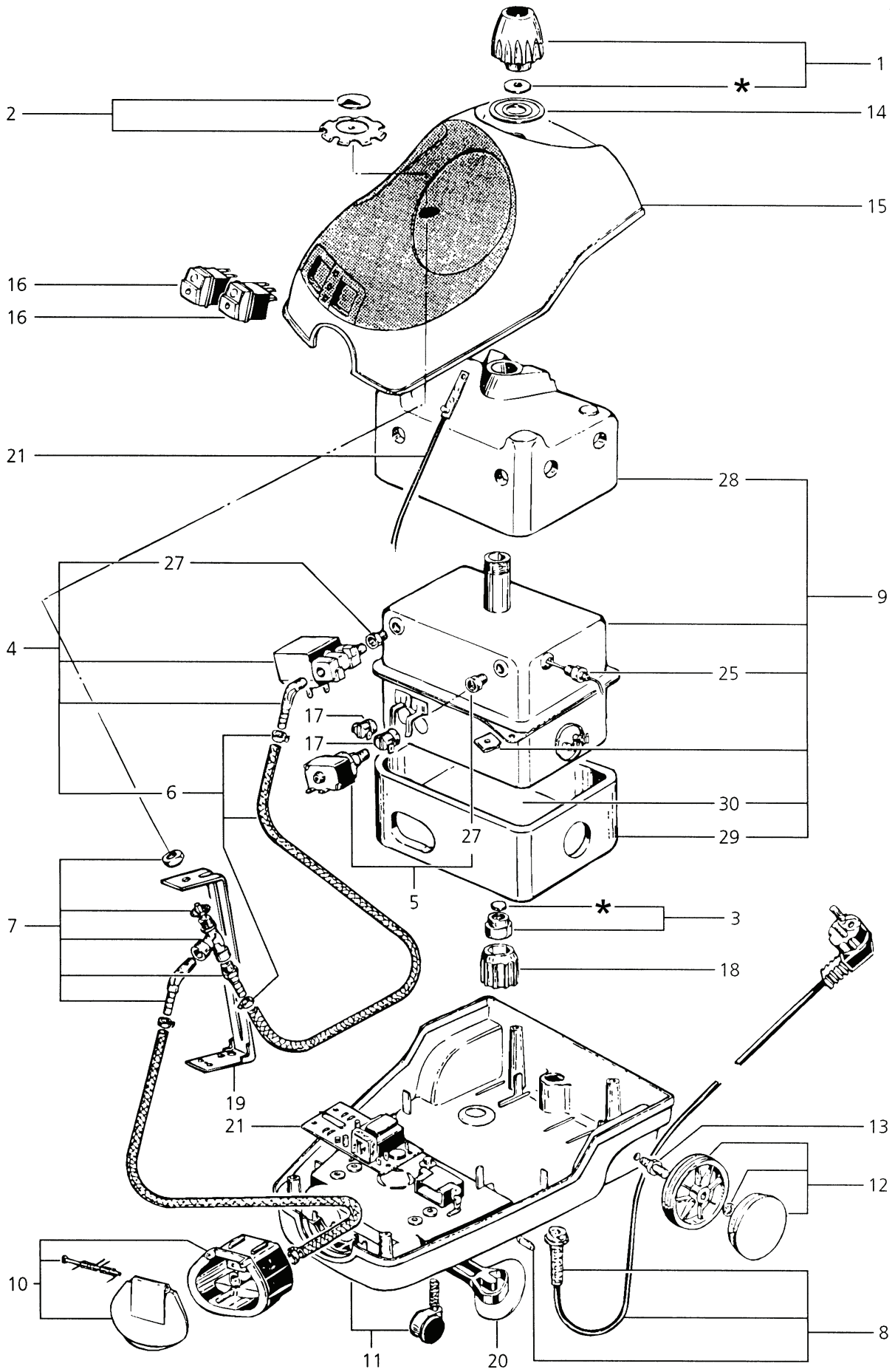
**Total Cleaning
Confidence™**



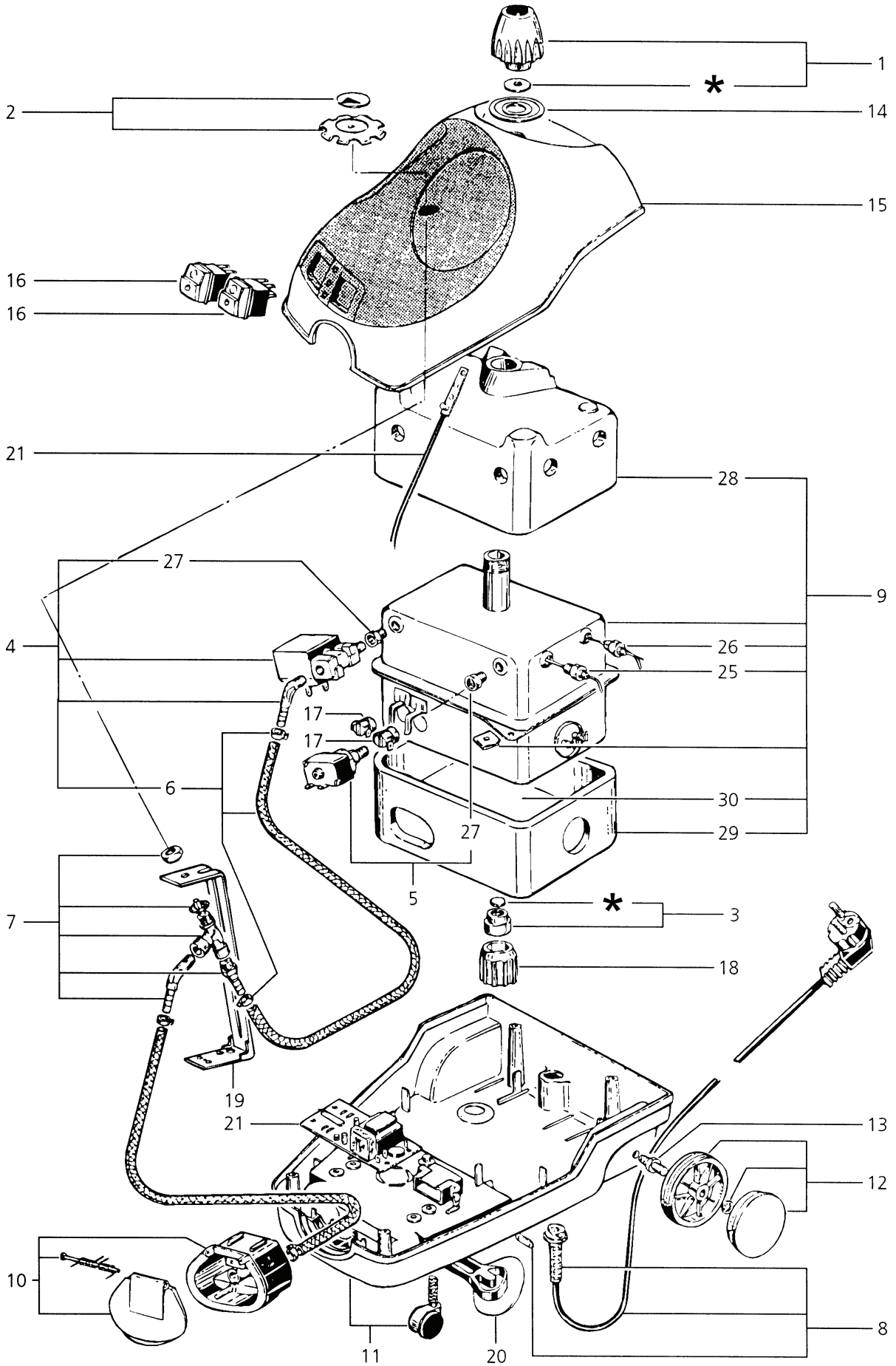
**Spare parts
Ersatzteile
Pièces détachées**

67063
020700

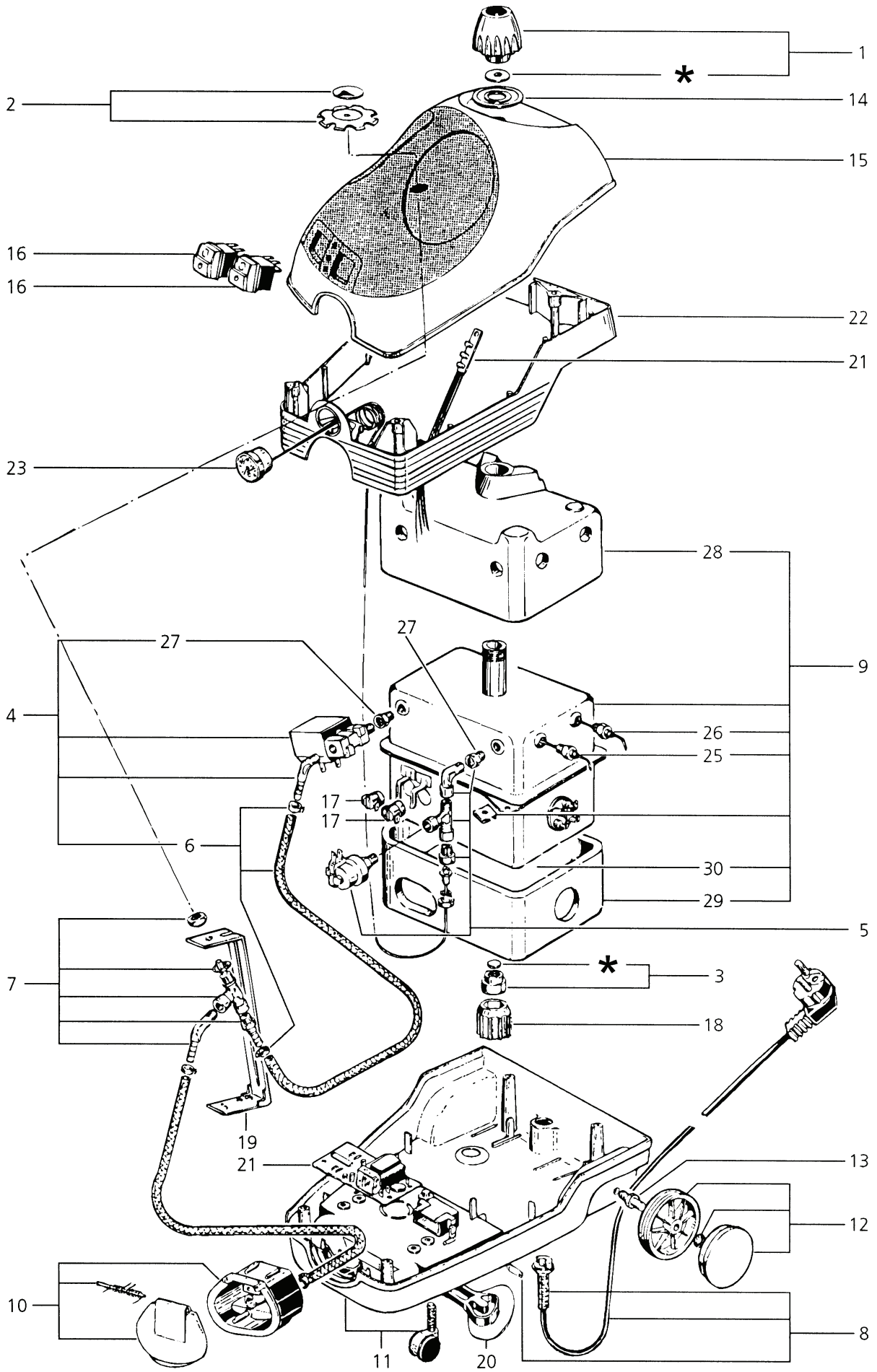
**WAP
TECHNOLOGY**



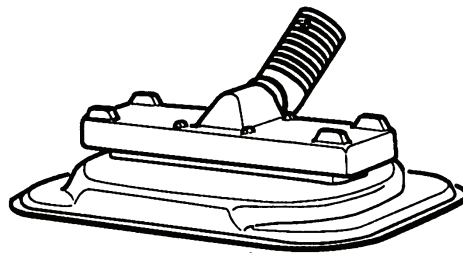
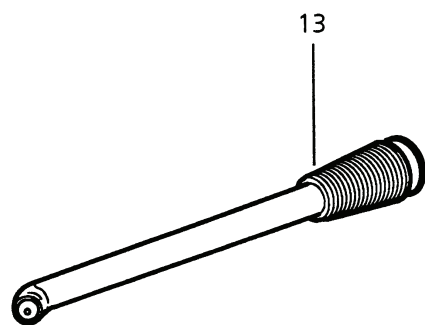
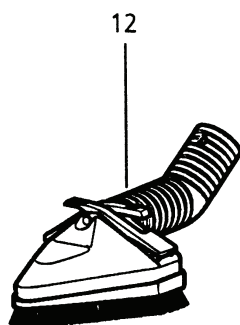
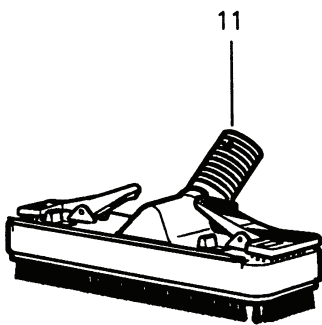
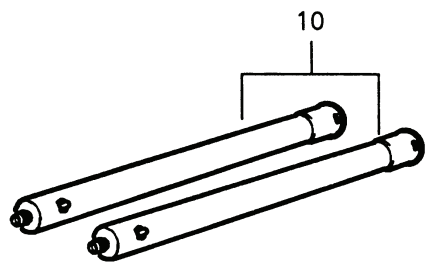
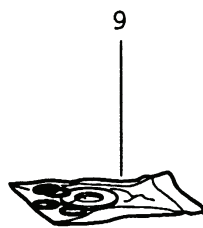
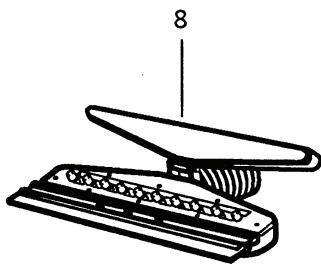
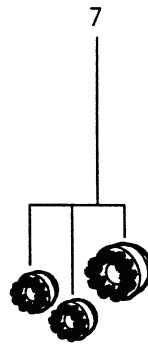
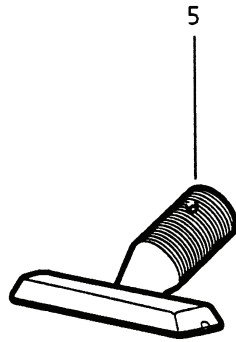
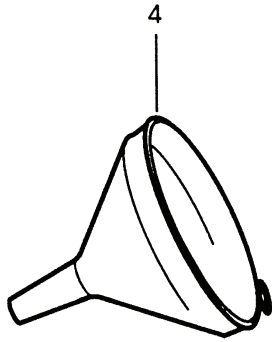
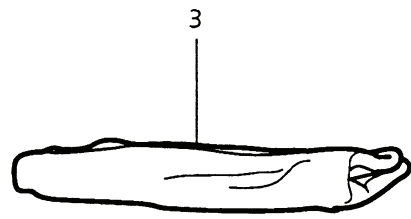
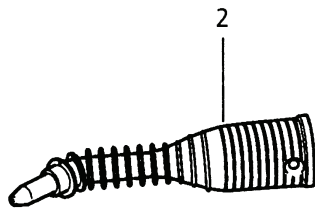
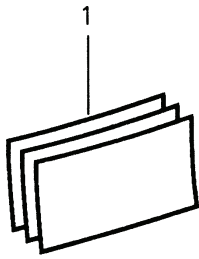
POS.	NO.	BEZEICHNUNG	DESCRIPTION	DESIGNATION
1	49718	Sicherheitsverschluß	Plug	Bouchon
2	49720	Drehknopf	Turning knob	Bouton
3	49757	Kappe	Cap	Capuchon
4	49728	Magnetventil	Solenoid valve	Soupape magnetique
5	49729	Druckschalter	Switch	Interrupteur
6	49731	Schlauch	Hose DN 5x11,5x150mm	Tuyau DN 5x11,5x150mm
7	49730	Ventil	Valve	Soupape
8	49738	Netzleitung 3x1,0x 4,0	Power cable 3x1,0x 4,0	Câble électrique 3x1,0x 4,0
9	25570	Kessel		
10	49734	Steckdose	Plug socket	Prise électrique
11	26986	Gehäuse	Casing	Corps
12	67061	Rad blau		
13	49740	Achse	Shat	Axe
14	49721	Dichtring	Packing ring	Anneau d'isolation
15	67058	Haube blau		
16	26976	Schalter	Switch	Interrupteur
17	49733	Thermosicherung	Thermal cutout	Thermofusible
18	49741	Montagehilfe		
19	26971	Bügel	Bracket	Arceau
20	49737	Halter	Bracket	Support
21	26970	Platine	Platine	Platine
25	29805	Fühler		
27	26607	Red.Stck.		
28	26602	Tankisolierung oben		
29	26603	Tankisolierung unten		
30	26606	Isolationseinlage		
	49755	Dichtungssatz bestehend aus: *	Packing set	Jeu de garniture



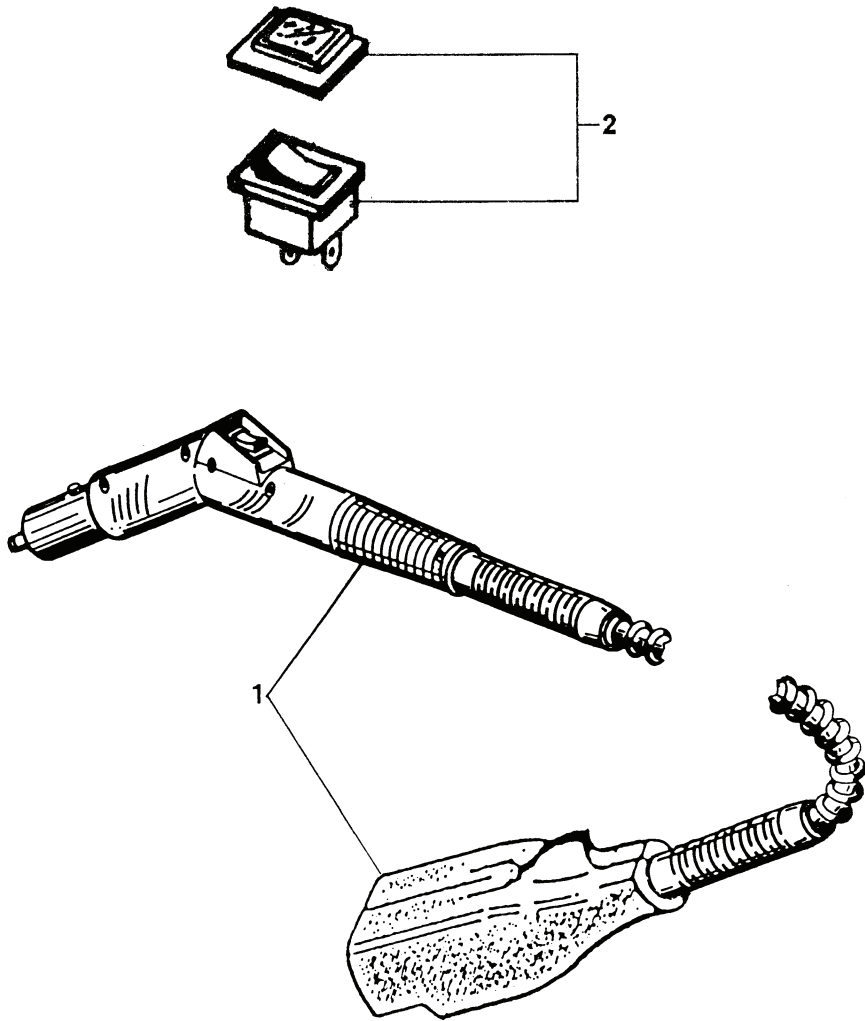
POS.	NO.	BEZEICHNUNG	DESCRIPTION	DESIGNATION
1	49718	Sicherheitsverschluß	Plug	Bouchon
2	49720	Drehknopf	Turning knob	Bouton
3	49757	Kappe	Cap	Capuchon
4	49728	Magnetventil	Solenoid valve	Soupape magnetique
5	49729	Druckschalter	Switch	Interrupteur
6	49731	Schlauch	Hose DN 5x11,5x150mm	Tuyau DN 5x11,5x150mm
7	49730	Ventil	Valve	Soupape
8	49738	Netzleitung 3x1,0x 4,0	Power cable 3x1,0x 4,0	Câble électrique 3x1,0x 4,0
9	26989	Kessel		
10	49734	Steckdose	Plug socket	Prise électrique
11	26986	Gehäuse	Casing	Corps
12	67061	Rad blau		
13	49740	Achse	Shat	Axe
14	49721	Dichtring	Packing ring	Anneau d'isolation
15	67059	Haube blau		
16	26976	Schalter	Switch	Interrupteur
17	49733	Thermosicherung	Thermal cutout	Thermofusible
18	49741	Montagehilfe		
19	26971	Bügel	Bracket	Arceau
20	49737	Halter	Bracket	Support
21	26973	Platine	Platine	Platine
25	29805	Fühler		
26	29806	Fühler		
27	26607	Red.Stck.		
28	26602	Tankisolierung oben		
29	26603	Tankisolierung unten		
30	26606	Isolationseinlage		
	49755	Dichtungssatz bestehend aus: *	Packing set	Jeu de garniture



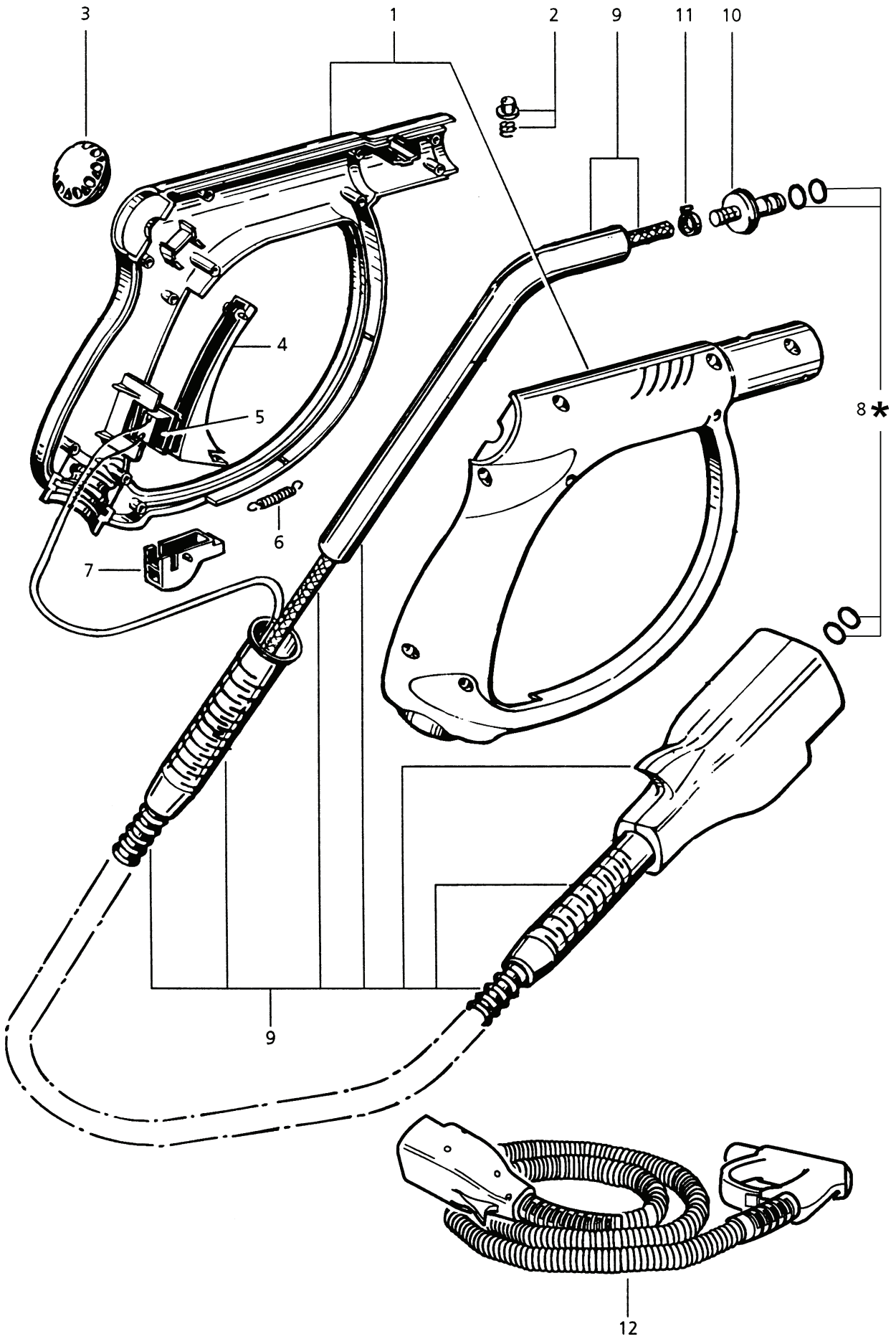
POS.	NO.	BEZEICHNUNG	DESCRIPTION	DESIGNATION
1	26984	Sicherheitsverschluß	Plug	Bouchon
2	49720	Drehknopf	Turning knob	Bouton
3	49757	Kappe	Cap	Capuchon
4	49728	Magnetventil	Solenoid valve	Soupape magnetique
5	28878	Druckschalter	Switch	Interrupteur
6	49731	Schlauch	Hose DN 5x11,5x150mm	Tuyau DN 5x11,5x150mm
7	49730	Ventil	Valve	Soupape
8	28879	Netzleitung 3G1,5x 4,0	Power cable 3G1,5x 4,0	Câble électrique 3G1,5x 4,0
9	25569	Kessel		
10	49734	Steckdose	Plug socket	Prise électrique
11	26986	Gehäuse	Casing	Corps
12	67061	Rad blau		
13	49740	Achse	Shat	Axe
14	49721	Dichtring	Packing ring	Anneau d'isolation
15	67060	Haube blau		
16	26976	Schalter	Switch	Interrupteur
17	26982	Thermosicherung	Thermal cutout	Thermofusible
18	49741	Montagehilfe		
19	26975	Bügel	Bracket	Arceau
20	49737	Halter	Bracket	Support
21	26973	Platine	Platine	Platine
22	26983	Ring	Ring	Entretoise
23	26980	Manometer	Pressure gauge	Manomètre
25	29807	Fühler		
26	29806	Fühler		
27	26607	Red.Stck.		
28	26604	Tankisolierung		
29	26605	Tankisolierung		
30	26606	Isolationseinlage		
	49755	Dichtungssatz bestehend aus: *	Packing set	Jeu de garniture



POS.	NO.	BEZEICHNUNG	DESCRIPTION	DESIGNATION
1	49978	Aktiv-Faser-Mini-Überzug		
2	49747	Punktstrahldüse		
3	49977	Aktiv-Faser-Überzug		
4	49756	Trichter		
5	49749	Polsterdüse		
6	49753	Silikon		
7	49607	Ringbürsten-Set		
8	49751	Fensterdüse		
9	49755	Dichtungssatz	Packing set	Jeu de garniture
10	49746	Verlängerungsrohr		
11	49750	Bodendüse	Floor tool	Embout combiné
12	49748	Eckenbürste		
13	26324	Dampflanze		
14	49605	Tapetenlöser-Gerät	Wallpaper stripper	

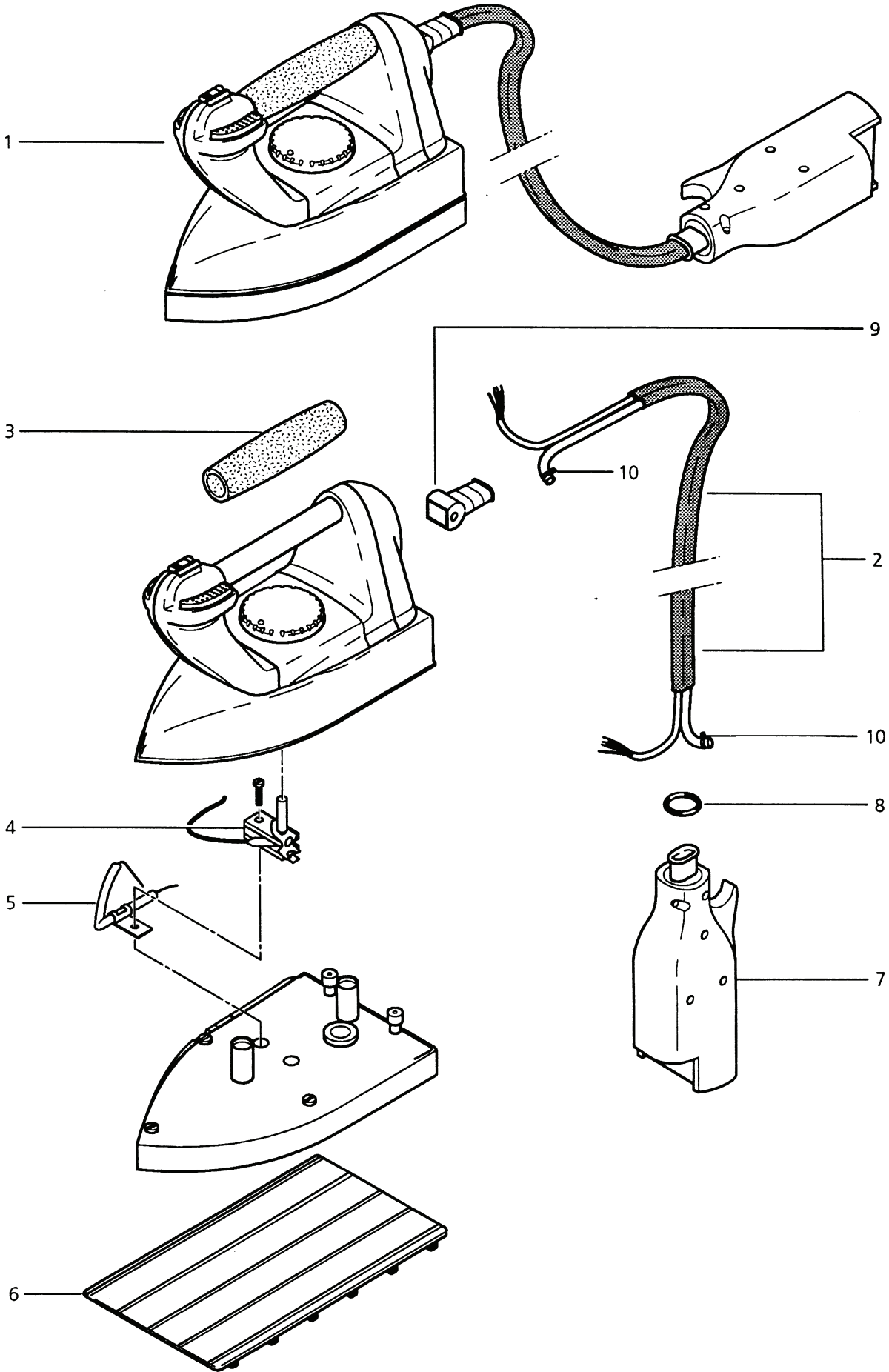


POS.	NO.	BEZEICHNUNG	DESCRIPTION	DESIGNATION
1	49745	Handstück mit Schlauch		
2	49754	Schalter	Switch	Interrupteur



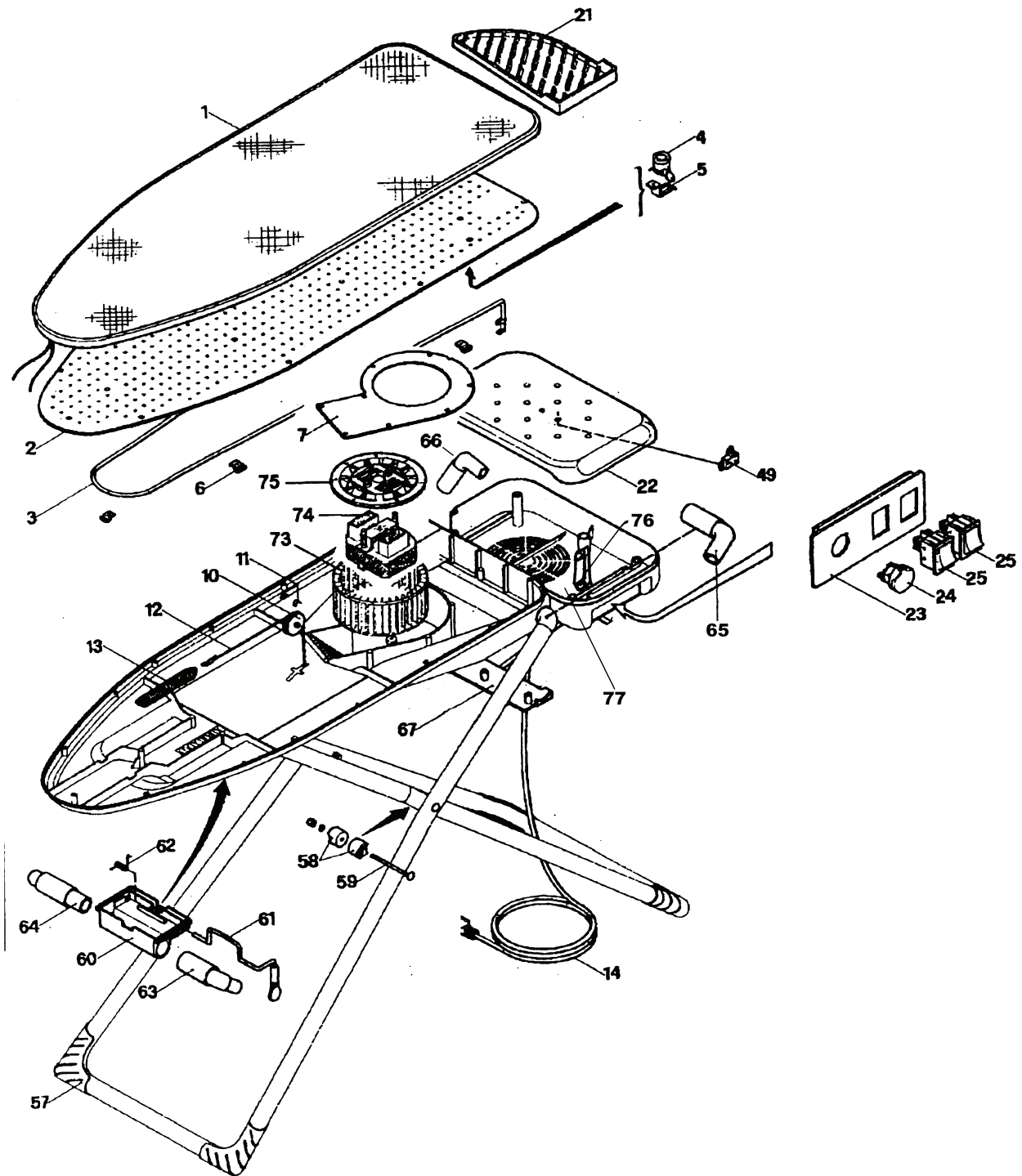
POS.	NO.	BEZEICHNUNG	DESCRIPTION	DESIGNATION	
1	67062	Griffhälfte Set Pistole blau			
2	28941	Arretierknopf	Locking knob	Barre	
3	67097	Drehknopf f.Dampfmengenreg. blau 100150			
4	67098	Hebel blau			
5	26977	Schalter	Switch	Interrupteur	
6	26978	Feder	Spring	Ressort	
7	67099	Kindersicherung blau			
*	8	49755	Dichtungssatz	Packing set	Jeu de garniture
9	28942	Schlauch	Hose	Tuyau	
10	26979	Schlauchtülle	Hose liner	Embout	
11	11860	Schlauchklemme	Hose clamp	Collier	
12	25567	Pistole	Trigger kpl.	Pistolet kpl.	

POS.	NO.	BEZEICHNUNG	DESCRIPTION	DESIGNATION	
1	67062	Griffhälfte Set Pistole blau			
2	28941	Arretierknopf	Locking knob	Barre	
3	67097	Drehknopf f.Dampfmengenreg. blau 100150			
4	67098	Hebel blau			
5	26977	Schalter	Switch	Interrupteur	
6	26978	Feder	Spring	Ressort	
7	67099	Kindersicherung blau			
*	8	49755	Dichtungssatz	Packing set	Jeu de garniture
9	28942	Schlauch	Hose	Tuyau	
10	26979	Schlauchtülle	Hose liner	Embout	
11	11860	Schlauchklemme	Hose clamp	Collier	
12	26981	Ventil	Valve	Soupape	
13	25568	Pistole	Trigger kpl.	Pistolet kpl.	



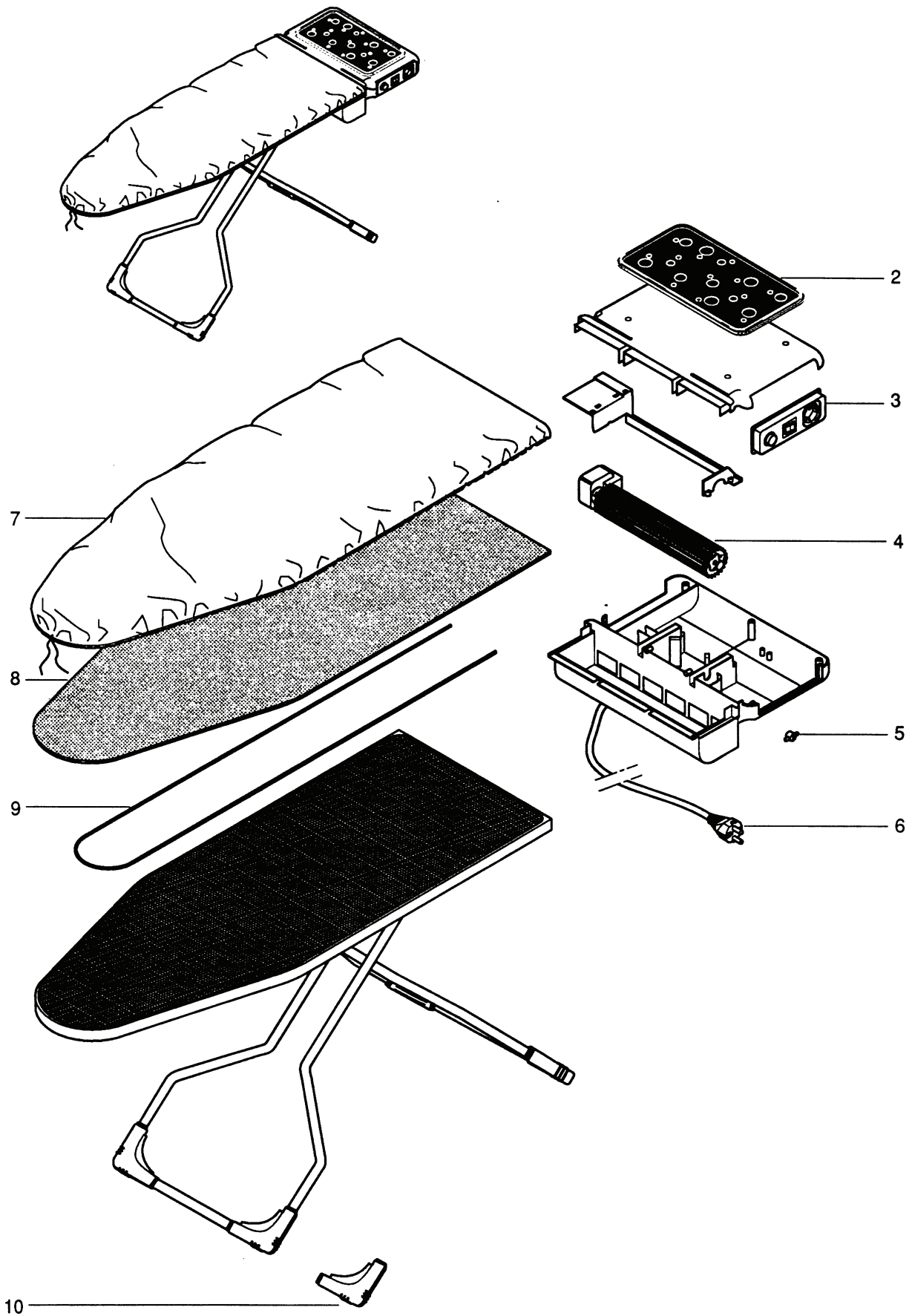
POS.	NO.	BEZEICHNUNG	DESCRIPTION	DESIGNATION
1	26320	Bügeleisen 230V 850W	Steam iron 230 V 850 W	Fer à repasser à vapeur 230 V
2	29157	Anschlußleitung	Power cable	Câble électrique
3	29160	Handgriff	Handle	Poignée
4	29158	Thermostat	Thermostat	Thermostat
5	29159	Thermosicherung	Thermal cutout	Thermofusible
6	26323	Ablage	Plate	Disque
7	26772	Stecker	Plug	Fiche
8	29494	Ring	Ring	Entretoise
9	29493	Knickschutztülle	Cable grommet	Protection de fléchir
10	11860	Schlauchklemme	Hose clamp	Collier

ab Gerätenummer 30-00710010



POS.	NO.	BEZEICHNUNG	DESCRIPTION	DESIGNATION
1	66025	Überzug		
2	67010	Bügelfläche		
3	67011	Heizelement		
4	67026	Sicherheitstemperaturbegrenzer 80°C		
5	64765	Haltebügel f.Thermoschalter		
7	67007	Abdeckung f.Luftkanal		
10	67028	Umlenkrolle ø 48x16		
11	67013	Halteklammer f.Umlenkrolle		
12	67027	Drahtseil ø 0,8x420		
13	65409	Zugfeder 2,5x25x25x155		
14	28879	Netzleitung 3G1,5x 4,0	Power cable 3G1,5x 4,0	Câble électrique 3G1,5x 4,0
21	67005	Ablage f.Bügeleisen		
22	67035	Abdeckung Schaltkasten		
23	67040	Bedienfeld		
24	65410	Steckdose Schuko		
25	26976	Schalter	Switch	Interrupteur
49	65407	Mikroschalter 250 V 12 A		
57	67042	Fussschale		
58	67041	Distanzbuchsen-Set		
60	65402	Gehäuse		
61	65403	Hebel		
62	65408	Schenkelfeder 40x33x10		
63	65400	Gelenkachse vorne links		
64	67043	Gelenkachse hinten links		
65	65401	Gelenkachse vorne rechts		
66	67044	Gelenkachse hinten rechts		
67	67039	Abdeckplatte		
73	65404	Lüferrad		
74	65405	Motor 230 V 50 Hz		
75	65406	Motorabdeckung		
76	67003	Anschlußklemme m.Zugentlastung		
77	64764	Entstörglied 0,47µF/275VAC 1Mohm		

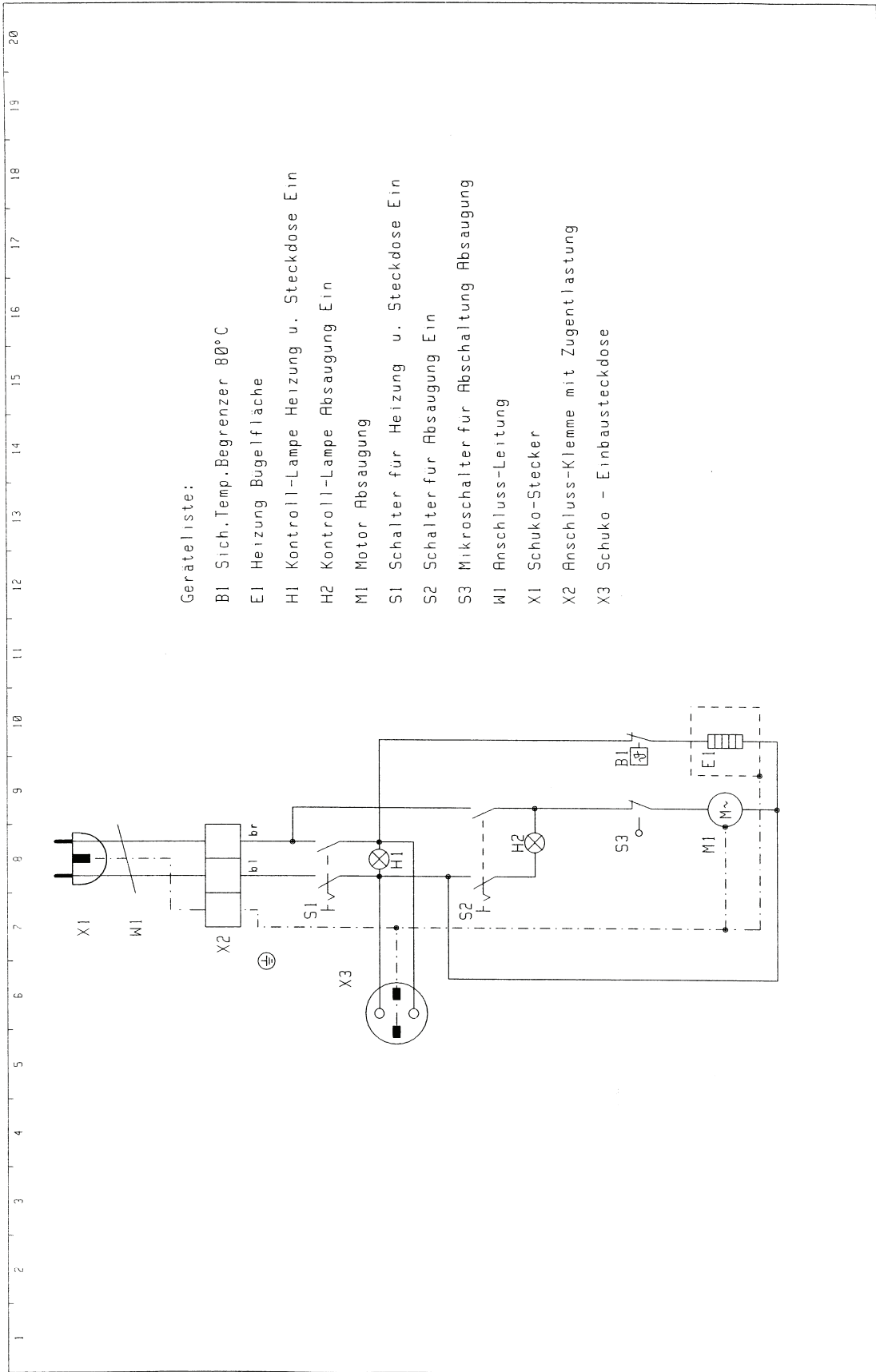
Dampfbügel-
station



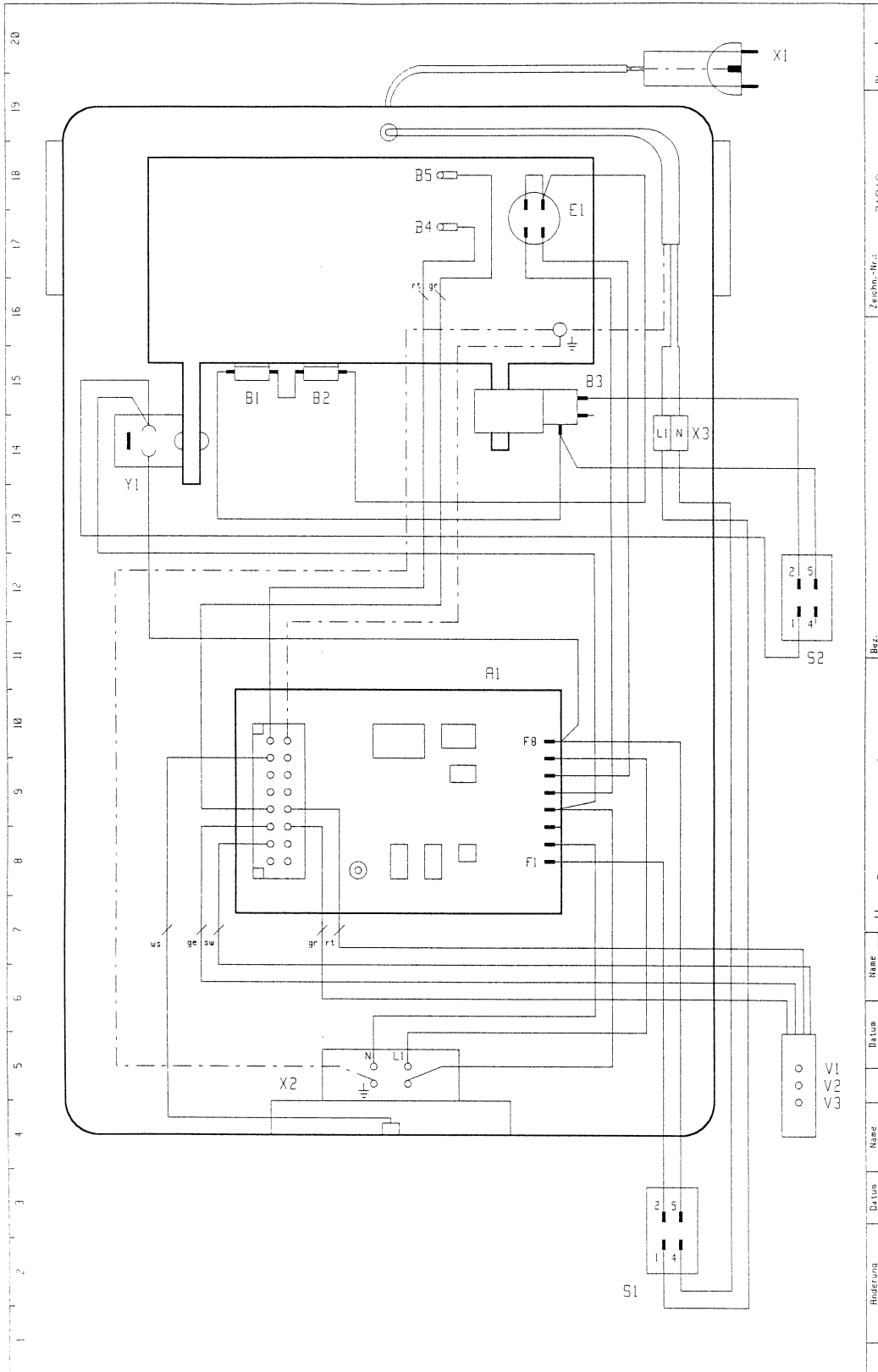
POS.	NO.	BEZEICHNUNG	DESCRIPTION	DESIGNATION
2	29165	Ablage	Plate	Disque
3	29167	Bedienfeld		
4	29162	E-Motor	Electric motor / Fanwheel	Moteur / Ventilateur
5	29210	Thermosicherung	Thermal cutout	Thermofusible
6	18155	Netzleitung 3G1,5x 3,5	Power cable 3G1,5x 3,5	Câble électrique 3G1,5x 3,5
7	28929	Überzug		
8	29163	Vlies		
9	29239	Heizungseinheit		
10	29166	Winkel	Angle	Equerre

Dampfbügel-
station

Bügelstation - ab Gerätemummer 30-00710010



Funktionsschema



NOTIZEN

