

NEPTUNE 3



**Nilfisk
ALTO**
Why Compromise

**Spare parts
Ersatzteile
Pièces détachées
Reservedele**

301001819 - 2007-04-16

**Wap
KEW**

TECHNOLOGIES

Zeichenerklärung

Key to symbols

Légende

Symbol erklæring

Recommended spare parts

A-Parts:

High turning parts. Recommended stock size is: [Number of machines sold x 0.02] or minimum 1.
These parts are typical: Water seals, valves, etc.

B-Parts:

Medium turning parts. Recommended stock size is: [Number of machines sold x 0.01] or minimum 1.
These parts are typical: By-pass valves, safety valves, seal kit, hoses, wobble disc bearings, etc.

C-Parts:

Low turning parts. Recommended stock size is: Minimum 1.
These parts are typical: Electric parts, motors, transformers, relays, fuses, cylinder head, etc.

Empfohlene Ersatzteile

A-Teile:

Teile mit hoher Umschlagshäufigkeit. Empfohlene Lagerstückzahl: [Anzahl der verkauften Maschinen x 0,02] oder Minimum 1.
Diese Teile sind typisch: Wasserdichtungen, Ventile, etc.

B-Teile:

Teile mit mittlerer Umschlagshäufigkeit. Empfohlene Lagerstückzahl: [Anzahl der verkauften Maschinen x 0,01] oder Minimum 1.
Diese Teile sind typisch: Umlaufventile, Sicherheitsventile, Dichtungssätze, Schläuche, Taumelscheibenlager, etc.

C-Teile:

Teile mit niedriger Umschlagshäufigkeit. Empfohlene Lagerstückzahl: Minimum 1.
Diese Teile sind typisch: Elektrische Teile, Motoren, Transformatoren, Relais, Sicherungen, Zylinderköpfe, etc.

Liste de pièces à stocker

Pièces-A:

Pièces de rechange de la vitesse de rotation haute. Le stock conseillé est : [Nombre de machines acheteés x 0,02] avec un minimum de 1.

Classiquement, ces pièces sont : les joints d'eau, les clapets, etc.

Pièces-B:

Pièces de rechange de la vitesse de rotation moyenne. Le stock conseillé est : [Nombre de machines acheteés x 0,01] avec un minimum de 1.

Classiquement, ces pièces sont : la vanne by-pass, les kits de joints, les flexibles, les roulements de disque oblique, etc.

Pièces-C:

Pièces de rechange de la vitesse de rotation bas. Le stock conseillé est : Un minimum de 1.

Classiquement, ces pièces sont : composants électriques, moteurs, transformateurs, relais, fusibles, culasses, etc.

Anbefalede reservedele

A-Parts:

Dele med høj omsætningshastighed. Anbefalet lagerstørrelse: [Antal maskiner solgt x 0,02] eller minimum 1.

Disse dele er typisk: Vandmanchetter, ventiler m.v.

B-Parts:

Dele med middel omsætningshastighed. Anbefalet lagerstørrelse: [Antal maskiner solgt x 0,01] eller minimum 1.

Disse dele er typisk: By-pass ventiler, sikkerhedsventiler, manchet kit, slanger, skråskive lejer m.v.

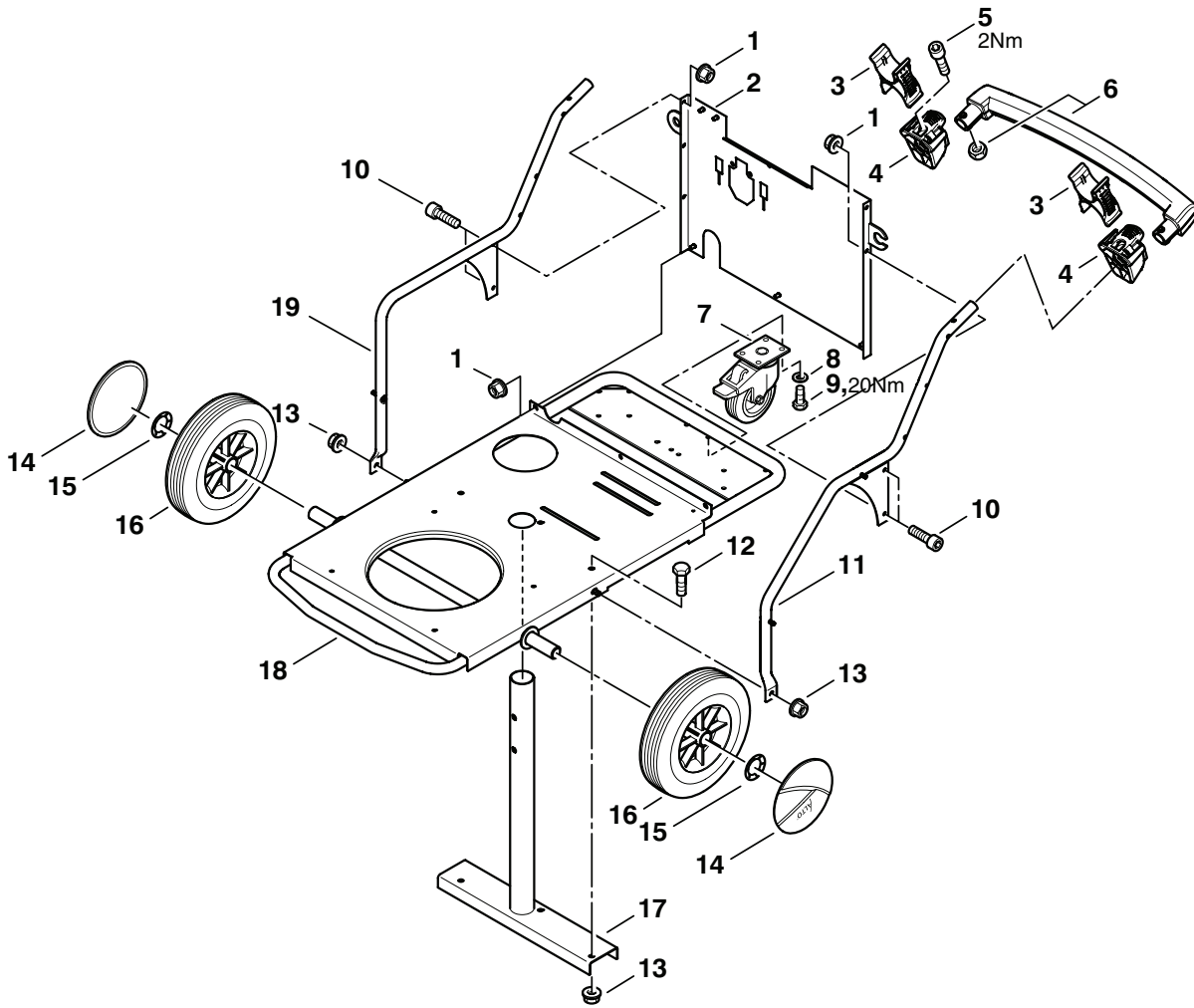
C-Parts:

Dele med lav omsætningshastighed. Anbefalet lagerstørrelse: Minimum 1.

Disse dele er typisk: Elektriske dele, motorer, transformere, relæer, sikringer, topstykke m.v.

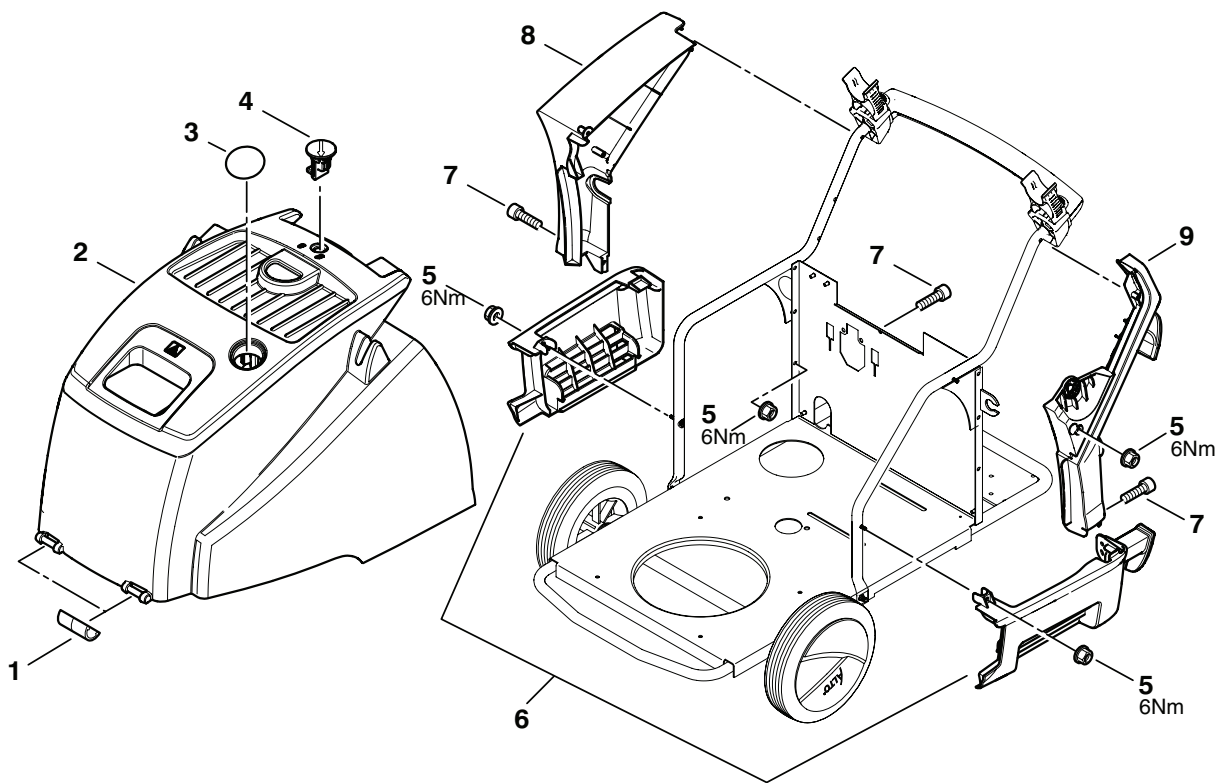
- ◇ ACHTUNG! - Meterware - Bitte bei Bestellung gewünschte Länge angeben!
ATTENTION! - Lengths in metres - Please indicate required length when ordering!
ATTENTION! - Longueurs par mètre - Préciser la longueur à la commande!
BEMÆRK! - Meterware - Ved bestilling venligst opgive den ønskede længde!

- | | |
|-----------------|--------------|
| * bestehend aus | ● beinhaltet |
| consisting of | includes |
| composé de | inclus |
| bestående af | inkludere |



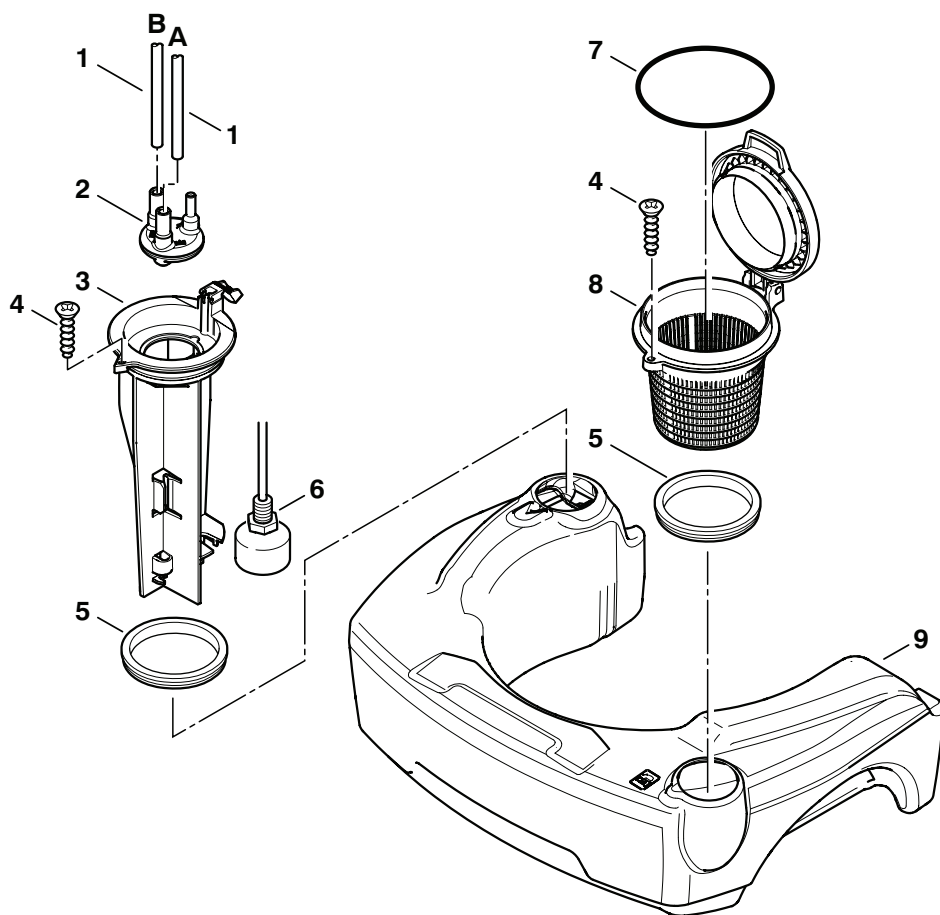
Neptune3-101R

Pos.	No.	Description	Bezeichnung	Comment Bemerkung Remarque Bemærkning	Rec. Part NEPTUNE 3
1	12496	Hexagon Nut M6	Sechskantmutter M6		7
2	301001256	Rear Wall 487x394x21	Schottwand 487x394x21		1
3	301001284	Lance Holder	Lanzenhalter		2
4	301001283	Holder-lance	Aufnahme		2
5	5945	Screw M6x30	Zylinderschraube M6x30		2
6	301000447	Handle cpl.	Griffschale		1
7	301001547	Castor Ø100	Lenkrolle Ø100		1
8	2762	Washer 8,4x1,6	Scheibe 8,4x1,6		4
9	5370	Screw M8x10	Sechskantschraube M8x10		4
10	3913	Screw M6x12	Zylinderschraube M6x12		4
11	301001251	Tube Frame Left	Rahmen Links		1
12	8942	Countersunk Screw M8x16	Senkschraube M8x16	Option	3
13	61467	Hexagon Nut M8	Sechskantmutter M8		5
14	301001076	Wheel Cap Ø180	Radkappe Ø180		2
15	1813799	Spring Plate Washer	Federtellerscheibe		2
16	301000989	Wheel Ø250x75	Rad Ø250x75		2
17	301001267	Central Tube	Zentralrohr Geschw.	Option	1
18	301002481	Base frame	Grundrahmen		1
19	301001252	Tube frame right	Rahmen rechts		1
19	301002488	Frame right	Rahmen rechts	3-25 110/1/50 *GB*	1



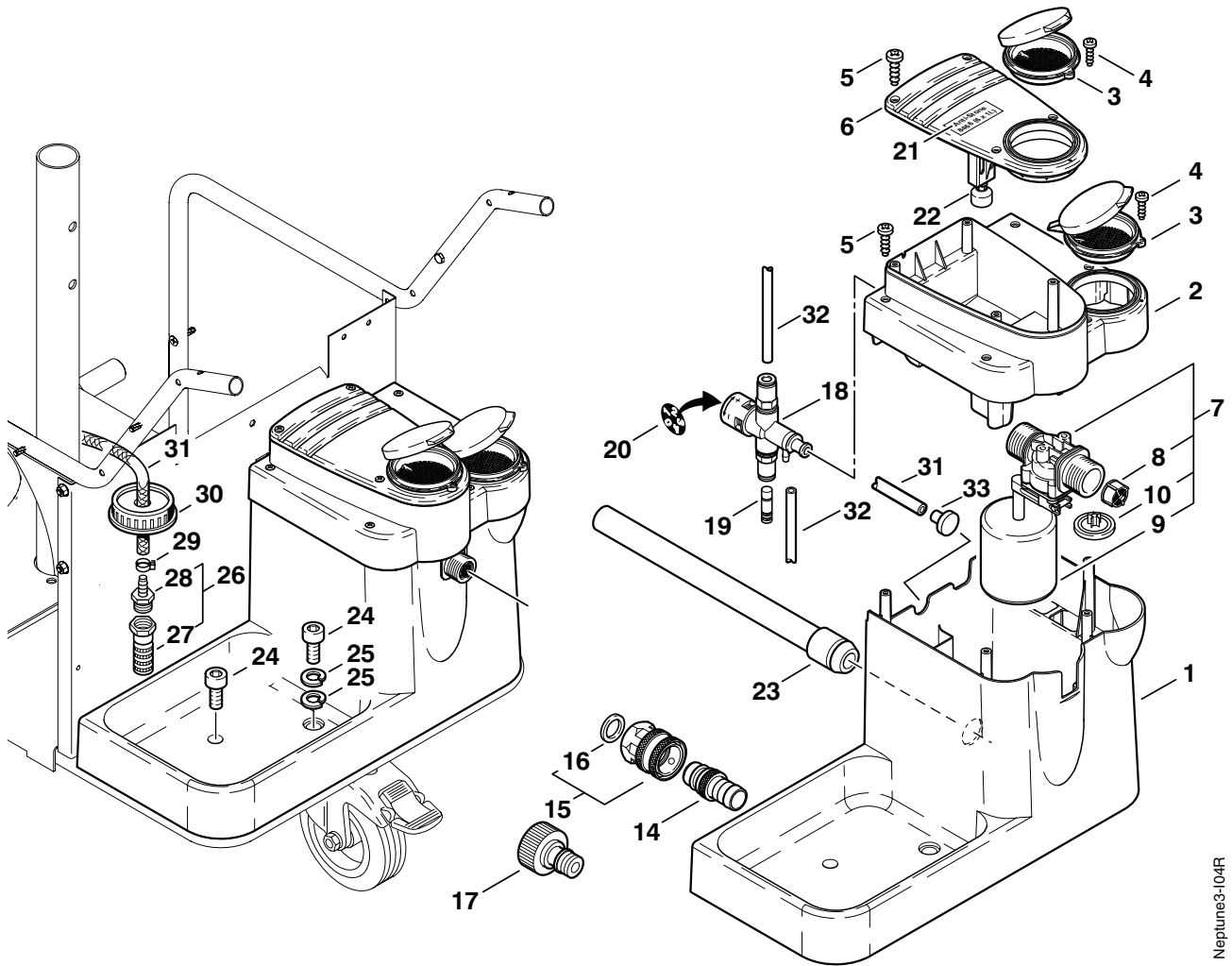
Neptune3-102R

Pos.	No.	Description	Bezeichnung	Comment Bemerkung Bemærkning	Rec. Part NEPTUNE 3
1	301000457	Clip	Sicherungsclip		2
1	301001518	Clip	Sicherungsclip	3-17 CLASSIC, 3-22 *EU* 3-30 CLAS- SIC, 3-33 CLASSIC	2
2	301001062	Cover (Blue)	Haube (Blau)		1
2	301001063	Cover (Black)	Haube (Schwarz)	3-22 *EU*, 3-17 CLASSIC, 3-30 CLASSIC, 3-33 CLASSIC	1
3	301001682	Cover Plate Ø63x4	Abdeckscheibe Ø63x4	3-17 CLASSIC, 3-22 *EU*GB*, 3-30 CLASSIC, 3-33 CLASSIC	1
4	301001261	Locking Bolt Ø29x35	Sicherungsbolzen Ø29x35		1
5	12496	Hexagon Nut M6	Sechskantmutter M6		5
6	301001422	Side Cabinet Lower Set	Verkleidung Unten Set		1
7	3913	Screw M6x12	Zylinderschraube M6x12		3
8	301001188	Side Cabinet Upper Right	Verkleidung Oben Rechts		1
9	301001187	Side Cabinet Upper Left	Verkleidung Oben Links		1



Neptune3-103R

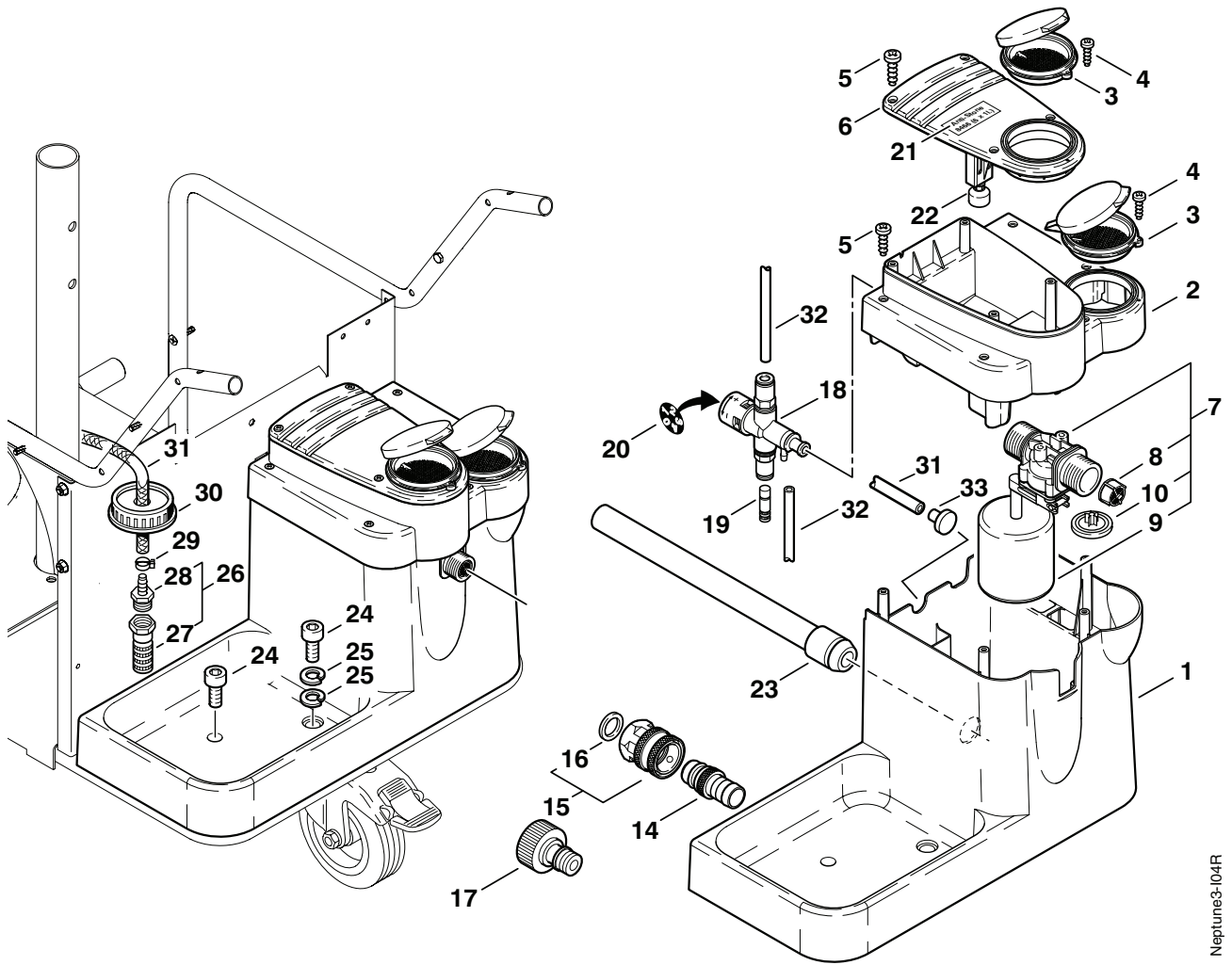
Pos.	No.	Description	Bezeichnung	Comment Bemerkung Remarque Bemærkning	Rec. Part NEPTUNE 3
◇ 1	17710	Pipe Ø6x1	Rohr Ø6x1		1
2	301001276	Plug Ø40x42	Stopfen Ø40x42		1
3	301001262	Level Sensor Holder	Tankgeber Halter		1
4	18086	Screw 2,9x13	Blechschrabe 2,9x13		2
5	301000620	Gasket Ø79,6xØ66x10	Dichtung Ø79,6xØ66x10		2
6	301001196	Float Switch 10VA	Schwimmerschalter 10VA	3-20, 3-23, 3-25, 3-26, 3-30, 3-33, 3-38, 3-41	C 1
7	909100173	O-ring Ø56x5	O-Ring Ø56x5		1
8	301001292	Strainer	Siebbecher		1
9	301001208	Fueltank	Brennstofftank		1



Neptune3-104R

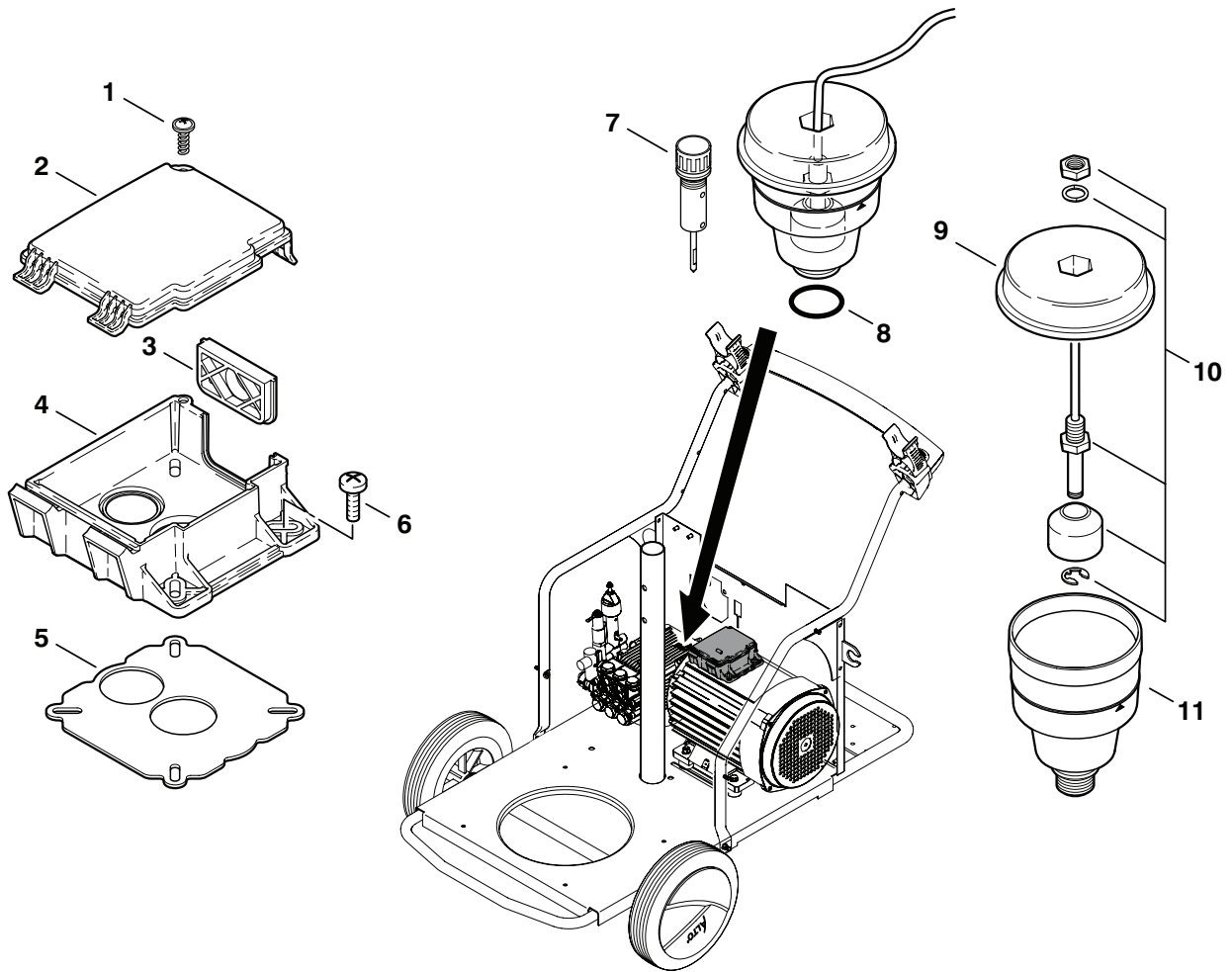
Pos.	No.	Description	Bezeichnung	Comment Bemerkung Bemærkning	Rec. Part NEPTUNE 3
1	301000563	Water Break Tank	Wasservorlaufbehälter		1
2	301000562	Anti Scale Tank	KS-Behälter		1
3	301000561	Cover-can detergent	Deckel R+P-Behälter		2
4	1805175	Screw 3x12	Schraube 3x12		2
5	56727	Screw 5x20	Schraube 5x20		8
6	301000560	Cover Anti Scale Tank	Abdeckung KS-Behälter		1
7	63347	Float Valve	Schwimmerventil		1
8	34225	Filter	Schmutzfilter		C 1
9	62877	Float valve Ø55x60	Schwimmer Ø55x60		1
10	62878	Membrane	Membrane		1
14	1600659	Nipple	Nippel	*JP*	1
14	1605872	Nipple Ø29x32	Nippel Ø29x32	*US*	1
15	1602945	NITO Quick Coupling 3/4" L.P.	Kupplung Kpl. 3/4"	*JP*US*	1
16	3001237	Packing Ring 24,5x16x3	Dichtring 24,5x16x3	*JP*US*	1
17	32541	Gardena Male 3/4"	Gardena Hahnstück 3/4"		1
18	64445	Anti Scale Valve	KS-Dosierventil Vorm.	3-20, 3-23, 3-25, 3-26, 3-30, 3-33, 3-38, 3-41	1
19	301001180	Plug Ø4	Verschluss Ø4	=>31.03.2005 3-20, 3-23, 3-25, 3-26, 3-30, 3-33, 3-38, 3-41	1
20	301000915	Label Ø20	Klebeschild Skala Ø20	3-20, 3-23, 3-25, 3-26, 3-30, 3-33, 3-38, 3-41	1
21	301000932	Label "Anti-Stone"	Klebeschild Anti-Stone	3-20, 3-23, 3-25, 3-36, 3-30, 3-33, 3-38, 3-41	1
22	301000695	Float Switch 10VA	Schwimmerschalter 10VA	3-20, 3-23, 3-25, 3-26, 3-30, 3-33, 3-38, 3-41	1
23	301000713	Suction Hose Ø22x295	Formschlauch Ø22x295		1

301001819 - 2007-04-23



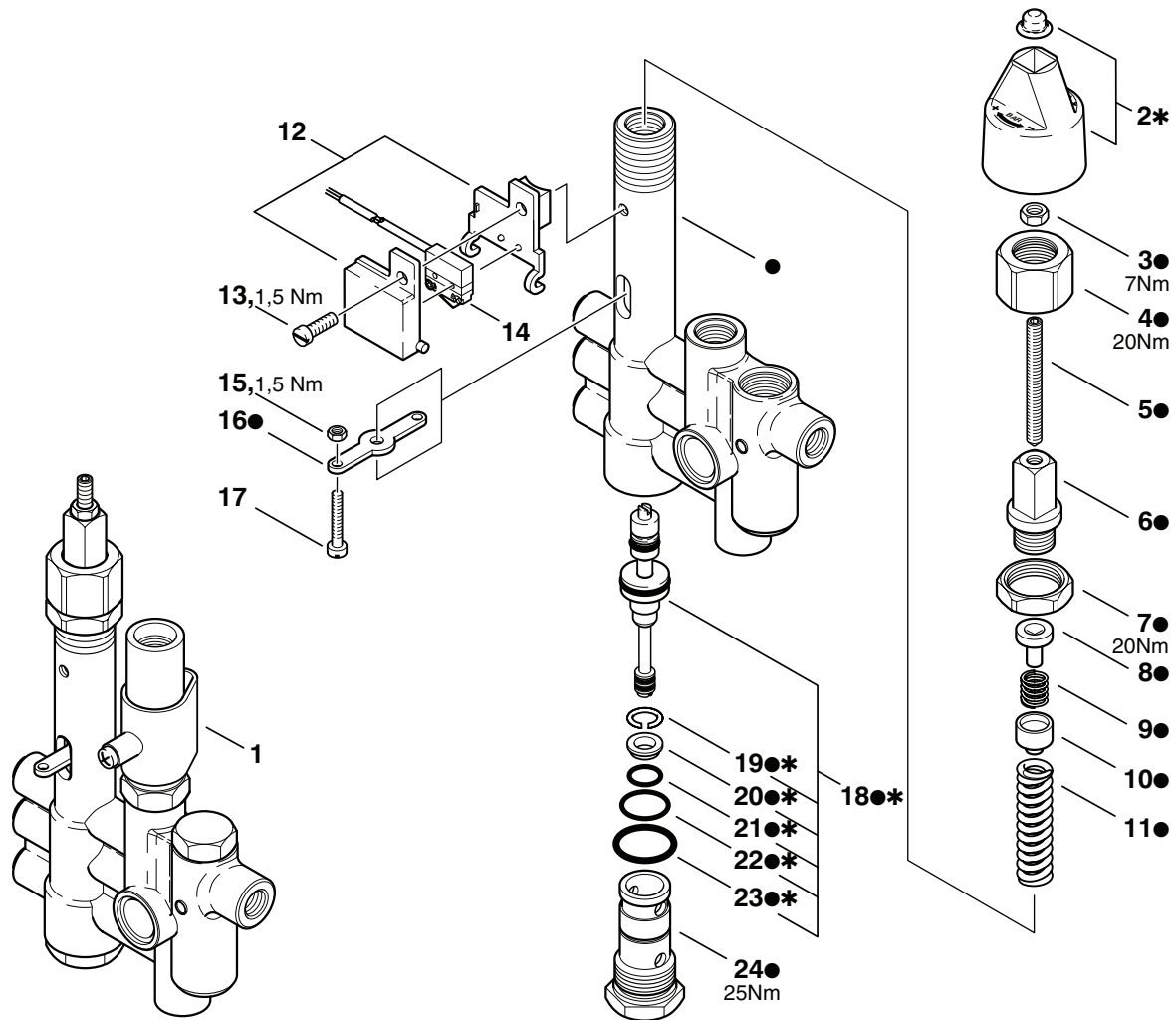
Neptune3-104R

Pos.	No.	Description	Bezeichnung	Comment Bemerkung Bemærkning	Rec. Part NEPTUNE 3
24	8892	Screw M8x16	Zylinderschraube M8x16		2
25	2770	Lock Washer A8	Federring A8		2
26	17508	Valve	Fussventil	3-20, 3-23, 3-25, 3-26, 3-30, 3-33, 3-38, 3-41	1
27	3205	Valve	Fussventil	3-20, 3-23, 3-25, 3-26, 3-30, 3-33, 3-38, 3-41	1
28	5283	Hose Nozzle Ø6R3/8	Schlauchtülle Ø6R3/8	3-20, 3-23, 3-25, 3-26, 3-30, 3-33, 3-38, 3-41	1
29	11654	Hose Clamp Ø11,5	Schlauchklemme Ø11,5	3-20, 3-23, 3-25, 3-26, 3-30, 3-33, 3-38, 3-41	1
30	301001004	Closing cap w.hole Ø65x22	Verschlusskappe gebohrt Ø65x22	3-20, 3-23, 3-25, 3-26, 3-30, 3-33, 3-38, 3-41	1
◇	31	4973 Hose Ø6x3	Schlauch Ø6x3	3-20, 3-23, 3-25, 3-26, 3-30, 3-33, 3-38, 3-41	1
◇	32	909100141 Pipe Ø4x1	Rohr Ø4x1		1
33	6400240	Filter	Filter	01.03.2006=> - =>30.09.2006	1



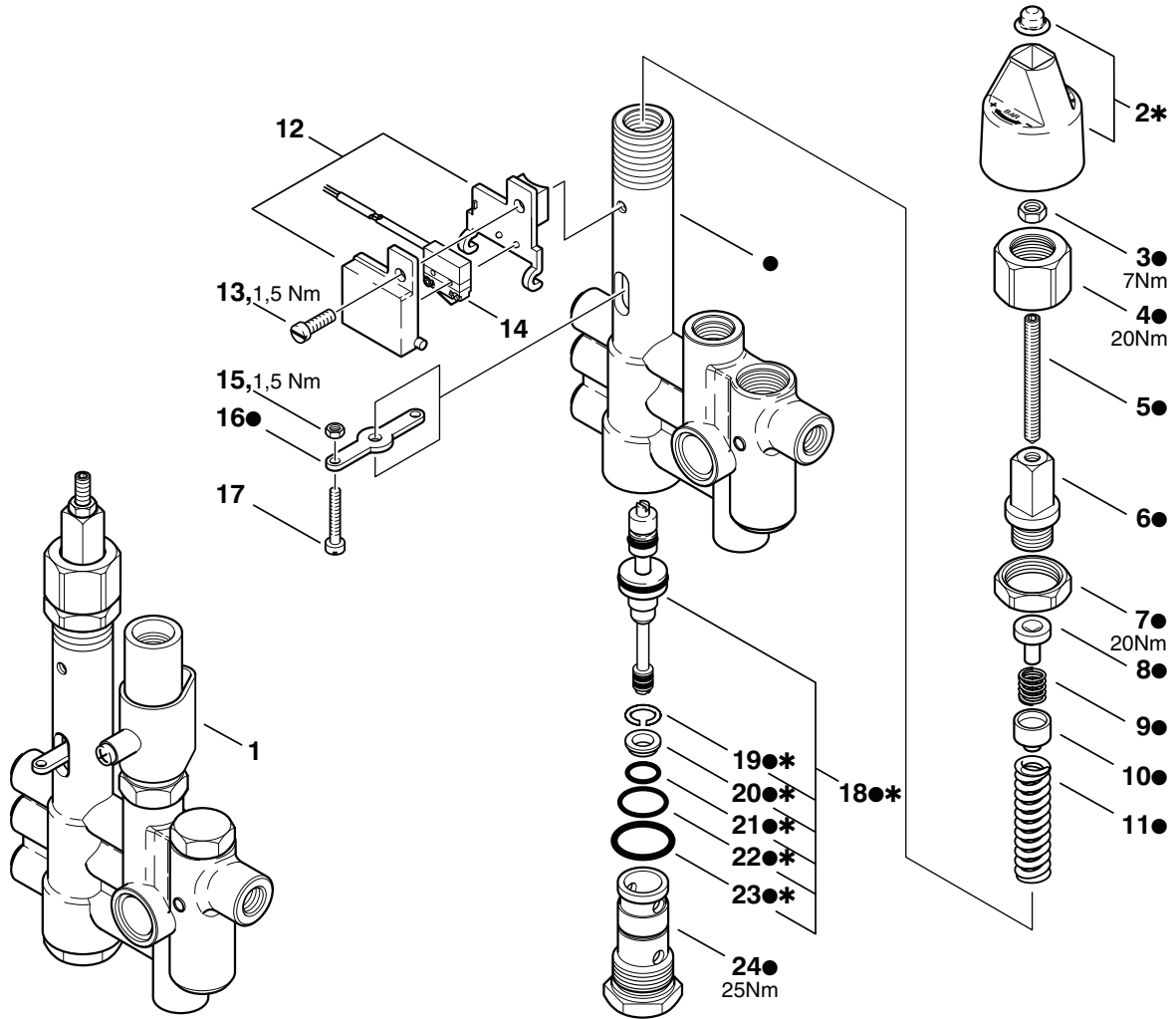
Neptune3-105R

Pos.	No.	Description	Bezeichnung	Comment Bemerkung Bemærkning	Rec. Part NEPTUNE 3
1	10028	Screw 5x14	Schraube 5x14		1
2	301000782	Cover El.Box 128,2x112,5	Deckel Klemmkasten 128,2x112,5		1
3	17106	Insert 29x52	Einsatz 29x52		1
4	301000781	Electric Box	Klemmkasten		1
5	301000845	Gasket 100x100x1	Dichtung Form 100x100x1		1
6	32535	Screw M5x16	Zylinderschraube M5x16		4
7	301001460	Oil Level Stick G3/8"	Ölmeßstab G3/8"	3-22, 3-17 CLASSIC, 3-30 CLASSIC, 3-33 CLASSIC	1
8	19690	O-ring Ø19x1,8	O-Ring Ø19x1,8	3-20, 3-23, 3-25, 3-26, 3-30, 3-33, 3-38, 3-41	1
9	301000615	Cover Ø70x15,5	Deckel Ø70x15,5	3-20, 3-23, 3-25, 3-26, 3-30, 3-33, 3-38, 3-41	1
10	301001196	Float Switch 10VA	Schwimmerschalter 10VA	3-20, 3-23, 3-25, 3-26, 3-30, 3-33, 3-38, 3-41	C 1
11	301000614	Pumpoil Container Ø66,8x84	Ölbehälter Ø66,8x84	3-20, 3-23, 3-25, 3-26, 3-30, 3-33, 3-38, 3-41	1



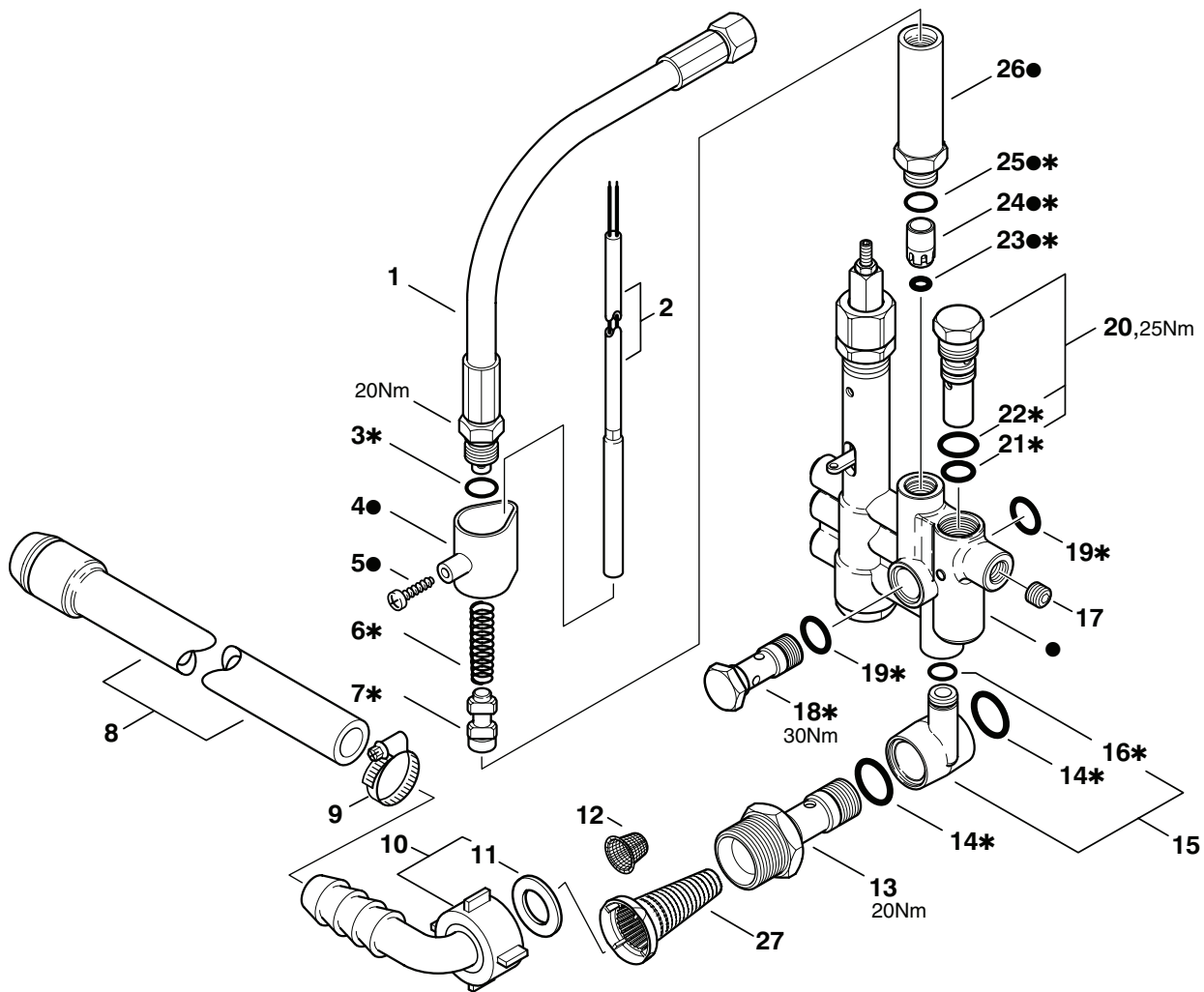
Neptune3-106R

Pos.	No.	Description	Bezeichnung	Comment Bemerkung Remarqne Bemærkning	Rec. Part	NEPTUNE 3
1	301001810	Unloader Valve	Regelsicherheitsblock Grundkit	includes ●	C	1
* 2	62397	Rotary Knob	Drehknopf			1
● 3	3136	Hexagon Nut M6	Sechskantmutter M6			1
● 4	62710	Union Nut M24x1,5x21	Überwurfmutter M24x1,5x21			1
● 5	62711	Set Screw M6x60	Gewindestift M6x60			1
● 6	62712	Hollow Screw M16x1x9	Hohlschraube M16x1x9			1
● 7	62696	Hexagon Nut M24x1,5x6	Sechskantmutter M24x1,5x6			1
● 8	62695	Spring Support	Federauflage			1
● 9	62713	Spring	Druckfeder			1
● 10	62694	Spring Support	Federauflage			1
● 11	40972	Spring 3,5x10,5x54	Druckfeder 3,5x10,5x54			1
12	62401	Bracket	Halter			1
13	3349	Screw M5x16	Zylinderschraube M5x16			1
14	301000731	End Switch 250V 0,1A	Endschalter 250V 0,1A		B	1
15	2759	Hexagon Nut M4	Sechskantmutter M4			1
● 16	62717	Contact Stud	Schaltfahne			1
17	5076	Screw M4x25	Zylinderschraube M4x25			1
●* 18	64314	Repair Kit	Reparatursatz		B	1
●* 19	909100001	Ring Ø14	Sprengring Ø14			1
●* 20	62708	Valve Seat Ø8,5/Ø11,4/Ø13,9x4	Ventilsitz Ø8,5/Ø11,4/Ø13,9x4			1
●* 21	49461	O-ring Ø11x1,5	O-Ring Ø11x1,5			1
●* 22	9523	O-ring Ø17x1,5	O-Ring Ø17x1,5			1
●* 23	32091	O-ring Ø21x2	O-Ring Ø21x2			1
● 24	64301	Hollow Screw M24x1,5	Hohlschraube M24x1,5		C	1



Neptune3-106R

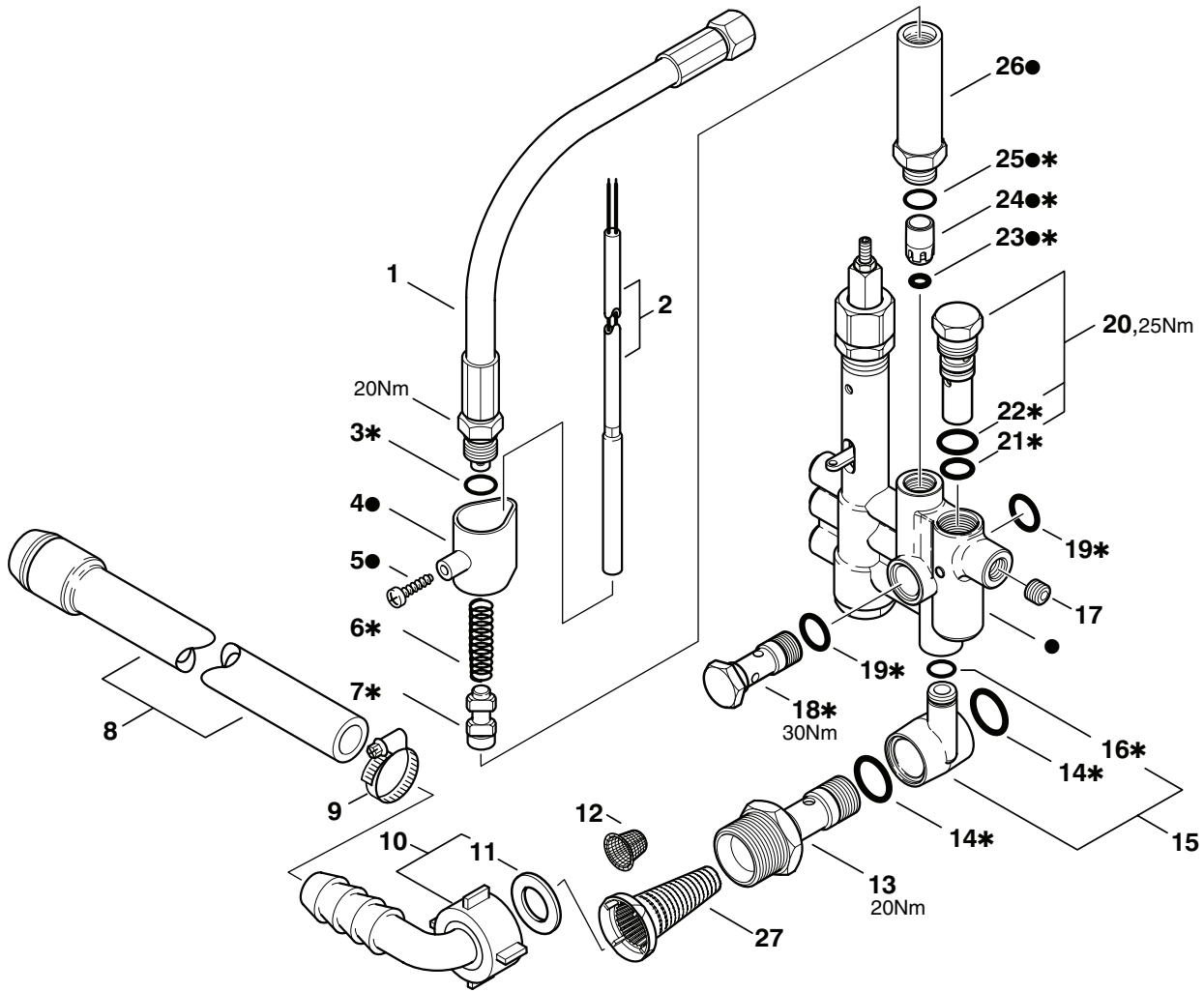
Pos.	No.	Description	Bezeichnung	Comment Bemerkung Remarque Bemærkning	Rec. Part NEPTUNE 3
	301001850	Repair Kit Unloader Valve	Reparatur-Set RS-Block	consisting of: *	B 1



Neptune3-107R

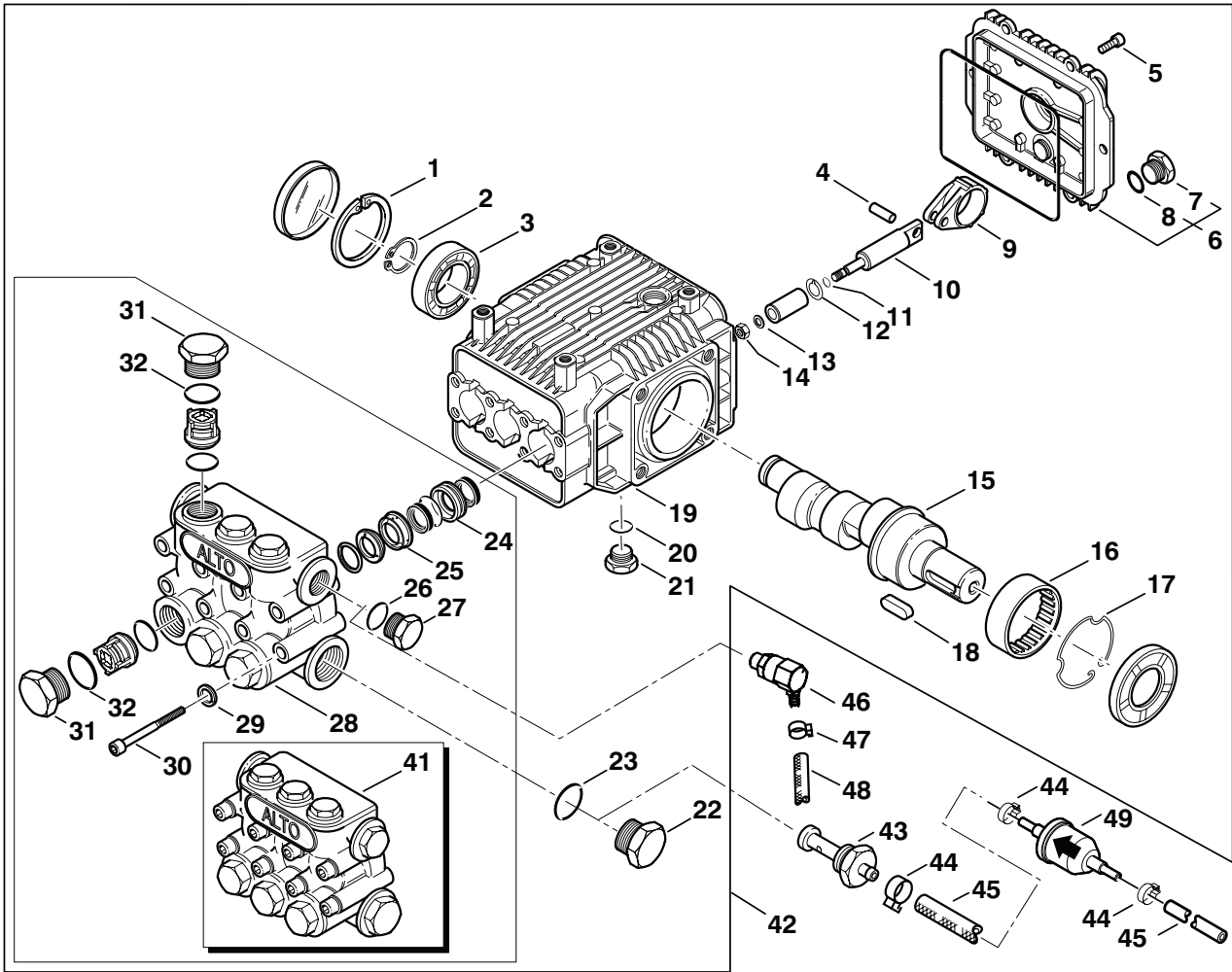
Pos.	No.	Description	Bezeichnung	Comment Bemerkung Remarque Bemærkning	Rec. Part NEPTUNE 3
1	301000854	HP-Hose Ø8x610	HD-Schlauch Ø8x610		1
2	301002458	Reed contact Ø8x75	Rohrmagnetschalter Ø8x75		C 1
*	62706	O-ring Ø13x2	O-Ring Ø13x2		1
●	62399	Bracket for reed-contact	Halter für Reedkontakt RS-Block PA		1
●	10028	Screw 5x14	Schraube 5x14		1
*	6231	Spring 0,5x11x44	Druckfeder 0,5x11x44		B 1
*	62724	Contact Piston	Kontaktkolben		B 1
8	301000713	Suction Hose Ø22x295	Formschlauch Ø22x295		1
9	8298	Hose Clip 16-27	Schlauchschelle 16-27		1
10	5613	Hose Nozzle Ø13 90°	Schlauchtülle Ø13 Winkel 90°		1
11	15587	Packing Ring 14x24x2	Dichtring 14x24x2		1
12	62600	Filter 500µ Ø21,4x19,7	Hutfilter	=>31.10.2006	C 1
13	301001297	Hollow Screw G1/2"-G3/4"x72	Hohlschraube G1/2"-G3/4"x72		1
*	24347	O-ring Ø21x2,5	O-Ring Ø21x2,5		2
15	301001296	Return Line Ø30x34x43	Rücklauf Ø30x34x43		1
*	13739	O-ring Ø10x2	O-Ring Ø10x2		1
17	30993	Plug G1/4	Stopfen G1/4		1
*	62697	Hollow Screw G3/8	Hohlschraube G3/8		C 1
*	16443	O-ring Ø17x2	O-Ring Ø17x2		2
20	62729	Safety Valve 250bar	Sicherheitsventil 250bar	3-33, 3-33 CLASSIC	A 1
20	62730	Safety Valve 200 bar	Sicherheitsventil 200 bar	3-17 CLASSIC, 3-20, 3-22, 3-23, 3-25, 3-26, 3-30, 3-30 CLASSIC	A 1
20	301000911	Safety Valve 250 bar	Sicherheitsventil 250 bar	3-38, 3-41	A 1
*	62706	O-ring Ø13x2	O-Ring Ø13x2		1

301001819 - 2007-04-23



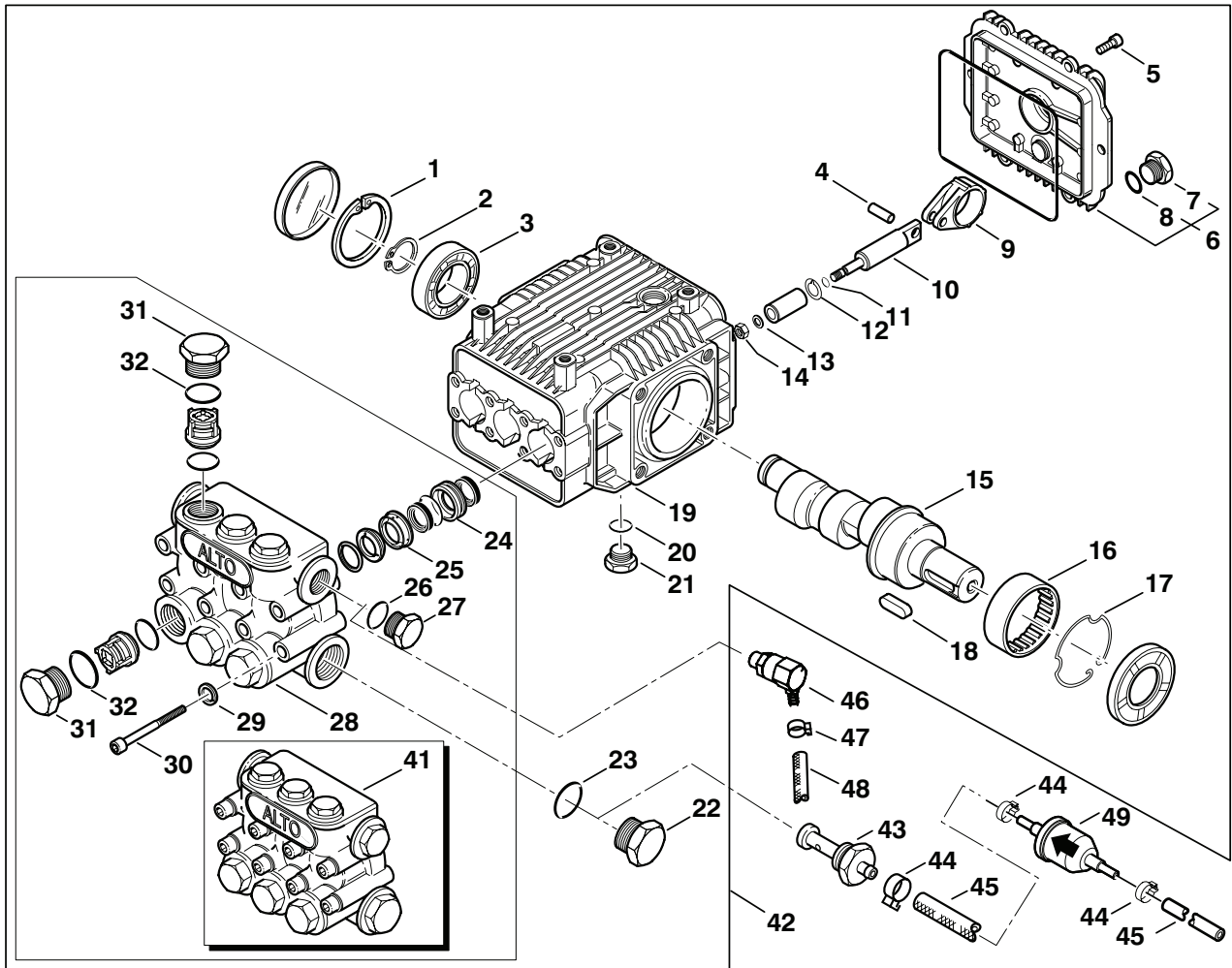
Neptune3-107R

Pos.	No.	Description	Bezeichnung	Comment Bemerkung Bemærkning	Rec. Part NEPTUNE 3
* 22	16443	O-ring Ø17x2	O-Ring Ø17x2		1
●* 23	56519	O-ring Ø6,5x3	O-Ring Ø6,5x3		1
●* 24	301000905	Piston Ø14,6x25,5	Kolben Ø14,6x25,5		1
●* 25	16998	O-ring Ø14x1,5	O-Ring Ø14x1,5		1
● 26	62722	Fitting	Hülse		1
	301002394	Filter 400µ	Filter 400µ	01.11.2006=>	C 1
	301001810	Unloader Valve	Regelsicherheitsblock Grundkit	includes ●	C 1
	301001850	Repair Kit RS Block	Reparatur-Kit RS-Block	consisting of: *	B 1

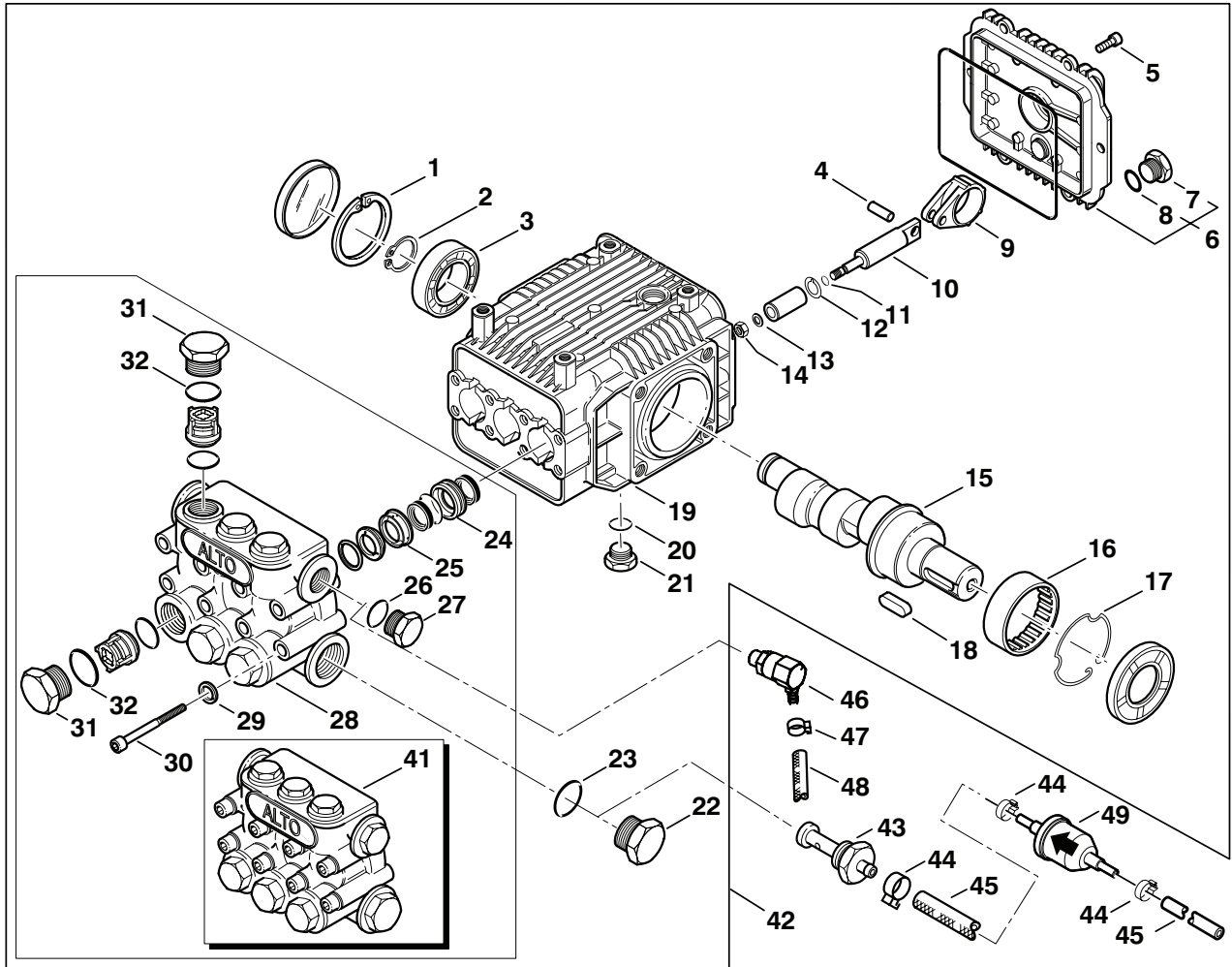


Neptune3-108R

Pos.	No.	Description	Bezeichnung	Comment Bemerkung Remarque Bemærkning	Rec. Part NEPTUNE 3
1	16396	Retaining Ring 52x2	Sicherungsring 52x2		1
2	32524	Retaining Ring 20x1,2	Sicherungsring 20x1,2		1
3	909100175	Roller bearing 6304	Wälzlager 6304		1
4	301001555	Bolt	Bolzen		B 3
5	4697	Screw M6x16	Zylinderschraube M6x16		6
6	301001158	Cover	Deckel		1
7	301001135	Plug G3/8"	Stopfen G3/8"		1
8	56554	O-ring Ø14x1,78	O-Ring Ø14x1,78		1
9	301001561	Connecting rod	Pleuel		B 3
9	301001562	Connecting rod	Pleuel	3-17 CLASSIC, 3-20	B 3
10	301001560	Piston Rod	Kolbenstange		B 3
11	3004236	O-ring Ø4,48x1,78	O-Ring Ø4,48x1,78		3
12	301001486	Distance Spacer	Distanzscheibe		3
13	909100178	Packing Ring 8x13x0,5	Dichtring 8x13x0,5		3
14	909100177	Hexagon Nut M8/SW13x5	Sechskantmutter M8/SW13x5		3
15	301001576	Crankshaft No.7	Kurbelwelle No.7	3-17 CLASSIC,, 3-20, 3-25, 3-38 60Hz	C 1
15	301001577	Crankshaft No.4	Kurbelwelle No.4	3-22, 3-23, 3-26, 3-30, 3-30 CLASSIC	C 1
15	301001578	Crankshaft No.1	Kurbelwelle No.1	3-33, 3-33 CLASSIC	C 1
15	301001685	Crankshaft No.15	Kurbelwelle No.15	3-38 50Hz, 3-41	C 1
15	301002413	Crankshaft No.5	Kurbelwelle No.5	3-26 60Hz	C 1
16	909100174	Roller Bearing Ø45/Ø52X16	Nadelhülse Ø45/Ø52X16		1
17	301001539	Retaining Ring Ø62/Ø54xØ1	Sicherungsring Ø62/Ø54xØ1		1
18	19639	Parallel Key A 8x7x25	Passfeder A 8x7x25		1



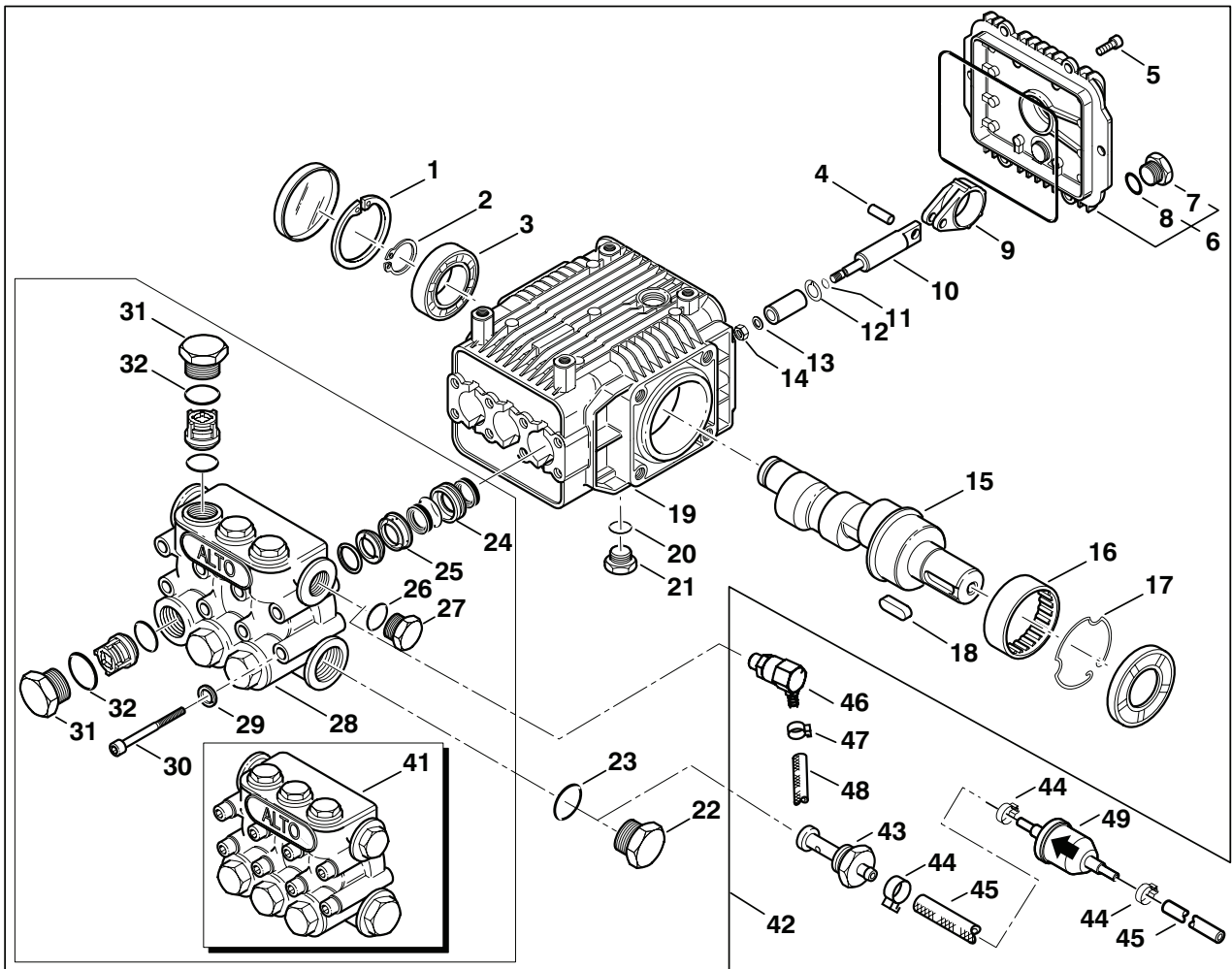
Pos.	No.	Description	Bezeichnung	Comment Bemerkung Remarque Bemærkning	Rec. Part NEPTUNE 3
19	301001557	Housing	Gehäuse		1
20	56554	O-ring Ø14x1,78	O-Ring Ø14x1,78		1
21	301001135	Plug G3/8"	Stopfen G3/8"		1
22	301001136	Plug G1/2"/SW24x17	Stopfen G1/2"/SW24x17	3-17 CLASSIC, 3-22, 3-30 CLASSIC, 3-33 CLASSIC	1
23	5127	Packing Ring Ø21x26	Dichtring Ø21x26		1
24	301001592	Thrust Collar Ø15 "NP3-Pump"	Kolbenführung Ø15 Hinten "NP3-Pumpe"	3-17 CLASSIC, 3-20, 3-22, 3-23, 3-26, 3-30, 3-30 CLASSIC, 3-33, 3-33 CLASSIC	B 3
24	301001593	Thrust Collar Ø18 "NP3-Pump"	Kolbenführung Ø18 Hinten "NP3-Pumpe"	3-25, 3-38, 3-41	B 3
25	301001558	Thrust Collar Ø15 "NP3-Pump"	Kolbenführung Ø15 "NP3-Pumpe"	3-17 CLASSIC, 3-20, 3-22, 3-23, 3-26, 3-30, 3-30 CLASSIC, 3-33, 3-33 CLASSIC	B 3
25	301001559	Thrust Collar Ø18 "NP3-Pump"	Kolbenführung Ø18 "NP3-Pumpe"	3-25, 3-38, 3-41	B 3
26	56554	O-ring Ø14x1,78	O-Ring Ø14x1,78		1
27	301001135	Plug G3/8"	Stopfen G3/8"		1
28	301001589	Valve block	Ventilblock	3-17 CLASSIC, 3-20	1
28	301001590	Valve block 15mm Piston	Ventilblock 15mm Kolben	3-22, 3-23, 3-26, 3-30, 3-30 CLASSIC, 3-33, 3-33 CLASSIC	1
28	301001591	Valve block 18mm Piston	Ventilblock 18mm Kolben	3-25, 3-38, 3-41	1
29	909100188	Safety Washer Ø6	Sicherungsscheibe Ø6		8
30	909100184	Screw M6x60	Zylinderschraube M6x60		8
31	301001496	Plug M22/SW21x22,5	Stopfen M22/SW21x22,5		6
32	103004342	O-ring Ø17,86x2,62	O-Ring Ø17,86x2,62		6



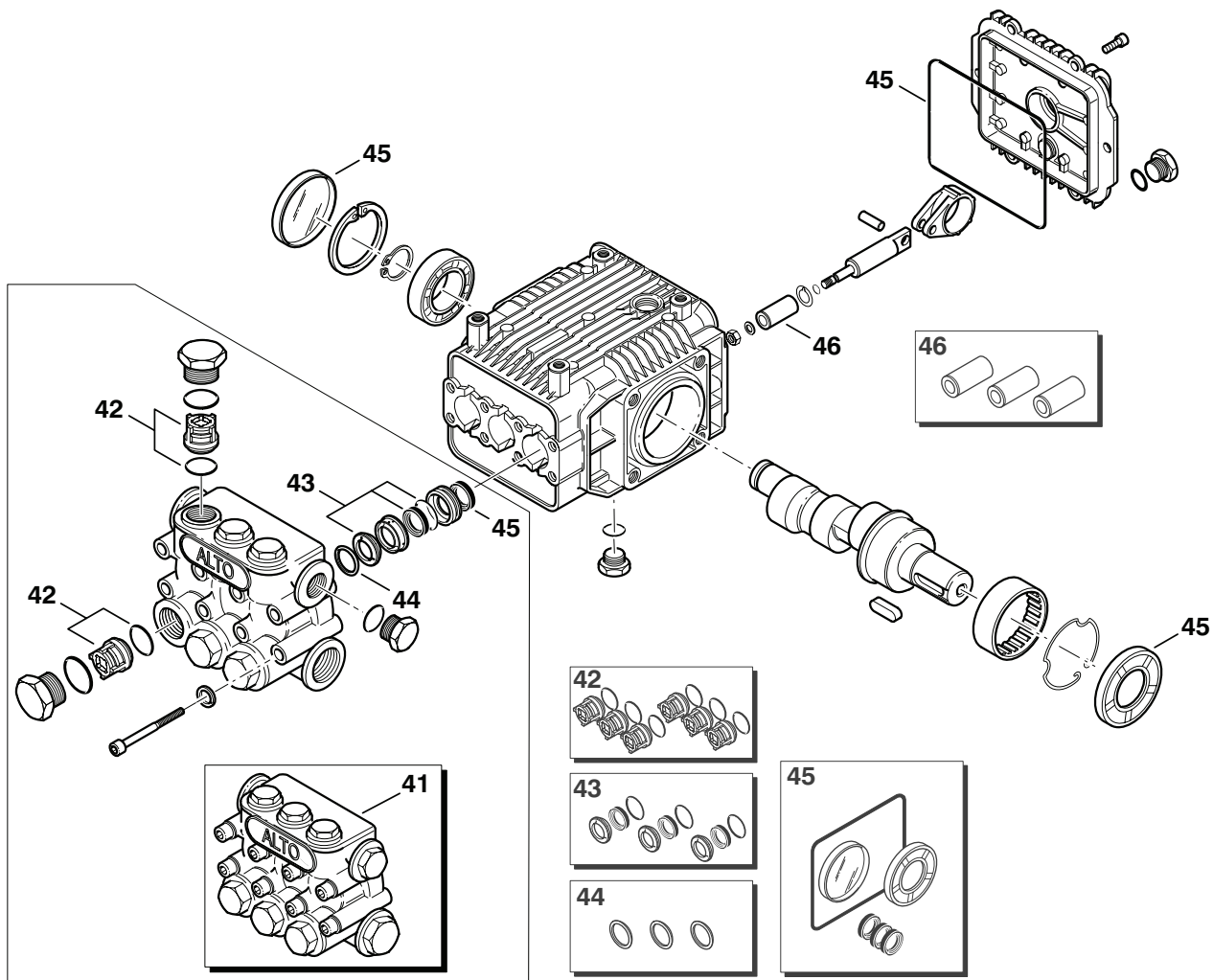
Neptune3-108R

Pos.	No.	Description	Bezeichnung	Comment Bemerkung Remarque Bemærkning	Rec. Part NEPTUNE 3
41	301001586	Valve block compl. Ø15mm piston	Ventilblock kpl. Ø15mm Kolben	3-17 CLASSIC, 3-20	C 1
41	301001587	Valve block compl. Ø15mm piston	Ventilblock kpl. Ø15mm Kolben	3-22, 3-23, 3-26, 3-30, 3-30 CLASSIC, 3-33, 3-33 CLASSIC	C 1
41	301001588	Valve block compl. Ø18mm piston	Ventilblock kpl. Ø18mm Kolben	3-25, 3-38, 3-41	C 1
42	301001298	Pump NP3 09.15	Pumpe NP3	3-22, 3-23, 3-26 50Hz, 3-30, 3-30 CLASSIC	1
42	301001299	Pump NP3 11.17	Pump NP3 11.17 N	3-33, 3-33 CLASSIC	1
42	301001306	Pump NP3 12.17	Pumpe NP3	3-38 50Hz, 3-41	1
42	301001458	Pump M4 13.20	Pumpe M4	3-17 CLASSIC, 3-20	1
42	301001902	Pump NP3 10.17	Pumpe NP3 10.17	3-25, 3-38 60Hz	1
42	301002095	Pump NP3 08.15	Pumpe NP3	3-26 60Hz	1
43	301002403	Hollow screw G1/2 Ø14,8 POM instal.	Hohlschraube G 1/2 Ø14,8x70 vorm. POM	3-33, 3-38, 3-41	1
43	301002404	Hollow screw G1/2 Ø15,4 POM instal.	Hohlschraube G 1/2 Ø15,4x70 vorm.	3-17 CLASSIC Option, 3-20, 3-22 Option, 3-23, 3-25, 3-26, 3-30, 3-30 CLASSIC Option, 3-33 CLASSIC Option	1
44	11654	Hose Clamp Ø11,5	Schlauchklemme Ø11,5	3-17 CLASSIC Option, 3-20, 3-22 Option, 3-23, 3-25, 3-26, 3-30,, 3-30 CLASSIC Option, 3-33 CLASSIC Option	3
↕	45	4973 Hose Ø6x3	Schlauch Ø6x3	3-17 CLASSIC Option, 3-20, 3-22 Option, 3-23, 3-25, 3-26, 3-30, 3-30 CLASSIC Option, 3-33 CLASSIC Option	1
46	301003109	Easy start valve modified	Ventil EASY-START ES1 3/8" modifiziert	3-17 CLASSIC 01.01.2007=>	1

301001819 - 2007-04-23

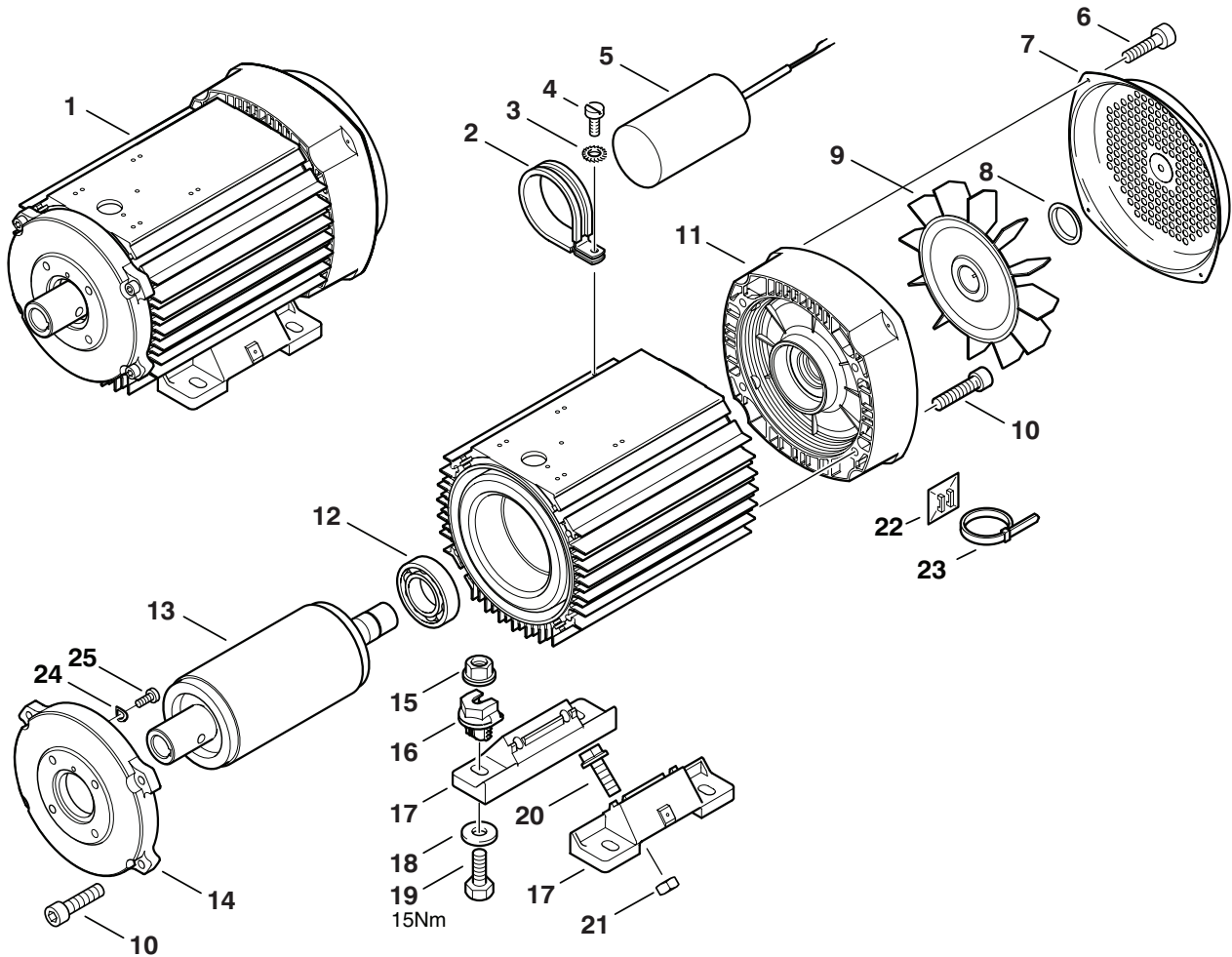


Pos.	No.	Description	Bezeichnung	Comment Bemerkung Bemærkning	Rec. Part NEPTUNE 3
47	7239	Hose Clip Ø14,5	Schlauchselle Ø14,5	3-17 CLASSIC 01.01.2007=>	1
◇ 48	9175	Hose Ø6x3	Schlauch Ø6x3	3-17 CLASSIC 01.01.2007=>	1
49	301002926	Filter	Filter	01.10.2006=>	1



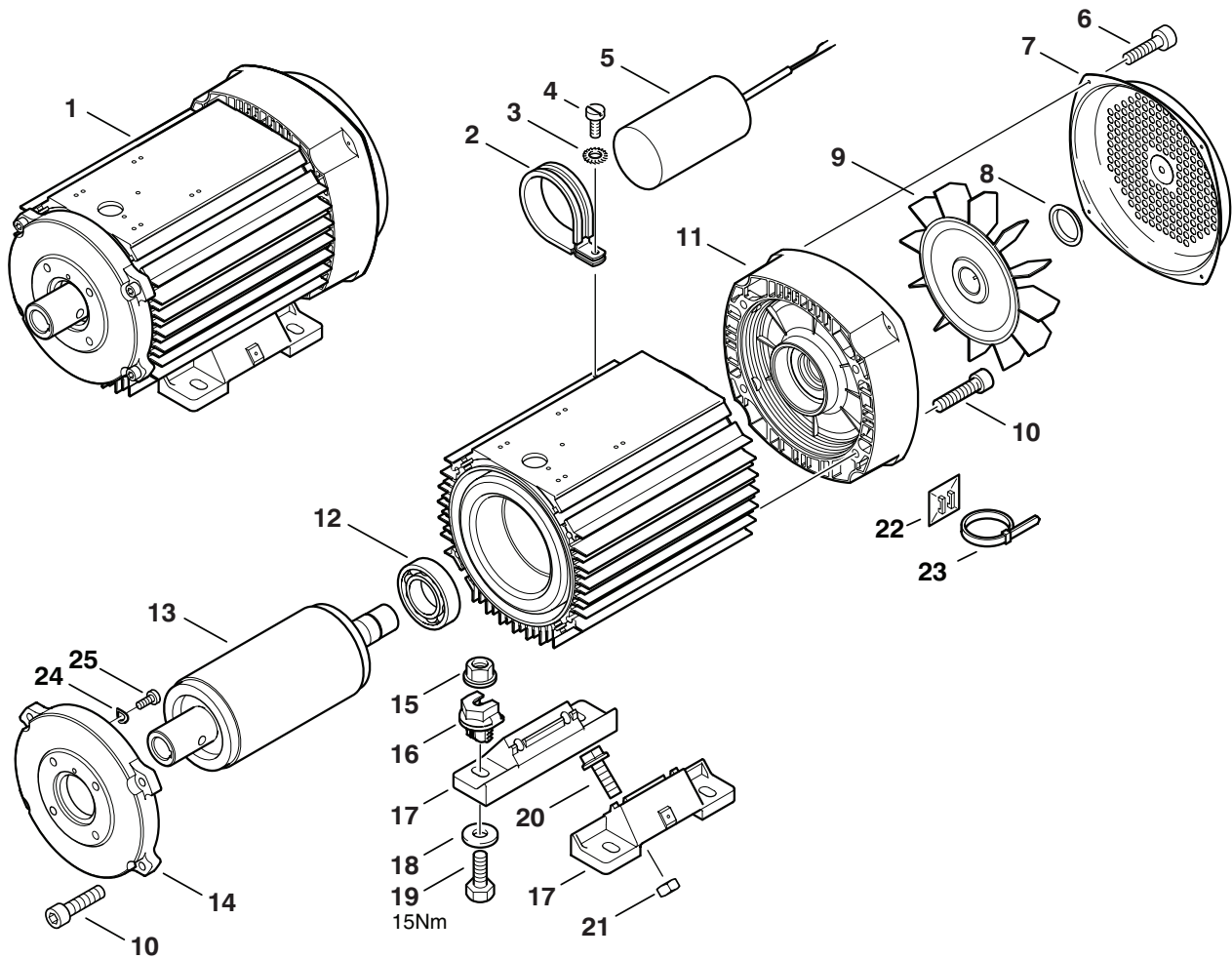
Neptune3-109R

Pos.	No.	Description	Bezeichnung	Comment Bemerkung Bemærkning	Rec. Part NEPTUNE 3
41	301001586	Valve block compl. Ø15mm piston	Ventilblock kpl. Ø15mm Kolben	3-17 CLASSIC, 3-20	C 1
41	301001587	Valve block compl. Ø15mm piston	Ventilblock kpl. Ø15mm Kolben	3-22, 3-23, 3-26, 3-30, 3-30 CLASSIC, 3-33, 3-33 CLASSIC	C 1
41	301001588	Valve block compl. Ø18mm piston	Ventilblock kpl. Ø18mm Kolben	3-25, 3-38, 3-41	C 1
42	301001494	Kit Valve [6x]	ET-Set Ventile [6x]		A 1
43	301001489	Kit Piston Sealing Ø15	ET-Set Kolbendichtung Ø15	3-17 CLASSIC, 3-20, 3-22, 3-23, 3-26, 3-30, 3-30 CLASSIC, 3-33, 3-33 CLASSIC	A 1
43	301001490	Kit Piston Sealing Ø18	ET-Set Kolbendichtung Ø18	3-25, 3-38, 3-41	A 1
44	301001492	Kit Support Ring Ø15 [3x]	ET-Set Stützring Ø15 [3x]	3-17 CLASSIC, 3-20, 3-22, 3-23, 3-26, 3-30, 3-30 CLASSIC, 3-33, 3-33 CLASSIC	B 1
44	301001493	Kit Support Ring Ø18 [3x]	ET-Set Stützring Ø18 [3x]	3-25, 3-38, 3-41	B 1
45	301001491	Kit Oil Sealing	ET-Set Öldichtung		B 1
46	301001487	Kit Piston Ø15	ET-Set Keramikkolben Ø15	3-17 CLASSIC, 3-20, 3-22, 3-23, 3-26, 3-30, 3-30 CLASSIC, 3-33, 3-33 CLASSIC	C 1
46	301001488	Kit Piston Ø18	ET-Set Keramikkolben Ø18	3-25, 3-38, 3-41	C 1

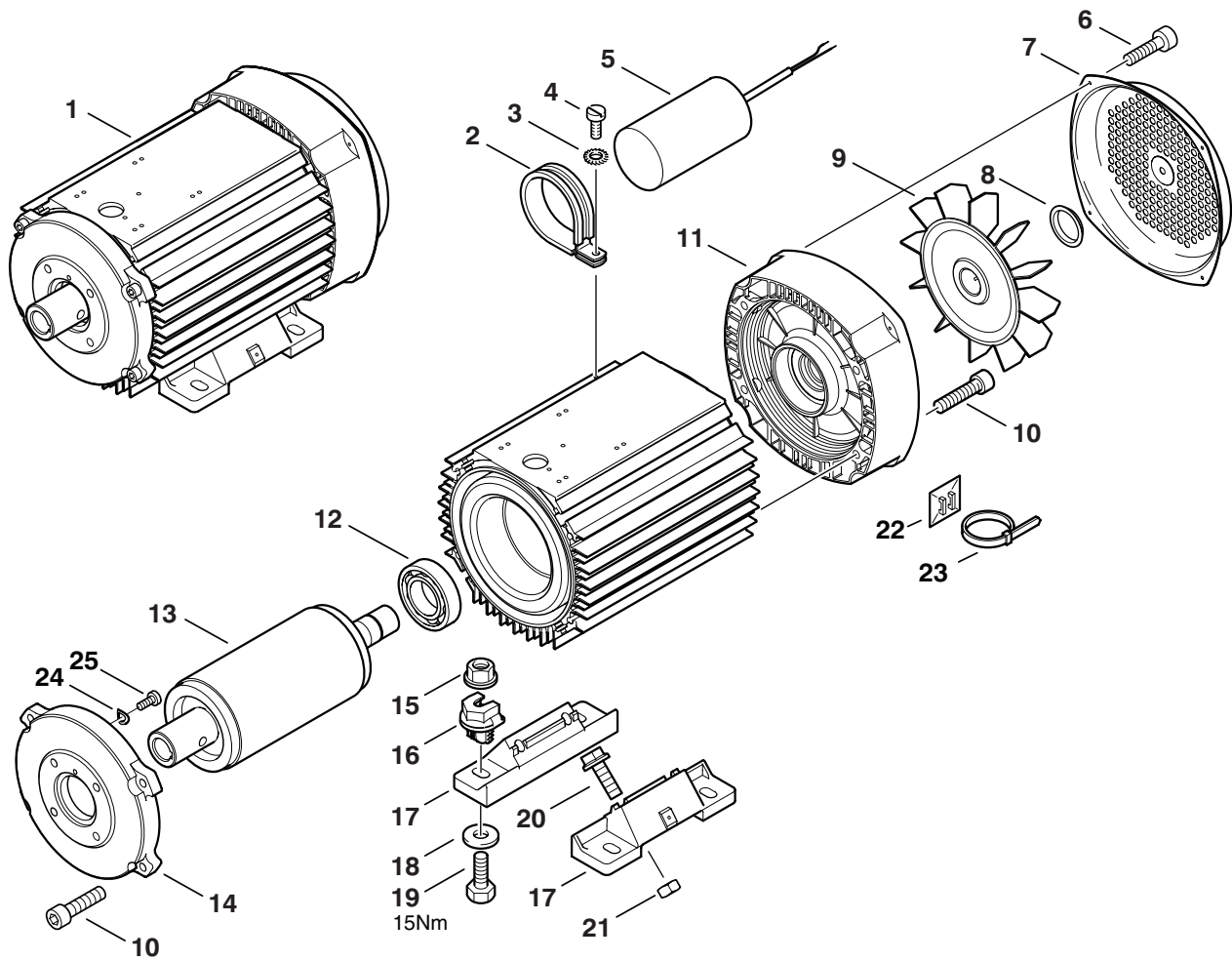


Pos.	No.	Description	Bezeichnung	Comment Bemerkung Bemærkning	Rec. Part NEPTUNE 3
1	301001239	Motor 3,2kW/230/400/3	Motor 3,2kW/230/400/3	3-33, 3-33 CLASSIC	C 1
1	301001240	Motor 4kW/230/400/3	Motor 4kW/230/400/3	3-41	C 1
1	301001536	Motor 1,7kW/230/1	Motor 1,7kW/230/1	3-22	C 1
1	301001537	Motor 2,2kW/230/1	Motor 2,2kW/230/1	3-23, 3-26, 3-30, 3-30 CLASSIC	C 1
1	301001668	Motor 2,0kW/110/1	Motor 2,0kW/110/1	3-25 110V	C 1
1	301001977	Motor 4kW/200/3	Motor 4kW/200/3	3-38	C 1
1	301001978	Motor 1,4kW/120/1	Motor 1,4kW/120/1	3-20	C 1
1	301002395	Motor 1kW/120/1	Motor 1kW/120/1	3-17 CLASSIC	C 1
2	301001093	Fastening Clip Ø50,8x16,3	Befestigungsschelle Ø50,8x16,3	3-20, 3-23, 3-25, 3-26, 3-30, 3-17 CLASSIC, 3-30 CLASSIC	1
3	3376	Serrated Lock Washer Ø5,3	Fächerscheibe Ø5,3	3-20, 3-23, 3-25, 3-26, 3-30, 3-17 CLASSIC, 3-30 CLASSIC	1
4	3348	Screw M5x10	Zylinderschraube M5x10	3-20, 3-23, 3-25, 3-26, 3-30, 3-17 CLASSIC, 3-30 CLASSIC	1
5	301001017	Capacitor 60µF/450V	Betriebskondensator 60µF/450V	3-23, 3-25, 3-26, 3-30, 3-30 CLASSIC	C 1
5	301001595	Capacitor 90µF/400V	Betriebskondensator 90µF/400V	3-20, 3-25 110V	C 1
5	301002660	Capacitor 80µF 400V	Betriebskondensator 80µF 400V	3-17 CLASSIC	C 1
6	8822	Sheet Metal Screw 3,5x9,5	Blechschrabe 3,5x9,5		4
7	301001116	Fan Housing	Lüfterhaube	3-20, 3-23, 3-25, 3-26, 3-30, 3-30 CLASSIC, 3-33, 3-33 CLASSIC, 3-38, 3-41	1
7	301001726	Fan Housing	Lüfterhaube	3-17 CLASSIC, 3-22	1

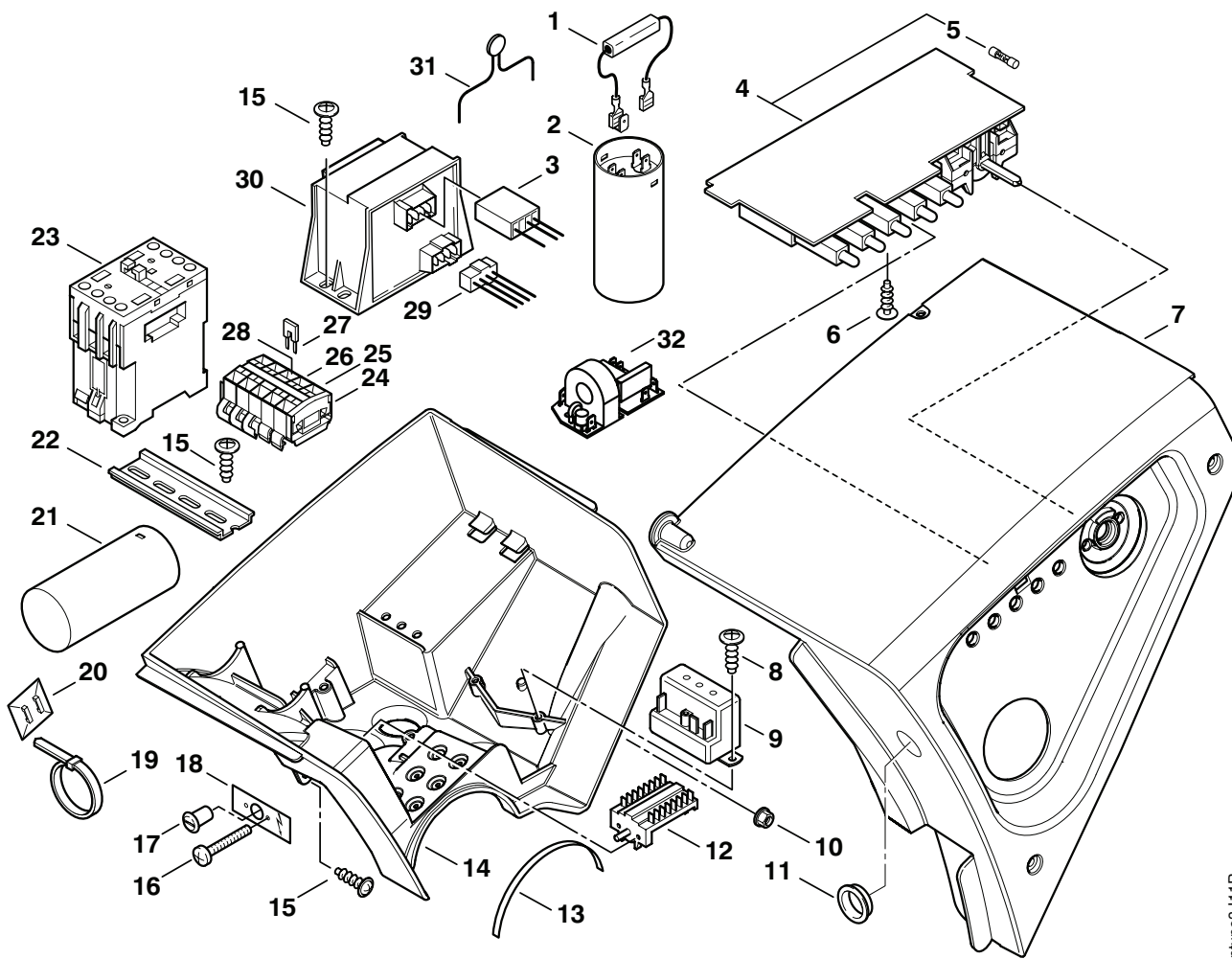
301001819 - 2007-04-23



Pos.	No.	Description	Bezeichnung	Comment Bemerkung Bemærkning	Rec. Part NEPTUNE 3
8	301001112	Fastening Ring	Klemmring		1
9	301001118	Fan Wheel	Lüfterrad	3-20, 3-23, 3-25, 3-26, 3-30, 3-30 CLASSIC, 3-33, 3-33 CLASSIC, 3-38, 3-41	C 1
9	301001727	Fan Wheel	Lüfterrad	3-17 CLASSIC, 3-22	C 1
10	15045	Screw M6x35	Zylinderschraube M6x35		8
11	301001114	Rear Bearing Cover	Lagerdeckel Hinten	3-20, 3-23, 3-25, 3-26, 3-30, 3-30 CLASSIC, 3-33, 3-33 CLASSIC, 3-38, 3-41	C 1
11	301001722	Rear bearing cover	Lagerdeckel Hinten	3-17 CLASSIC, 3-22	C 1
12	6367	Roller Bearing 6206-2Z	Wälzlager 6206-2Z	3-20, 3-23, 3-25, 3-26, 3-30, 3-30 CLASSIC, 3-33, 3-33 CLASSIC, 3-38, 3-41	C 1
12	9934	Roller Bearing 6205-2Z	Wälzlager 6205-2Z	3-17 CLASSIC, 3-22	C 1
13	301001121	Rotor Motor 2.2kW	Rotor Motor 2,2kW	3-23, 3-25, 3-26, 3-30, 3-30 CLASSIC	C 1
13	301001662	Rotor motor 1,4kW 1-ph.	Rotor Motor 1,4kW	3-20	C 1
13	301001666	Rotor Motor 2,0kW	Rotor Motor 2,0kW	3-25 110V	C 1
13	301001719	Rotor Motor 1.7kW	Rotor Motor 1,7kW	3-22	C 1
13	301001720	Rotor Motor 3.2kW	Rotor Motor 3,2kW	3-33, 3-33 CLASSIC	C 1
13	301001721	Rotor Motor 4kW	Rotor Motor 4kW	3-38, 3-41	C 1
13	301002508	Rotor 1.0kW	Rotor 1.0kW	3-17 CLASSIC	C 1
14	301001120	Motorflange	Motorflansch	3-20, 3-23, 3-25, 3-26, 3-30, 3-30 CLASSIC, 3-33, 3-33 CLASSIC, 3-38, 3-41	1



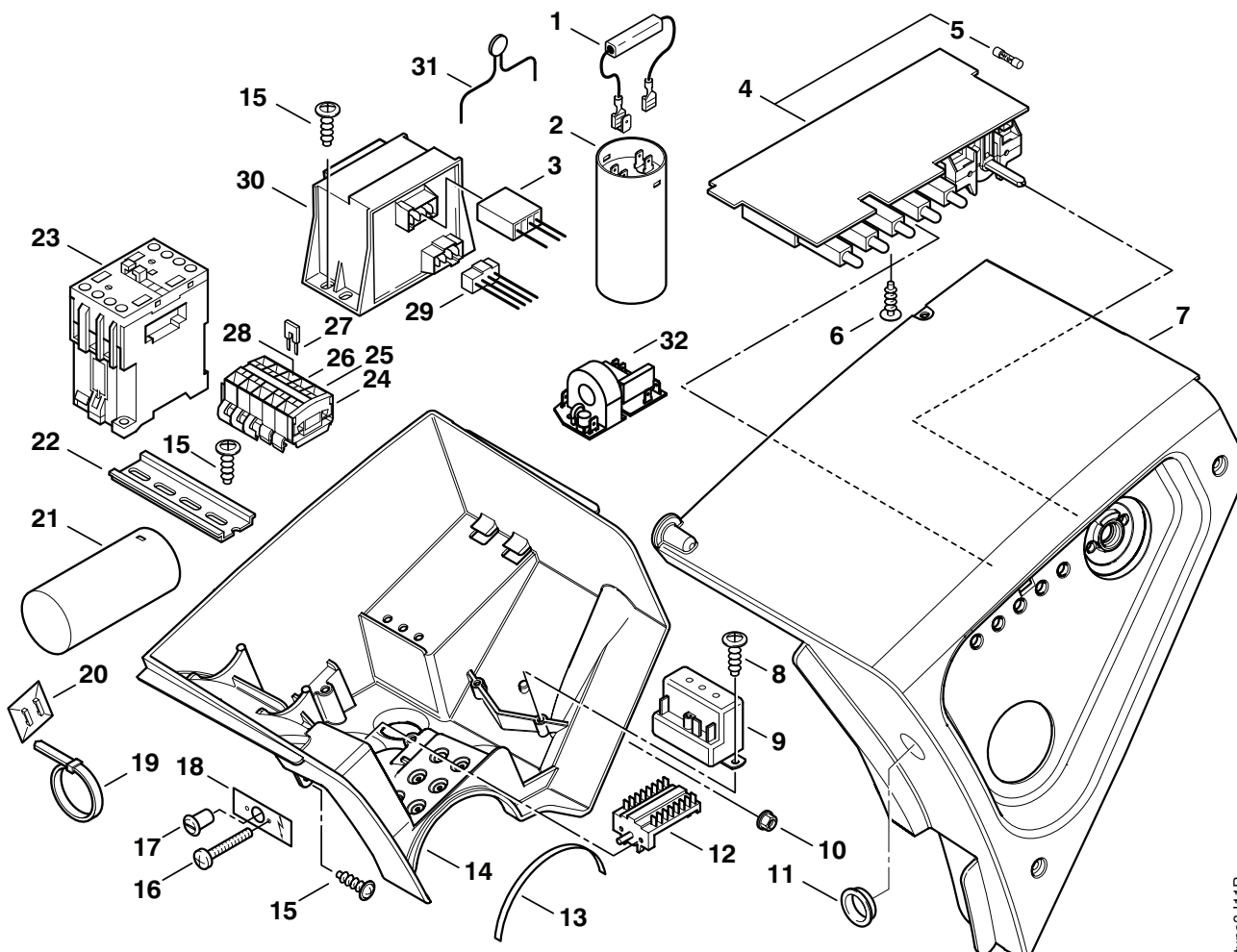
Pos.	No.	Description	Bezeichnung	Comment Bemerkung Bemærkning	Rec. Part NEPTUNE 3
14	301001723	Motorflange	Motorflansch	3-17 CLASSIC, 3-22	1
15	61467	Hexagon Nut M8	Sechskantmutter M8		4
16	301001269	Holder Nut M8	Einpresshalter Mutter M8		4
17	301001127	Motor Foot H51mm	Motorfuß H51mm	3-25 110V	2
17	301001724	Motor Foot H39mm	Motorfuß H39mm	3-20, 3-23, 3-25, 3-26, 3-30, 3-30 CLASSIC, 3-33, 3-33 CLASSIC, 3-38, 3-41	2
17	301001725	Motor Foot H44mm	Motorfuß H44mm	3-17 CLASSIC, 3-22	2
18	2793	Washer 8,4x2	Scheibe 8,4x2		4
19	2751	Screw M8x35	Sechskantschraube M8x35		4
20	27372	Screw M8x20	Schraube M8x20		4
21	6052	Hexagon Nut M8	Sechskantmutter M8		4
22	2423	Adhesive Clip TY8	Klebeschelle TY8	01.10.2006=>	1
23	15884	Cable Strap 4,7x1,3x350	Kabelband 4,7x1,3x350	01.10.2006=>	1
24	1801182	Spring washer			4
25	1803949	Screw M8x20			4



Neptune3-11R

Pos.	No.	Description	Bezeichnung	Comment Bemerkung Bemærkning	Rec. Part NEPTUNE 3
1	301000402	Resistance 15kOhm/7W	Widerstand 15kOhm/7W	3-20, 3-23, 3-25, 3-26, 3-30, 3-17 CLASSIC, 3-30 CLASSIC	C 1
2	301001056	Starting capacitor 98µF/330V	Anlaufkondensator 98µF/330V	3-20, 3-23, 3-25, 3-26, 3-30, 3-17 CLASSIC, 3-30 CLASSIC	C 1
3	301001236	Wire 2-pol./230V	Leitung 2-pol./230V	3-17 CLASSIC, 3-20, 3-22, 3-23, 3-25, 3-26, 3-30, 3-30 CLASSIC	1
3	301001237	Wire 2-pol./400V	Leitung 2-pol./400V	400/3/50 3-33, 3-33 CLASSIC, 3-41 *EU*, 3-38 *JP*	1
3	301001238	Wire 3-pol.	Leitung 3-pol.	230/400/3/50 3-33, 3-41 *BE*NO*	1
4	301001230	Main Circuit Board	Steuerelektronik	3-17 CLASSIC, 3-22, 3-30 CLASSIC, 3-33 CLASSIC	C 1
4	301001231	Main Circuit Board	Steuerelektronik	3-20, 3-23, 3-25, 3-26, 3-30, 3-33, 3-38, 3-41	C 1
5	3812385	Fuse 6,3A/250V/'T' Ø5x20	Sicherung 6,3A/250V/'T' Ø5x20		C 1
5	3812625	Fuse 2A/250V/'T' Ø5x20	Sicherung 2A/250V/'T' Ø5x20		C 1
6	16860	Screw 4x12	Schraube 4x12		1
7	301001212	Cover El.Box	Deckel Schaltkasten		1
8	16860	Screw 4x12	Schraube 4x12	3-20, 3-23, 3-25, 3-26, 3-30, 3-17 CLASSIC, 3-30 CLASSIC	2
9	11060	Starter Relay 220V AC	Anlassrelais 220V AC	3-20, 3-23, 3-25, 3-26, 3-30, 3-17 CLASSIC, 3-30 CLASSIC	C 1
10	12496	Hexagon Nut M6	Sechskantmutter M6		1

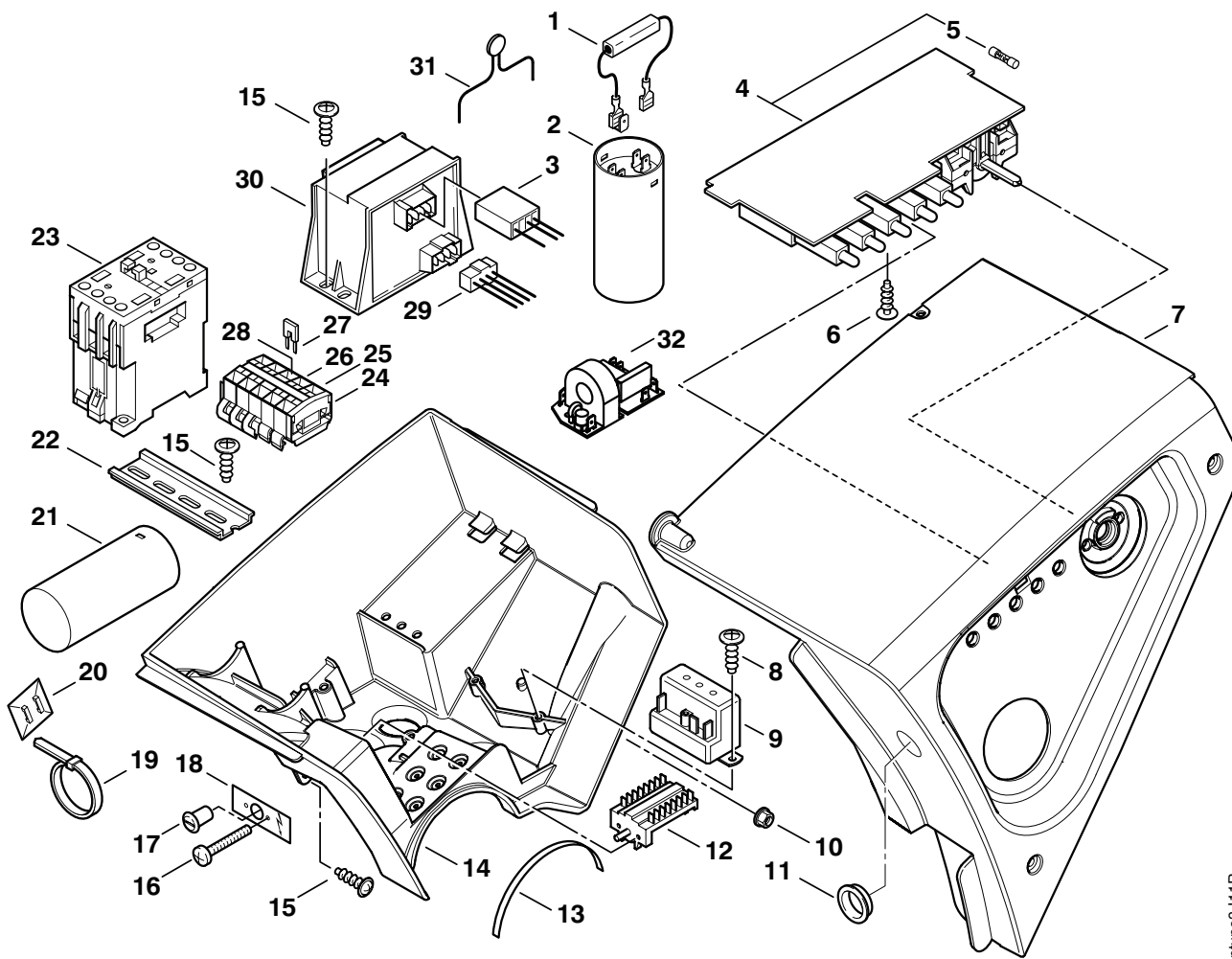
301001819 - 2007-04-23



Neptune3-11R

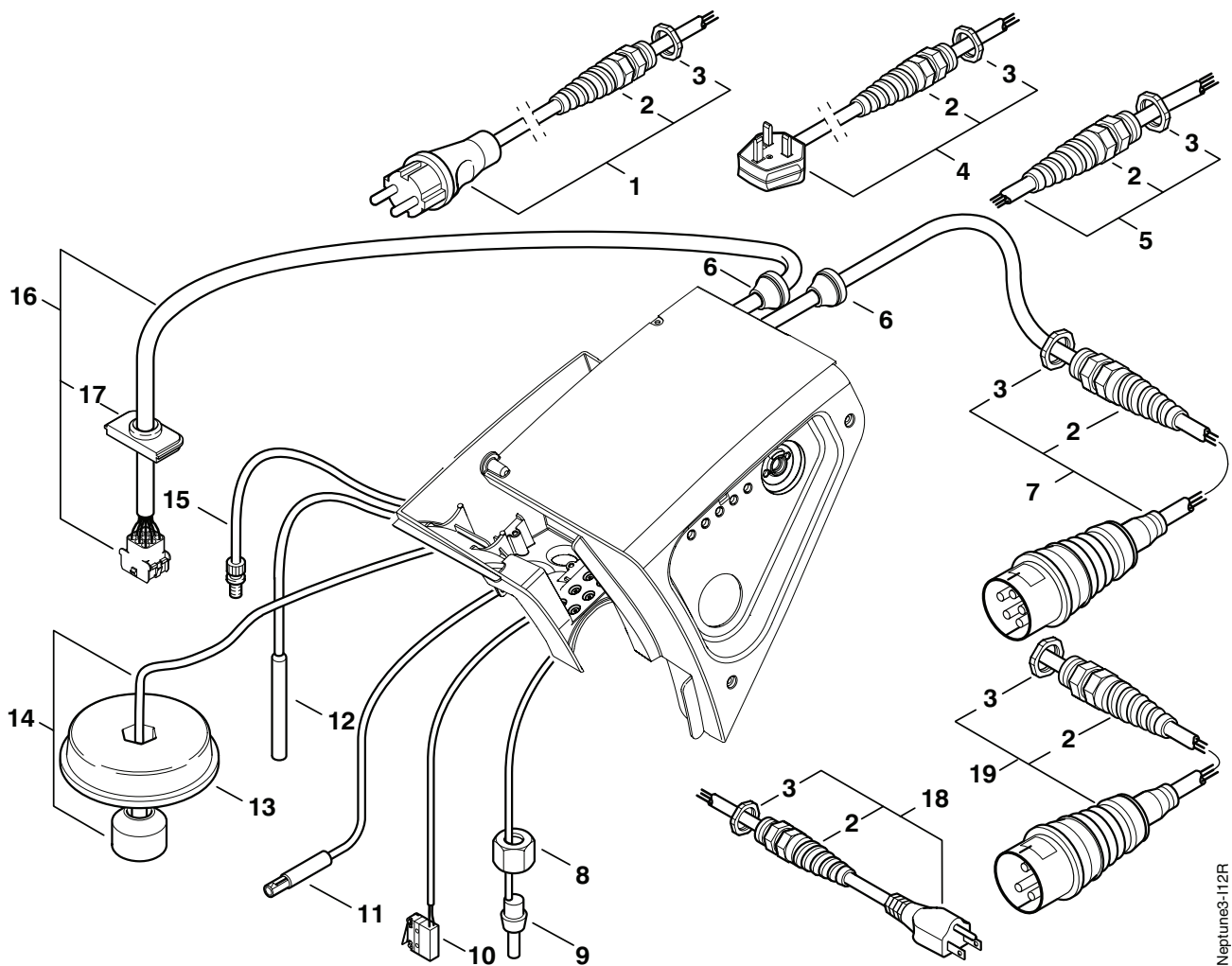
Pos.	No.	Description	Bezeichnung	Comment Bemerkung Bemærkning	Rec. Part NEPTUNE 3
11	63800	Plug Ø24,3xØ26,4	Stopfen Ø24,3xØ26,4	230/400/3/50 3-33, 3-41 *BE*NO*	1
12	301000293	Switch Start/Triangle 16A	Dreheschalter Stern-Dreieck 16A	230/400/3/50 3-33, 3-41 *BE*NO*	C 1
13	301001811	Gasket 500x7x2	Dichtung 500x7x2		1
14	301001210	El-box Base	Schaltkastenunterteil		1
15	10028	Screw 5x14	Schraube 5x14		5
16	40045	Pan Head Screw M4x30	Flachkopfschraube M4x30	230/400/3/50 3-33, 3-41 *BE*NO*	2
17	64580	Rotary knob	Drehknopf	230/400/3/50 3-33, 3-41 *BE*NO*	1
18	64586	Label "Change 230-400V"	Klebeschild "230-400V Umschaltung"	230/400/3/50 3-33, 3-41 *BE*NO*	1
19	15884	Cable Strap 4,7x1,3x350	Kabelband 4,7x1,3x350	3-22	2
20	2423	Adhesive Clip TY8	Klebeschelle TY8	3-22	2
21	3821343	Capacitor 50µF	Kondensator(Betrieb) 50µF	3-22	C 1
◇	22290	Mounting Rail	Gerätetragschiene		1
23	63903	Contacteur 100-C16KJ10 24V/50-60Hz	Schütz 100-C16KJ10 24V/50-60Hz	230/400/3/50 3-33, 3-41 *BE*NO*, 3-20, 3-25, 3-26 *EU*KR*, 3-30, 3-30 CLASSIC, 3-38	C 1
23	63907	Contacteur 100-C23KF10 24/50-60	Schütz 100-C23KF10 24/50-60	3-25 110V	C 1
23	301001228	Contacteur 100-M12NKD3 24/50-60	Schütz 100-M12NKD3 24/50-60	400/3/50 3-33, 3-33 CLASSIC, 3-41 *EU* 3-22 *EU*GB*	C 1
24	301000689	End Plate 4mm	Abschlussplatte 4mm		1

301001819 - 2007-04-23

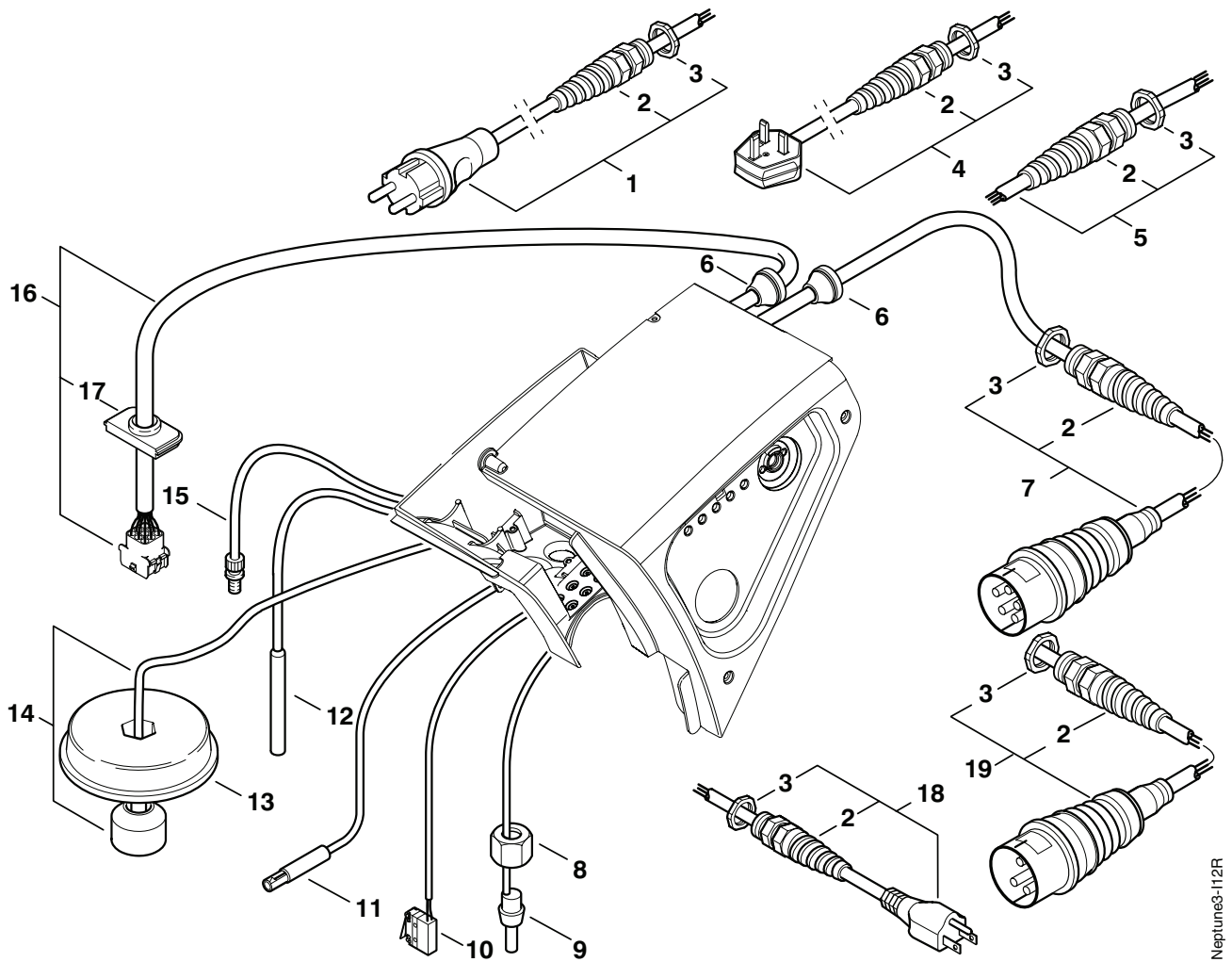


Neptune3-11R

Pos.	No.	Description	Bezeichnung	Comment Bemerkung Bemærkning	Rec. Part NEPTUNE 3
25	301000688	Wire Terminal 4x2,5mm	Reihen клемме 4x2,5mm ²	230/400/3/50 3-33, 3-41 *BE*NO*, 3-22, 3-23, 3-26, 400/3/50 3-33, 3-41 *EU*	1
26	301000687	Wire terminal 2x2,5mm	Reihen клемме 2x2,5mm ²	3-22, 3-23, 3-26	2
27	301000683	Jumper	Einlegebrücke Isoliert 2-fach	400/3/50 3-33, 3-33 CLASSIC, 3-41 *EU*	1
28	301000686	Wire Terminal 4x2,5mm ²	Reihen клемме 4x2,5mm ²		2
29	301000722	Wire H07V-K	Leitung H07V-K		1
30	301000681	Transformer 230V/400V 24V/8V	Steuertrafo 230V/400V 24V/8V		C 1
30	301001059	Transformer 220V/460V 24V/8V	Steuertrafo 220V/460V 24V/8V	3-26 60Hz	C 1
30	301001060	Transformer 115V/200V 24V/8V	Steuertrafo 115V/200V 24V/8V	3-17 CLASSIC, 3-20, 3-38	C 1
31	301002353	Current Limiter 5W	Strombegrenzer 5W	3-20, 3-23, 3-25, 3-26, 3-30, 3-17 CLASSIC, 3-30 CLASSIC,	1
32	301001991	Electronic 1ph 24Vac	Elektronik 1ph 24Vac	3-25 110V	1

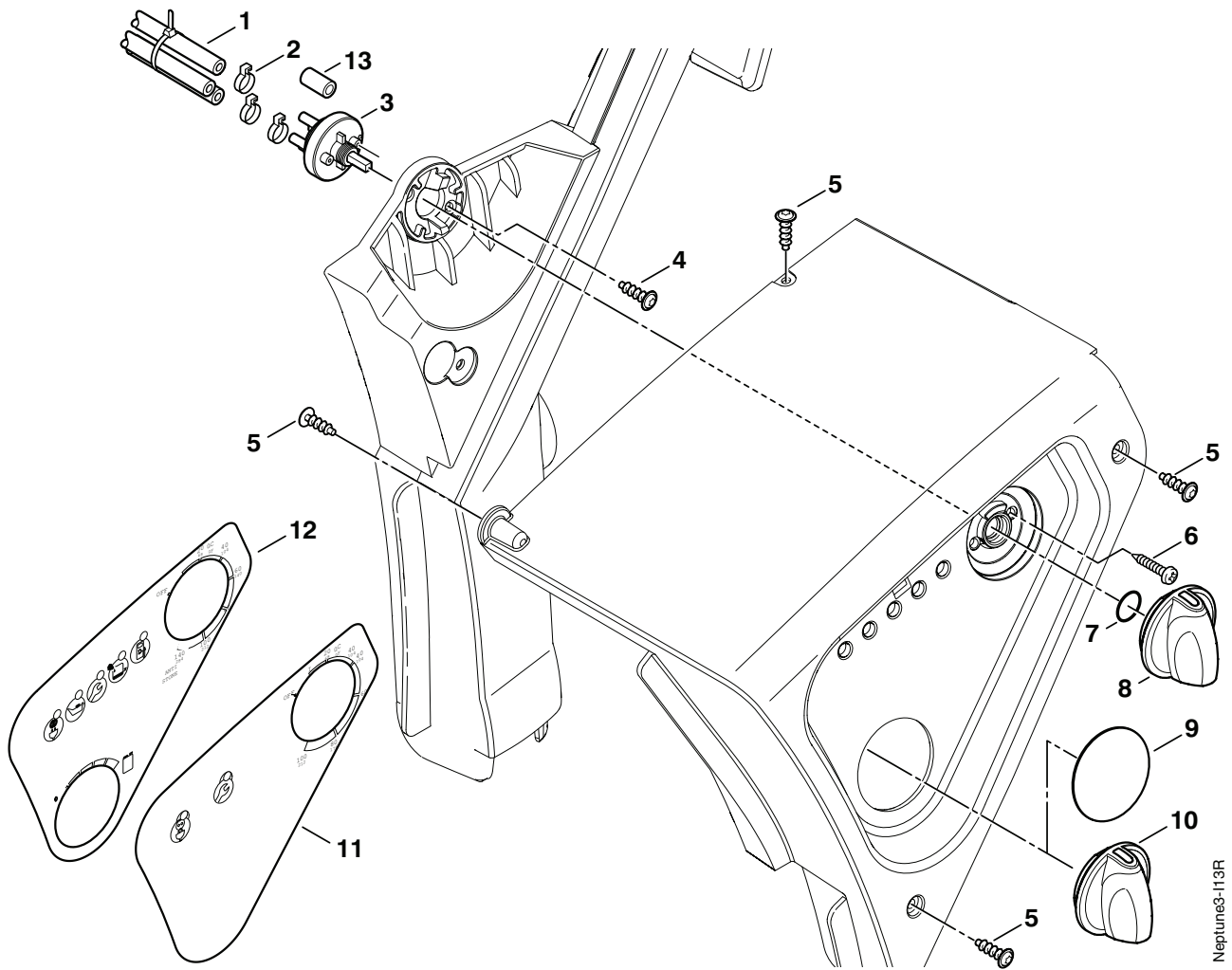


Pos.	No.	Description	Bezeichnung	Comment Bemerkung Bemærkning	Rec. Part NEPTUNE 3
1	301000829	Power Cord H07RN-F 3G1,5x6	Netzleitung H07RN-F 3G1,5x6	230/1/50 3-22, 3-26 *EU*KR*	1
2	909100043	Cord Fixing M20x1,5	Kabelverschraubung M20x1,5		1
2	909100198	Cord Fixing M25x1,5	Kabelverschraubung M25x1,5	3-25 110V	1
3	909100019	Hexagon Nut M20x1,5	Sechskantmutter M20x1,5		1
3	909100020	Hexagon Nut M25x1,5	Sechskantmutter M25x1,5	3-25 110V	1
4	301000912	Power Cord H07RN-F 3G1,5x6	Netzleitung H07RN-F 3G1,5x6	230/1/50 3-22, 3-23 *GB*, 3-25	1
5	301000833	Power Cord H07RN-F 4G2,5x6	Netzleitung H07RN-F 4G2,5x6	230/400/3/50 3-33, 3-41 *BE*NO*	1
5	301001913	Power Cord VCT 4x2x11	Netzleitung VCT 4x2x11	3-38	1
6	3803780	Grommet 10-14C	Kabeltülle 10-14C		2
7	301000834	Power Cord H07RN-F 4G1,5x6	Netzleitung H07RN-F 4G1,5x6	400/3/50 3-33, 3-33 CLASSIC, 3-41 *EU*	1
8	1081	Union Nut L 12	Überwurfmutter L 12		1
9	301000730	Temperature Sensor	Temperaturfühler		C 1
10	301000731	End Switch 250V 0,1A	Endschalter 250V 0,1A		C 1
11	301000729	Flame Sensor	Fühler	Option	C 1
12	301002458	Reed contact Ø8x75	Rohrmagnetschalter Ø8x75		C 1
13	301000615	Cover Ø70x15,5	Deckel Ø70x15,5	3-20, 3-23, 3-25, 3-26, 3-30, 3-33, 3-38, 3-41	1
14	301001196	Float Switch 10VA	Schwimmerschalter 10VA	3-20, 3-23, 3-25, 3-26, 3-30, 3-33, 3-38, 3-41	C 1
15	301000732	Thermo Fuse 108°C	Thermosicherung 108°C		C 1
16	301000724	Cord Motor 9-pol.	Leitung Motor 9-pol.	3-25 110V	C 1
16	301000725	Cord Motor 9-pol.	Leitung Motor 9-pol. Dreieck	3-38	C 1



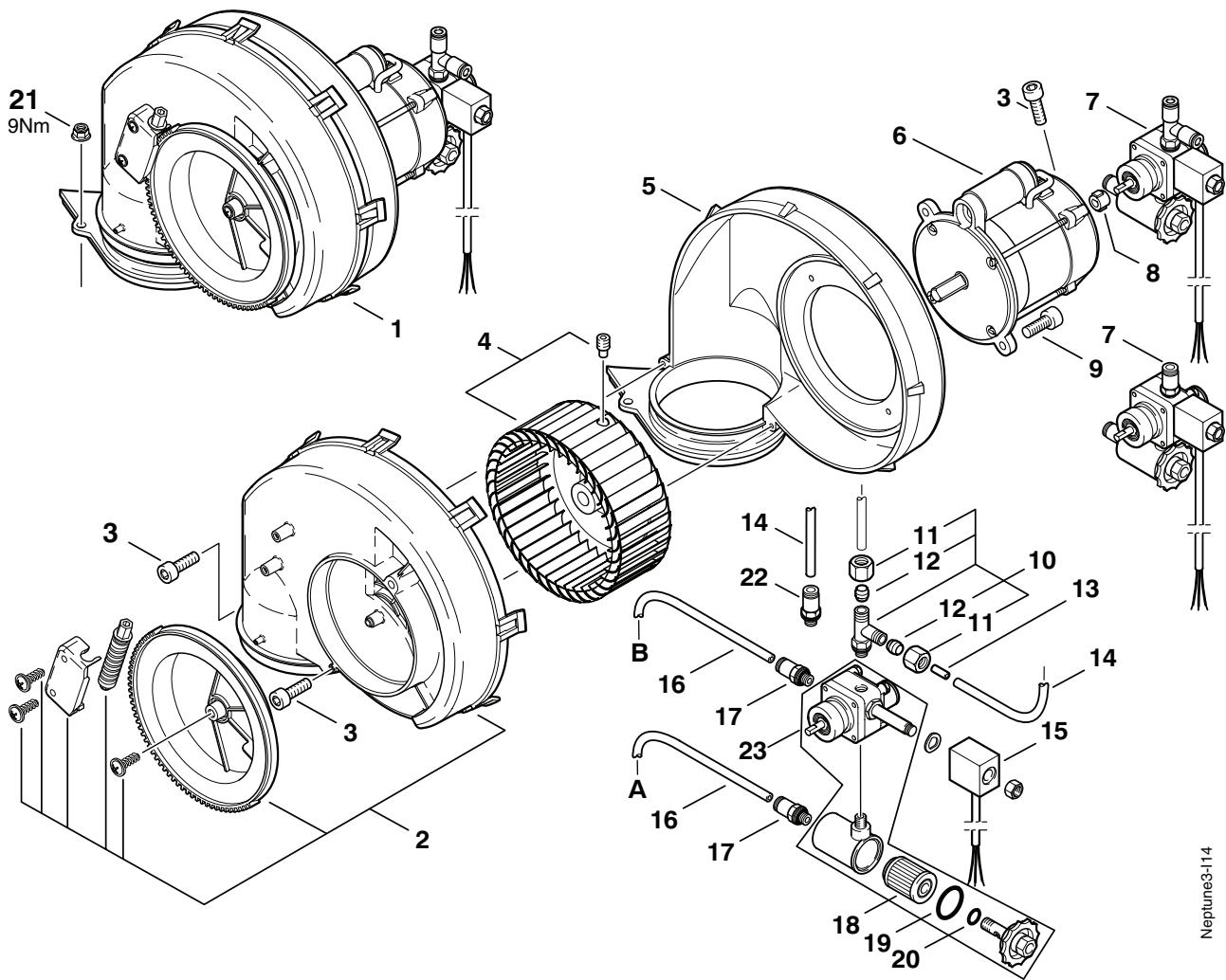
Neptune3-112R

Pos.	No.	Description	Bezeichnung	Comment Bemerkung Remarque Bemærkning	Rec. Part	NEPTUNE 3
16	301000726	Cord Motor 7-pol. Klixon	Leitung Motor 7-pol. Klixon	3-20, 3-23, 3-25, 3-26, 3-30, 3-17 CLASSIC, 3-30 CLASSIC, *EU*GB*	C	1
16	301000727	Cord Motor 9-pol.	Leitung Motor 9-pol. Stern	400/3/50 3-33, 3-33 CLASSIC, 3-41 *EU*	C	1
16	301000728	Cord Motor 9-pol. 230V/400V	Leitung Motor 9-pol. Umschaltbar	230/400/3/50 3-33, 3-41 *BE*NO*	C	1
16	301001582	Cord Motor 7-pol.1ph	Leitung Motor 7-pol.1ph	3-22 *EU*GB*	C	1
17	17106	Insert 29x52	Einsatz 29x52			1
18	3821142	Power cord SJTWAWG 12/3x11	Netzleitung SJTWAWG 12/3x11	3-30, 3-30 CLASSIC		1
18	3821316	Power cord AWG12/3x11 SJTOW	Netzleitung SJTOW AWG12/3x11 *US*	3-20		1
18	301002393	Power cord 3x11,5	Netzleitung 3x11,5	3-17 CLASSIC		1
19	301001992	Power Cord H07BQ-F 3G4x6	Netzleitung H07BQ-F 3G4x6	3-25 110V		1

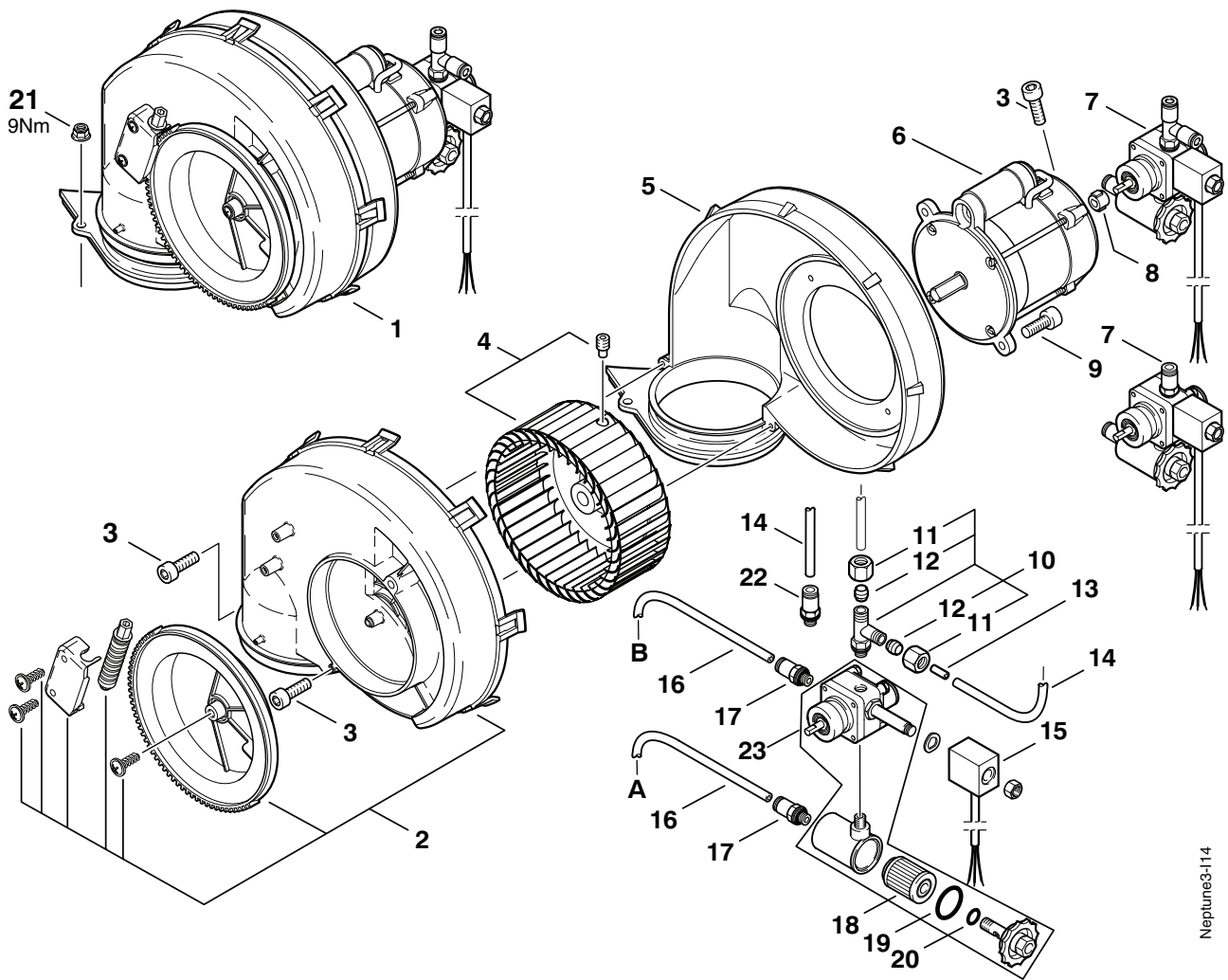


Neptune3-113R

Pos.	No.	Description	Bezeichnung	Comment Bemerkung Bemærkning	Rec. Part NEPTUNE 3	
◇	1	4973	Hose Ø6x3	Schlauch Ø6x3	1	
	2	11654	Hose Clamp Ø11,5	Schlauchklemme Ø11,5	3	
	3	301001000	Valve Ø51x70	Dosierventil Ø51x70	C 1	
	4	1814730	Screw 3,5x10	Schraube 3,5x10	2	
	5	1814614	Screw 5x18	Schraube 5x18	5	
	6	19527	Countersunk Screw M4x10	Senkschraube M4x10	2	
	7	9868	O-ring Ø10x2,5	O-Ring Ø10x2,5	1	
	8	909100204	Rotary Knob Ø6x5	Drehknopf Ø6x5	1	
	9	301001681	Cover Plate Ø52,5x4	Abdeckscheibe Ø52,5x4	3-17 CLASSIC, 3-22, 3-30 CLASSIC, 3-33 CLASSIC	1
	10	909100214	Rotary Knob 4kt.	Drehknopf 4kt.	3-20, 3-23, 3-25, 3-26, 3-30, 3-33, 3-38, 3-41	1
	11	301001226	Label	Klebeschild Bedienfeld	3-17 CLASSIC, 3-22, 3-30 CLASSIC, 3-33 CLASSIC	1
	12	301001227	Label	Klebeschild Bedienfeld	3-20, 3-23, 3-25, 3-26, 3-30, 3-33, 3-38, 3-41	1
	13	301001906	Closing Cap Ø12x21,5	Verschlusskappe Ø12x21,5	1	

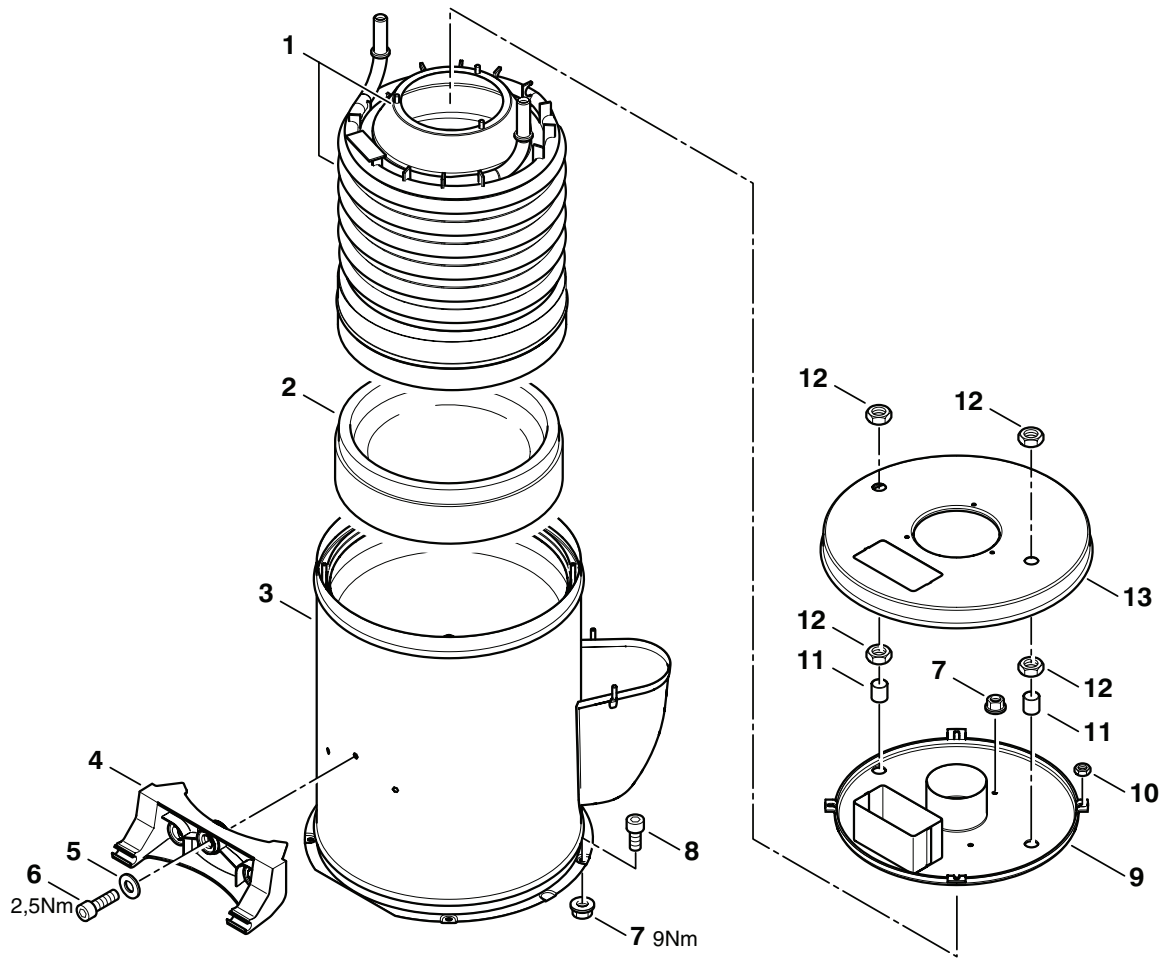


Pos.	No.	Description	Bezeichnung	Comment Bemerkung Remarque Bemærkning	Rec. Part NEPTUNE 3
1	301000908	Burner Fan Housing Compl.	Gebälsegehäuse Vorm.	*EU*BE*NO* 3-22, 3-26, 3-33, 3-33 CLASSIC, 3-41	1
1	301001358	Burner Fan Housing "Kerosin"	Gebälsegehäuse Vorm. "Kerosin"	*GB* 230V 3-22, 3-23, 3-25	1
1	301001377	Burner Fan Housing Compl. "Kerosin"	Gebälsegehäuse Vorm. "Kerosin"	3-17 CLASSIC, 3-20, 3-25 110V	1
1	301001395	Burner Fan Housing Compl. "Kerosin"	Gebälsegehäuse Vorm. "Kerosin"	3-26 60 Hz, 3-30, 3-30 CLASSIC, 3-38	1
2	301000852	Cover Fan Housing	Abdeckung Gebläse Vorm.		1
3	32535	Screw M5x16	Zylinderschraube M5x16		3
4	301000889	Fan wheel Ø160x60	Gebälserad Ø160x60		1
4	301002126	Fan wheel Ø146x62	Gebälserad Ø146x62	3-17 CLASSIC, 3-20, 3-25 110V	1
5	301000495	Housing	Gehäuse		1
6	301000880	Burner Motor 180/250W/110V/50-60Hz	Brennermotor 180/250W/110V/50-60Hz	3-17 CLASSIC, 3-20, 3-25 110V	C 1
6	301000881	Burner Motor 390W/200-220V/50-60Hz	Brennermotor 390W/200-220V/50-60Hz	3-26 60Hz, 3-30, 3-30 CLASSIC, 3-38	C 1
6	301000882	Burner Motor 180W/230V/50Hz	Brennermotor 180W/230V/50Hz		C 1
7	301000888	Fuelpump 24V	Brennstoffpumpe 24V	*EU*BE*NO* =>31.03.2005	C 1
7	301001348	Fuelpump 24V "Kerosin"	Brennstoffpumpe 24V "Kerosin"	*GB*US*KR*JP* =>31.03.2005	C 1
7	301002131	Fuelpump 24V	Brennstoffpumpe 24V	*EU*BE*NO* 01.04.2005=>	C 1
7	301002133	Fuelpump 24V "Kerosin"	Brennstoffpumpe 24V "Kerosin"	*GB*US*KR*JP* 01.04.2005=>	C 1
8	1226	Coupling	Kupplung		1



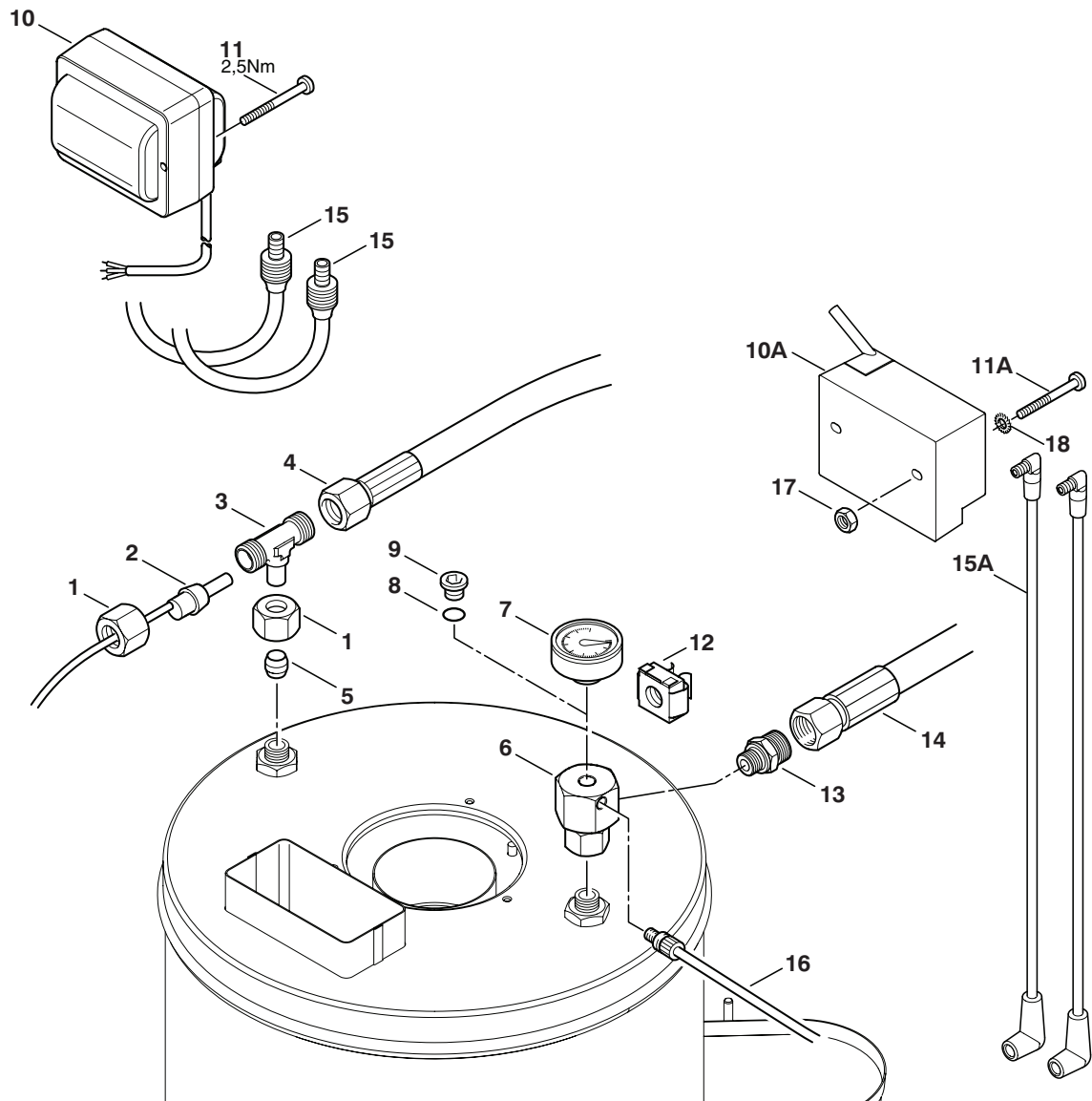
Neptune3-114

Pos.	No.	Description	Bezeichnung	Comment Bemerkung Bemærkning	Rec. Part NEPTUNE 3
9	4697	Screw M6x16	Zylinderschraube M6x16		2
10	909100142	Threaded Joint L-type	Verschraubung L-Einschr.	=>31.03.2005	1
11	1603430	Union Nut L 4	Überwurfmutter L 4	=>31.03.2005	2
12	1603448	Ring L 4	Schneidring L 4	=>31.03.2005	2
13	301000914	Support Ø4x14	Stützhülse Ø4x14	3-23, 3-25, 3-26, 3-33, 3-41=>31.03.2005	1
13	301001180	Plug Ø4	Verschluss Ø4	=>31.03.2005 '3-22	1
⇨ 14	909100141	Pipe Ø4x1	Rohr Ø4x1		1
15	60993	Solenoid w.Wire 24V/50-60Hz	Spule m.Kabel 24V/50-60Hz		C 1
⇨ 16	17710	Pipe Ø6x1	Rohr Ø6x1		1
17	29599	Union Piece Ø6 G1/8"R12"	Verschraubung Ø6 G1/8"R12"		2
18	1756	Filter Cartridge	Filtereinsatz		C 1
19	40907	O-ring Ø31,47x1,78	O-Ring Ø31,47x1,78		1
20	9868	O-ring Ø10x2,5	O-Ring Ø10x2,5		1
21	12496	Hexagon Nut M6	Sechskantmutter M6		2
22	301002070	Union Piece Ø4/G1/8"	Steckverbinder Ø4/G1/8"	01.04.2005=>	1
23	301002100	Base-Fuel pump with Filter "Kerosin"	Basis-Brennstoffpumpe mit Filter "Keros"		1
23	301002101	Base-Fuel pump with Filter	Basis-Brennstoffpumpe mit Filter		1

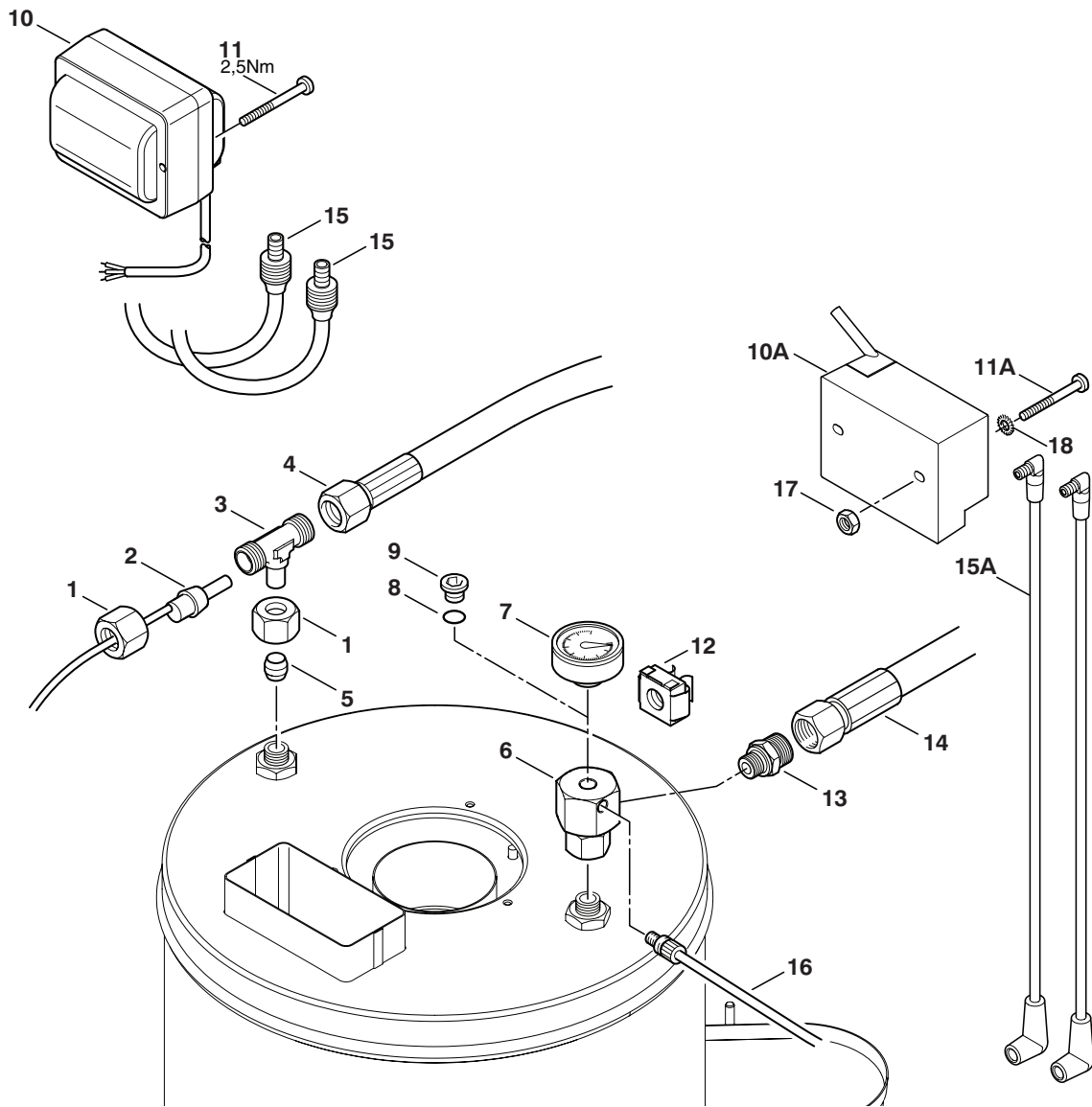


Neptune3-115R

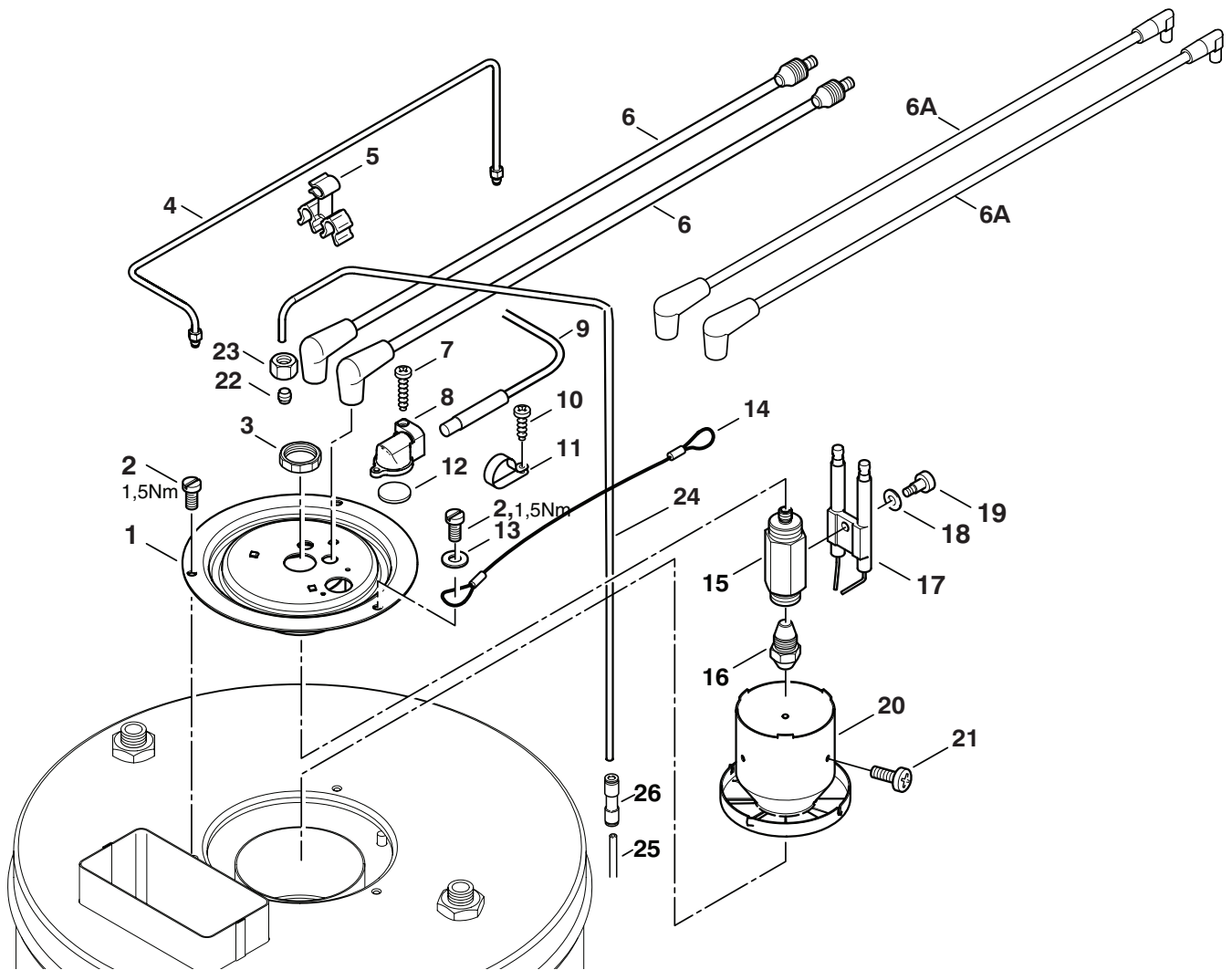
Pos.	No.	Description	Bezeichnung	Comment Bemerkung Bemærkning	Rec. Part	NEPTUNE 3
1	301001370	Coil Stainless "Neptune 3"	Heizschlange-Set VA "Neptune 3"	Option	C	1
1	301001371	Coil "Neptune 3"	Heizschlange-Set "Neptune 3"		C	1
2	301001367	Isolation Ø310x79	Isolierung Ø310x79			1
3	301001364	Boiler Jacket Compl. "Neptune 3"	Brennermantel Kpl. "Neptune 3"			1
4	301001260	Cabinet Hinge	Haubenscharnier			1
5	2763	Washer 5,3x1	Scheibe 5,3x1			3
6	3873	Screw M5x30	Schraube M5x30			3
7	12496	Hexagon Nut M6	Sechskantmutter M6			7
8	3913	Screw M6x12	Zylinderschraube M6x12			4
9	301001773	Boiler Cover Inner	Brennerdeckel Innen			1
10	12263	Hexagon Nut M6	Sechskantmutter M6			4
11	301000582	Bushing Ø22x1,5x24	Buchse Ø22x1,5x24			2
12	7012	Hexagon Nut M18x1,5	Mutter 6kt M18x1,5			4
13	301000534	Boiler Cover Outer	Brennerdeckel Außen			1



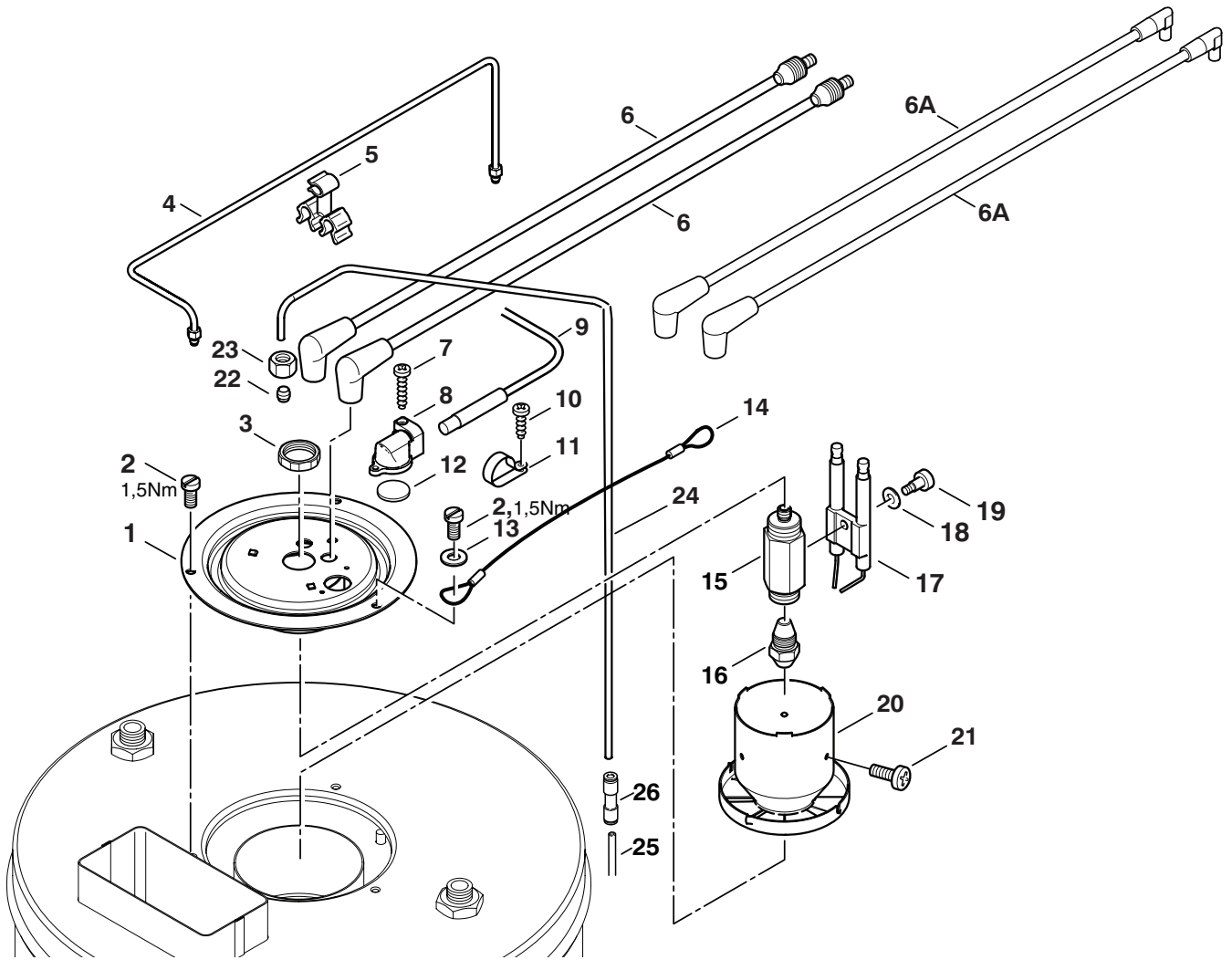
Pos.	No.	Description	Bezeichnung	Comment Bemerkung Bemærkning	Rec. Part NEPTUNE 3
1	1081	Union Nut L 12	Überwurfmutter L 12		2
2	301000730	Temperature Sensor	Temperaturfühler		C 1
3	4102	Fitting XEVT 12L	Verschraubung XEVT 12L		1
4	301000855	HP-Hose Ø8x650	HD-Schlauch Ø8x650		1
5	1080	Ring L 12	Schneidring L 12		1
6	301001280	Distributor	Verteiler		1
7	301000246	Pressure Gauge 0-300 bar	Manometer 0-300 bar	3-20, 3-23, 3-25, 3-26, 3-30, 3-33, 3-38, 3-41	1
8	1605	Packing Ring 10x14	Dichtring 10x14	3-17 CLASSIC, 3-22, 3-30 CLASSIC, 3-33 CLASSIC	1
9	33047	Plug G1/8	Verschlusschraube G1/8	3-17 CLASSIC, 3-22, 3-30 CLASSIC, 3-33 CLASSIC	1
10	301000879	Ignition transformer 220-230V/50Hz	Zündtrafo 220-230V/50Hz	=>16.02.2007	C 1
10	301002083	Ignition transformer 110V 40VA	Zündtrafo 110V 40VA	3-17 CLASSIC	C 1
10	301002459	Ignition transformer 110/120V 50/60Hz	Zündtrafo 110/120V 50/60Hz	3-20, 3-25 110V	C 1
10A	301002656	Ignition transformer 220-240 50-60	Zündtrafo 220-240V 2x14kV 20mA	17.02.2007=>	C 1
11A	42236	screwM5x45	Zyl. Schraube M5x45	17.02.2007=>	2
11	1809821	Screw M5x50	Schraube M5x50	=>16.02.2007	2
12	909100152	Nut M8	Käfigmutter M8		1
	3938	Fitting L12 G1/4	Verschraubung L12 G1/4		1
13	301000854	HP-Hose Ø8x610	HD-Schlauch Ø8x610		1
14	301000858	Ignition Cord Ø7x500	Zündkabel Ø7x500	=>16.02.2007	C 2
15A	301002505	Ignition cord Ø7x500 with plug 2x90°	Zündkabel Ø7x500	3-17 CLASSIC, all 17.02.2007=>	C 2



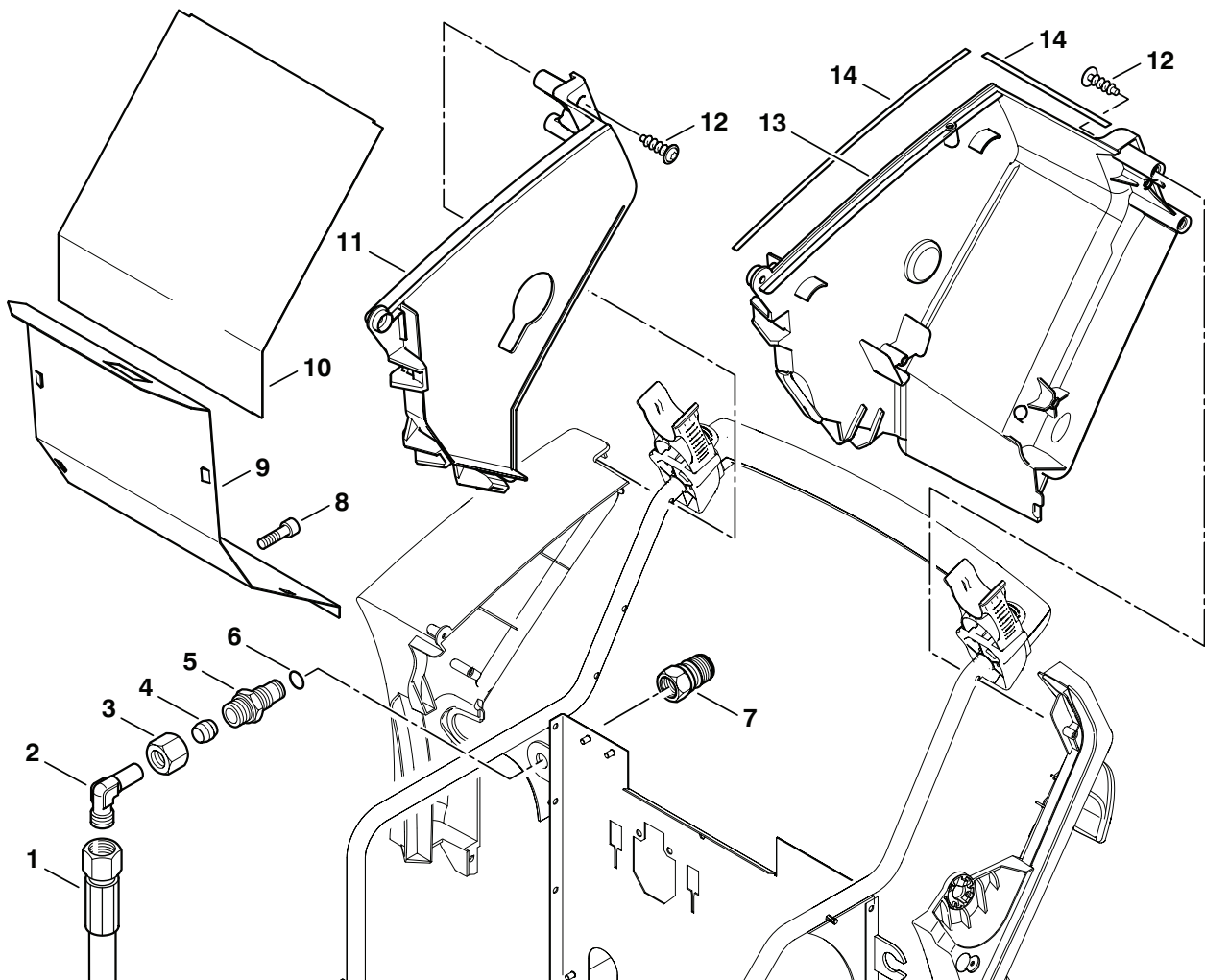
Pos.	No.	Description	Bezeichnung	Comment Bemerkung Bemærkning	Rec. Part	NEPTUNE 3
16	301000732	Thermo Fuse 108°C	Thermosicherung 108°C		C	1
17	2760	Hexagon Nut M5	Sechskantmutter M5	17.02.2007=>		2
18	3376	Serrated Lock Washer Ø5,3	Fächerscheibe Ø5,3	17.02.2007=>		2



Pos.	No.	Description	Bezeichnung	Comment Bemerkung Remarque Bemærkning	Rec. Part NEPTUNE 3
1	301000606	Cover Ø150x38	Deckel Ø150x38		1
2	4820	Screw M5x10	Zylinderschraube M5x10		3
3	909100139	Hexagon Nut M20x1	Mutter 6kt M20x1		1
4	301001293	Pipe Bended Ø4x100x339x67	Rohr Gebogen Ø4x100x339x67	=>31.03.2005	1
5	301001073	Holder-pipe NEPTUNE	Halter	=>31.03.2005	1
6	301000858	Ignition Cord Ø7x500	Zündkabel Ø7x500	=>28.02.2007	C 2
6A	301002505	Ignition cord Ø7x500 with plug 2x90°	Zündkabel Ø7x500	01.03.2007 =>	C 2
7	5606	Screw 2,9x19	Blehschraube 2,9x19		1
8	301000934	Holder 37,45x23x17,7	Halter 37,45x23x17,7		1
9	301000729	Flame Sensor	Fühler	01.03.2007 =>	C 1
10	4036	Sheet Metal Screw 2,9x9,5	Blehschraube 2,9x9,5		1
11	301001069	Holder Ø4,8	Halterungsschelle Ø4,8		1
12	301000933	Sheet Metal Ø20x3	Blech Ø20x3	=>28.02.2007 (see info MPW-073)	1
13	2763	Washer 5,3x1	Scheibe 5,3x1		1
14	301001680	Rope Ø1x710	Seil Ø1x710		1
15	301001548	Fuel Nozzle Holder SW22x65,5	Öldüsenaufnahme SW22x65,5		1
16	2802445	Fuel Nozzle 1,25gal/h 80° H	Öldüse 1,25gal/h 80° H	3-30, 3-30 CLASSIC, 3-33, 3-33 CLASSIC, 3-38, 3-41	B 1
16	2802712	Fuel Nozzle 1gal/h 60°H	Öldüse 1,0 gal/h 60° H 3,72kg/h	3-17 CLASSIC, 3-20, 3-22, 3-23, 3-25, 3-26	B 1
17	301000853	Ignition Electrode	Zündelektrode		A 1
18	909100144	Spring Washer B5	Federscheibe B5		1
19	909100143	Pan Head Screw M4x4,5	Flachkopfschraube M4x4,5		1

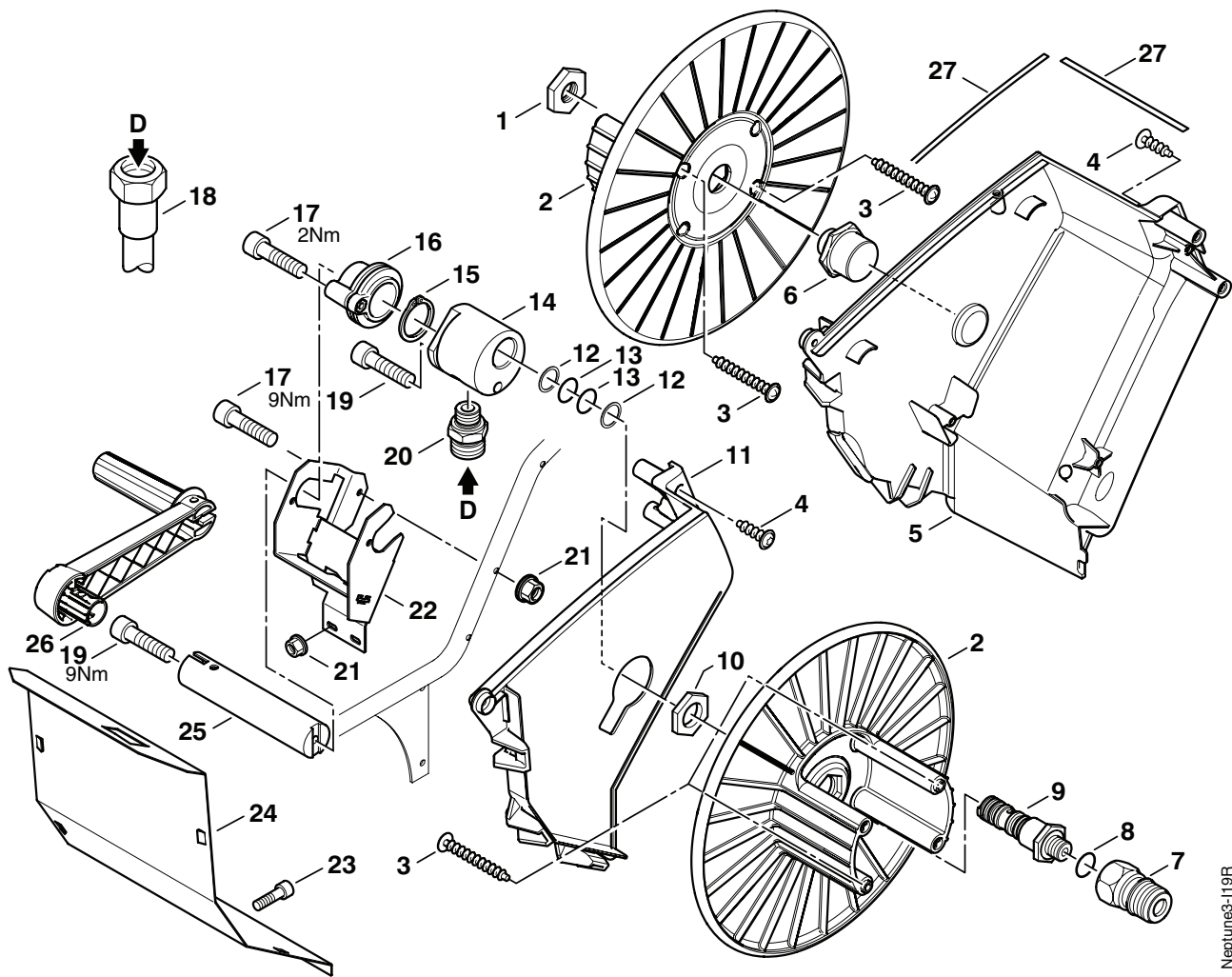


Pos.	No.	Description	Bezeichnung	Comment Bemerkung Bemærkning	Rec. Part NEPTUNE 3
20	301001278	Air Distributor Ø79x59,2	Stauscheibe Ø79x59,2	3-30, 3-30 CLASSIC, 3-33, 3-33 CLASSIC, 3-38, 3-41	1
20	301001683	Air Distributor Ø80x59,2	Stauscheibe Ø80x59,2	3-17 CLASSIC, 3-20, 3-22, 3-23, 3-25, 3-26	1
21	51848	Oval Head Screw M3x4	Linsenschraube M3x4		3
22	1603448	Cutting ring L4	Schneidring L 4	01.04.2005=>	1
23	1603430	Union Nut L 4	Überwurfmutter L 4	01.04.2005=>	1
24	301002072	Pipe Bended Ø4x582	Rohr Gebogen Ø4x582	01.04.2005=>	1
↔	25	909100141	Pipe Ø4x1	01.04.2005=>	1
26	301001912	Union Piece Ø4/Ø4	Steckverbinder Ø4/Ø4	01.04.2005=>	1



Neptune3-118R

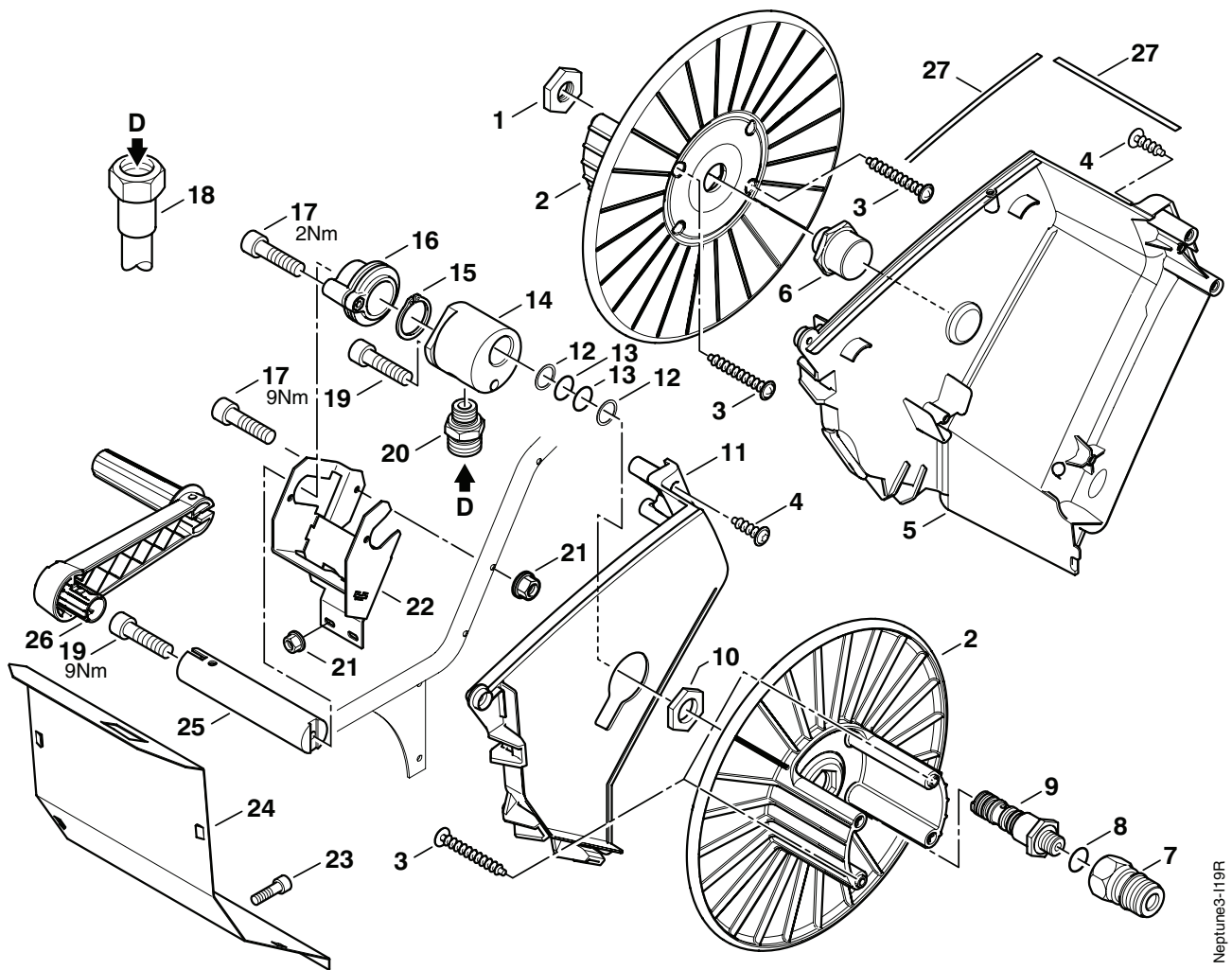
Pos.	No.	Description	Bezeichnung	Comment Bemerkung Bemærkning	Rec. Part NEPTUNE 3
1	301000855	HP-Hose Ø8x650	HD-Schlauch Ø8x650	Standard models	1
2	1504	Fitting XEVW 12L ZN	Verschraubung XEVW 12L	Standard models	1
3	1081	Union Nut L 12	Überwurfmutter L 12	Standard models	1
4	1080	Ring L 12	Schneidring L 12	Standard models	1
5	301000627	Fitting M18x1,5xG3/8"	Schottstutzen M18x1,5xG3/8"	Standard models	1
6	42768	O-ring Ø11,2x1,8	O-Ring Ø11,2x1,8	Standard models	1
7	1600493	Nipple 3/8"	Nippel 3/8" für Schnellkupplung	Standard models	1
8	3913	Screw M6x12	Zylinderschraube M6x12	Standard models	2
9	301001254	Sheet Metal 1x287x199x185	Blech 1x287x199x185	Standard models	1
10	301001255	Sheet Metal 1x221x207x134	Blech 1x221x207x134	Standard models	1
11	301001190	Hose Reel Cabinet Right	Abdeckung Rechts	Standard models	1
12	1814614	Screw 5x18	Schraube 5x18	Standard models	2
13	301001189	Hose Reel Cabinet Left	Abdeckung Links	Standard models	1
14	301001811	Gasket 500x7x2	Dichtung 500x7x2	Standard models	2



Neptune3-119R

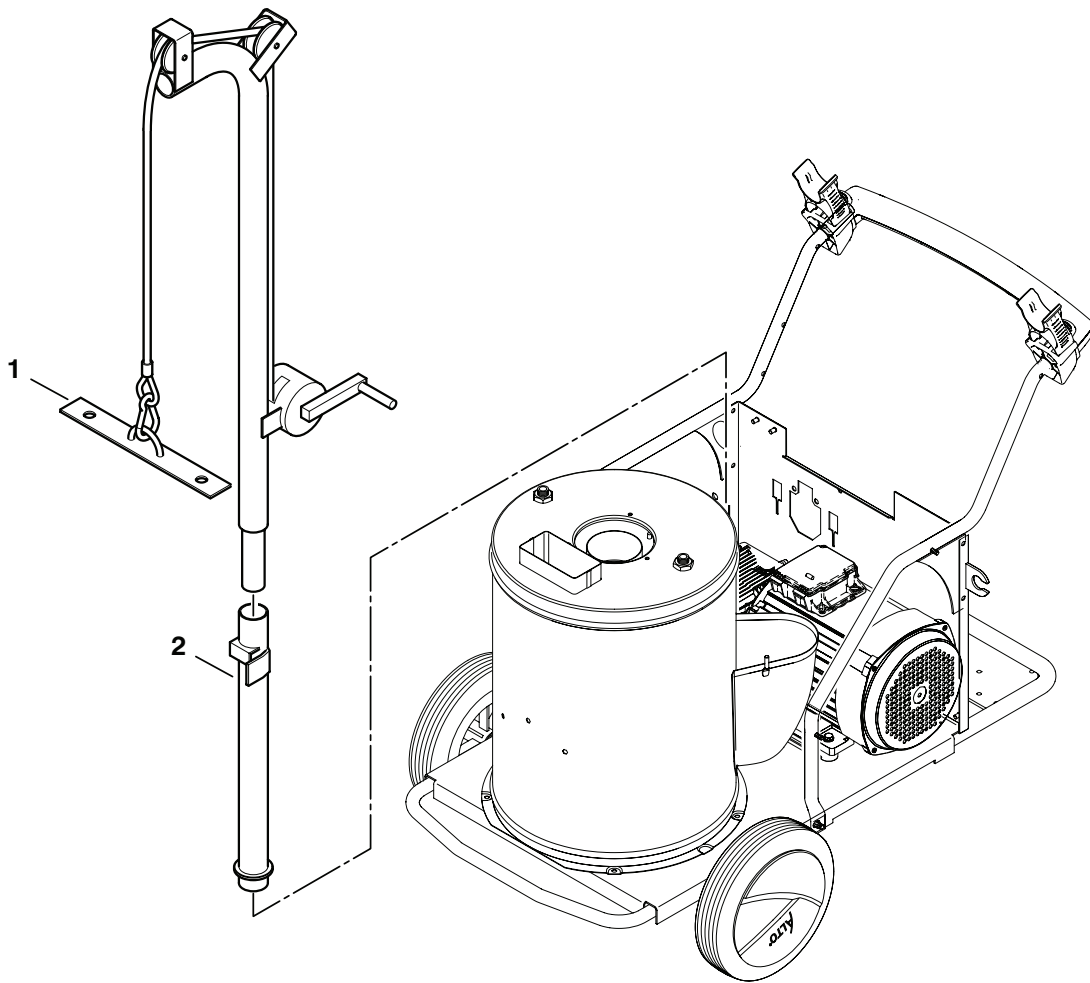
Pos.	No.	Description	Bezeichnung	Comment Bemerkung Bemærkning	Rec. Part NEPTUNE 3
1	909100145	Hexagon Nut 6kt/G 3/8"x6	Mutter 6kt/G 3/8"x6	X-models	1
2	301000775	Hose Drum Section	Schlauchtrommel-hälfte	X-models	2
3	909100153	Screw 6x40	Schraube 6x40	X-models	4
4	1814614	Screw 5x18	Schraube 5x18	X-models	4
5	301001189	Hose Reel Cabinet Left	Abdeckung Links	X-models	1
6	301001266	Bearing Right G3/8"/SW30	Lager Rechts G3/8"/SW30	X-models	1
7	1600493	Nipple 3/8"	Nippel 3/8" für Schnellkupplung	X-models	1
8	1801075	Packing Ring Ø23,8xØ17,2x2	Dichtring Ø23,8xØ17,2x2	X-models	1
9	301000976	Hollow Screw G3/8"	Hohlschraube G3/8"	X-models	1
10	62696	Hexagon Nut M24x1,5x6	Sechskantmutter M24x1,5x6	X-models	1
11	301001190	Hose Reel Cabinet Right	Abdeckung Rechts	X-models	1
12	63792	Supporting Ring Ø16,26x2,18	Stützring Ø16,26x2,18	X-models	2
13	19620	O-ring Ø15,54x2,62	O-Ring Ø15,54x2,62	X-models	2
14	301000624	HP-Swirvel Housing Ø45x41,7	Druckanschluss Ø45x41,7	X-models	1
15	32524	Retaining Ring 20x1,2	Sicherungsring 20x1,2	X-models	1
16	301000849	Bearing Left Ø50x33	Lager Links Vorm. Ø50x33	X-models	1
17	5945	Screw M6x30	Zylinderschraube M6x30	X-models	2
18	301000855	HP-Hose Ø8x650	HD-Schlauch Ø8x650	X-models	1
19	9570	Screw M6x40	Zylinderschraube M6x40	X-models	2
20	54590	Fitting XGE12L/1/4NPT	Verschraubung XGE12L/1/4NPT	X-models	1
21	12496	Hexagon Nut M6	Sechskantmutter M6	X-models	3
22	301001257	Holder	Halter	X-models	1
23	3913	Screw M6x12	Zylinderschraube M6x12	X-models	1
24	301001254	Sheet Metal 1x287x199x185	Blech 1x287x199x185	X-models	1

301001819 - 2007-04-23



Neptune3-119R

Pos.	No.	Description	Bezeichnung	Comment Bemerkung Bemærkning	Rec. Part NEPTUNE 3
25	301001263	Adapter Ø28x140	Adapter Ø28x140	X-models	1
26	301000733	Crank 190x175x45	Kurbel 190x175x45	X-models	1
27	301001811	Gasket 500x7x2	Dichtung 500x7x2	X-models	2



Neptune3-I20R

Pos.	No.	Description	Bezeichnung	Comment Bemerkung Remarque Bemærkning	Rec. Part NEPTUNE 3
1	301001078	Service Crane	Wartungskran	301001267 or 301001804 also neces- sary, 301001267 oder 301001804 dazu not- wendig	1
2	301001804	Support	Aufnahme		1