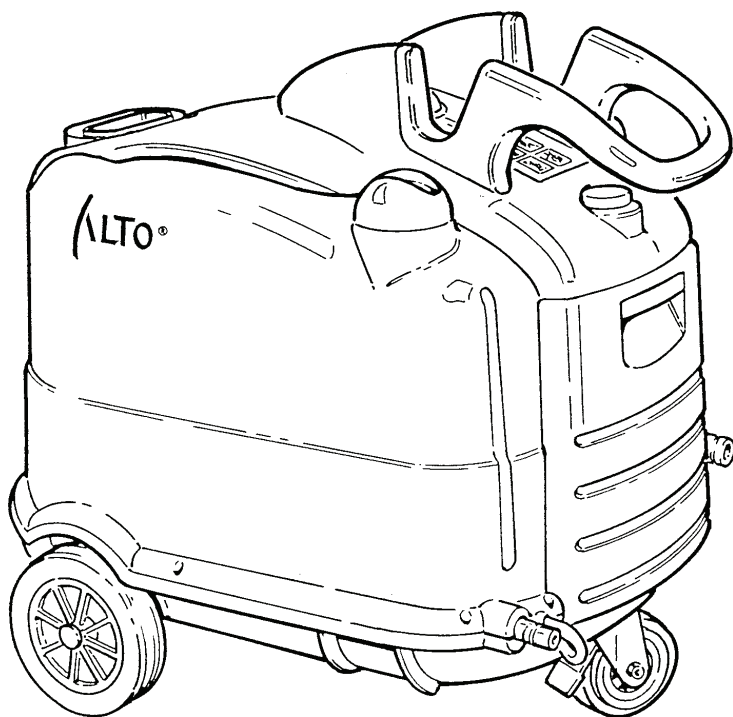


# 30HA COMPACT 30HA COMPACT I



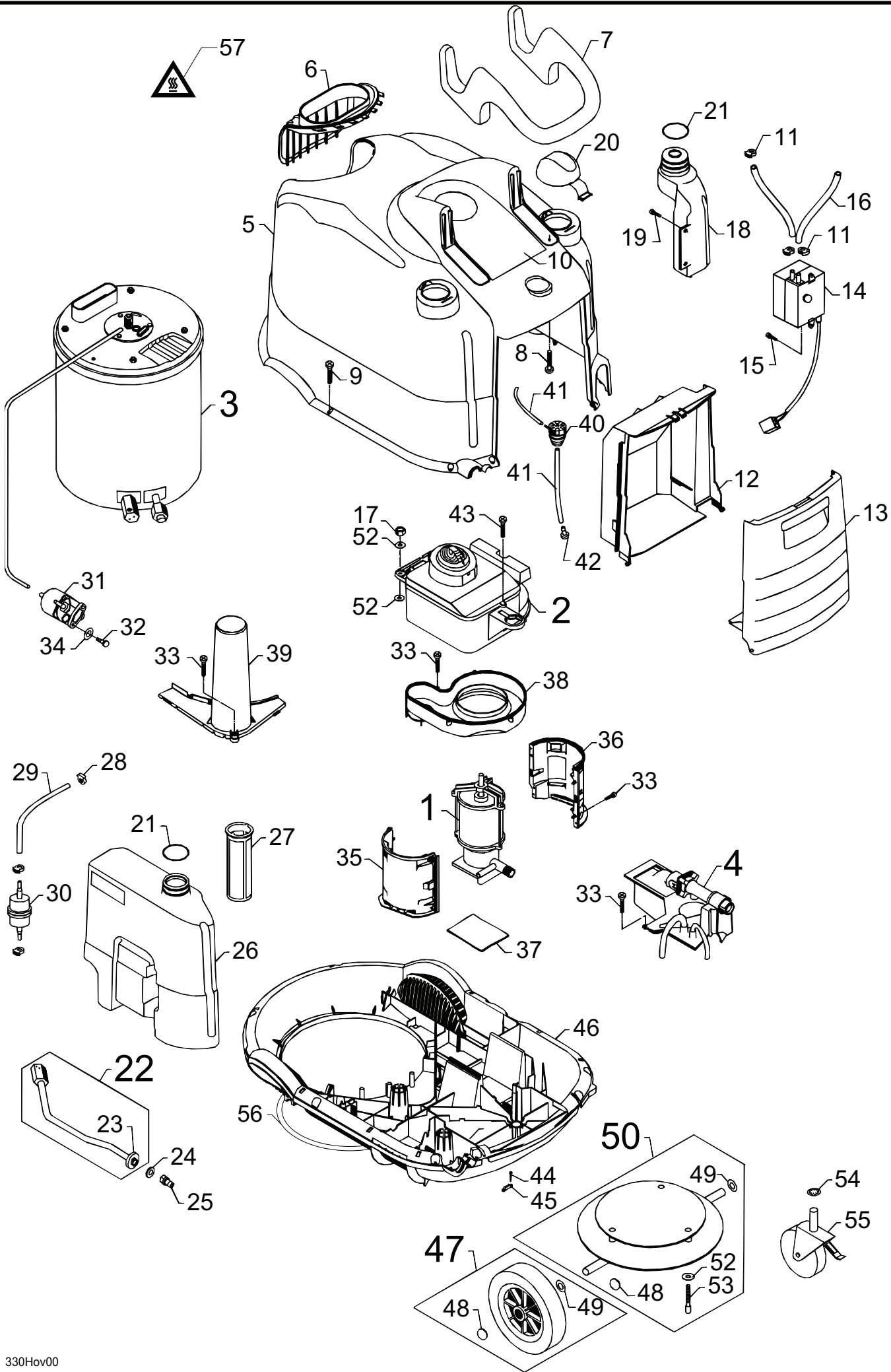
ALTO®

Total Cleaning  
Confidence™

Reserve de le  
Spare parts  
Ersatzteile  
Pièces détachées

598 51 55 - May 2002

KEW  
TECHNOLOGY

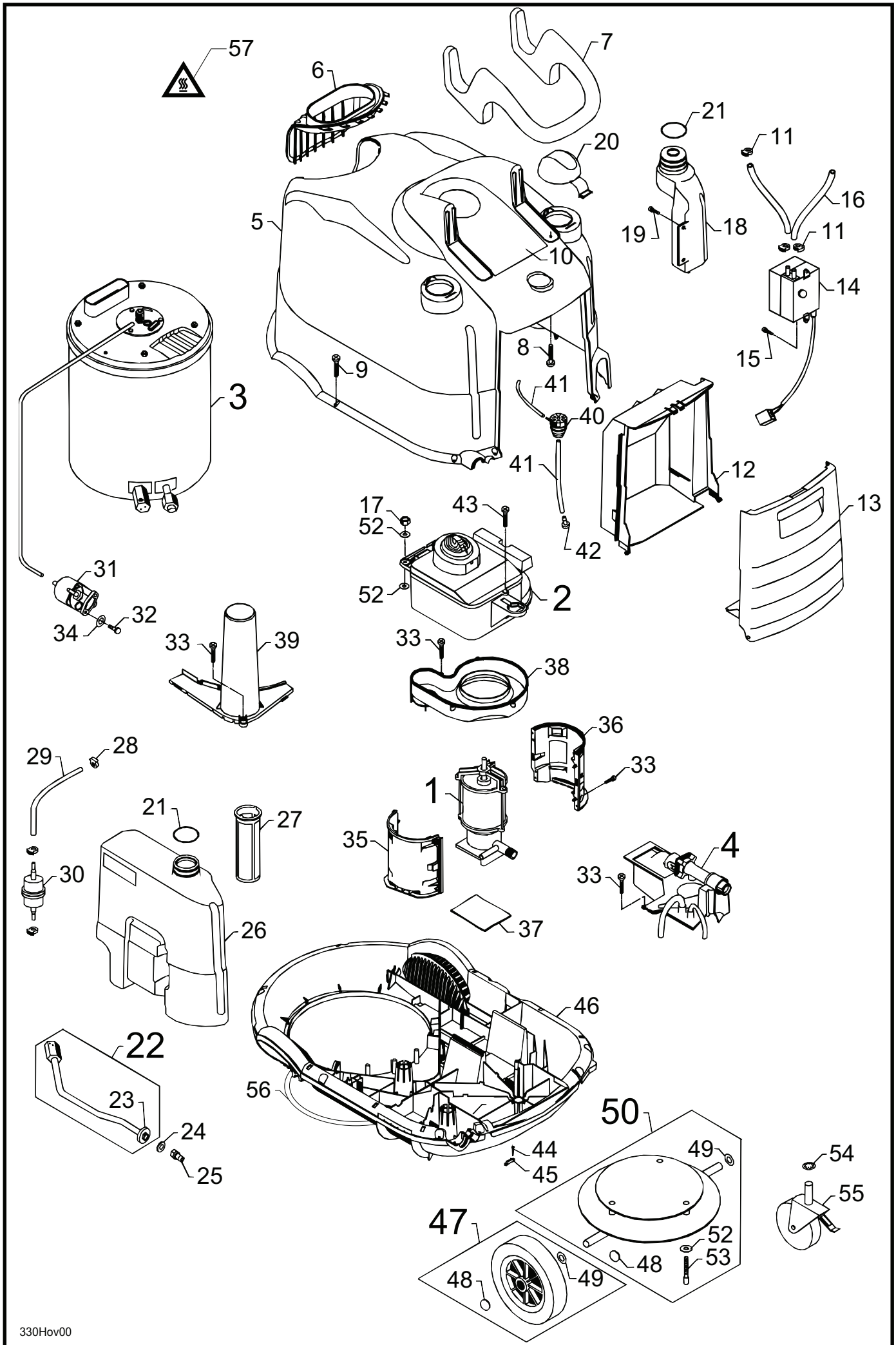


330Hov00

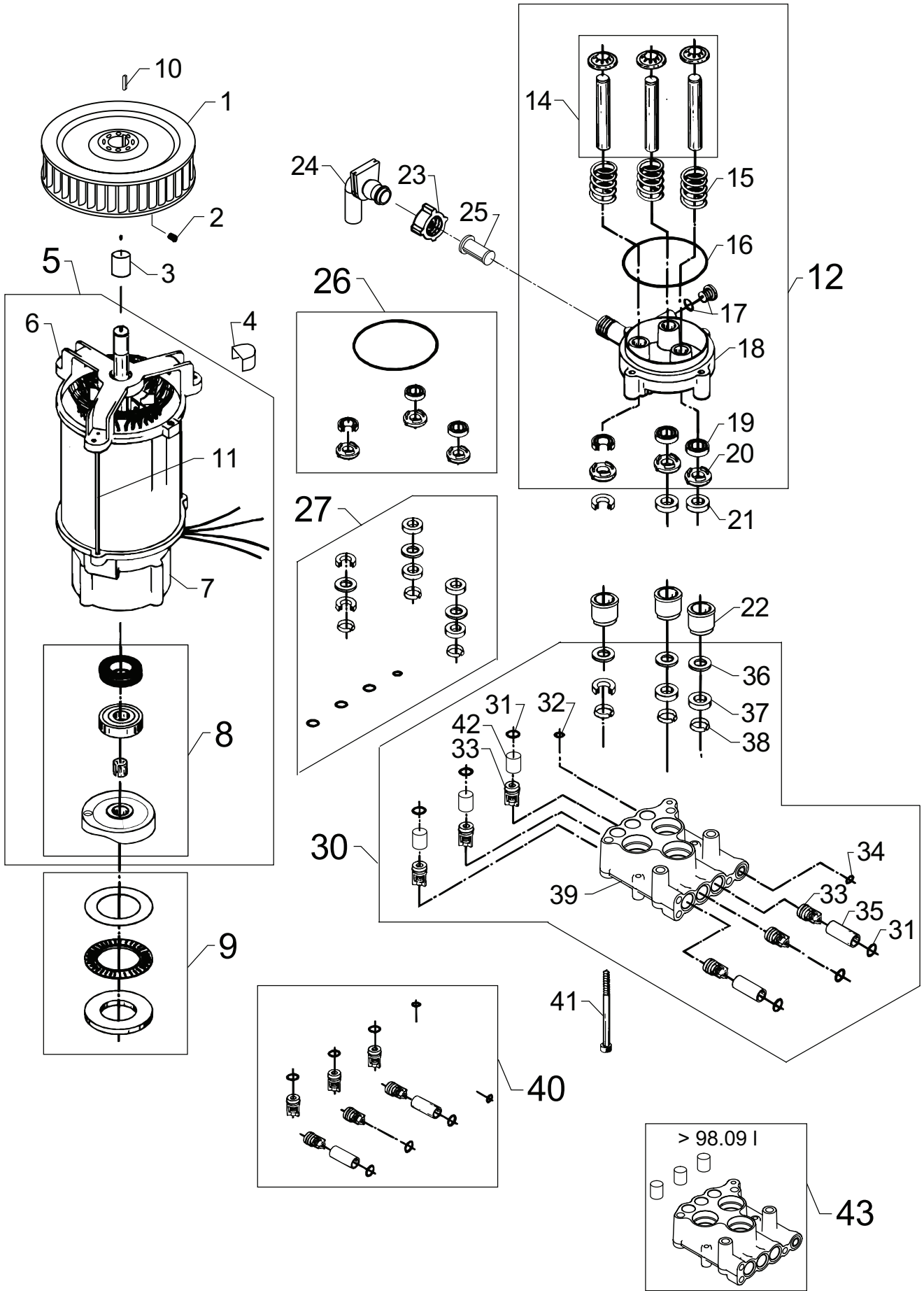
598 51 55 - May 2002

Pos. Ref.	Nr. No.	Betegnelse Bezeichnung	Designation Désignation	30HA	
				30HA	I
1	-	Motorpumpeenhed, komplet Motor pump unit, complete Motorpumpeneinheit, komplett Groupe électropompe, compl.	Se side 7 See page 7 Siehe Seite 7 Voir page 7	7	7
2	-	El-kasse, kompl. Connection box, compl. Elektrogehäuse, kompl. Boîtier électrique, compl.	Se side 11 See page 11 Siehe Seite 11 Voir page 11	11	11
3	-	Kedel Boiler Kessel Chaudière	Se side 15 See page 15 Siehe Seite 15 Voir page 15	15	15
4	-	Svømmerhuslåg, kompl. Cover f. float chamber, compl. Deckel f. Schwimmergehäuse, kompl. Couvercle p. bac à flotteur, compl.	Se side 17 See page 17 Siehe Seite 17 Voir page 17	17	17
5	7181637	Kabinet Cabinet Gehäuse Capot		1	1
6	7181631	Kedelskjold Boiler shield Kesselchutzshirm Jupon - chaudière		1	1
7	7181610	Kørehåndtag Steering handle Handbügel Poignée de guidage		1	1
8	1814616	Pt-skrue Screw Schraube Vis		4	4
9	1814614	Pt-skrue Screw Schraube Vis		8	8
10	7182851	Label, Compact I Label Aufkleber Autocollant			1
10	7182852	Label, Compact Label Aufkleber Autocollant		1	
11	1814151	Slangeklemme Hose clip Schlauchschelle Collier de serrage	Ø7.8/8.7	3	3
12	7181618	Dunkhylde Shelf for detergent container Fach für Reinigungsmittelbehälter Console pour bidon		1	1
13	7181619	Front for dunkhylde Front for shelf Vorderteil für Behälter Capot pour bidon		1	1
14	3821624	„No Scale“ pumpe „No Scale“ pump „No Scale“ Pumpe Pompe de „No Scale“	230-440V	1	1
-	3821576	„No Scale“ pumpe „No Scale“ pump „No Scale“ Pumpe Pompe de „No Scale“	110-115V	1	1
15	1814590	Pt-skrue Screw Schraube Vis		2	2
16	2450003	Slange Hose Schlauch Tuyau	(L=400mm)	2	2
17	1800515	Låsemøtrik Lock nut Sicherungsmutter Ecroû de blocage		2	2
18	7181623	„No Scale“ beholder „No Scale“ container „No Scale“ Behälter Réservoir d“No Scale“		1	1

Pos. Ref.	Nr. No.	Betegnelse Bezeichnung	Designation Désignation	30HA	
				30HA	I
19	1814601	TORX-skrue TORX screw TORX-Schraube Vis-TORX		2	2
20	7181620	Låg Cover Deckel Couvercle		2	2
21	3004284	O-ring O-ring O-Ring Joint torique		4	4
22	7181905	Rep.sæt, afgangsrør Rep. kit, outlet pipe Rep.satz, Auslaßrohr Kit de rép, tube sortie h.p.		1	1
23	6184282	Rørgennemføring (gummipakning) Rubber lead-in Gummidichtung Support de caoutchouc		1	1
24	1801075	Tætningsskive Sealing washer Dichtungsscheibe Rondelle d'étanchéité		1	1
25	1600493	Lynkoblingsnippel (højtryk) Nipple f. quick coupling H.P. Nippel f. Schnellkupplung H.D. Raccord rapide H.P.		1	1
-	1603101	Lynkoblingsnippel, RF (højtryk) Nipple f. quick coupling, SS H.P. Nippel f. Schnellkupplung, RF H.D. Raccord rapide, INOX H.P.		1	1
26	7181624	Olietank Fuel tank Brennstoffbehälter Réservoir à fuel		1	1
27	1604222	Filtersi Strainer Filter Filtre		1	1
28	1810084	Spændebånd Hose clip Schlauchschelle Collier de serrage		4	4
29	2402790	Olieslange Fuel hose Brennstoffschlauch Tuyau à fuel		2	2
30	6184100	Oliefilter Fuel filter Brennstofffilter Filtre à fuel		1	1
31	3821583	Oliepumpe Fuel pump Brennstoffpumpe Pompe à fuel	220-440V	1	1
-	3821584	Oliepumpe Fuel pump Brennstoffpumpe Pompe à fuel	110-115V	1	1
32	1800721	Sætskrue Screw Schraube Vis		2	2
33	1814601	Pt-skrue Screw Schraube Vis		10	10
34	1800440	Planskive Washer Scheibe Rondelle		2	2
35	7181627	Motorkappe, venstre Motor shell, left Motorverkleidung, links Capot du moteur, gauche		1	1
36	7181628	Motorkappe, højre Motor shell, right Motorverkleidung, rechts Capot du moteur, droite		1	1

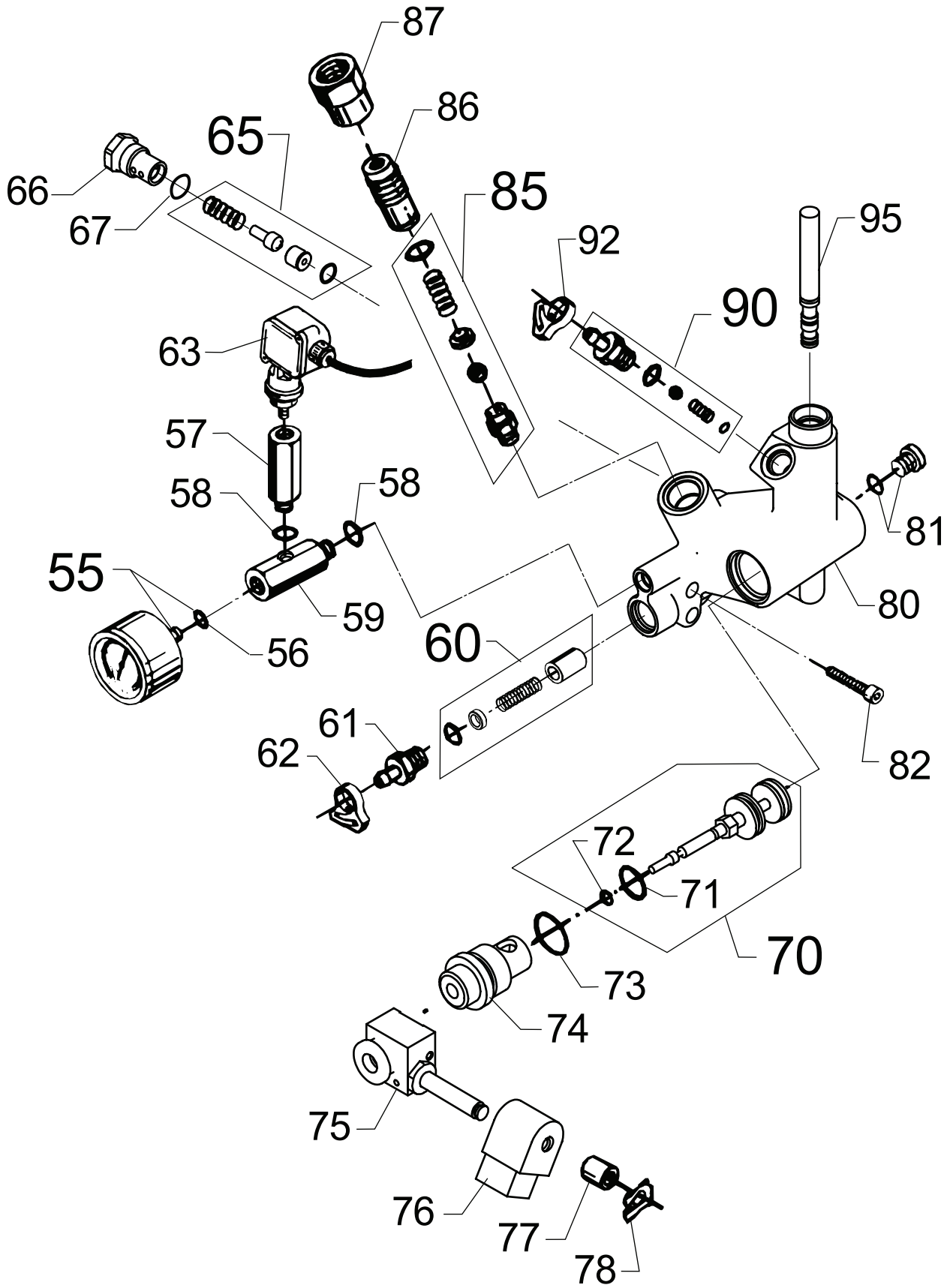






Pos. Ref.	Nr. No.	Betegnels Bezeichnung	Designation Désignation	30HA	30HA I
<b>1</b>	-	<b>Motorpumpeenhed, komplet</b> <b>Motor pump unit, complete</b> <b>Motorpumpeneinheit, komplett</b> <b>Groupe électropompe, compl.</b>		x	x
1	301000058	Blæserhjul Impeller Gebläserad Ventilateur		1	1
2	49500	Kraterskrue Screw Schraube Vis		1	1
3	7181226	Bøsning Bush Buchse Baque		1	1
4	7181629	Gummiophæng Vibration damper Schwingungsdämpfer Amortisseur de vibration		3	3
<b>5</b>	-	<b>Motor m. skrårskive</b> <b>Motor w. wobble disc</b> <b>Motor m. Taumelscheibe</b> <b>Moteur avec disque obl.</b>		x	x
-	7181921	230 - 240V - 12A			1
-	7181920	110V, 50Hz - 15A			1
-	7180971	220V, 60Hz			1
-	7180967	115V, 60Hz	USA		1
-	7181928	440/220V, 60Hz		1	1
-	7181927	400/230V, 50Hz		1	1
-	7181926	400V, 50Hz		1	1
-	7181925	415V, 50Hz		1	1
6	7180923	N-lejedæksel Rear bearing cover N-Lagerdeckel AR-flasque de carter		1	1
7	7180922	<b>D-lejedæksel, kompl.</b> <b>Front bearing cover, compl.</b> <b>D-Lagerdeckel, kompl.</b> <b>AV-flasque de carter, compl.</b>		1	1
<b>8</b>	-	<b>Rep.kit, skrårskive</b> <b>Rep.kit, wobble disc</b> <b>Rep.satz, Taumelscheibe</b> <b>Kit de rép., disque oblique</b>		x	x
-	1119838	1x110V, 50Hz			1
-	1119389	1x115V,60Hz			1
-	1119833	1x220V, 60Hz			1
-	1119796	3x415V, 50Hz		1	1
-	1119703	3x400V, 50Hz + 3x400/230V, 50Hz		1	1
-	1119704	3x440/220V, 60Hz + 1x230-240V, 50Hz		1	1
<b>9</b>	1119705	<b>Rep.kit, leje</b> <b>Rep.kit, bearing</b> <b>Rep.satz, Lager</b> <b>Kit de rép., palier</b>		1	1
10	3202504	Feder Key Federkeil Clavette		1	1
11	7180924	Stagbolt Stud Stehbolzen Entretoise		3	3
<b>12</b>	7181908	<b>Cylinderblok, komplet</b> <b>Cylinder block, complete</b> <b>Zylinderblock, komplett</b> <b>Bloc-cylindre, compl.</b>		x	x
<b>14</b>	1119791	<b>Rep.sæt, stempel</b> <b>Rep. kit, piston</b> <b>Rep. satz, Kolben</b> <b>Kit de rép., piston</b>		1	1
15	2602490	Fjeder Spring Feder Ressort		3	3
16	3003654	O-ring O-ring O-Ring Joint torique		1	1

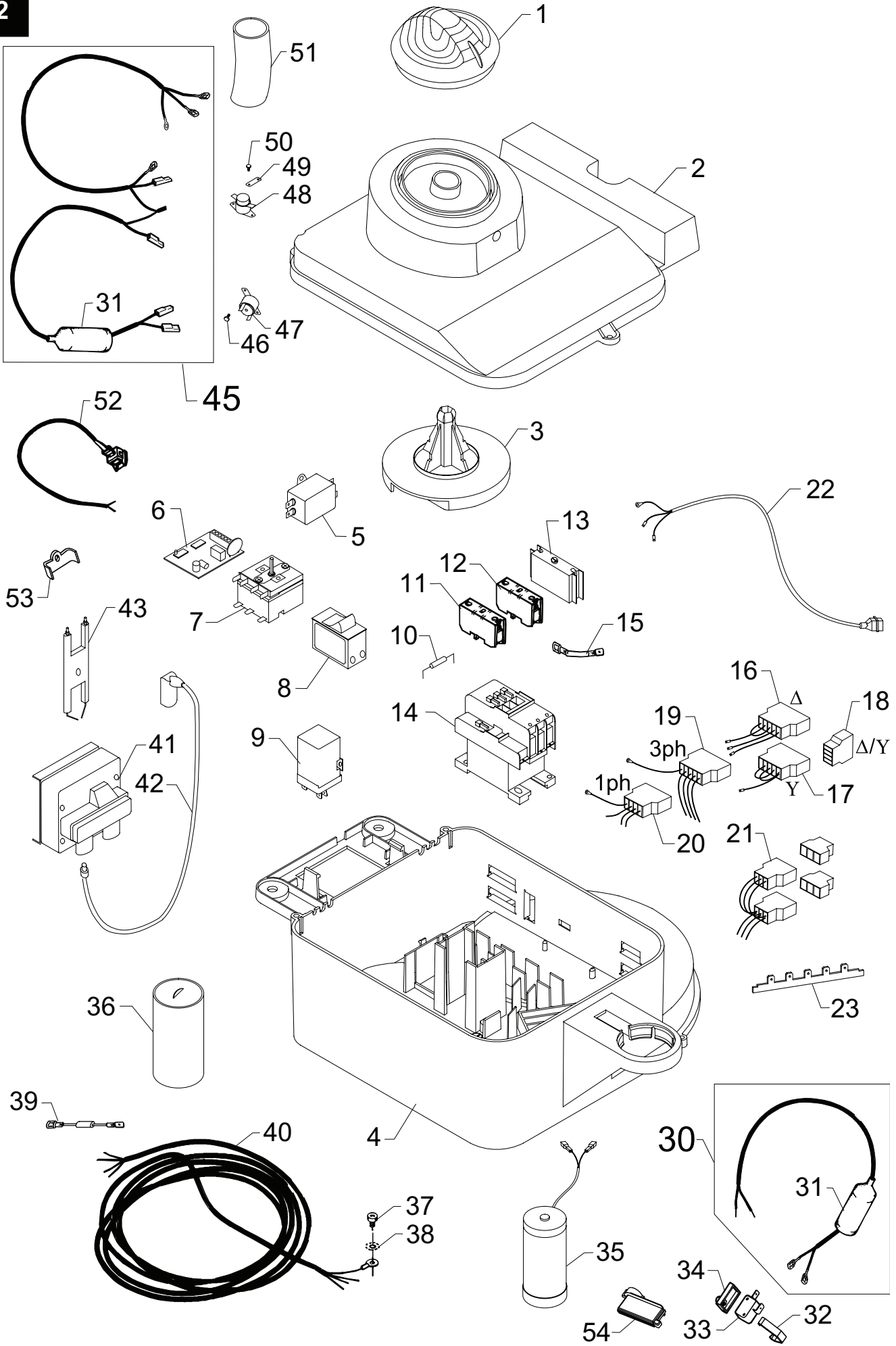
Pos. Ref.	Nr. No.	Betegnels Bezeichnung	Designation Désignation	30HA	30HA I
17	6122313	Prop med O-ring Plug with O-ring Pfropfen mit O-Ring Manchon avec joint torique		2	2
18	7181005	Cylinderblok Cylinder block Zylinderblock Bloc-cylindre		1	1
19	3003696	Oliemanchet Oil sleeve Ölmanschette Joint d'huile		3	3
20	7181006	Trykring Thrust collar Druckring Anneau de blocage		3	3
21	3004259	Pakning Gasket Dichtung Joint		3	3
22	7181020	Trykring Thrust collar Druckring Anneau de blocage		3	3
23	1604958	Omløber Union nut Überwurfmutter Ecrou		1	1
24	7181704	Sugerør, tilgang Suction tube, inlet Saugrohr, Einlaß Tube d'aspiration, entrée		1	1
25	6125144	Filter Filter Filter Filtre		1	1
<b>26</b>	1119800	<b>Rep.sæt, olietætning</b> <b>Rep.kit, oil seal</b> <b>Rep.satz, Öldichtung</b> <b>Kit, joint à l'huile</b>		1	1
<b>27</b>	1119801	<b>Rep.kit, tætningsystem</b> <b>Rep.kit, sealing system</b> <b>Rep.satz, Dichtungssystem</b> <b>Kit de rép., joints d'eau</b>		1	1
<b>30</b>	7181910	<b>Topstykke, komplet</b> <b>Cylinder head, compl.</b> <b>Zylinderkopf, komplett</b> <b>Culasse, compléte</b>		1	1
31	3004222	O-ring O-ring O-Ring Joint torique		6	6
32	3001823	O-ring O-ring O-Ring Joint torique		1	1
33	7180906	Ventil, komplet Valve, complete Ventil, komplett Clapet, compl.		6	6
34	3003688	O-ring O-ring O-Ring Joint torique		1	1
35	6122475	Afstandsstykke Spacer Zwischenstück Pièce d'espace		2	2
36	3004277	Back-up ring Back-up ring Stützring Anneau d'appui		3	3
37	3004227	U-manchet U-sleeve U-Manschette Joint U		3	3
38	3004228	WS-ring WS-ring WS-Ring Anneau WS		3	3
39	7181028	Topstykke Cylinder head Zylinderkopf Culasse	98.10 =>	1	1





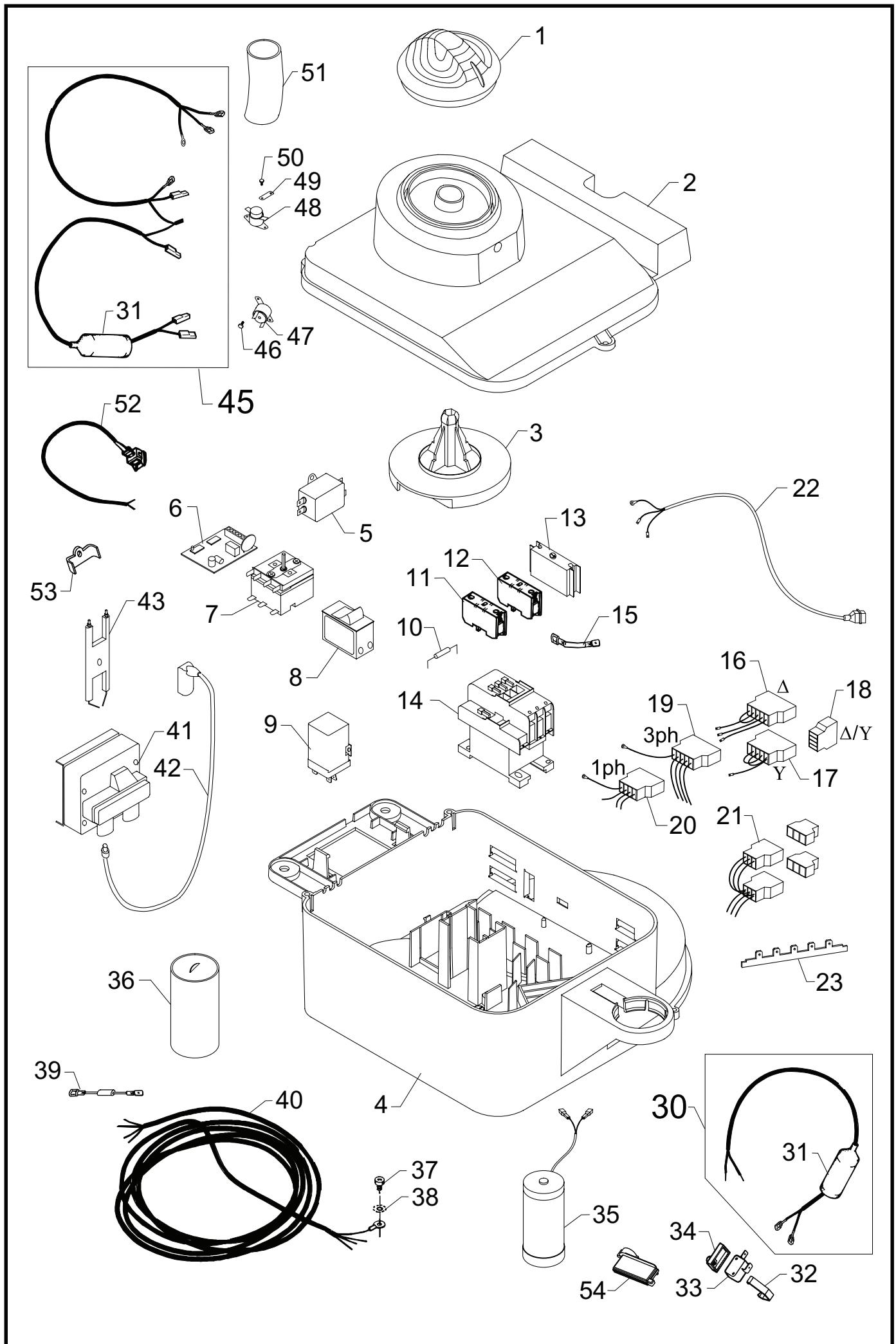
Pos. Ref.	Nr. No.	Betegnels Bezeichnung	Designation Désignation	30HA	30HA I
<b>40</b>	1119707	<b>Rep.kit, ventilsystem</b> <b>Rep.kit, valve system</b> <b>Rep.satz, Ventilsystem</b> <b>Kit de rép., clapets</b>		x	x
41	1814589	Skrue Screw Schraube Vis	M8x90	4	4
42	7181029	Afstandsbøsning Bush Buchse Baque	<b>98.10</b> ⇒	3	3
43	1119797	Topstykke + 3 bøsninger Cylinder head + 3 bushes Zylinderkopf + 3 Buchsen Culasse + 3 baques	⇒ <b>98.09</b>	1	1
<b>55</b>	<b>7180931</b>	<b>Manometer med O-ring</b> <b>Pressure gauge with O-ring</b> <b>Manometer mit O-Ring</b> <b>Manomètre avec joint torique</b>		1	1
56	3003662	O-ring O-ring O-Ring Joint torique		1	1
57	7181017	Forlængerstykke Extension piece Verlängerrungsstück Rallonge		1	1
58	3003662	O-ring O-ring O-Ring Joint torique		1	1
59	7181031	Forlængerstykke Extension piece Verlängerstück Rallonge		1	1
<b>60</b>	<b>1119789</b>	<b>Rep.sæt, udluftningsventil</b> <b>Rep.kit, venting valve</b> <b>Rep.satz, Entlüftungsventil</b> <b>Kit de rép., vis de purge</b>		1	1
61	7181014	Slangestuds Hose tail Schlauchstutzen Raccord dcannelé		1	1
62	1814029	Slangeklemme Hose clip Schlauchschele Collier de serrage		1	1
63	7181913	Pressostat 11 bar, kompl. Pressure switch 11 bar compl. Druckschalter 11 bar kompl. Pressostat 11 bar, compl.		1	1
<b>65</b>	<b>1119790</b>	<b>Rep.sæt, holdetrykventil</b> <b>Rep.kit, retaining pressure valve</b> <b>Rep.satz, Haltedruckventil</b> <b>Kit, soupape de maintien pression</b>	<b>3 ph.</b>	1	
-	<b>1119798</b>	<b>Rep.sæt, holdetrykventil</b> <b>Rep.kit, retaining pressure valve</b> <b>Rep.satz, Haltedruckventil</b> <b>Kit, soupape de maintien pression</b>	<b>1 ph.</b>		1
66	7181002	Prop Plug Pfropfen Manchon		1	1
67	3000064	O-ring O-ring O-ring Joint torique		1	1
<b>70</b>	<b>1119795</b>	<b>Ventilkegle, kompl</b> <b>Valve cone, compl.</b> <b>Ventilkegel, kompl.</b> <b>Piston by-pass, compl.</b>		1	1
71	3003860	O-ring O-ring O-Ring Joint torique		1	1
72	3000387	O-ring O-ring O-Ring Joint torique		1	1

Pos. Ref.	Nr. No.	Betegnels Bezeichnung	Designation Désignation	30HA	30HA I
73	3001963	O-ring O-ring O-Ring Joint torique		1	1
74	6184525	Prop Plug Pfropfen Bouchon		1	1
75	7181935	Damptrin Steam stage Dampfstufe Etage vapeur		1	1
76	3821579	Spole Coil Spule Bobine	220-440V	1	1
-	3821578	Spole Coil Spule Bobine	110-115V		1
77	6184533	Bøsning Bush Buchse Baque		1	1
78	1813591	Låseclips Locking clip Sicherungsklipp Circlip		1	1
80	7181010	Ventilhus Valve housing Ventilgehäuse Culasse by-pass		1	1
81	6180913	Blændprop m. O-ring Hole plug w. O-ring Verschlußpfropfen m. O-Ring Bouchon a. joint torique		1	1
82	1813864	Skrue Screw Insex Schraube Vis		3	3
<b>85</b>	<b>1118512</b>	<b>Rep.sæt, sikkerhedsventil</b> <b>Rep. kit, Safety valve</b> <b>Rep.satz, Sicherheitsventil</b> <b>Kit de rép., soupape de sécurité</b>		1	1
86	6100940	Justerskrue Adjustment screw Justierschraube Vis de réglage		1	1
87	6100928	Kontramøtrik Lock nut Gegenmutter Contre écrou		1	1
<b>90</b>	<b>1119406</b>	<b>Rep.sæt, kontraventil</b> <b>Rep. kit, non return valve</b> <b>Rep.satz, Rückschlagventil</b> <b>Kit de rép., clapet anti retour</b>		1	1
92	1814029	Slangeklemme Hose clip Schlauchschele Collier de serrage		1	1
95	7181906	Injektordyse med O-ring Injector nozzle w. O-ring Injektordüse m. O-Ring Buse de l'injecteur a. joint torique		1	
-	7181907	Injektordyse med O-ring Injector nozzle w. O-ring Injektordüse m. O-Ring Buse de l'injecteur a. joint torique			1
-	7181914	Injektordyse med O-ring Injector nozzle w. O-ring Injektordüse m. O-Ring Buse de l'injecteur a. joint torique	<b>USA</b>		1

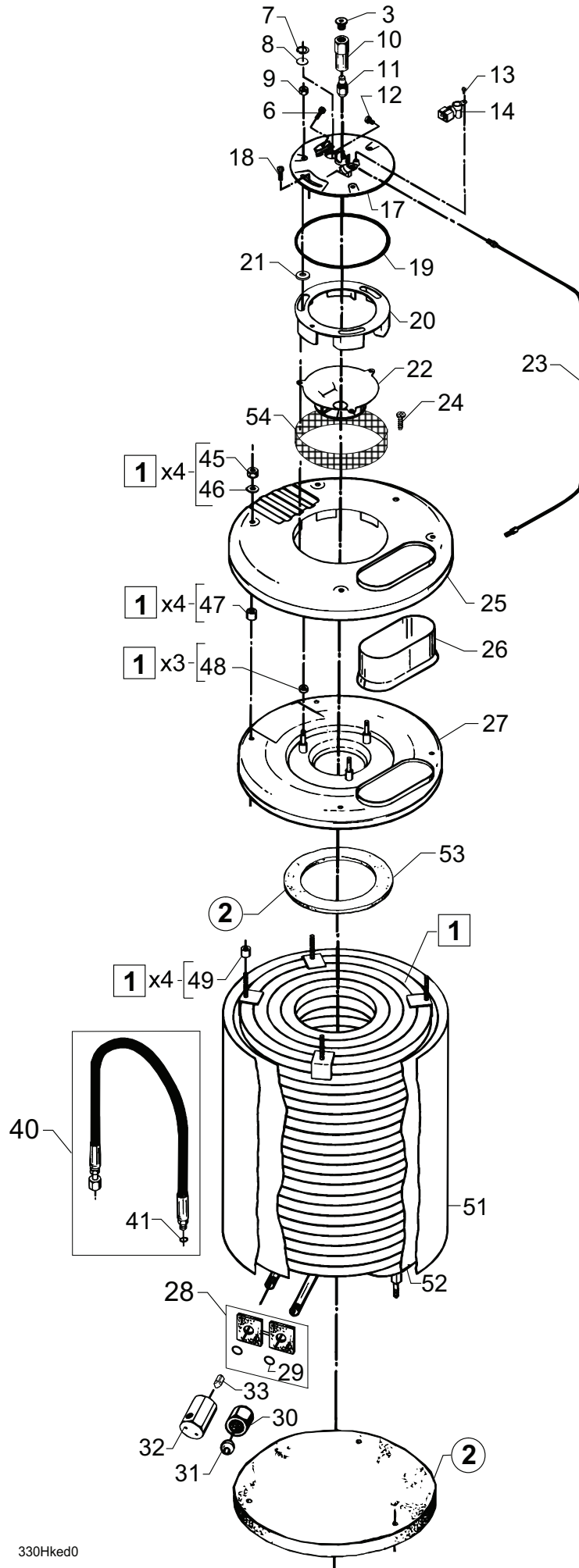


Pos. Ref.	Nr. No.	Betegnels Bezeichnung	Designation Désignation	30HA	30HA I
<b>2</b>	-	<b>El-dele</b> <b>Electric parts</b> <b>Elektrische Komponenten</b> <b>Éléments électriques</b>		x	x
1	7181617	Drejeknap Adjusting knob Drehschalter Interrupteur à rotation		1	1
2	7181614	El-kasse låg Cover for connection box Deckel für Elektrogehäuse Couvercle pour boîtier électrique		1	1
3	7181641	Kurveskive Curve washer Kurvescheibe Disque-came		1	1
4	7181611	El-kasse Connection box Elektrogehäuse Boîtier électrique		1	1
5	3821686	Støjfilter Interference filter Störschutzfilter Filtre		1	1
6	6420050	Elektronisk styring El. control circuit board El. Steuerungseinheit Platine électronique		1	1
7	3821588	Termostat Thermostat Thermostat Thermostat		1	1
8	3821501	Afbryder Switch Schalter Interrupteur	400V, 6A	1	
-	3821613	Afbryder Switch Schalter Interrupteur	230-240V, 50Hz -13A		1
-	3821614	Afbryder Switch Schalter	15A		1
-	3821700	Interrupteur	110V, 50Hz & 220V, 60Hz -16A		1
9	3821582	Startrelæ, blå Starter relay, blue Anlaufrelais, blau Relais de démarrage, bleu	220-240V		1
-	3821581	Startrelæ, grøn Starter relay, green Anlaufrelais, grün Relais de démarrage, vert	110-115V		1
10	3821511	Modstand, Y/Δ Resistance Widerstand Résistance	3x400/230V, 50Hz 3x440/220V, 60Hz	1	
11	3809464	Hjælpekontakt, <b>NO</b> Auxiliary switch Hilfskontakt Contact auxiliaire	3x400/230V, 50Hz 3x440/220V, 60Hz	1	
12	3821496	Hjælpekontakt, <b>NC</b> Auxiliary switch Hilfskontakt Contact auxiliaire	3x400/230V, 50Hz 3x440/220V, 60Hz	1	
13	3821683	Timer Timer Zeitschalter Temporisateur		1	1
14	-	Kontaktor Contactor Schütz Contacteur			
-	3821439	CI15 16A 400V, 50Hz		1	
-	3821440	CI15 16A 415V, 50Hz		1	
-	3821568	CI15 16A 220/440V, 60Hz		1	
-	3821438	CI15 16A 230/400V, 50Hz		1	

Pos. Ref.	Nr. No.	Betegnels Bezeichnung	Designation Désignation	30HA	30HA I
-	3821610	CI15 16A 110V, 50Hz			1
-	3821589	CI15 16A 115V, 60Hz			1
-	3821568	CI15 16A 220V, 60Hz			1
-	3821438	CI15 16A 230-240V, 50Hz			1
15	7180245	Modstand Resistance Widerstand Résistance			1
16	7181422	Stik 5-polet, kompl., Δ Plug 5-polar, compl. Stecker fünfpolig, kompl. Fiche - à cinq pôles, compl.	3x400/230V, 50Hz 3x440/220V, 60Hz	1	
17	7181421	Stik 5-polet, kompl., Y Plug 5-polar, compl. Stecker fünfpolig, kompl. Fiche - à cinq pôles, compl.	3x400/230V, 50Hz 3x440/220V, 60Hz	1	
18	7181419	Stik 4-polet, kompl., Δ/Y Plug 4-polar, compl. Stecker vierpolig, kompl. Fiche - à quatre pôles, compl.	3x400/230V, 50Hz 3x440/220V, 60Hz	1	
19	7181420	Stik 5-polet, kompl. Plug 5-polar, compl. Stecker fünfpolig, kompl. Fiche - à cinq pôles, compl.	3 ph.	1	
20	7181418	Stik 5-polet, kompl. Plug 5-polar, compl. Stecker fünfpolig, kompl.	1 ph.		1
-	7181430	Fiche - à cinq pôles, compl.	<b>USA</b>		1
21	7181423	Stik 3-polet, oliepumpe/„No Scale“ pumpe Plug 3-polar, Oil pump/„No Scale“ pump Stecker dreipolig, Brennstoff-/„No Scale“pumpe Fiche - tripolaire, pompe à fuel/pompe de„No Scale“		1	1
22	7181426	Kabel for damptrin Cable for steam stage Kabel für Dampfstufe Câble (etage vapeur)		1	1
23	7181416	Spadeklemmerække Spade terminal block Spaltenreihenklemme Rangée de bornes - coup de boîte		3	3
<b>30</b>	<b>3830062</b>	<b>Mellemlledning f. s/s, kompl.</b> <b>Interconnecting cable f. s/s, compl.</b> <b>Zwischenkabel f. S/S, kompl.</b> <b>Câble de connection p. m/a, compl.</b>		<b>1</b>	<b>1</b>
31	6523047	Gummitülle Rubber bush Gummitülle Douille p. câble, caoutchouc		2	2
32	6522759	Bøjle for kontakt, s/s Bracket f. switch, s/s Bügel f. Schalter, S/S Garniture p. contacteur, m/a	⇒ <b>26.04.99</b>	1	1
33	3821437	Kontakt, s/s Micro switch, s/s Schalter, S/S Contacteur, m/a		1	1
34	6522765	Kontaktfixtur, s/s Fixture f. switch, s/s Schalterfixtur, S/S Fixation p. contacteur, m/a	⇒ <b>26.04.99</b>	1	1
35	3821343	Kondensator (drift), 50 µF Capacitor (operation) Kondensator (Betrieb) Condensateur (fonction.)	220-240V		1
-	3821626	Kondensator (drift), 100 µF Capacitor (operation), Kondensator (Betrieb) Condensateur (fonction.)	115V, 110V		1
36	3821696	Kondensator (start), 50 µF Capacitor (start-up) Kondensator (Start) Condensateur (marche)	220V, 60Hz		1
-	3821063	Kondensator (start), 160-200 µF Capacitor (start-up) Kondensator (Start) Condensateur (marche)	220-240V		1
-	3821695	Kondensator (start), 160-200 µF Capacitor (start-up) Kondensator (Start) Condensateur (marche)	115V, 110V		1



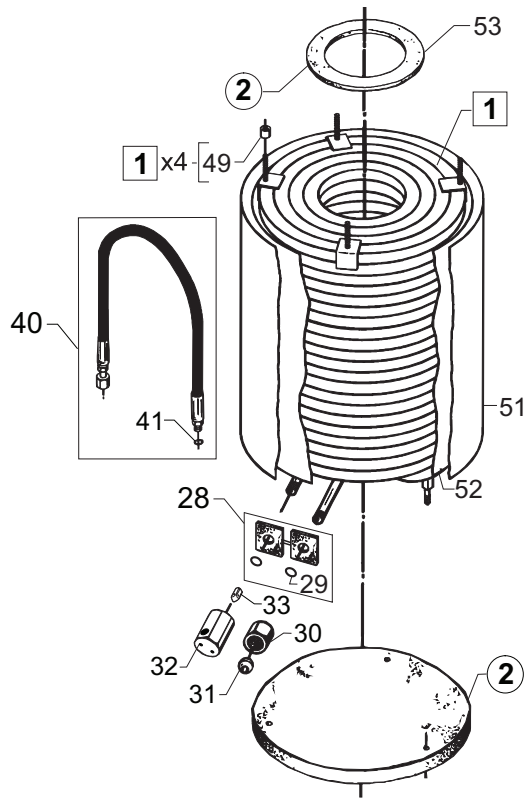




330Hked0

Pos. Ref.	Nr. No.	Betegnelse Bezeichnung	Designation Désignation	30HA	30HA I
<b>3</b>	-	Kedel Boiler Kessel Chaudière		x	x
<b>1</b>	7181922	Kedelspiral m. møtrikker, RF Coil with nuts, SS Heizschlange mit Muttern, RF Serpentin avec écrous, INOX		1	1
<b>1</b>	7181904	Kedelspiral m. møtrikker Coil with nuts Heizschlange mit Muttern Serpentin avec écrous		1	1
<b>2</b>	1119794	Isoleringssæt Insulation kit Isolatiersatz Kit de isolant		1	1
3	6180913	Blændprop m. o-ring Hole plug w. o-ring Verschlusspfropfen m. o-Ring Bouchon a. joint torique		3	3
6	1805464	Skrue for elektroder Screw for electrodes Schraube für Elektroden Vis pour électrode	M4x16	1	1
7	1814611	Seegerring Circlip Seegerring Anneau		1	1
8	6184295	Inspektionsglas Inspection glass Schauglas Oeil de controle		1	1
9	1802743	Møtrik Nut Mutter Ecrou	M5	3	3
10	7181216	Dyseholder Holder f. nozzle Düsensitz Support du gicleur		1	1
11	-	Oliedyse Fuel nozzle Brennstoffdüse Gicleur		x	x
-	2802445	4,71 kg/h		1	1
-	2802647	4,24 kg/h		1	1
-	2802724	1.10 USGAL/H		<b>B</b>	<b>B</b>
-	2802723	1.25 USGAL/H		<b>B</b>	<b>B</b>
12	1803717	Skrue for dyse Screw for nozzle Schraube für Düse Vis pour buse	4x6	1	1
13	1800606	Skrue Screw Schraube Vis	for S	1	1
14	6420300	Flammeføler, komplet Flame sensor, complete Fühler f. Flammenüberwachung Sonde - contrôle flammes	for S	1	1
17	6240262	Kedeldæksel Cover for boiler Deckel für Kessel Couvercle de bruleur		1	1
-	6184272	Kedeldæksel Cover for boiler Deckel für Kessel Couvercle de bruleur	for S	1	1
18	1813575	Skrue Screw Schraube Vis	M5x12	1	1
19	6184296	Pakning Gasket Dichtung Joint		1	1
20	6184255	Luftspjæld Air throttle Luftschieber Régulateur d'air		1	1

Pos. Ref.	Nr. No.	Betegnelse Bezeichnung	Designation Désignation	30HA	30HA I
21	1807999	Skive Washer Scheibe Rondelle		3	3
22	6184350	Luffordeler Air distributor Luftverteiler Distributeur d'air		1	1
23	7181325	Olierør, komplet Fuel pipe, complete Ölrohr, kompl Tube à fuel, compl.		1	1
24	1813781	Skrue, Taptite Screw Schraube Vis	M5x8	1	1
25	6184281	Kedeltop, udvendig Boiler top, outer section Oberer Kesselteil, Außen Capot de chaudière, extérieure		1	1
26	6184259	Skorsten Chimney Schornstein Cheminée		1	1
27	6184360	Kedeltop, indvendig Boiler top, inner section Oberer Kesselteil, Innen Capot de chaudière, intérieure		1	1
<b>28</b>	<b>7181326</b>	<b>Kedelrørgennemføring Lead-in for boiler pipe Einlaß für Kesselrohr Traversée de tube</b>		<b>2</b>	<b>2</b>
29	3004278	O-ring O-ring O-Ring Joint torique		4	4
30	6184288	Omløber Union nut Überwurfmutter Ecrou		1	1
31	6184287	Nippel Nipple Nippel Raccord		1	1
32	7181220	Tilgangsstuds Socket for inlet Einlaßstutzen Raccord d'entrée		1	1
33	7181026	Stempel Piston Kolben Piston anti-belier		1	1
33	7181035	Stempel m. tråd Piston Kolben Piston anti-belier	60Hz		1
<b>40</b>	<b>1450005</b>	<b>Intern højtryksslange med O-ring Internal h. p. hose with O-Ring Interner H.d. Schlauch + O-Ring Tuyau h. p., int, a. joint torique</b>		<b>x</b>	<b>x</b>
41	3000072	O-ring O-ring O-Ring Joint torique		1	1
45	1803725	Møtrik Nut Mutter Ecrou	M8	4	4
46	1800796	Skive Washer Scheibe Rondelle	M8	4	4
47	6184275	Bøsning Bush Buchse Baque		4	4
48	6184294	Bøsning Bush Buchse Baque		3	3



4

