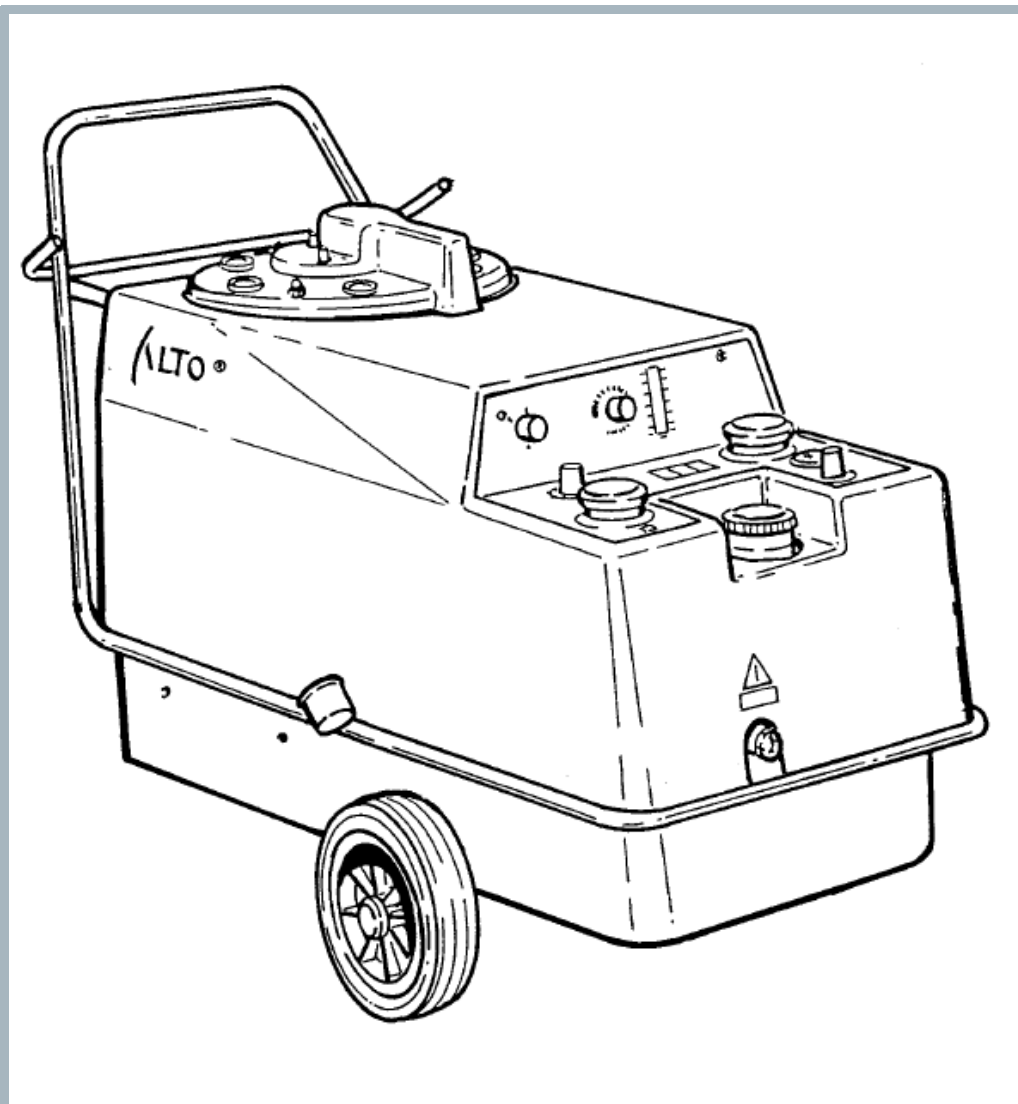


# 02V (0802V/VA)

Model:  
02V



Stykliste Dansk

28-09-2011

# Indholdsfortegnelse

02V (0802V/VA)

<b>Cabinet</b>	<b>3</b>
<b>Chassis (a)</b>	<b>5</b>
<b>Chassis (b)</b>	<b>7</b>
<b>Quick coupling</b>	<b>9</b>
<b>Fuel filter</b>	<b>11</b>
<b>Level switch</b>	<b>13</b>
<b>Machine, mount</b>	<b>15</b>
<b>Pump f. softener</b>	<b>17</b>
<b>Chemical dosing</b>	<b>19</b>
<b>MOTOR</b>	<b>21</b>
<b>Cylinder block</b>	<b>23</b>
<b>Regulation of water capacity</b>	<b>25</b>
<b>Flow switch, pump</b>	<b>27</b>
<b>Flow control, compl. (a)</b>	<b>29</b>
<b>Flow control, compl. (b)</b>	<b>31</b>
<b>Flow switch</b>	<b>33</b>
<b>Outlet for coil, elbow</b>	<b>35</b>
<b>Outlet for coil, elbow</b>	<b>37</b>
<b>Outlet for coil, elbow, complete f. AUS</b>	<b>39</b>
<b>Outlet for coil, elbow SF</b>	<b>41</b>
<b>Boiler</b>	<b>43</b>
<b>Air distributor</b>	<b>45</b>
<b>Fan</b>	<b>47</b>
<b>Float chamber</b>	<b>49</b>
<b>KONTROLPANEL</b>	<b>51</b>
<b>Electric parts</b>	<b>53</b>

# Cabinet

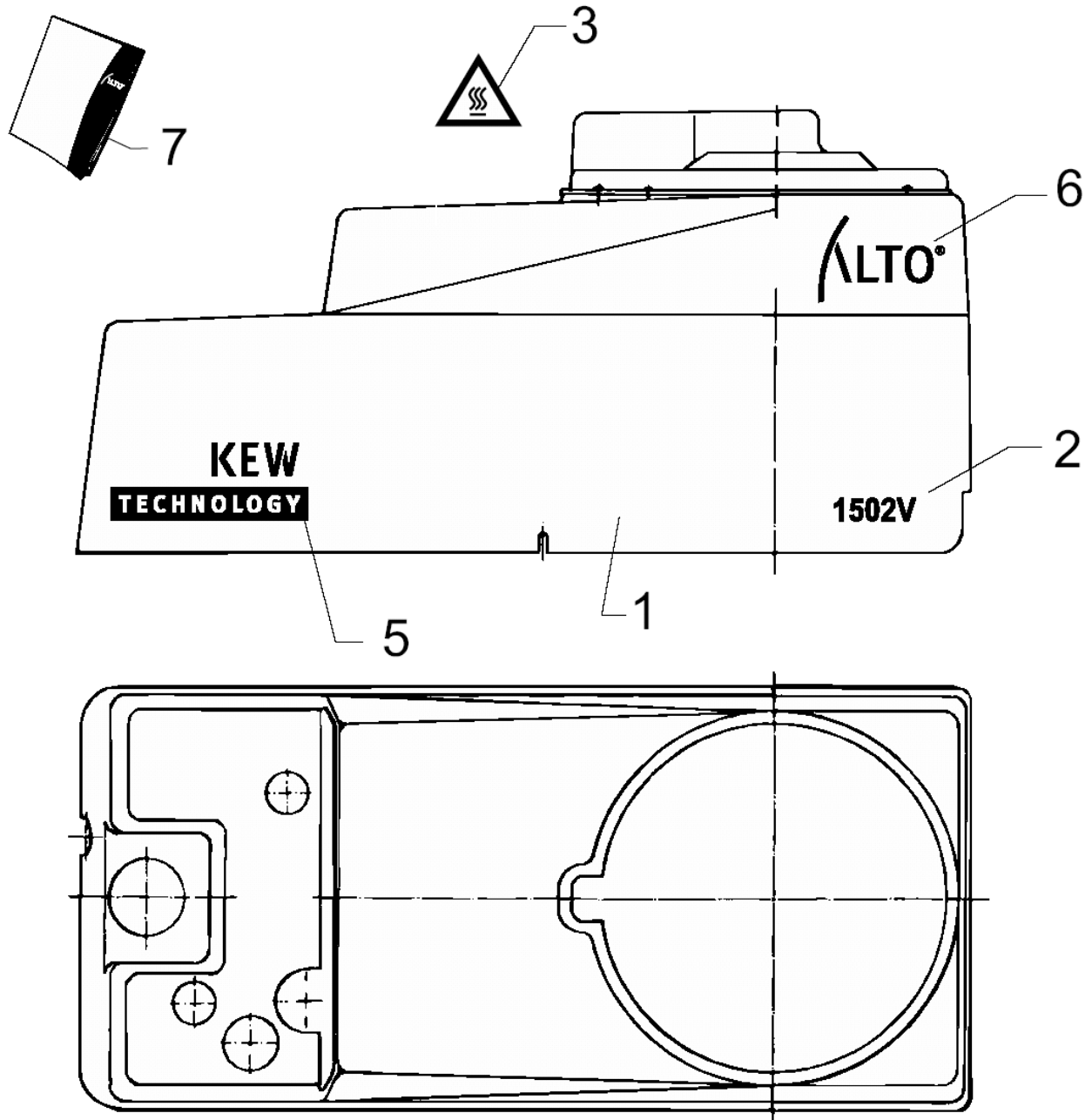
02V (0802V/VA)

28-09-2011

StyMiste ID

02V02

3



# Cabinet

02V (0802V/VA)

28-09-2011

StyMiste ID

02V02

4

Pos	Vare nr.	Ant	Beskrivelse	EAN
1	6201066	1	CABINET	5701715250
2	6201144	1	LOGO 1502V	5701715254
3	4210066	1	ADVARSELSLABEL, VARMEOVER.	5701715271
5	6201141	2	KEW TECHNOLOGY LOGO	5701715236
6	6201140	2	ALTO LOGO	5701715250

# Chassis (a)

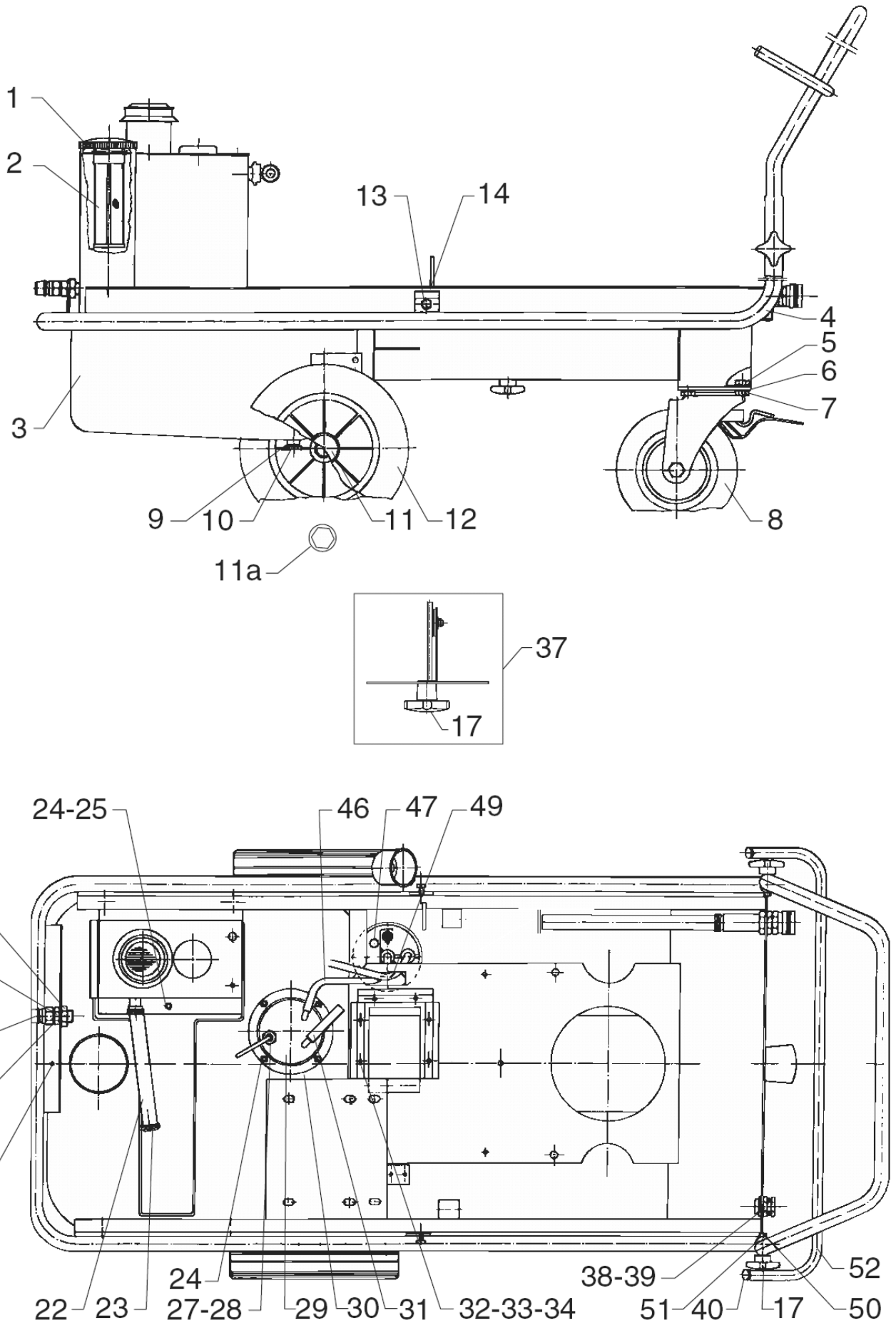
02V (0802VVA)

28-09-2011

StyMiste ID

02V04

5



# Chassis (a)

02V (0802V/VA)

28-09-2011

StyMiste ID

02V04

6

Pos	Vare nr.	Ant	Beskrivelse	EAN
1	2011104	1	TANKDÆKSEL	5701715031
2	1604222	1	FILTERSI	5701715025
3	6200203	1	BRÆNDSTOFTANK M/HJULAKSEL	5701715079
5	1802305	4	SÆTSKRUE M10X16	5701715027
6	1801968	4	SIKRINGSSKIVE	5701715008
7	1800465	4	MØTRIK M10	5701715026
8	2005619	1	DREJEHJUL M/BREMSE 180 MM	5701715031
9	3001468	1	FIBERPAKNING Ø20XØ14X1	5701715038
10	6200529	1	AFTAPNINGSSKRUE	5701715080
11	102004266	2	HUB CAP COMPL.	FROM 01.03.02 5701715296
11	2004265	2	NAV KAPSEL KOMP. Ø25	UP TO 28.02.02 5701715031
12	301000041	2	KØREHJUL	FROM 01.03.02 4005337006
13	6200145	2	SKRUE	5701715079
14	1803832	2	SEEGERRING RS 4	5701715028
17	4000279	3	STJERNEGREB	5701715045
22	5206230	1	SLANGE	L=160 Pls. indicate required lenght when ordering 4005337171
23	8298	2	SPÆNDEBÅND	4005337082
24	2760	5	MØTRIK	4005337027
25	1804152	1	SKIVE M5	5701715029
27	1801026	1	KONTRAMØTRIK M10 X 1	5701715027
28	3000429	1	FIBERSKIVE	5701715037
29	6200202	1	DÆKSEL F. NIVEAUKONTAKT	5701715079
30	6240091	1	PAKNING F. NIVEAUKONTAKT	5701715087
31	5226220	1	GUMMISLANGE SORT PR.M.	L=220 Pls. indicate required lenght when ordering 5701715208
33	1803618	6	TUBULAR RVET	5701715028
34	6200089	1	GASKET FOR BLOWER	5701715079
37	6202222	1	LUFTSPJÆLD KOMP.	5701715082
38	3800786	1	KONTRAMØTRIK	5701715040
39	3800760	1	TRÆKAFLASTNING	5701715040
40	4600490	2	DUPSKO DPD 16	5701715045
41	1803592	7	PLADESKRUE B12X13 M/SKIVE	5701715028
42	1803220	1	KONTRAMØTRIK M18X1,5	5701715028
43	6200484	1	SKOTFORSKRUNING	5701715080
46	5226220	1	GUMMISLANGE SORT PR.M.	L=220 Pls. indicate required lenght when ordering 5701715208
49	5226220	1	GUMMISLANGE SORT PR.M.	L=220 Pls. indicate required lenght when ordering 5701715208
50	6100123	2	STELSKRUE	5701715062
51	4600559	2	DUPSKO	5701715046
52	6200249	1	BAGBØJLE 02V/A2V	5701715079
11A	102013548	2	HUB CAP (HEXAGONAL)	UP TO 28.02.02 5701715294

# Chassis (b)

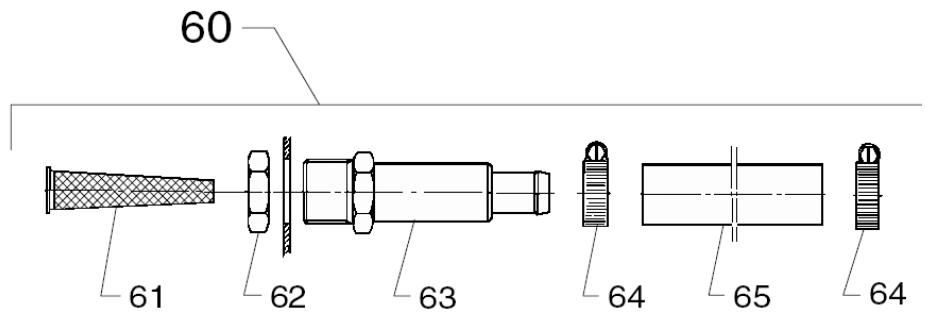
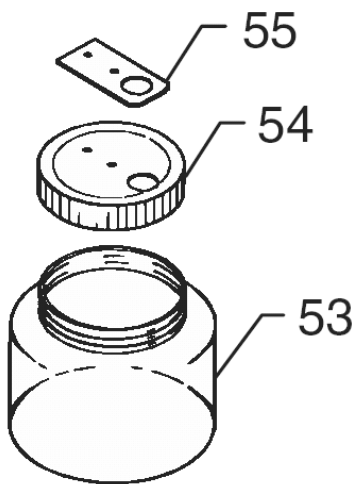
02V (0802VVA)

28-09-2011

StyMiste ID

02V06

7



# Chassis (b)

02V (0802V/VA)

28-09-2011

StyMiste ID

02V06

8

Pos	Vare nr.	Ant	Beskrivelse	EAN
53	2200467	1	SLAMGLAS	5701715014
54	6101425	1	COVER F. SLUDGE CONTAINER	5701715064
55	6101459	1	CLAMPING IRON serbehölter	5701715064
61	6100941	1	FILTER	5701715000
62	1800341	1	KONTRAMØTRIK 3/4"	5701715026
63	6100937	1	FILTERHUS	5701715063
64	8298	2	SPÆNDEBÅND	4005337082
65	5206487	1	LYPAFLEX 5/8" SLANGE	(L=850) PLS. INDICATE LENGTH IN METRES 5701715046



# Quick coupling

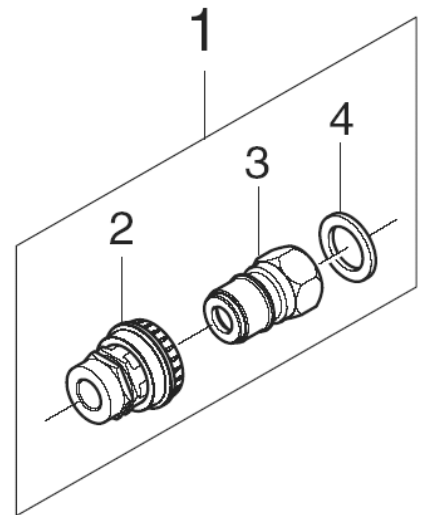
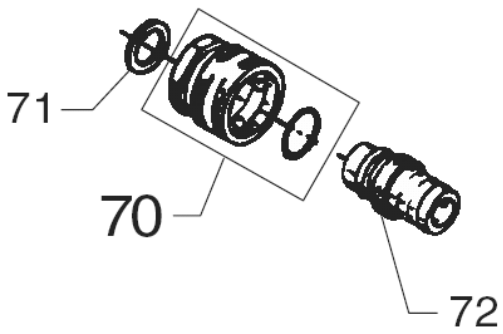
02V (0802VVA)

28-09-2011

StyMiste ID

02V08

9



# Quick coupling

02V (0802V/VA)

28-09-2011

StyMiste ID

02V08

10

Pos	Vare nr.	Ant	Beskrivelse	EAN
1	101119499	1	KOBLINGSSÆT ERGO 3000	5701715294
2	106402075	1	LYNKOBLING, KOMPL.	5701715294
3	1600493	1	LYNKOBLINGSNIPPEL 3/8"	5701715023
3	1603101	1	LYNKOBLINGSNIPPEL, RF	5701715024
4	1801075	2	TÆTNINGSSKIVE 3/8" RG	5701715027
70	1602945	1	LYNKOBLING 3/4" LAVTRYK	5701715024
71	1801075	1	TÆTNINGSSKIVE 3/8" RG	5701715027
72	1600659	1	LYNKOBLINGSNIPPEL	5701715023
72	1602473	1	STIKNIPPEL LAVTRYK	5701715024
72	1605955	1	NIPPLE F. QUICK COUPLING L.P	5701715026

# Fuel filter

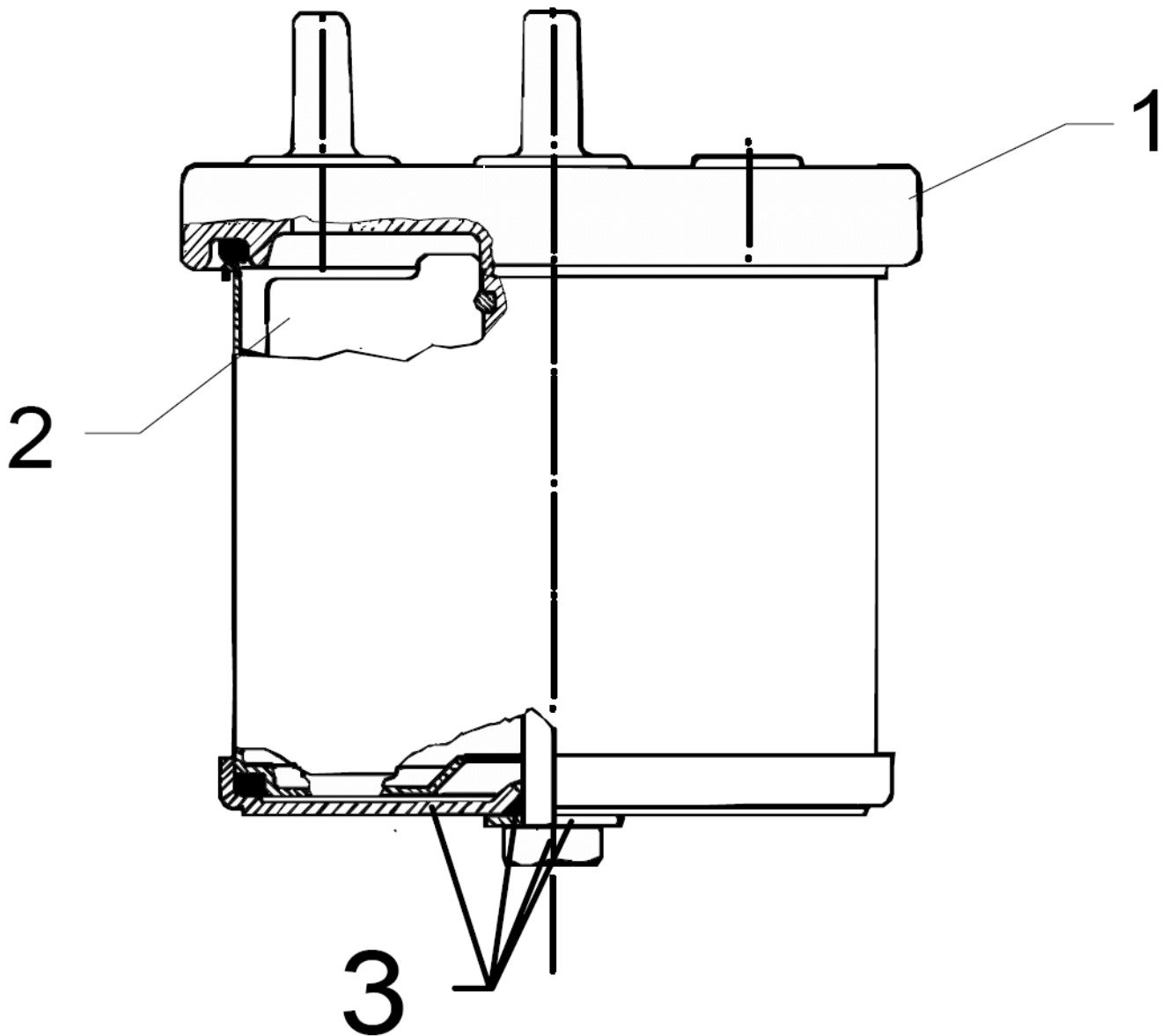
02V (0802V/VA)

28-09-2011

StyMiste ID

02V10

11



# Fuel filter

02V (0802V/VA)

28-09-2011

StyMiste ID

02V10

12

Pos	Vare nr.	Ant	Beskrivelse	EAN
1	6200445	1	FILTERDÆKSEL	5701715080
1	6200466	1	OLIEFILTER KOMP.	5701715080
2	1604248	1	OLIEFILTER	5701715025
3	1119301	1	REPKIT.BOTTOM SEC.OILFILT	5701715020
3	6200208	1	NIVEAUKONTAKT KOMP.	5701715079

# Level switch

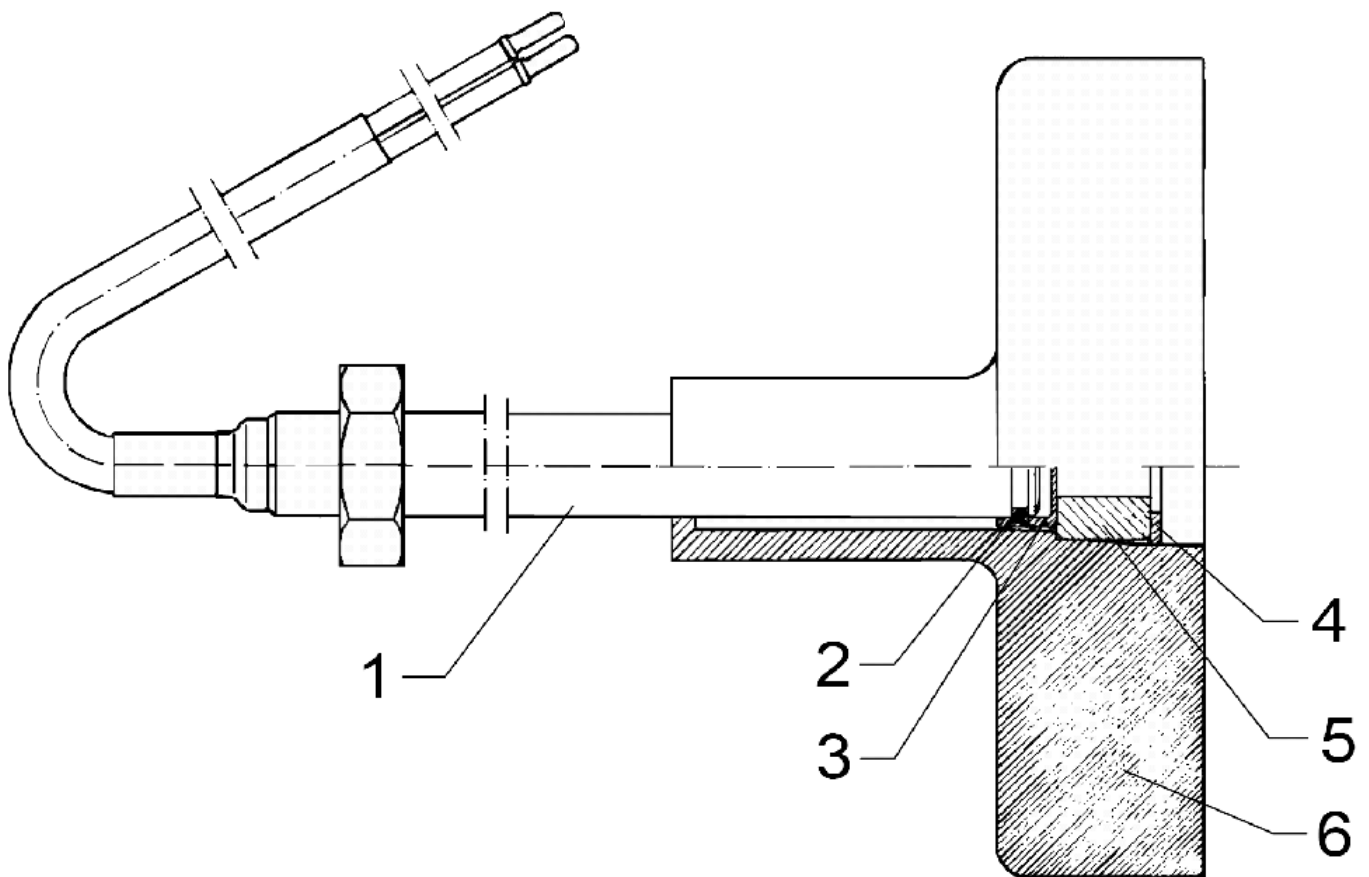
02V (0802V/VA)

28-09-2011

StyMiste ID

02V12

13



# Level switch

02V (0802V/VA)

28-09-2011

StyMiste ID

02V12

14

Pos	Vare nr.	Ant	Beskrivelse	EAN
1	6200083	1	NIVEAUKONTAKT M. REEDKONT	5701715079
2	3000296	1	O-RING 7,1X1,6 NITRIL	5701715037
3	6200067	1	CAP FOR PIPE SOCKET	5701715079
4	1803634	1	SEEGERRING I 15 X 1	5701715028
5	1803485	1	RINGMAGNET Ø14 X Ø5,2 X 9	5701715028
6	6200060	1	FLYDER	5701715079

# Machine, mount

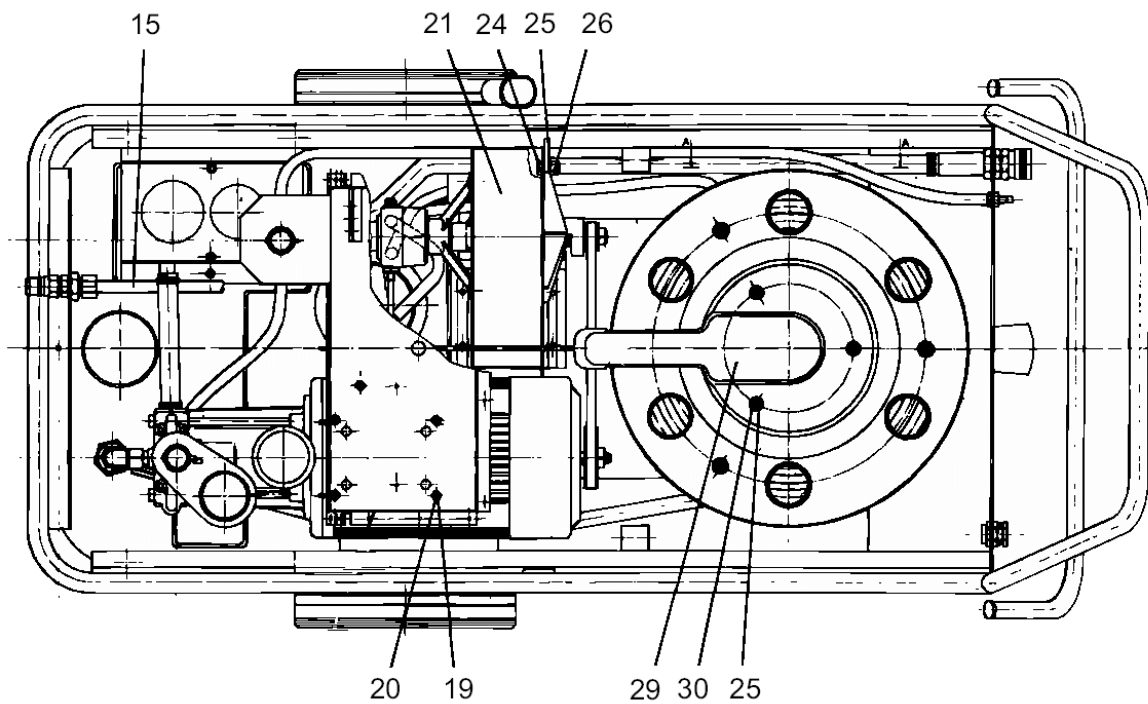
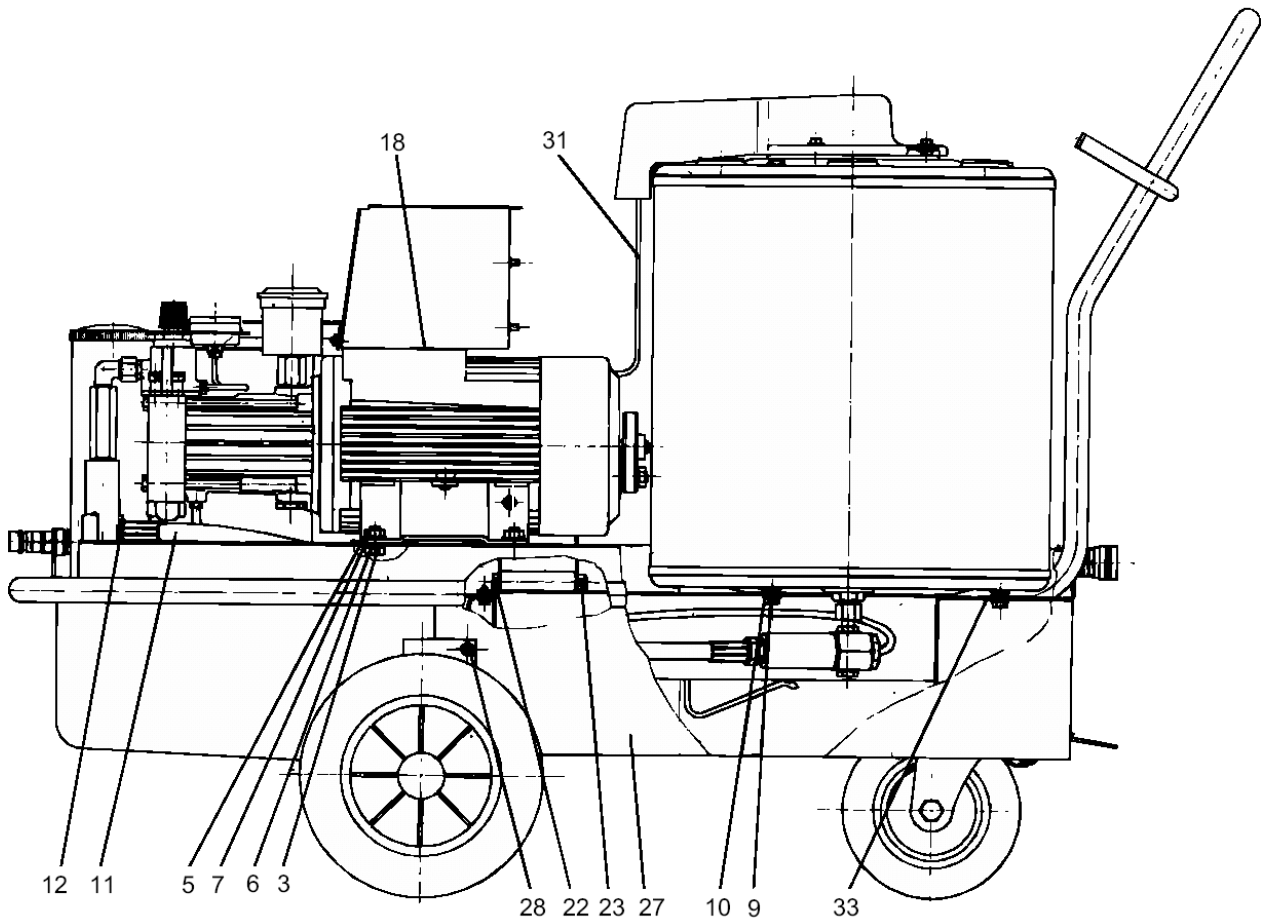
02V (0802VVA)

28-09-2011

StyMiste ID

02V14

15



# Machine, mount

02V (0802V/VA)

28-09-2011

StyMiste ID

02V14

16

Pos	Vare nr.	Ant	Beskrivelse	EAN
3	1800150	4	SÆTSKRUE M8X30 (2602V/VA)	5701715026
3	1800762	4	SÆTSKRUE M10X20 (0802V/VA - 1502V/VA)	5701715027
5	1800465	4	MØTRIK M10 (0802V/VA - 1502V/VA)	5701715026
5	1803725	4	MØTRIK M8 (2602V/VA)	5701715028
6	1801968	4	SIKRINGSSKIVE (0802V/VA - 1502V/VA)	5701715008
6	1810274	4	STJERNESKIVE M8 (2602V/VA)	5701715030
7	1800317	4	UNDERLAGSSKIVE ENCORE 26/28/30 (0802V/VA - 1502V/VA)	5701715026
7	1800796	4	SKIVE M8 (2602V/VA)	5701715027
9	1800465	3	MØTRIK M10	5701715026
10	1800796	3	SKIVE M8	5701715027
11	6200500	1	HØJTRYKSSLANGE INTERN KOM	5701715080
12	1803493	2	TÆTNINGSSKIVE F. 1/4"RG	5701715028
15	6200502	1	TRYKRØR TIL AFGANG	5701715080
18	6200741	1	PAKNING F. MOTORKLEMKASSE (0802V/VA - 1502V/VA)	5701715081
19	1803030	4	MASKINSKRUE M5X12	5701715028
20	3376	4	LÅSESKIVE	4005337033
22	1814589	1	SKRUE M8X90 DIN 912-8.8	5701715116
23	1800515	4	LÅSEMØTRIK M8	5701715026
24	1813484	1	SKRUE INSEX M6X16	5701715030
25	6223089	1	SKIVE Ø20	5701715085
26	1805399	1	LÅSEMØTRIK M/NY LONRING M6	5701715029
27	6200062	4	COVER PLATE	5701715079
28	1803592	6	PLADESKRUE B12X13 M/SKIVE	5701715028
29	6200280	1	KEDELTOP	5701715079
30	1800705	3	MØTRIK M6	5701715026
30	6200310	3	TOPMØTRIK	5701715079
31	6200504	1	DYSERØR KOMP.	5701715080
33	6200093	3	INSTIKSSKIVE	5701715079
35	1803592	1	PLADESKRUE B12X13 M/SKIVE	5701715028
36	1805399	1	LÅSEMØTRIK M/NY LONRING M6	5701715029
37	1800440	6	PLANSSKIVE M6	5701715026
38	6200516	1	TRYKRØR KPL, PUMPE-STRØMN	5701715080
40	5206636	1	PVC-SLANGE, KLAR Ø6/Ø10 L=390 Pls. indicate required lenght when ordering	5701715046
41	1801034	2	SPÆNDEBÅND 13 MM	5701715027
42	1802347	3	KABELBINDER 150 X 3,5 WHITE	5701715007
42	1803329	3	KABELBINDER 95 X 2,5 BLACK	5701715007
42	5206054	1	SLANGE L=735 Pls. indicate required lenght when ordering	4005337171



# Pump f. softener

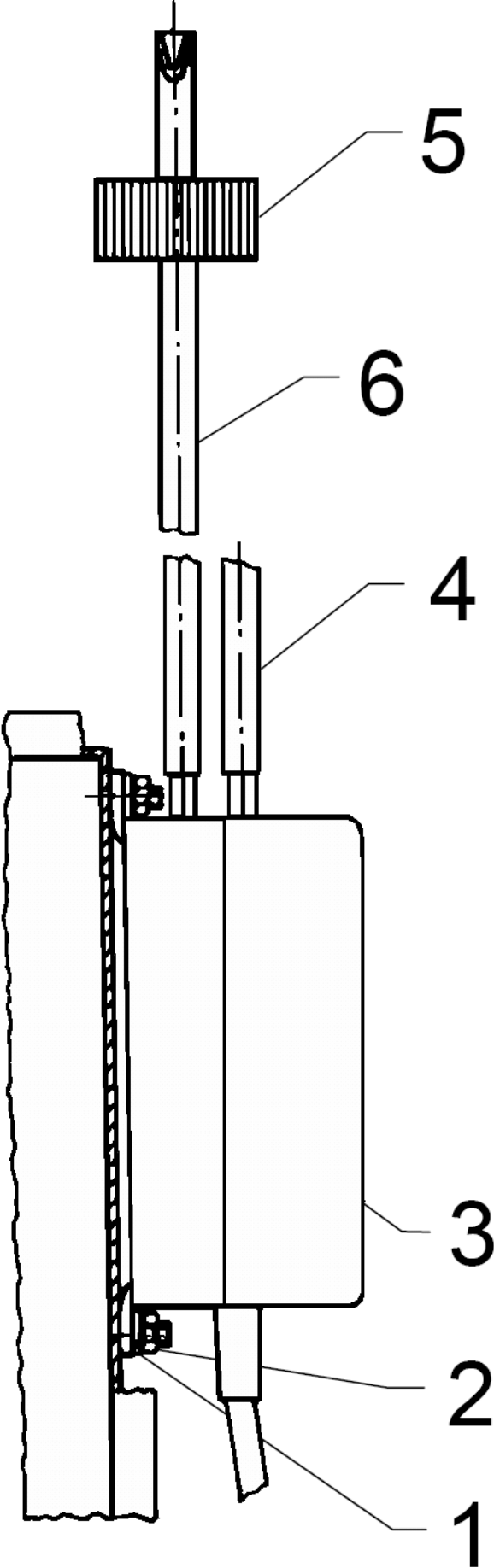
02V (0802VVA)

28-09-2011

StyMiste ID

02V16

17



# Pump f. softener

02V (0802V/VA)

28-09-2011

StyMiste ID

02V16

18

Pos	Vare nr.	Ant	Beskrivelse	EAN
1	1800887	2	SKIVE M4	5701715027
2	1800127	2	LÅSEMØTRIK M4	5701715026
3	3812468	1	DOSERPUMPE , 24V/50HZ	5701715015
4	5206388	1	SLANGE L=525 Pls. indicate required lenght when ordering	5701715323
5	6200658	1	COVER FOR CONTAINER	5701715080
6	5206388	1	SLANGE L=525 Pls. indicate required lenght when ordering	5701715323

# Chemical dosing

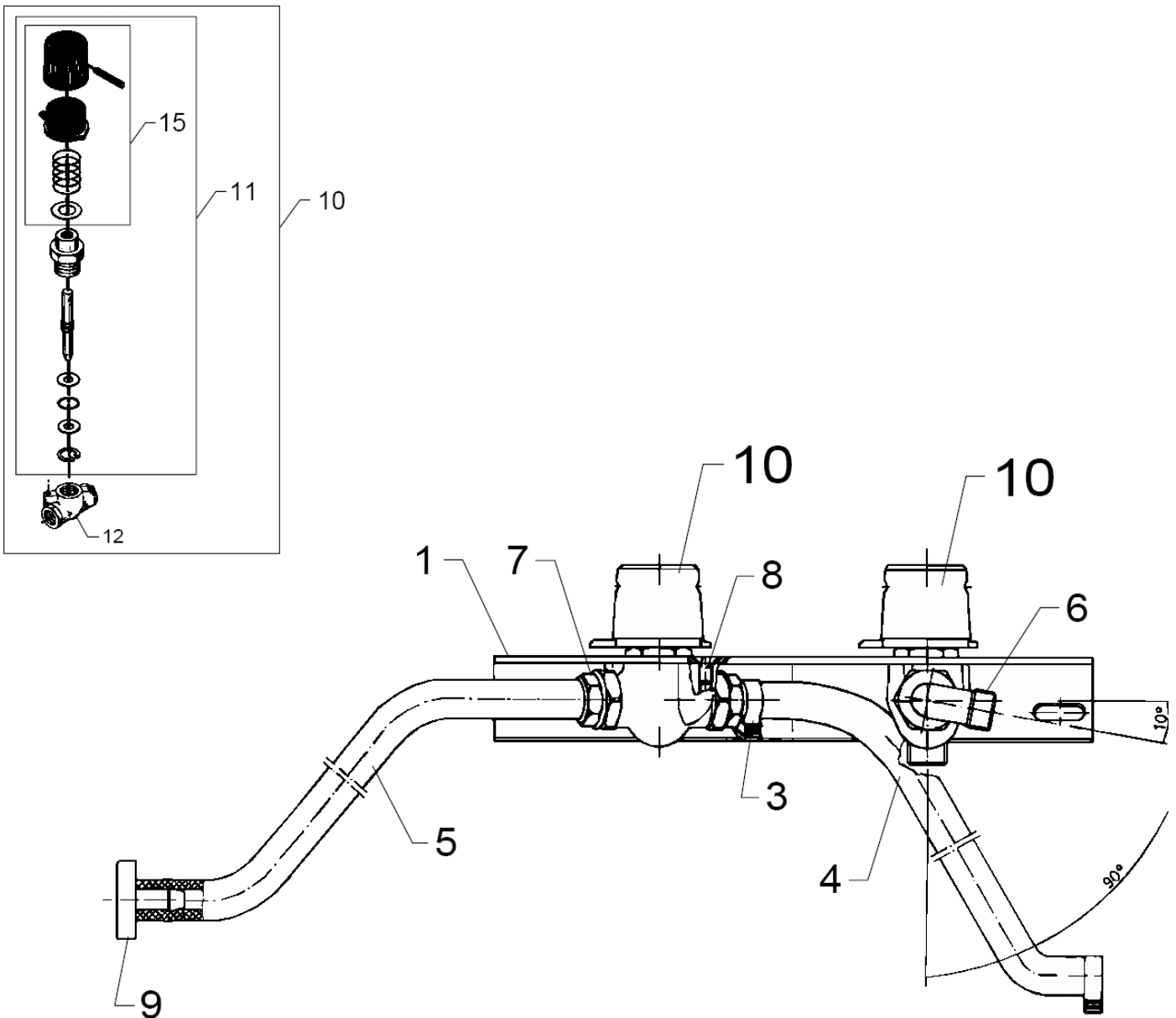
02V (0802V/VA)

28-09-2011

StyMiste ID

02V18

19



# Chemical dosing

02V (0802V/VA)

28-09-2011

StyMiste ID

02V18

20

Pos	Vare nr.	Ant	Beskrivelse	EAN
3	1810084	2	SPÆNDEBÅND Ø10,8/12,3	5701715007
4	5206636	1	PVC-SLANGE, KLAR Ø6/Ø10 (L = 320) PLS. INDICATE LENGTH IN METRES!	5701715046
5	5206636	1	PVC-SLANGE, KLAR Ø6/Ø10 (L = 320) PLS. INDICATE LENGTH IN METRES!	5701715046
7	1600527	2	SLANGESTUDS Ø6,5X1/4"	5701715023
8	1801612	2	MASKINSKRUE M4X6	5701715027
9	6400240	1	FILTER	5701715097
10	1111913	1	DOSERVENTIL KOMP.	5701715018
11	1400811	1	SPINDEL KOMP.	5701715022
12		1	NOTE COMMENT Use kit 1111913, position 10	5701715456
15	6008041	1	VENTILGREB KOMP.	5701715062



# MOTOR

02V (0802V/VA)

28-09-2011

StyMiste ID

02V20

22

Pos	Vare nr.	Ant	Beskrivelse	EAN
1	6200415	1	BOLT	5701715080
2	3376	1	LÅSESKIVE	4005337033
3	6200413	1	DRIVAKSEL F. BLÆSER	5701715080
4	6200414	1	KONUS F. DRIVAKSEL	5701715080
5	1800358	1	KRATERSKRUE M6X8	5701715026
6	6200434	1	FLADREMSKIVE KOMP.	5701715080
6	6200435	1	FLADREMSKIVE KOMP.	5701715080
9	1803030	4	MASKINSKRUE M5X12	5701715028
10	3805678	1	FAN	5701715041
11	1803790	1	LÅSERING Ø20X18	5701715028
12	3200789	1	FEDER	5701715039
13	6150659	1	MOTOR COMP.	5701715074
14	6150679	1	STIFT F. ENDEPLADE	5701715074
15	6150610	1	ENDEPLADE	5701715074
18	3200698	1	LEJERING	5701715039
19	3200714	2	AXIALLEJE	5701715039
21	6150648	1	SKRÅSKIVE 4	5701715074
22	3200706	2	LEJERING	5701715039
23	3200722	1	LEJERING	5701715039
25	3200664	1	NÅLELEJE	5701715039
26	6150618	1	LEJESKIVE, SLEBET	5701715074
46	6159027	1	PAKNINGSSÆT FOR 02	5701715075

# Cylinder block

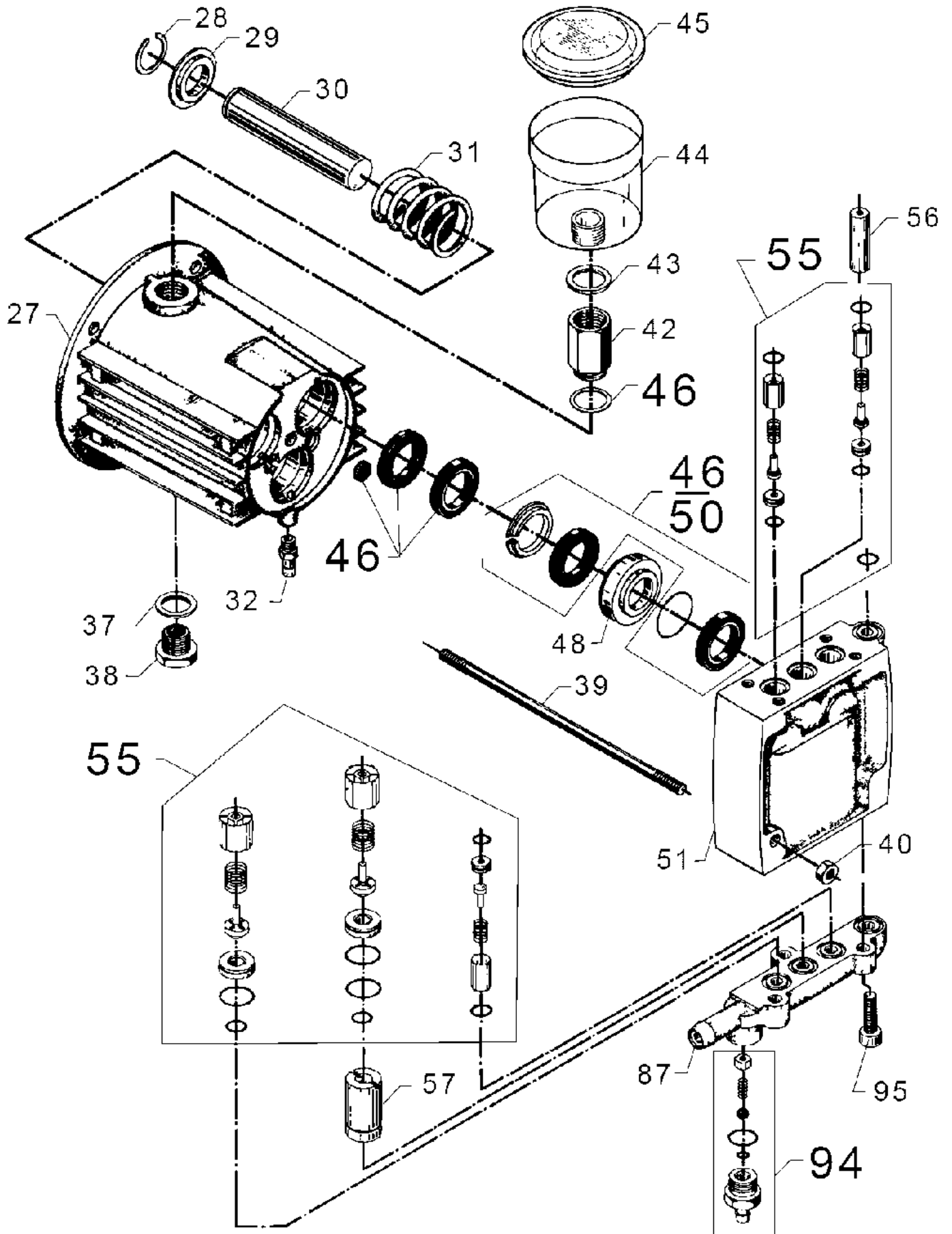
02V (0802VVA)

28-09-2011

StyMiste ID

02V22

23



# Cylinder block

02V (0802V/VA)

28-09-2011

StyMiste ID

02V22

24

Pos	Vare nr.	Ant	Beskrivelse	EAN
27	6150702	1	CYLINDERBLOK	5701715075
28	1803162	3	SEEGER SPRINGRING SW20	5701715028
29	6150622	3	RING F. RETURFJEDER	5701715074
30	6150619	3	TRYKSTEMPEL (0802V/VA,1502V/VA)	5701715005
30	6152604	1	TRYKSTEMPEL (2602V/VA)	5701715005
31	2600310	3	FJEDER RETUR	5701715035
32	1603885	1	HOSE SOCKET	5701715025
37	1801075	1	TÆTNINGSSKIVE 3/8" RG	5701715027
38	6150400	1	BUNDPROP	5701715074
39	6150695	4	STAGBOLT 02K-02KL M8X192	5701715074
40	1803725	4	MØTRIK M8	5701715028
42	6150678	1	STUDS (0802V/VA,1502V/VA)	5701715074
43	3000411	1	GASKET	5701715037
44	2200285	1	OLIEGLAS	5701715034
45	2201854	1	LÅG F. OLIEGLAS	5701715034
46	6159027	1	PAKNINGSSÆT FOR 02	5701715075
48	6150609	1	TRYKRING	5701715074
50	1119037	1	REP.SÆT PAKNINGER REDUC.	5701715019
51	6150607	1	TOPSTYKKE	5701715074
55	1119310	1	REP.SÆT F. VENTILER	5701715020
56	6150611	1	AFSTANDSSTYKKE	5701715074
57	6150612	1	AFSTANDSSTYKKE	5701715074
87	6200526	1	INDSUGNINGSDÆKSEL (0802V/VA,1502V/VA)	5701715080
94	6200563	1	STUDS F.INDSUGNINGSDÆKS	5701715118
95	1803337	3	INSEX M8X25	5701715028



# Regulation of water capacity

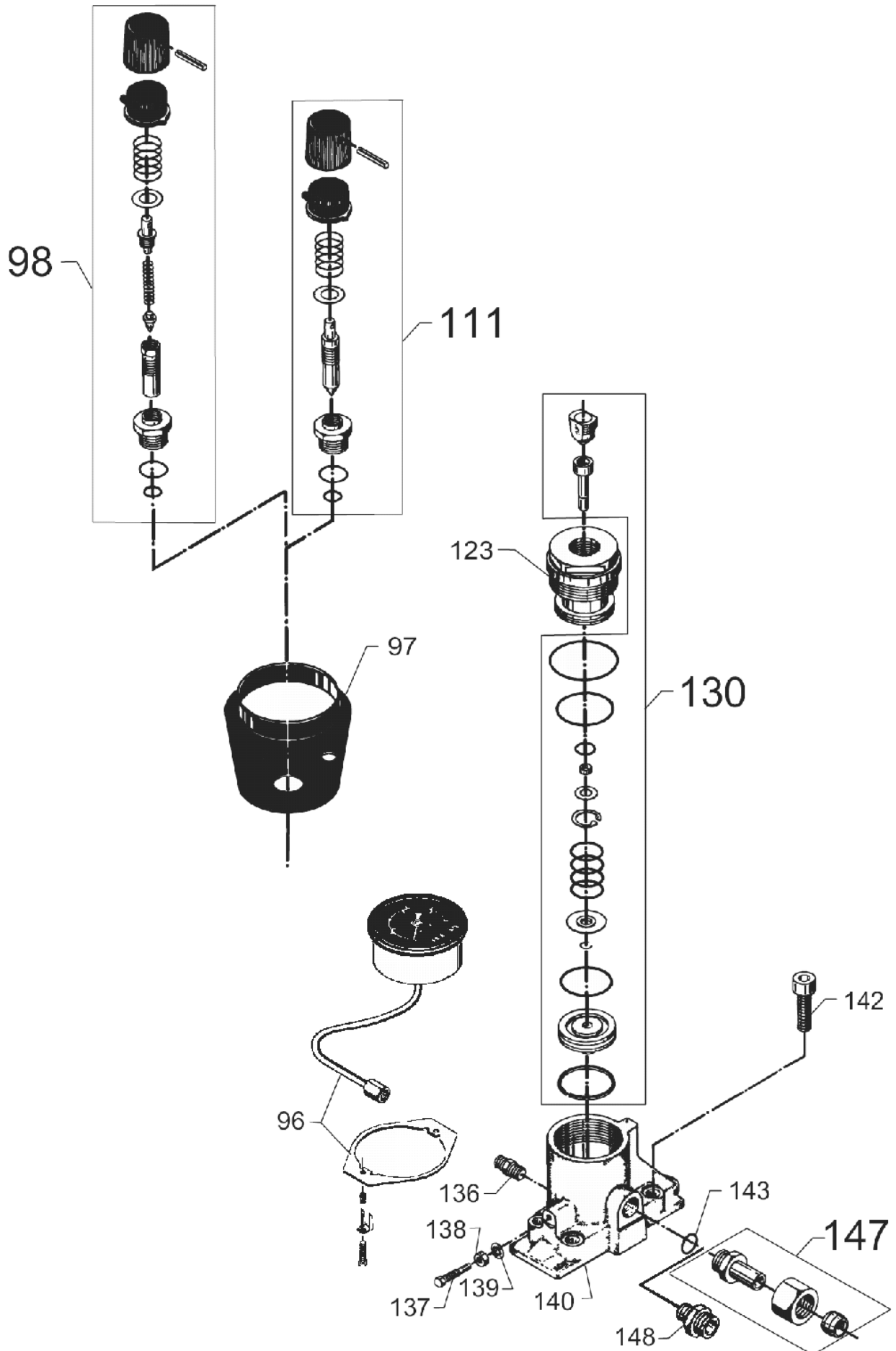
02V (0802VVA)

28-09-2011

StyMiste ID

02V24

25



# Regulation of water capacity

02V (0802V/VA)

28-09-2011

StyMiste ID

02V24

26

Pos	Vare nr.	Ant	Beskrivelse	EAN
96	6150533	1	MANOMETER KOMPLET	5701715074
97	6200652	1	MANOMETERPLADE	5701715080
98	6150507	1	VANDMÆNGDEREGULERING (0802V/VA,1502V/VA)	5701715074
111	6200561	1	VANDMÆNGDEREGULERING KOMP (2602V/VA)	5701715080
123	6150642	1	BUNDSKRUE F. OMLØBSVENTIL	5701715074
130	1118546	1	REP.SÆT F. OMLØBSVENTIL	5701715019
136	1603422	1	LIGEFORSKRUNING Ø4X1/8"	5701715024
137	6150676	1	JUSTERSKRUE	5701715074
138	6150680	1	KONTRAMØTRIK	5701715074
139	3001377	1	SELVTÆTTENDE SKIVE	5701715037
140	6150608	1	VENTILDÆKSEL	5701715074
143	3000460	1	O-RING 11X2 NITRIL	5701715037
147	6200558	1	SKÆRERINGSFORSKRUNING V	5701715080
148	1602770	1	L.FORSKR. Ø12X1/4" VA	5701715024

# Flow switch, pump

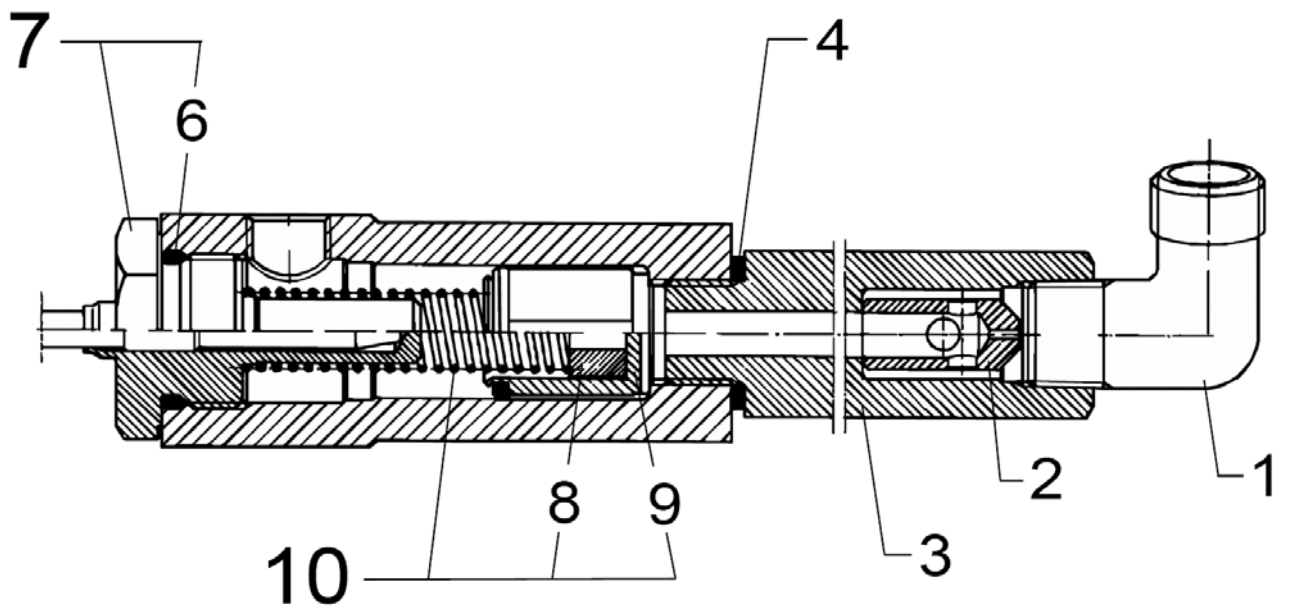
02V (0802VVA)

28-09-2011

StyMiste ID

02V26

27



# Flow switch, pump

02V (0802V/VA)

28-09-2011

StyMiste ID

02V26

28

Pos	Vare nr.	Ant	Beskrivelse	EAN
-	6200550	1	STRØMNINGSKONTROL AFGANG	5701715080
1	1600444	1	VINKEL Ø12 X 3/8"	5701715023
2	6101038	1	STEMPEL	5701715063
3	6200537	1	HUS F. KONTRAVENTIL SHORT	5701715080
3	6221257	1	HOUSE FOR NON-RETURN VALVE LONG	5701715084
4	1801075	1	TÆTNINGSSKIVE 3/8" RG	5701715027
6	3000825	1	O-RING 20,24X2,62 NITRIL	5701715037
7	6221773	1	REEDKONTAKT KOMP.	5701715116
8	1803485	1	RINGMAGNET Ø14 X Ø5,2 X 9	5701715028
9	6200554	1	STEMPEL KOMP.	5701715080
10	1119701	1	REP.SÆT STRØMNINGSKONTROL	5701715115

# Flow control, compl. (a)

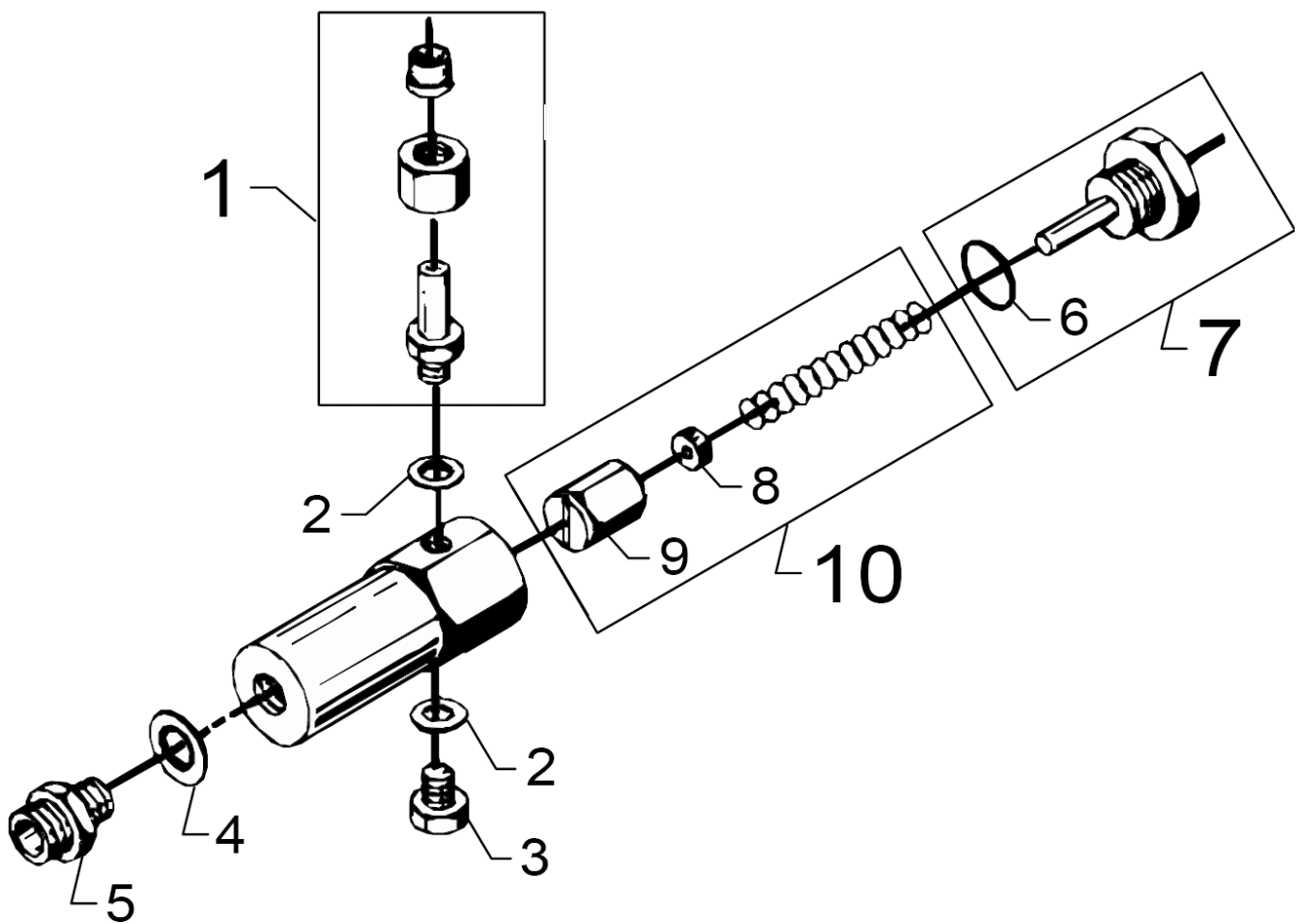
02V (0802V/VA)

28-09-2011

StyMiste ID

02V28

29



# Flow control, compl. (a)

02V (0802V/VA)

28-09-2011

StyMiste ID

02V28

30

Pos	Vare nr.	Ant	Beskrivelse	EAN
1	6200558	1	SKÆRERINGSFORSKRUNING	5701715080
1	6228551	1	STRØMNINGSKONTROL KOMP.	5701715008
			02V/VA	
2	1803493	2	TÆTNINGSSKIVE F. 1/4"RG	5701715028
3	6200529	1	AFTAPNINGSSKRUE	5701715080
4	1801075	1	TÆTNINGSSKIVE 3/8" RG	5701715027
5	1601079	1	LIGEFORSKRUNING	5701715024
6	3000825	1	O-RING 20,24X2,62 NITRIL	5701715037
7	6221773	1	REEDKONTAKT KOMP.	5701715116
8	1803485	1	RINGMAGNET Ø14 X Ø5,2 X 9	5701715028
9	6200554	1	STEMPEL KOMP.	5701715080
10	1119701	1	REP.SÆT STRØMNINGSKONTROL	5701715115

# Flow control, compl. (b)

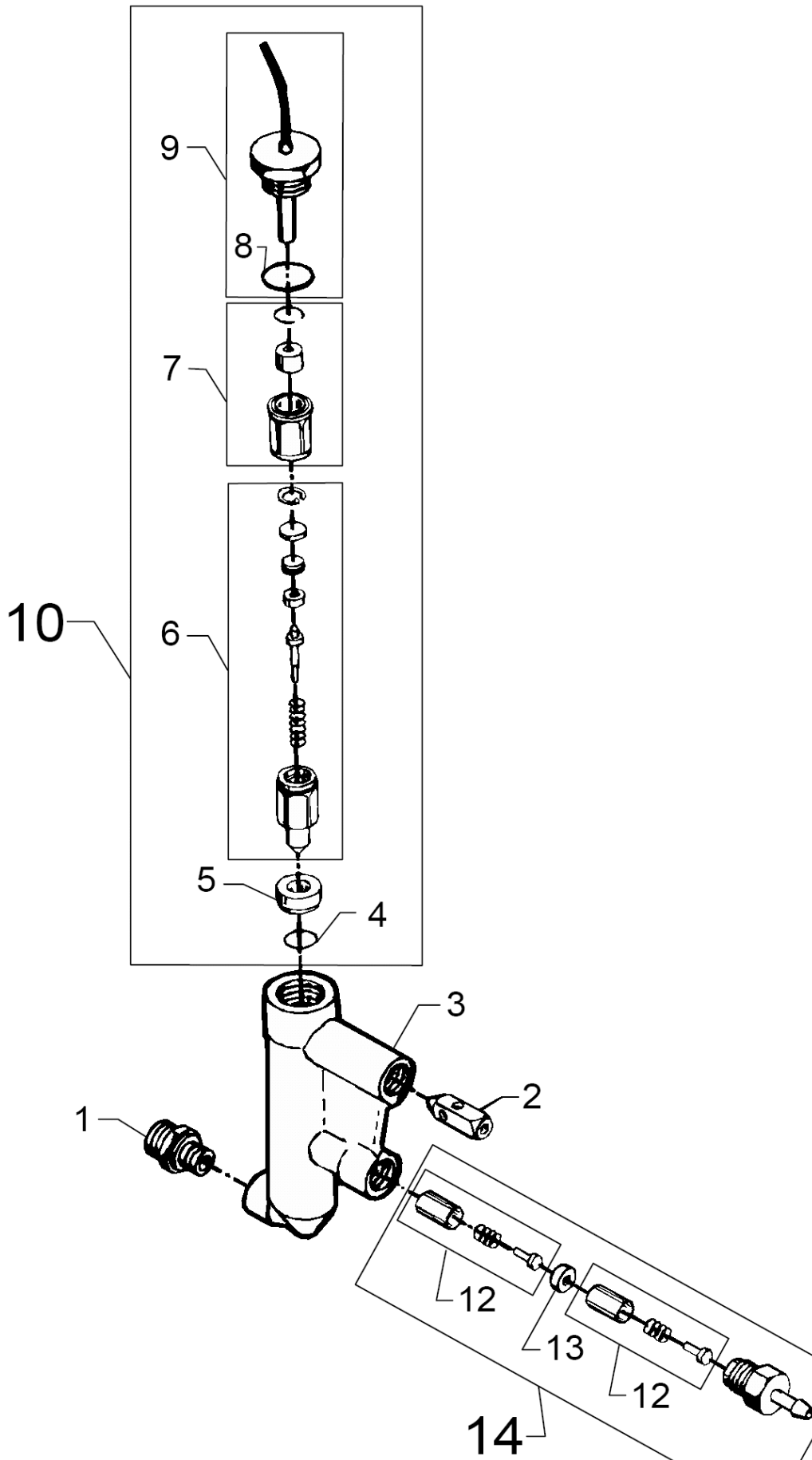
02V (0802VVA)

28-09-2011

StyMiste ID

02V30

31



# Flow control, compl. (b)

02V (0802V/VA)

28-09-2011

StyMiste ID

02V30

32

Pos	Vare nr.	Ant	Beskrivelse	EAN
1	1602770	1	L.FORSKR. Ø12X1/4"	5701715024
1	6200574	1	STRØMNINGSKONTROL KOMP. FROM 01.02.90	5701715080
2	6101038	1	STEMPEL	5701715063
3	6201545	1	HUS F. STRØMNINGSKONTROL	5701715081
4	3001112	1	O-RING 10X3	5701715037
5	6201534	1	SÆDE	5701715081
6	6350463	1	KONTRAVENTIL, KOMPL.	5701715095
7	6350454	1	STEMPEL	5701715095
8	3000825	1	O-RING 20,24X2,62 NITRIL	5701715037
9	6221773	1	REEDKONTAKT KOMP.	5701715116
10	1119319	1	REP.SÆT STRØMNINGSKONTROL	5701715020
12	1119566	2	REP.SÆT KONTRAVENTIL	5701715020
13	6201535	1	SÆDE F. KONTRAVENTIL	5701715081
14	1119318	1	REP.SÆT F. KONTRAVENTIL	5701715020



# Flow switch

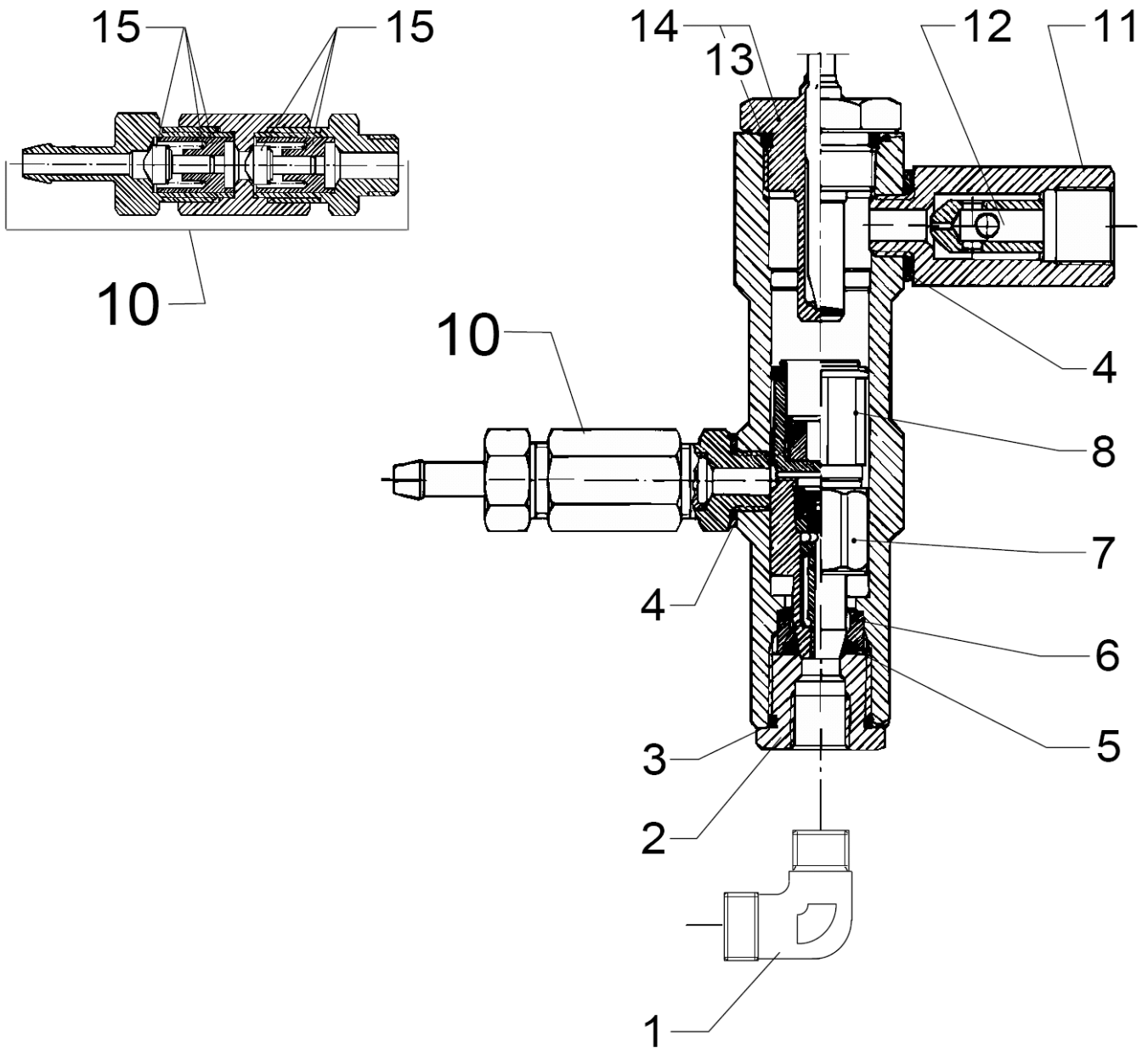
02V (0802V/VA)

28-09-2011

StyMiste ID

02V32

33



# Flow switch

02V (0802V/VA)

28-09-2011

StyMiste ID

02V32

34

Pos	Vare nr.	Ant	Beskrivelse	EAN
1	1603119	1	VINKEL Ø12X1/4"	5701715024
1	6200939	1	STRØMNINGSKONTROL AFGANG UP TO 01.02.90	5701715081
2	6300438	1	OMLØBER F.STRØMNINGSKONT	5701715090
3	3000262	1	O-RING 18X2 NITRIL	5701715037
4	1803493	2	TÆTNINGSSKIVE F. 1/4"RG	5701715028
5	3001112	1	O-RING 10X3	5701715037
6	6350625	1	O-RINGSINDSATS	5701715095
7	6350463	1	KONTRAVENTIL, KOMPL.	5701715095
8	6350454	1	STEMPEL	5701715095
10	6200938	1	KONTRAVENTIL KOMP.	5701715081
11	6220530	1	HUS F. KONTRAVENTIL	5701715084
12	6101038	1	STEMPEL	5701715063
13	3000825	1	O-RING 20,24X2,62 NITRIL	5701715037
14	6221773	1	REEDKONTAKT KOMP.	5701715116
15	1119566	2	REP.SÆT KONTRAVENTIL	5701715020

# Outlet for coil, elbow

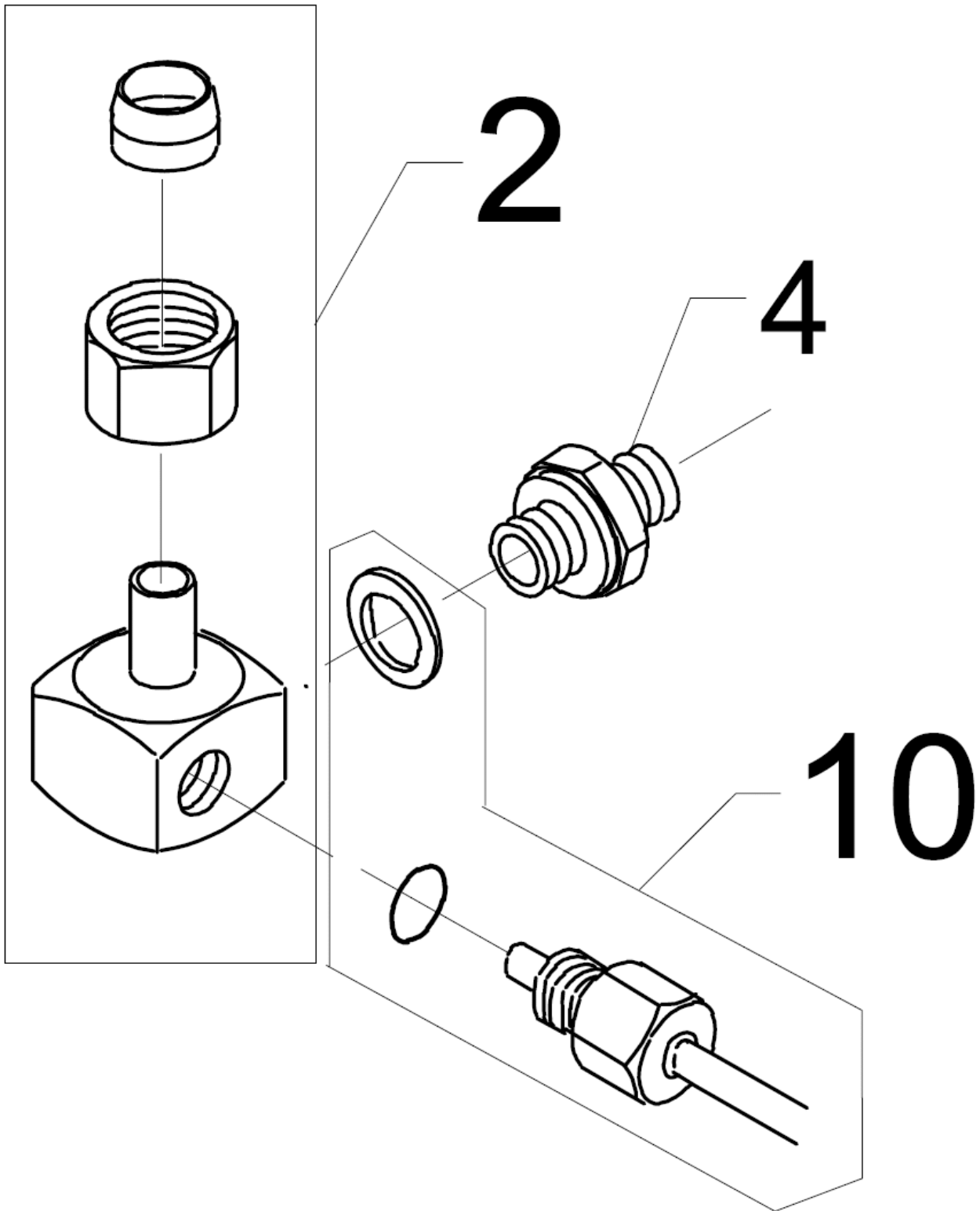
02V (0802VVA)

28-09-2011

StyMiste ID

02V34

35



# Outlet for coil, elbow

02V (0802V/VA)

28-09-2011

StyMiste ID

02V34

36

Pos	Vare nr.	Ant	Beskrivelse	EAN
2	6200360	1	SPIRALAFGANGSVINKEL	5701715079
4	1601079	1	LIGEFORSKRUNING	5701715024
10	1119011	1	TEMP. FØLER REP.SÆT	5701715019

# Outlet for coil, elbow

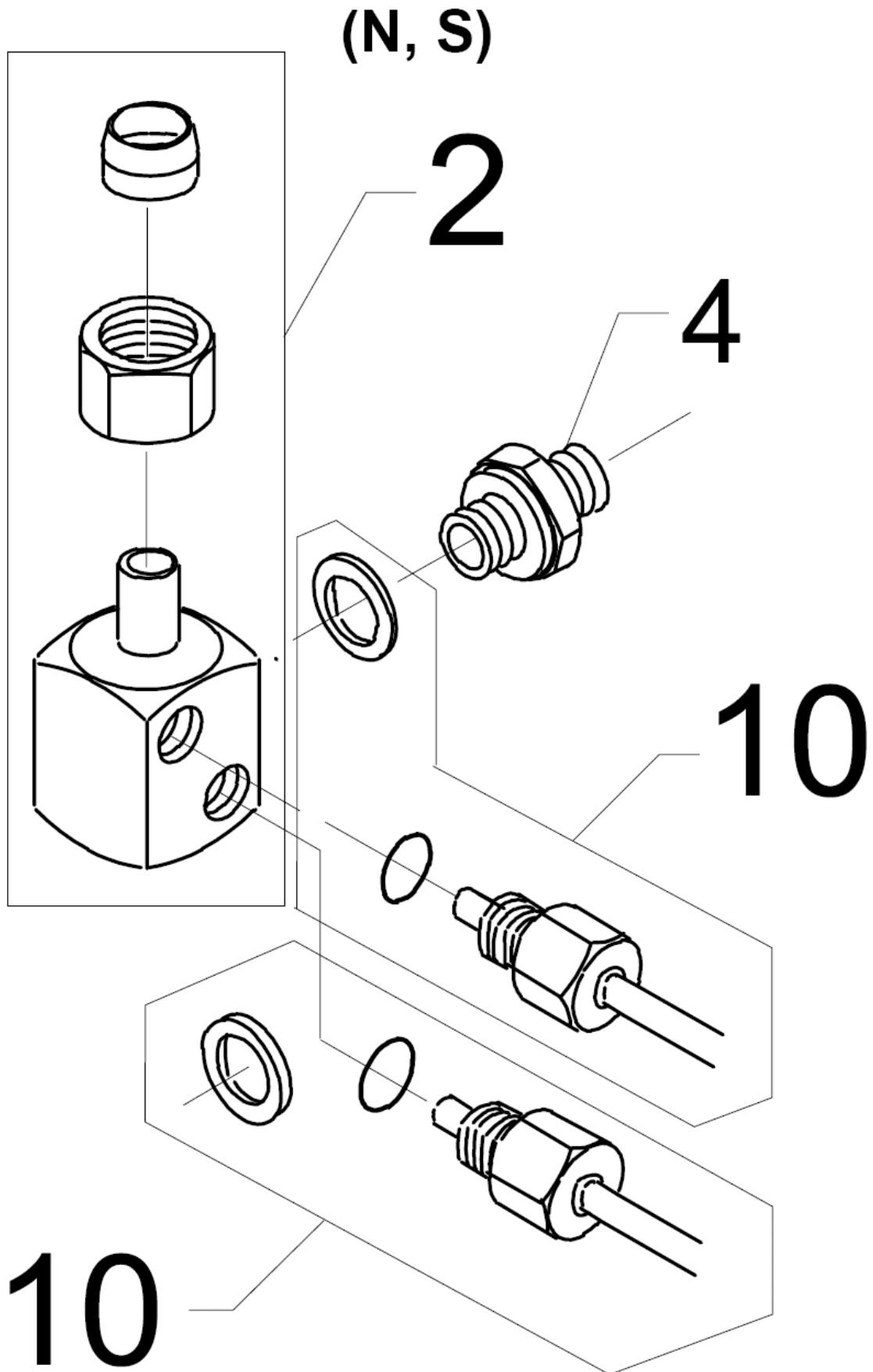
02V (0802VVA)

28-09-2011

StyMiste ID

02V36

37



# Outlet for coil, elbow

02V (0802V/VA)

28-09-2011

StyMiste ID

02V36

38

Pos	Vare nr.	Ant	Beskrivelse	EAN
1	6228354	1	SPIRALAFGANGSVINKEL N,S	5701715244
2	6200381	1	SPIRALAFGANGSVINKEL	5701715079
4	1601079	1	LIGEFORSKRUNING	5701715024
10	1119011	2	TEMP. FØLER REP.SÆT	5701715019

# Outlet for coil, elbow, complete f. AUS

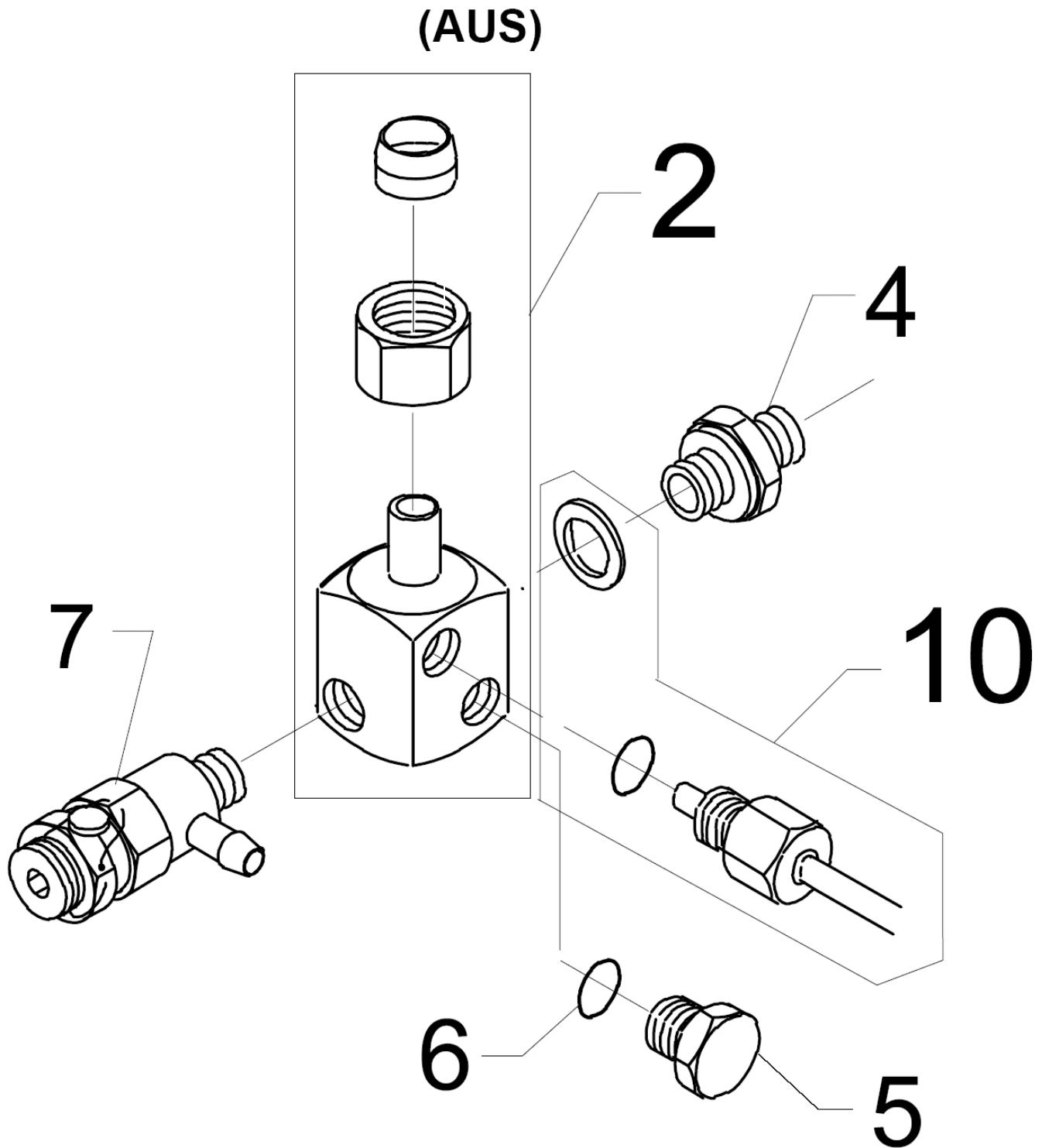
02V (0802VVA)

28-09-2011

StyMiste ID

02V38

39



# Outlet for coil, elbow, complete f. AUS

02V (0802V/VA)

28-09-2011

StyMiste ID

02V38

40

Pos	Vare nr.	Ant	Beskrivelse	EAN
1	6228357	1	OUTLET F. COIL ELBOW COMPL. AUS	5701715295
2	6220368	1	OUTLET FOR COIL ELBOW	5701715083
4	1601079	1	LIGEFORSKRUNING	5701715024
5	6200491	1	PLUG	5701715118
6	3000973	1	O-RING 8,6X2,4 VITON	5701715037
7	6220584	1	SIKKERHEDSVENTIL KOMPL.	5701715084
10	1119011	1	TEMP. FØLER REP.SÆT	5701715019



# Outlet for coil, elbow SF

02V (0802VVA)

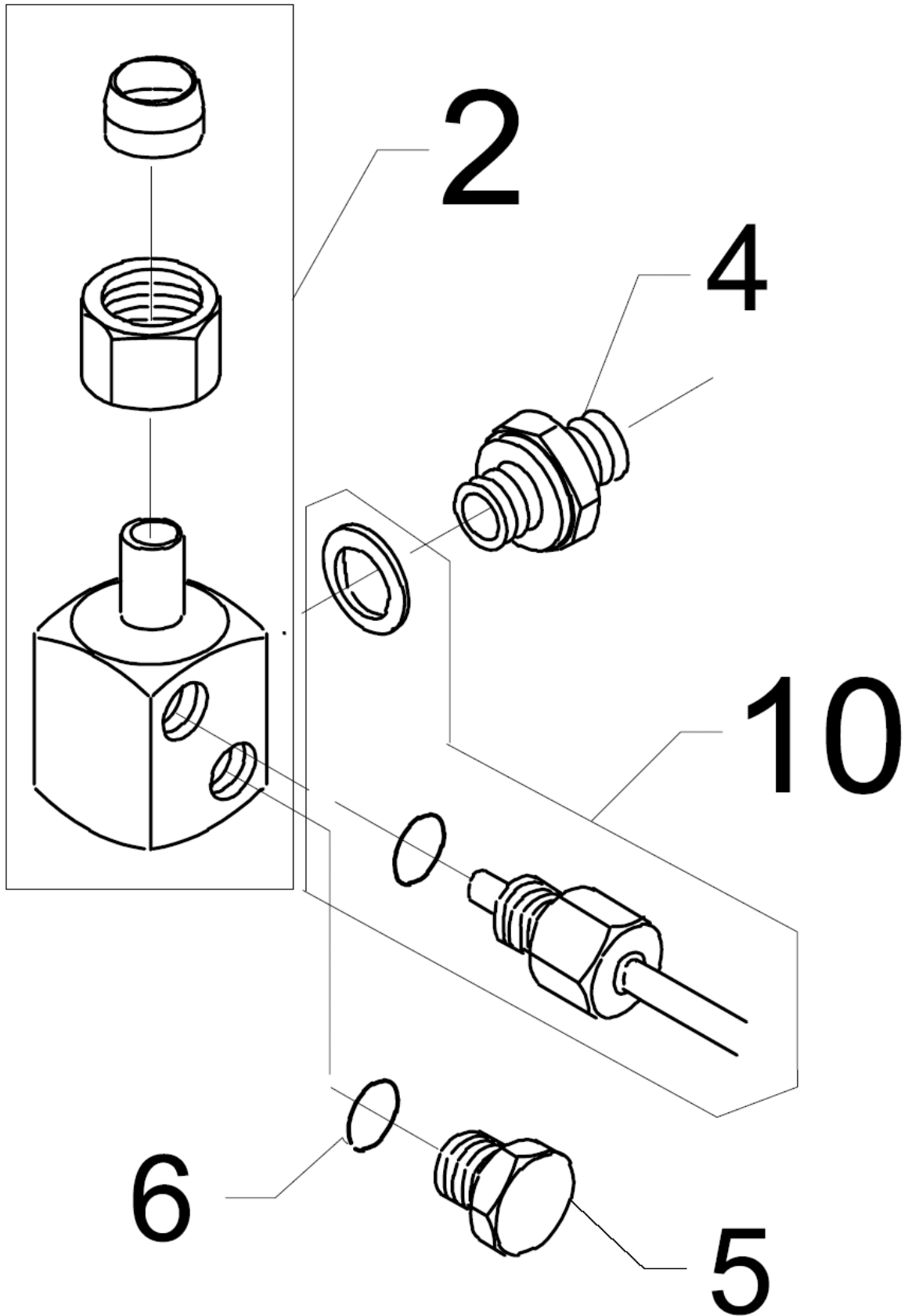
28-09-2011

StyMiste ID

02V40

41

(SF)



# Outlet for coil, elbow SF

02V (0802VVA)

28-09-2011

StyMiste ID

02V40

42

Pos	Vare nr.	Ant	Beskrivelse	EAN
2	6200381	1	SPIRALAFGANGSVINKEL	5701715079
2	6228355	1	OUTLET F. COIL ELBOW COMPL. SF	5701715258
4	1601079	1	LIGEFORSKRUNING	5701715024
5	6200491	1	PLUG	5701715118
6	3000973	1	O-RING 8,6X2,4 VITON	5701715037
10	1119011	2	TEMP. FØLER REP.SÆT	5701715019

# Boiler

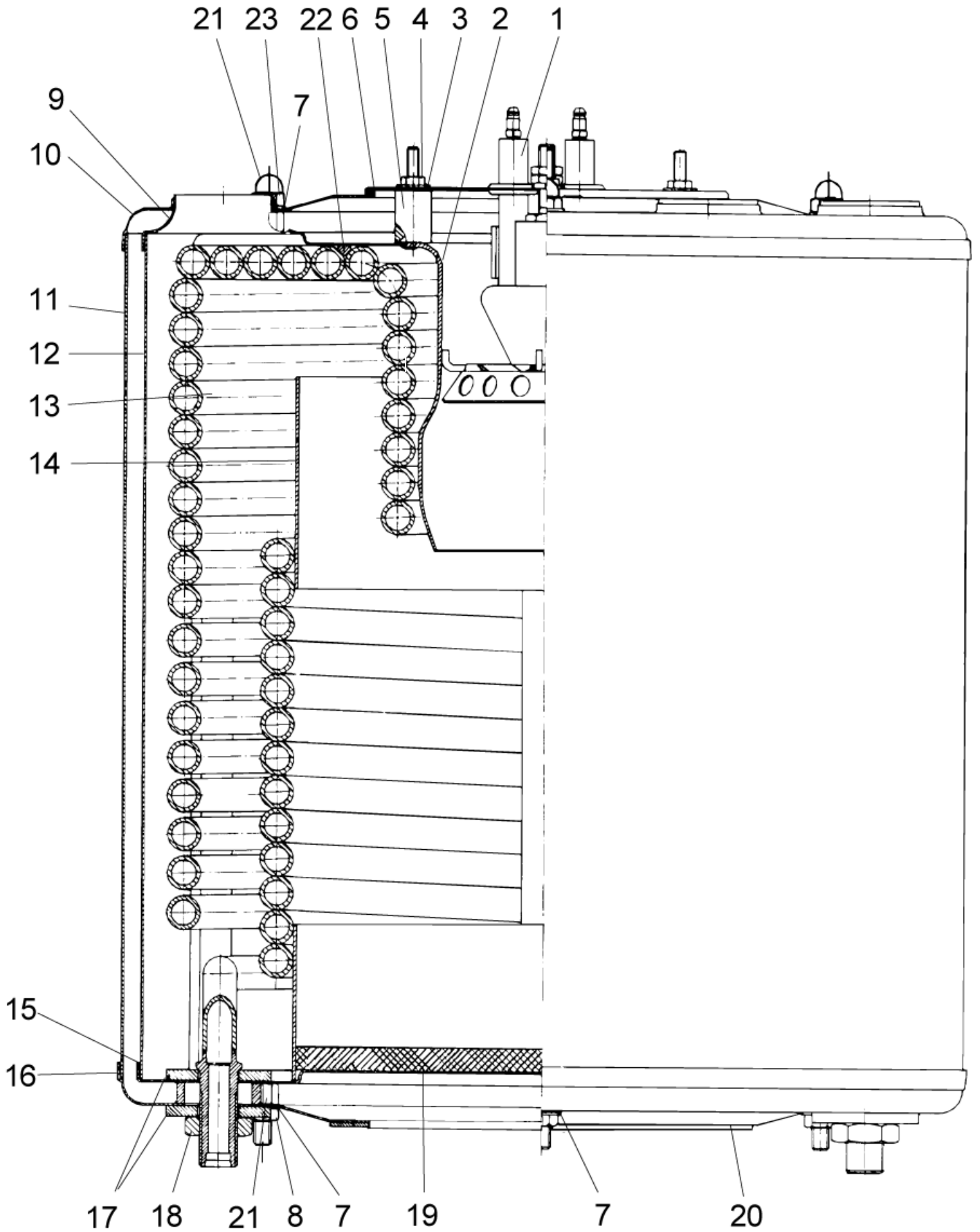
02V (0802VVA)

28-09-2011

StyMiste ID

02V42

43



# Boiler

02V (0802V/VA)

28-09-2011

StyMiste ID

02V42

44

Pos	Vare nr.	Ant	Beskrivelse	EAN
2	6200350	1	BRÆNDERRØR	5701715079
3	1800440	3	PLANSSKIVE M6	5701715026
4	1800705	3	MØTRIK M6	5701715026
5	6200281	3	AFSTANDSBØSNING F.BRÆNDER	5701715079
6	3001104	1	O-RING 164.3X3.0 NITRIL	5701715037
7	1800796	7	SKIVE M8	5701715027
8	1803725	3	MØTRIK M8	5701715028
9	6200354	1	KEDELTOP INDVENDIG	5701715079
10	6200250	1	KEDELTOP, UDV.	5701715079
11	6200256	1	YDERSVØB F. KEDEL	5701715079
12	6200255	1	INDERSVØB FOR KEDEL	5701715079
13	6200390	1	SPIRAL-GUL	5701715011
13	6201388	1	COIL, SS	5701715134
14	6200359	1	FLAMMERØR	5701715079
15	6200253	1	KEDELBUND, INDV.	5701715079
16	6200355	1	KEDELBUND UDVENDIG	5701715079
17	6200273	4	SKIVE	5701715079
18	1803220	2	KONTRAMØTRIK M18X1,5	5701715028
19	6240257	1	KERAMISK KEDELISOLERING	5701715087
20	6200282	1	PAKNING F. KEDEL	5701715079
21	6200286	6	KEDELMØTRIK	5701715079
22	6200299	1	PAKSNOR	5701715079
			L=700	
23	1807528	3	TOPMØTRIK M8 RUSTFRI	5701715030

# Air distributor

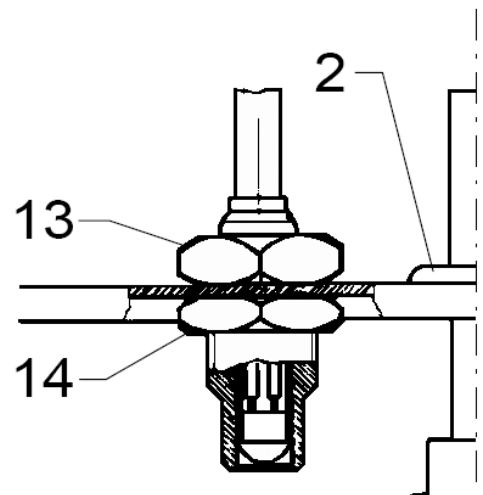
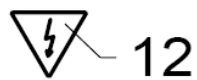
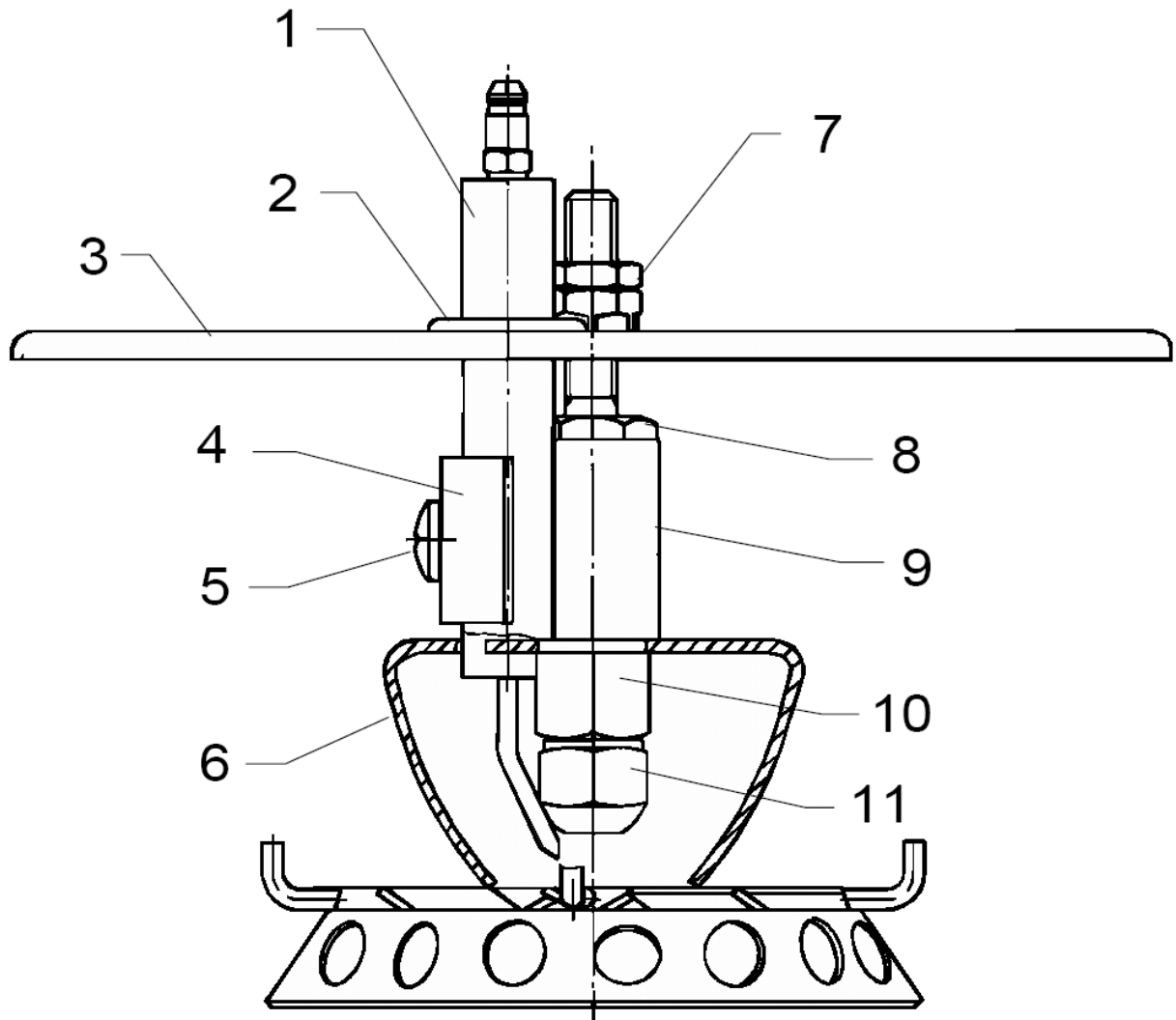
02V (0802VVA)

28-09-2011

StyMiste ID

02V44

45



# Air distributor

02V (0802V/VA)

28-09-2011

StyMiste ID

02V44

46

Pos	Vare nr.	Ant	Beskrivelse	EAN
1	106200371	1	AIR DISTRIBUTOR W. SENSOR (0802)	5701715414
1	1119303	1	REP.SÆT TÆNDELEKTRODE	5701715020
2	3001427	2	KABELGENNEMFØRING	5701715038
3	6200364	1	KEDELDÆKSEL M.JUSTERMØTR.	5701715079
3	6200373	1	DÆKSEL-LUFTFODELER M.FØLE	5701715079
4	6200260	1	ELEKTRODEBØJLE	5701715079
5	1801273	1	MASKINSKRUE M6X12	5701715027
6	6200365	1	LUFTFORDELER	5701715079
7	1803402	1	KONTRAMØTRIK M8X1	5701715028
8	6200296	1	MØTRIK F. DYSEHOLDER	5701715079
9	6200297	1	ELEKTRODEHOLDER	5701715079
10	6220250	1	DYSEHOLDER, LANG	5701715083
11	2800548	1	OLIEDYSE 7,49 KG (1502V/VA,2602V/VA)	5701715036
11	2800555	1	DYSE 5,84KG, 60 GR. H. 5,84 KG/H 60 GR (0802V/VA)	5701715036
13	6200301	1	FØLER F. FLAMMEOVERVÅG (1502)	5701715079
13	6201887	1	SAFETY FUSE UP TO 01.10.94, D	5701715082
14	1803535	1	KONTRAMØTRIK 1/4" X 5 (1502)	5701715028

# Fan

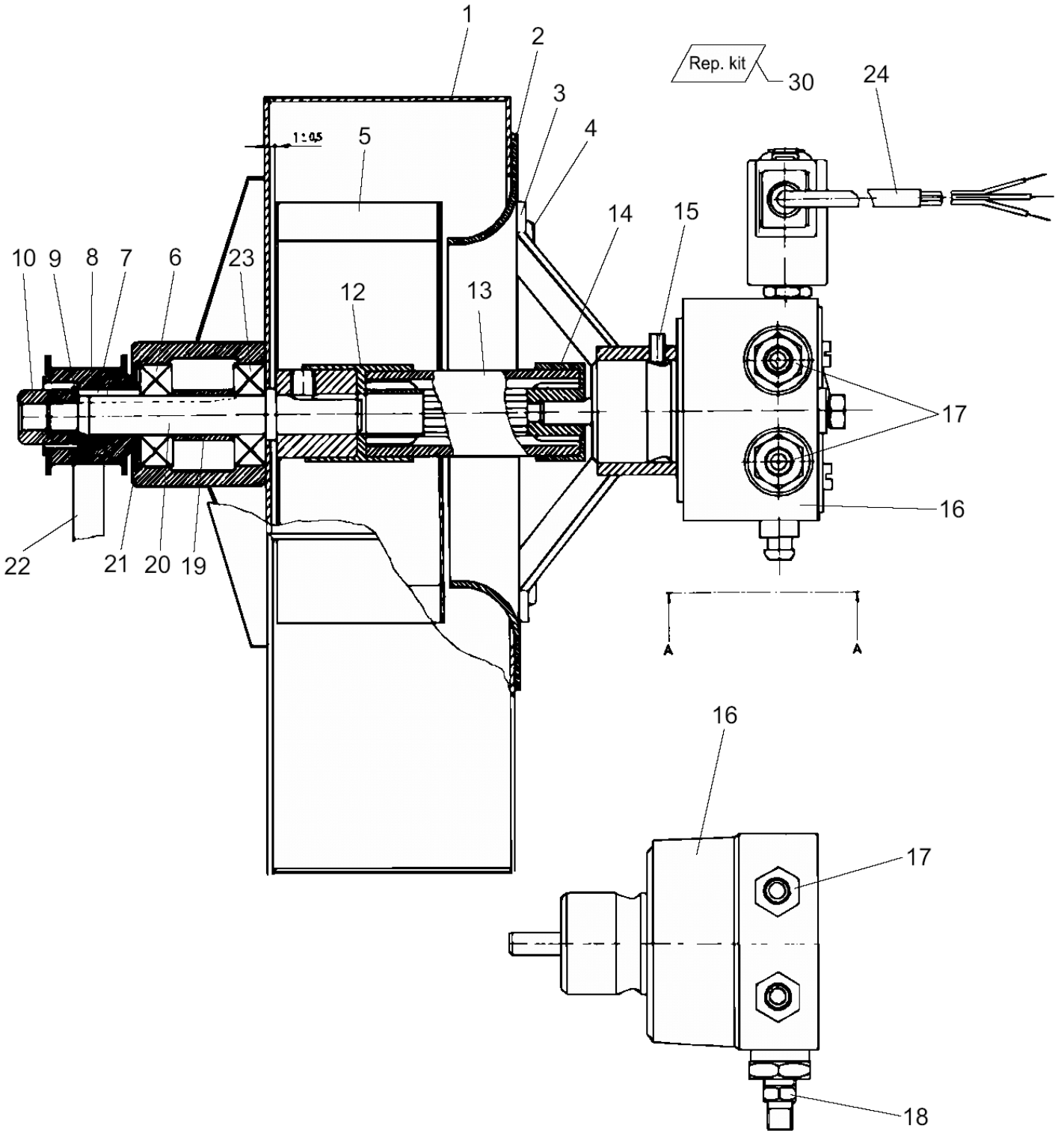
02V (0802VVA)

28-09-2011

StyMiste ID

02V46

47



# Fan

## 02V (0802V/VA)

28-09-2011

StyMiste ID

02V46

48

Pos	Vare nr.	Ant	Beskrivelse	EAN
2	6200423	1	INDSUGNINGSTRAGT	5701715080
3	6200458	1	OLIEPUMPEKONSOL	5701715080
4	1803956	4	SKRUE M4X12	5701715028
5	6200412	1	VENTILATORHJUL	5701715080
6	3200680	1	KUGLELEJE	5701715039
7	3200995	1	FEDER 4X4X12	5701715039
8	6200468	1	FLADREMSKIVE KOMP.	(1502V/VA,2602V/VA) 5701715080
8	6200469	1	PULLEY, COMPLETE	(0802V/VA) 5701715080
9	1800309	1	FJEDERSKIVE M10	5701715026
10	6200436	1	MØTRIK F. REMSKIVE	5701715080
12	3800984	1	KOBLING F. BLÆSERHJUL	5701715040
13	3801008	1	COUPLING	5701715040
14	3800992	1	KOBLING F. OLIEPUMPE	5701715040
15	1801091	1	SKRUE M5X10	5701715027
16	101117978	1	OLIEPUMPE, 24V	4005337179
16		1	REP.SÆT DANFOSS OLIEPUMPE	5701715019
16		1	SPOLE F. SUNTEC	5701715044
16		1	SPOLE ( DANFOSS )	5701715044
17	1600527	2	SLANGESTUDS Ø6,5X1/4"	5701715023
18	1603422	1	LIGEFORSKRUNING Ø4X1/8"	5701715024
19	6200409	1	AFSTANDSBØSNING	5701715080
20	6201402	1	BLÆSERAKSEL	5701715081
21	1803477	1	SEEGERRING I 32	5701715028
22	6200426	1	FLADREM 642 X 10 MM	50HZ 642X10 MM 5701715080
22	6200428	1	FLADREM 627 X 10 MM 60HZ	60HZ 627X10 MM 5701715080
23	3201019	1	KUGLELEJE GRØN	(0802V/VA) 5701715039
24	3812872	1	LEDNING F. OLIEPUMPE	(1502V/VA,2602V/VA) 5701715043



# Float chamber

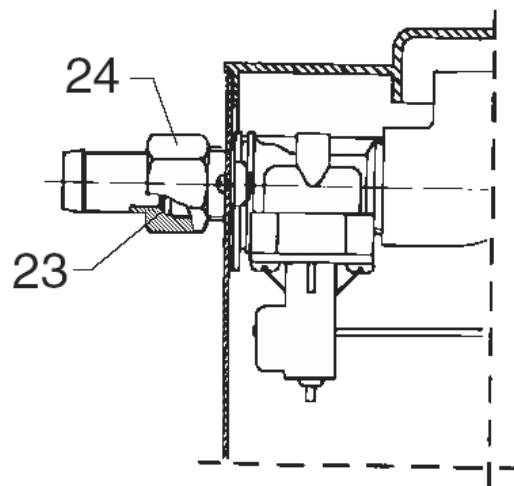
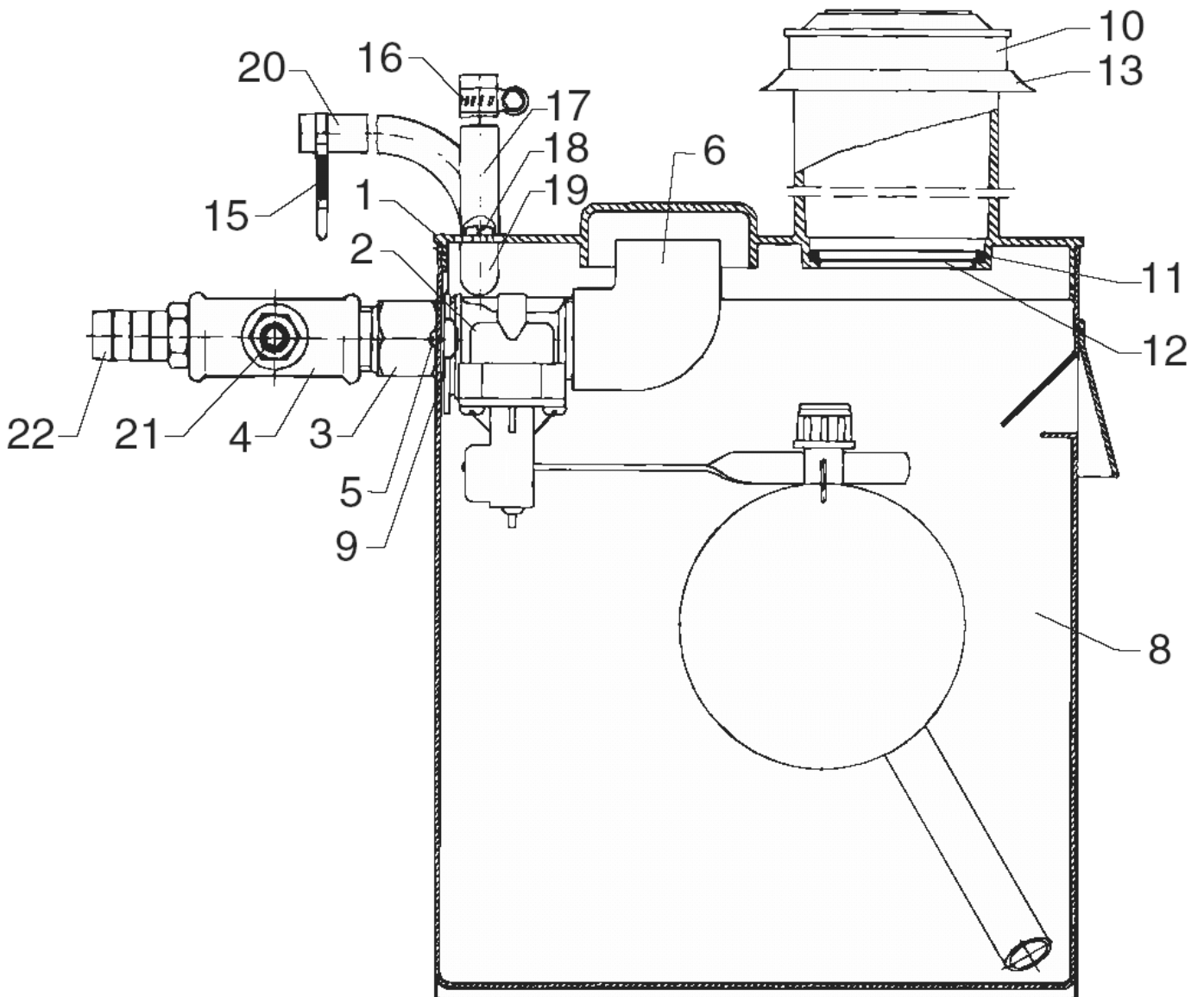
02V (0802VVA)

28-09-2011

StyMiste ID

02V48

49



# Float chamber

02V (0802V/VA)

28-09-2011

StyMiste ID

02V48

50

Pos	Vare nr.	Ant	Beskrivelse		EAN
1	6200588	1	LÅG F. SVØMMERHUS M/INDB	02V	5701715080
1	6200589	1	LÅG F. SVØMMERHUS	02VA	5701715080
1	6200594	1	COVER A2VA	AUS,J	5701715080
2	1117035	1	SVØMMERVENTIL		5701715018
3	6402318	1	FORSKRUNING SVØMMERVENT.	(1502VA ,2602VA)	5701715101
4	1600923	1	T-STYKKE ½" X 1/4" X ½"	(1502VA ,2602VA)	5701715023
5	1802891	1	MASKINSKRUE M4X12		5701715015
6	1605971	1	PVC-VINKEL 90°		5701715026
8	6200626	1	SVØMMERHUS		5701715080
9	3001724	1	PAKNING Ø26XØ20X1 NITRIL	UP TO 30.06.93	5701715038
10	2201854	1	LÅG F. OLIEGLAS		5701715034
11	6200662	1	SPRINGRING		5701715081
12	6200661	1	SI		5701715081
13	6200590	1	MANCHET		5701715080
16	8298	1	SPÆNDEBÅND	AUS, J	4005337082
17	5206054	1	SLANGE	AUS, J (L=600) PLS. INDICATE LENGTH IN METRES!	4005337171
18	1804699	1	SCREW M5 X 6 ISO 7045 ZN	AUS, J	5701715029
20	5206054	1	SLANGE	AUS, J (L=600) PLS. INDICATE LENGTH IN METRES!	4005337171
21	1600527	1	SLANGESTUDS Ø6,5X1/4"	VA	5701715023
22	6300262	1	SLANGESTUDS	VA	5701715089
23	6200575	1	SLANGESTUDS	V	5701715080
24	3001435	1	PAKNING Ø19X15X2	V	5701715038

# KONTROLPANEL

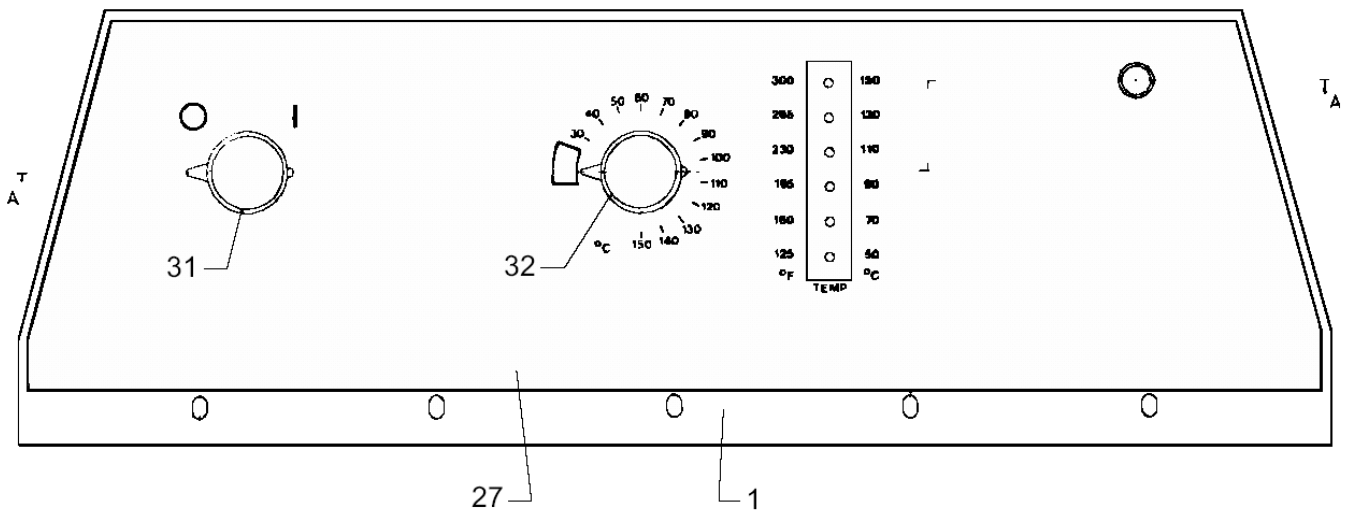
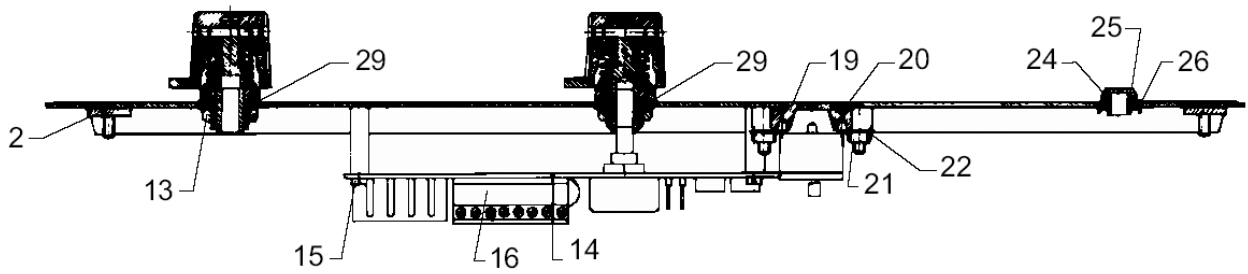
02V (0802VVA)

28-09-2011

StyMiste ID 02V50

51

Snit A-A



# KONTROLPANEL

02V (0802V/VA)

28-09-2011

StyMiste ID

02V50

52

Pos	Vare nr.	Ant	Beskrivelse	EAN
1	6201767	1	FRONTPLADE	5701715082
1	6201854	1	FRONT PLATE MOUNT. 3-PHASE UP TO 01.10.94, 02VA 3	5701715082
2	6200745	1	PAKNING F. FRONTPLADE	5701715081
13	1803535	2	KONTRAMØTRIK 1/4" X 5	5701715028
14	6420008	1	ELEKTRONISK STYRING TFC UP TO 01.10.94	5701715103
14	6420009	1	ELEKTRONISK STYRING (FLAME CONTROL)	5701715103
15	1803139	4	MASKINSKRUE M3X6	5701715028
16	3817079	1	PRINTSTIK 7-POLET 7 POL.	5701715043
16	3817087	1	PRINTSTIK 8-POLET 8 POL.	5701715043
16	3817095	1	PRINTSTIK 12 POLET 12 POL.	5701715043
19	6200729	1	RUDE F. TERMOMETER	5701715081
20	6201756	1	PAKNING F. RUDE	5701715082
21	2759	4	MØTRIK M8	4005337027
22	1800887	4	SKIVE M4	5701715027
24	3805389	1	RUDE F. GLIMLAMPE	5701715041
25	6201774	1	PAKNING F. GLIMLAMPE-RUDE	5701715082
26	1803667	1	LÅSESKIVE	5701715028
27	6201758	1	FRONT PLATE 1 PHASE PRINTED 02-V, 1~/02VA, 1 and 3	5701715082
29	3001468	2	FIBERPAKNING Ø20XØ14X1	5701715038
31	1117399	1	DREJEKNAP F. KONTAKT	5701715018
32	1117381	1	DREJEKNAP F.POTENTIOMETER ADJUSTING KNOB	5701715018

# Electric parts

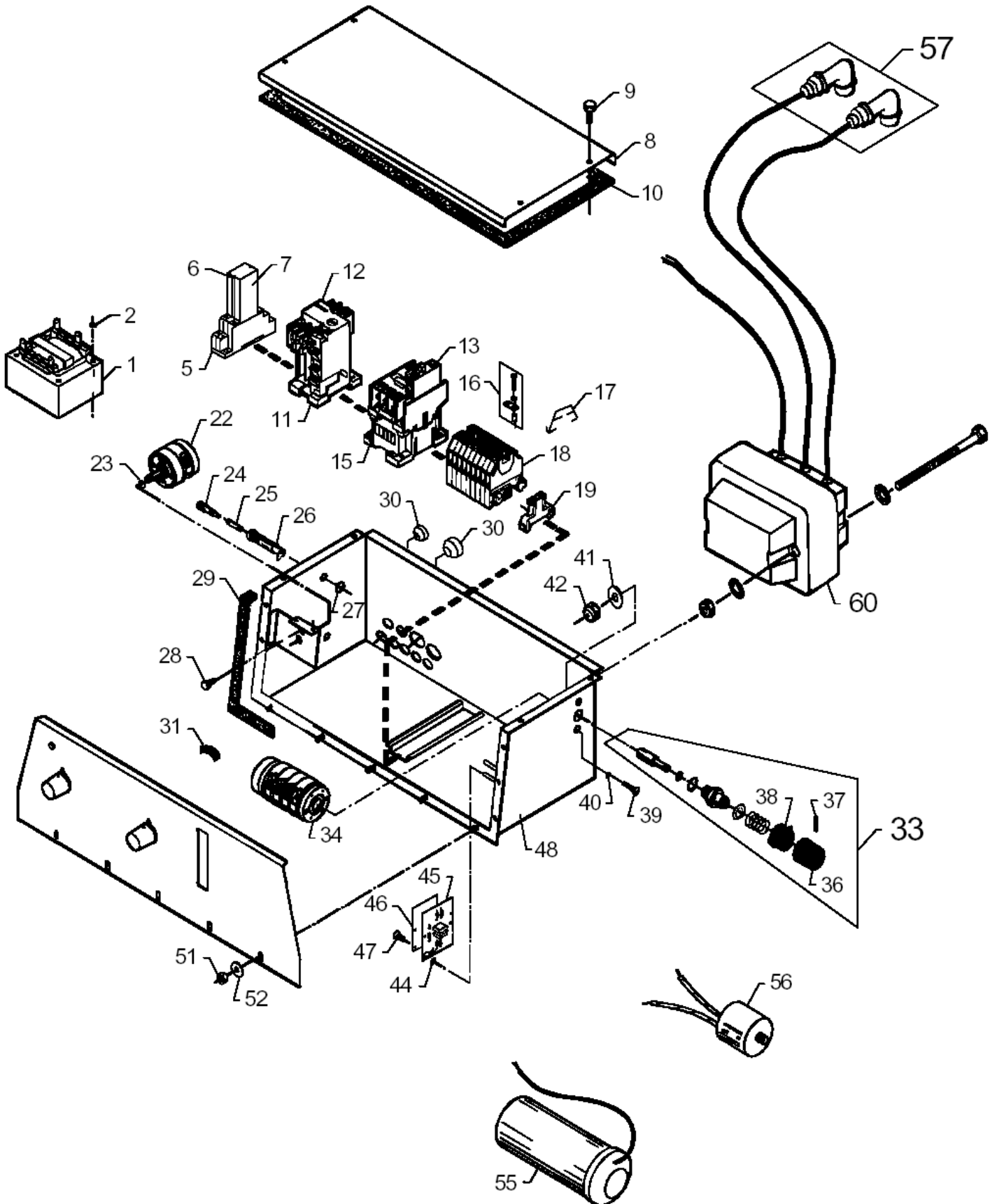
02V (0802VVA)

28-09-2011

StyMiste ID

02V52

53



# Electric parts

02V (0802VVA)

28-09-2011

StyMiste ID

02V52

54

Pos	Vare nr.	Ant	Beskrivelse		EAN
1	3808458	1	STYRETRANSFORMATOR	415V,440V	5701715042
1	3819760	1	SIKKERH.TRANSFORMATOR	230V USA, S.J, CN, ROK, U	5701715044
1	3819778	1	STYRETRANSFORMATOR	230-240V GB, AUS, SGP, HK	5701715044
1	3819786	1	SIKKERH.TRANSFORMATOR	400V	5701715044
1	3819851	1	SIKKERHEDSTRANSFORMATOR	I, B, N, SGP, E 230V/400V	5701715044
2	1805563	2	LÅSESKIVE		5701715029
5	3812633	1	RELÆSOKKEL F. DIN-SKINNE		5701715043
6	3812658	2	FJEDERKLEMME		5701715043
7	3812641	1	RELÆ		5701715043
8	6200734	1	LÅG		5701715081
9	1803956	4	SKRUE M4X12		5701715028
10	6200744	1	PAKNING F.INSTRUMENTKASSE		5701715081
11	3811643	1	RELAY SOCKET CA3-12/16		5701715043
12	101119416	1	THERMAL RELAY CT3-32 REP.KIT	USA, 115V	5701715333
12	3806551	1	TERMORELÆ CT3-16-11F	CT 12-17,5A	5701715011
15	103822313	1	CONTACTOR 12-25A 50/60HZ 24V	23A FROM 01.01.00	
15	103822317	1	CONTACTOR CJX2-D32-B7 24V	30 A and CA3-23-10 UP TO 31.12.99	5701715472
15	3804051	1	KONTAKTOR KOMP. CA3-16-10	CA3-16-10	5701715011
16	3807534	2	TOPOLET LASKE		5701715042
17	3807542	3	COVER PLATE		5701715042
18	3807260	1	RÆKKEKLEMME 9700 A/8S35	USA	5701715042
18	3807518	7	RÆKKEKLEMME		5701715005
19	3805249	1	ENDEHOLDER		5701715041
22	3810124	1	DREJEKONTAKT		5701715043
23	3000460	1	O-RING 11X2 NITRIL		5701715037
24	3812666	1	INDSATS F. SIKRINGSHOLDER		5701715043
25	3808250	1	SIKRING Ø5X20 1,25A		5701715042
26	3812674	1	SOKKEL F. SIKRINGSHOLDER		5701715043
27	3000460	1	O-RING 11X2 NITRIL		5701715037
28	6200802	1	BRYSTSKRUE		5701715081
29	6200745	1	PAKNING F. FRONTPLADE		5701715081
30	3803764	1	PAKDÅSE TET 5-7C	TET 5-7 C	5701715007
30	3803772	1	PAKDÅSE TET 7-10C	TET 7-10 C	5701715007
30	3803780	1	PAKDÅSE TET 10-14C	TET 10-14 C	5701715007
30	3803798	1	PAKDÅSE TET 14-20C	TET 14-20 C	5701715007
31	6101574	1	DIAL PLATE	230/400V	5701715064
32	3805876	1	SWITCHING CONTACT COMPL.		5701715041
33	1117357	1	DREJEKNAP F. KONTAKTER		5701715018
34	3805868	1	KONTAKT	Y??	5701715041
36	4000287	1	HANDLE RED		5701715045
37	6100100	1	STIFT		5701715062
38	4000303	1	INDICATOR RED		5701715045

# Electric parts

02V (0802VVA)

28-09-2011

StyMiste ID

02V52

55

Pos	Vare nr.	Ant	Beskrivelse	EAN
39	1803451	1	MASKINSKRUE 4X10	5701715028
40	3000387	1	O-RING 3,1X1,6 NITRIL	5701715037
41	3000668	2	WASHER	5701715037
42	1805399	2	LÅSEMØTRIK M/NYLONRING M6	5701715029
45	6200752	1	FASEFØLGEPRINT	400-440V 5701715081
45	6200815	1	CIRCUITS BOARD 480V-575V	440-500V 5701715081
45	6201737	1	CIRCUIT BOARD 200-240V	230-240V 5701715413
47	1803139	2	MASKINSKRUE M3X6	5701715028
48	6201848	1	CONNECTION BOX	5701715082
51	2759	12	MØTRIK M8	4005337027
52	1800887	12	SKIVE M4	5701715027
55	3804978	1	KONDENSATOR 66µF, 400V DB	50 and 66 Åf 5701715041
55	3805348	1	CAPACITOR 160MICRONF, 250V DB	160 Åf 5701715041
57	1119302	1	REP.SÆT F. TÆNDHÆTTE	5701715014
60	3812542	1	TÆNDTRANSFORMER	I,B,N,E,CN,ROK,SGP,SJ,U,USA 5701715007
60	3812559	1	TÆNDTRANSFORMER	A,AR,CL,DK,F,HK,IL,NL,CH,P,PE,S,SE,ET,GR 5701715007
60	3812567	1	TÆNDTRANSFORMER	AUS,GB,NZ,SGP,USA,OFF-SHORE,U,M 5701715007
65	1721	1	EL STIK	CEE 5 POL.400V/16A 4005337017
65	6180261	1	EL. CABLE H07RN-F 3G 1.5	H07RN-F 3G 1.5, 1 PHASE 5701715077
15A	3821748	1	HJÆLPEKONTAKT AB 100-SB10	5701715319