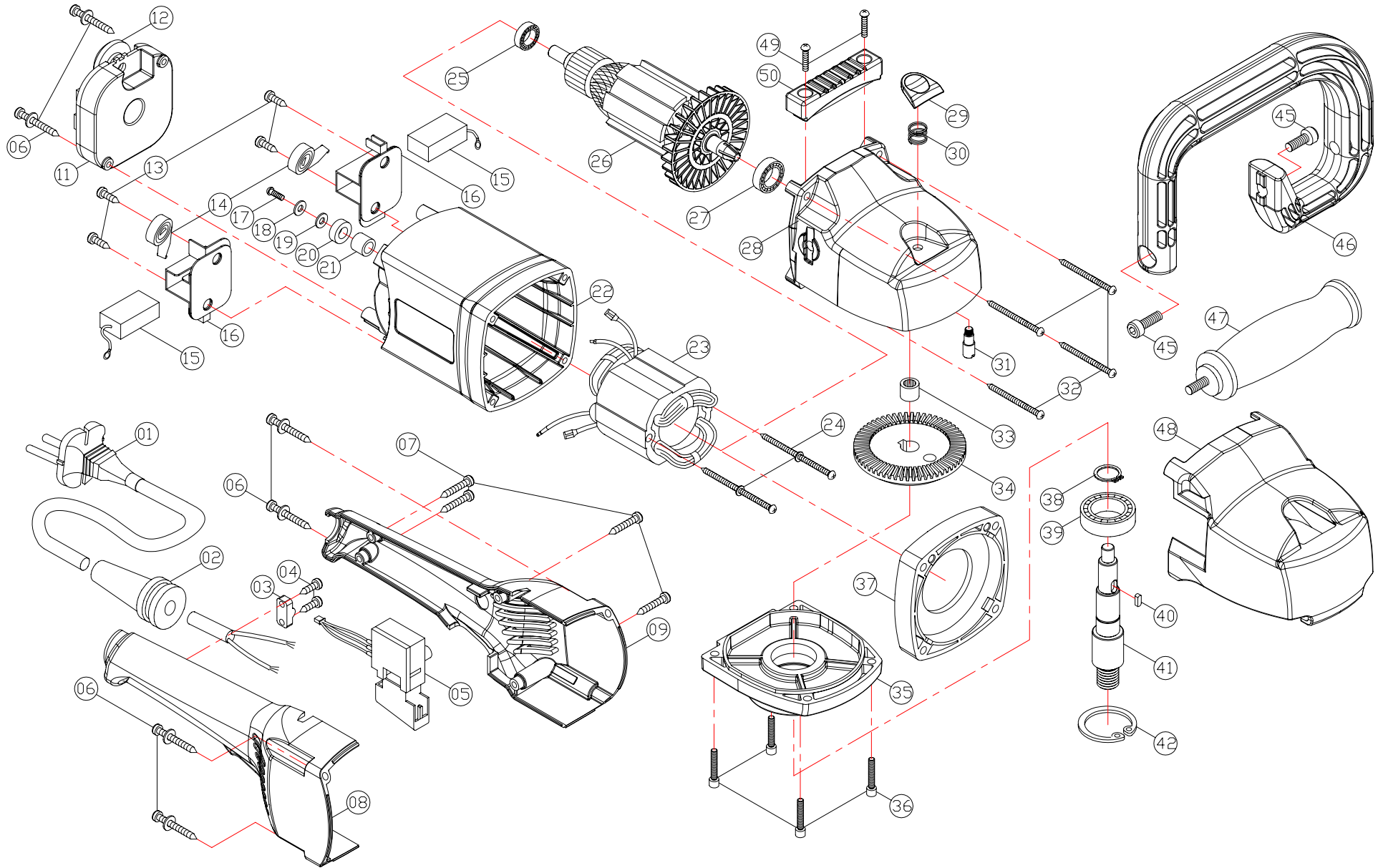


# Exploded view for Polisher 1524

(Updated 10.3.10)



Code	Item	Description	Q'ty
	1.)	POWER SUPPLY CABLE 1.0x2Cx3M	1
	2.)	CORD ARMOR	1
	3.)	CABLE CLIP	1
	4.)	SCREW M4 x 14	2
	5.)	SWITCH	1
	6.)	SCREW M4 x 30	6
	7.)	SCREW M4 x 20	4
	8.)	RIGHT HANDLE COVER	1
	9.)	LEFT HANDLE COVER	1
	11.)	ELECTRONICS UNIT 230V	1
	11.)	ELECTRONICS UNIT 110V	1
	12.)	THUMB WHEEL	1
	13.)	SCREW M4 x 10	4
	14.)	BRUSH SPRING	2
	15.)	CARBON BRUSH 7 x 11 x 17 +33L+FLDNBI-110	2
	16.)	CARBON BRUSH HOLDER	2
	17.)	SCREW M4 x 10	1
	18.)	FLAT WASHER $\phi 4 \times \phi 10 \times 1$	1
	19.)	PLASTIC WASHER $\phi 4 \times \phi 11 \times 1$	1
	20.)	PICKUP MAGNET $\phi 8 \times \phi 15 \times 5$	1
	21.)	SPACER $\phi 8 \times \phi 12 \times 10.5$	1
	22.)	MOTOR HOUSING	1
	23.)	STATOR 230V	1
		STATOR 110V	1
	24.)	SCREW M5 x 60	2
	25.)	BALL BEARING 608 zz	1
	26.)	ARMATURE 230V M1.25 x 6T	1
		ARMATURE 110V M1.25 x 6T	1
	27.)	BALL BEARING 6001-2RS	1
	28.)	GEAR CASE	1
	29.)	SPINDLE LOCK BUTTON	1
	30.)	SPRING $\phi 0.9 \times \phi 10 \times \phi 11.8 \times 4T \times 13.5L$	1
	31.)	SPINDLE LOCK	1
	32.)	SCREW M5 x 40	4
	33.)	NEEDLE BEARING HK 0810	1
	34.)	BEVEL GEAR M1.25 x 67T	1
	35.)	GEAR PLATE	1
	36.)	SOCKET CAP SCREW M5 x 25	4
	37.)	FAN SHROUD	1
	38.)	INTERNAL CIRCLIP S-15	1
	39.)	BALL BEARING 6202-2RS	1
	40.)	PARALLEL KEY 5 x 5 x 10	1
	41.)	SPINDLE	1
	42.)	EXTERNAL CIRCLIP R-35	1
	45.)	SOCKET CAP SCREW M8 x 20	2
	46.)	BAIL HANDLE	1
	47.)	SIDE HANDLE	1
	48.)	GEARBOX COVER	1
	49.)	SCREW M5 x 15	2
	50.)	MOTOR REST	1