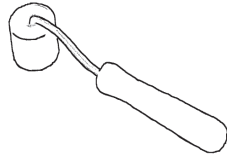
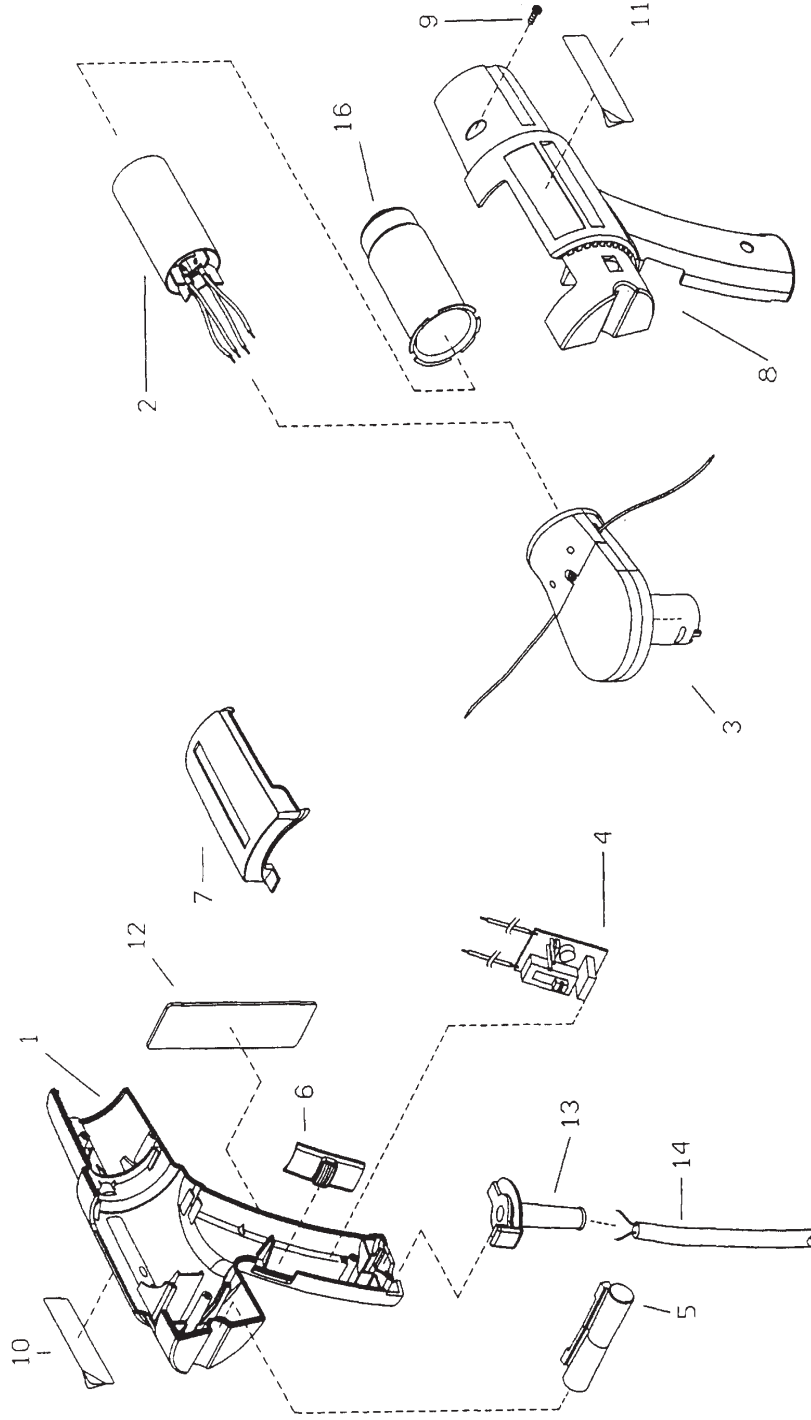
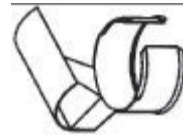


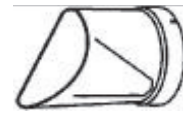
Modell HG5002 Heissluftgebläse 1.600 Watt



Andruckrolle



Reflektordüse



Glasschuttdüse



Breitschlitzdüse

Pos.	*Preis	Bestell-Nr.	Bezeichnung
001	7.30	HG900335	GEHÄUSESCHALE LINKS
002	21.30	HG900211	HEIZELEMENT 230V
003	17.40	HG900210	TURBINENEINHEIT
004	7.30	HG900089	SCHALTER
005	2.80	HG900011	AUFLAGEGUMMI GELB
006	0.70	HG900097	SCHALTERSCHIEBER
007	5.60	HG900107	ABDECKUNG
008	7.30	HG900336	GEHÄUSESCHALE RECHTS
009	1.20	HG900086	BLECHSCHRAUBE TORX-S
010	0.60	HG900340	FIRMENSCHILD
011	0.60	HG900337	TYPENSCHILD
012	2.80	HG900020	MOOSGUMMI
013	2.80	HG900032	KNICKSCHUTZ
014	9.60	P-12902	ANSCHLUSSLEITUNG 2x1,0mm ²
015			
016	6.45	HG900025	HEIZELEMENTROHR

*Preis in EUR

- Zubehör**
- P-33679 GLASSCHUTZDUESE
 - P-33686 BREITSCHLITZDUESE
 - P-33700 REFLEKTORDUESE
 - P-33738 ANDRUCKROLLE

