

STYKLISTE

Side 1

MODEL LS1040

Pos.	Art.nr.	Betegnelse	Stk.	Note
001	416004-6	HÅNDTAG (LS1040)	1	
002	211206-7	KUGLELEJE 6202LLB	1	
003	267280-3	SCHEIBE 15	1	
004	343641-2	SPINDELKNAP (LS1030)	1	
005	241909-9	VENTILATORDÆKSEL (LS1040)	1	
006	516718-8	ANKER KOMPLETT LS1040 INC. 2,3,5,7,8	1	
007	681640-9	ISOLERINGSSKIVE (2704)	1	
008	211061-7	KUGLELEJE 6000LLB	1	
009	416442-2	FELTAFDÆKNING LS1040	1	
010	526068-3	FELT LS1040	1	220/240V
011	265995-6	BLIKSKRUE 4x18###(266326-2)	2	
012	687052-4	KABELKLEMMEPLADE (4100NB)	1	220/240V
013	665865-3	ANSCHLUSSLEITUNG	1	
014	682540-6	KNÆKBESKYTTER###(682568-4)	1	220/240V
015	851559-8	NAME PLATE LS1040	1	
016	265995-6	BLIKSKRUE 4x18###(266326-2)	5	
017	911383-2	KOMBI-SCHRAUBE M6x60	4	
018	411478-6	AFBRYDERKNAP###(417113-4)	1	
019	643650-4	KULDÆKSEL 6,5-13,5	2	
020	181044-0	KULSÆT CB-153	1	
021	154561-3	MOTORGEHAEUSE	1	
022	651923-1	AFBRYDER TG70B	1	
023	231457-6	TRYKFJEDER 3 HR2400	1	
024	416000-4	AFBRYDERARM (LS1013)	1	
025	415999-0	TRYKKNAP (LS1013)	1	
026	414546-4	KONTAKTSPÆRRE (LS1013)	1	
027	266029-8	BLIKSKRUE PT5x65 LS1013	2	
028	231297-2	TRYKFJEDER 9 (LF1000)	1	
029	251667-9	6KANT-SKRUE M8X75 LS1013	1	
030	262511-5	GUMMISKIVE 6 (HM1300)	1	
031	265995-6	BLIKSKRUE 4x18###(266326-2)	1	
032	416007-0	AFDÆKNING LS1040	1	
033	226465-0	TANDHJUL 42 LS1040	1	
034	316821-3	LEJEHUS (LS1040)	1	
035	211256-2	KUGLELEJE 6203LLB	1	
036	285685-5	LEJEDÆKSEL 64 (LS1040)	1	
037	322865-3	SPINDEL LS1040	1	
038	224333-1	SPÆNDESKIVE 53 (LS1030)	1	
039	224333-1	SPÆNDESKIVE 53 (LS1030)	1	
040	265355-2	FLANGESKRUE M8x20 LS	1	
041	343639-9	PLADE FOR DÆKSEL (LS1030)	1	
042	344380-7	HOLDEPLADE###(345226-0)	1	
043	265324-3	SKRUE M8X12	1	
044	231593-8	FJEDER 36 (LS1030)	1	
045	416003-8	SKÆRM (LS1040)	1	
046	267136-0	UNDERLAGSSKIVE (LS0714F)	1	
047	911213-7	SKRUE M5X12 (5500S)	1	
048	265985-9	SKRUE M6 LS1040	1	
049	911223-4	SKRUE M5X16 (9029SF)	2	
050	819064-1	MAKITA SKILT (HR4000C)	1	
051	140655-0	GETRIEBEGEHAEUSE	1	
052	265488-3	SEKSKANTSKRUE M8x30 (LS1214F)	4	
053	316826-3	ANSLAG LS1040	1	
054	912342-9	UNDERSÆNKSKRUE M6X25 (LS1040)	1	
055	253715-0	UNDERLAGSSKIVE 6	1	
056	154559-0	ANSLAG (LS1040)	1	
057	344476-4	VINKELBLÆK (LS1040)	1	
058	252014-7	MØTRIK M6-10	1	
059	251961-9	SKRUE M6x10 (LS1040)	1	
060	257162-7	RING 7 LS1030	1	

STYKLISTE

Side 2

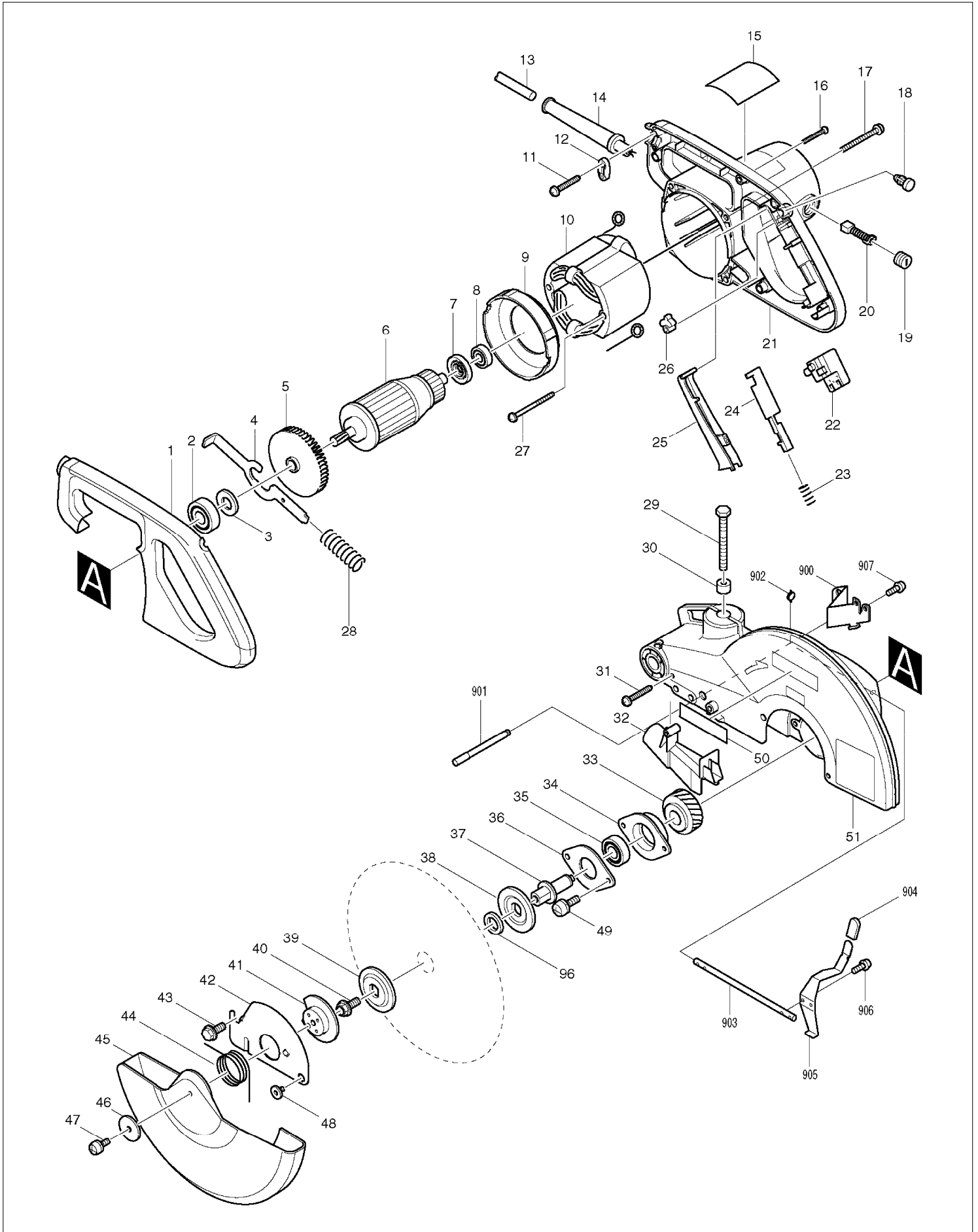
MODEL LS1040

Pos.	Art.nr.	Betegnelse	Stk.	Note
061	253823-7	SKIVE 7###(267326-5)	1	
062	265984-1	SKRUE M6 LS1040	1	
063	344377-6	KONTAKTARM (LS1040)	1	
064	265984-1	SKRUE M6 LS1040	1	
065	253823-7	SKIVE 7###(267326-5)	1	
066	257162-7	RING 7 LS1030	1	
067	416006-2	KNAP 100 (LS1013)	1	
068	911113-1	SKRUE M4X10###(922107-1)	1	
069	265437-0	SEKSKANTSKRUE M10 (LS1040)	1	
070	253024-7	PLADE 10 9741	1	
071	256836-7	STANG 16 (LS1040)	1	
072	154463-3	ARM KPL. (LH1040F)	1	
073	322317-4	STIFT###(324183-5)	1	
074	213021-5	O-RING 5	1	
075	233152-4	TRYKFJEDER 28 LS1040	1	
076	344464-1	FJEDERHOLDER (LS1013)	1	
077	256280-8	STIFT 8 LS1040	1	
079	911113-1	SKRUE M4X10###(922107-1)	1	
080	344385-7	VINKELVISER (LS1040)	1	
081	343799-7	GLIDESTYKKE (LS1040)	3	
082	921452-1	6-KANT SKRUE M8x30 LS1040	1	
083	911213-7	SKRUE M5X12 (5500S)	2	
084	273495-2	GREB 32 (LS1030)	1	
085	344381-5	FJEDERBLÆK (LS1040)	1	
086	154558-2	SOKKEL (LS1040)	1	
087	316824-7	GRUNDPLADE (LS1040)	1	
088	416001-2	BESKYTTELSESPLADE (LS1040)	1	
089	416001-2	BESKYTTELSESPLADE (LS1040)	1	
090	921452-1	6-KANT SKRUE M8x30 LS1040	1	
091	931402-8	MØTRIK M8 (LS1013)	1	
092	252105-4	MØTRIK M8-13###(931402-8)	1	
093	253762-1	SKIVE 8 LS1040	1	
094	931402-8	MØTRIK M8 (LS1013)	1	
095	921452-1	6-KANT SKRUE M8x30 LS1040	1	
096	257262-3	RING 16###(257295-8)	1	
097	251887-5	SKRUE M6x10###(265725-5)	1	
098	265708-5	SKRUE M6x20 LS1040	2	
900	344572-8	LÅSEPLADE LS1040	1	
901	323720-2	STIFT 8 LS1040	1	
902	231633-2	TORSION SPRING LS1040	1	
903	323721-0	HOPSTANG 8 (LS1040)	1	
904	421589-9	KUNSTSTOFFKAPPE LS1013	1	
905	345803-8	ENTRIEGELUNGSHEBEL A	1	
906	911113-1	SKRUE M4X10###(922107-1)	2	
907	911113-1	SKRUE M4X10###(922107-1)	2	
908	424018-1	ENTRIEGELUNGSHEBEL B	1	
A01	411478-6	AFBRYDERKNAP###(417113-4)	2	
A02	762001-3	INDSTILLINGSTREKANT	1	
A03	782212-4	TOPNØGLE SW13	1	
A04	122523-9	STØVPOSE LS1013	1	
A05	193471-9	SUB PLATE ASS'Y	1	
A06	122536-0	TVINGE (LS1030)	1	
A07	257022-3	RING 15,8 LS1030	1	
A08	322312-4	FORLÆNGER	2	
E02	645105-5	KONDENSATOR###(645185-1)	1	220/240V
E05	651941-9	AFBRYDER	1	220/240V
E13	817926-7	HINWEISSCHILD	1	
E18	A-80961	HM-KLINGE 255MM 32Z	1	
E19	646073-5	DROSSEL	1	
E22	819214-8	FIRMENSCHILD	1	

EKSPLOSIONSTEGNING

Side 1

MODEL LS1040



EKSPLOSIONSTEGNING

Side 2

MODEL LS1040

