

STYKLISTE

Side 1

MODEL LS1013

Pos.	Art.nr.	Betegnelse	Stk.	Note
001	911373-5	KOMBI-SKRUE M6x50 (LS1013)	4	
002	154568-9	MOTORGEHAEUSE KPL.	1	
003	265995-6	BLIKSKRUE 4x18###(266326-2)	2	
004	416075-3	AFDÆKNING FOR MOTORHUS LS1013	1	
005	631219-6	ELEKTRONIK LS1013	1	220/240V
006	265995-6	BLIKSKRUE 4x18###(266326-2)	1	
007	181044-0	KULSÆT CB-153	1	
008	643650-4	KULDÆKSEL 6,5-13,5	2	
009	858580-8	TYPESKILT (LS1013)	1	
010	599506-8	FELT LS1013	1	
011	266029-8	BLIKSKRUE PT5x65 LS1013	2	
012	911223-4	SKRUE M5X16 (9029SF)	2	
013	233165-5	TRYKFJEDER 28(LS1013)	1	
014	344464-1	FJEDERHOLDER (LS1013)	1	
015	257163-5	RING 6 LS1013	1	
016	253804-1	SKIVE 6###(267325-7)	1	
017	922331-6	6KANT-SKRUE M6X20(-)	1	
018	344415-4	ARM LS1013	1	
019	257163-5	RING 6 LS1013	1	
020	253804-1	SKIVE 6###(267325-7)	1	
021	961018-5	STOPRING E-5 (LS0810)	1	
022	231240-1	TRYKFJEDER 7	1	
023	256633-1	STIFT 6	1	
024	231928-3	RING 8	1	
025	961057-5	SKIVE S-17 (DA6300)	1	
026	211275-8	KUGLELEJE 6003DDW(LS1013)	1	
027	285686-3	LEJEHUS 94 (LS1013)	1	
028	240001-8	LUFTFLÜGEL 80 LS1013	1	
029	516723-5	ANKER KOMPLETT LS1013 INC. 28,30,31	1	220V
030	681642-5	ISOLERINGSSKIVE (LS1013)	1	
031	211061-7	KUGLELEJE 6000LLB	1	
032	416107-6	FELTAFDÆKNING LS1013	1	
033	665865-3	ANSCHLUSSLEITUNG	1	220V
034	682540-6	KNÆKBESKYTTER###(682568-4)	1	220V/240V
035	687052-4	KABELKLEMMPLADE (4100NB)	1	220/240V
036	265995-6	BLIKSKRUE 4x18###(266326-2)	2	
037	414546-4	KONTAKTSPÆRRE (LS1013)	1	
038	416000-4	AFBRYDERARM (LS1013)	1	
039	411478-6	AFBRYDERKNAP###(417113-4)	1	
040	183840-2	HANDLE SET INC. 45	1	
041	231457-6	TRYKFJEDER 3 HR2400	1	
042	651923-1	AFBRYDER TG70B	1	
043	415999-0	TRYKKNAP (LS1013)	1	
044	265995-6	BLIKSKRUE 4x18###(266326-2)	4	
045	183840-2	HANDLE SET INC. 40	1	
046	921467-8	SECHSKANTSCHRAUBE M8X45	1	
047	262003-4	GUMMIRING 6 (HM1400)	1	
048	911323-0	KOMBI-SCHRAUBE M6X16	1	
049	421562-9	GREB LS1013	1	
050	344420-1	GREBHOLDER (LS1013)	1	
051	911323-0	KOMBI-SCHRAUBE M6X16	1	
052	188386-3	BLADE CASE SET INC. 53	1	
053	819214-8	FIRMENSCHILD	1	
054	344045-1	PLADE (LS1013)	1	
055	911113-1	SKRUE M4X10###(922107-1)	1	
056	213460-9	O-RING 35	1	
057	419277-0	STØVSTUDS (LF1000)	1	

STYKLISTE

Side 2

MODEL LS1013

Pos.	Art.nr.	Betegnelse	Stk.	Note
058	265717-4	FLØJSKRUE M6x43 LS1013	1	
059	262001-8	RING 5 (6905B)	1	
060	317176-9	STOPPER ARM (LS1013)	1	
061	211021-9	KUGLELEJE 607LLB (603D)	1	
062	961054-1	LÅSERING S-14 (DP4700)	1	
063	226742-0	TANDHJUL 33 (LS1013)	1	
064	262074-1	GUMMIRING 20 (LS1013)	1	
065	267035-6	SKIVE 14 (6805BV)	1	
066	316836-0	LEJEHUS (LS1013)	1	
067	254202-2	KILE NR 4	1	
068	322899-6	SPINDEL LS1013	1	
069	211275-8	KUGLELEJE 6003DDW(LS1013)	1	
070	285828-9	LEJEAFDÆKNING 66 (LS1013)	1	
071	257022-3	RING 15,8 LS1030	1	
072	224333-1	SPÆNDESKIVE 53 (LS1030)	1	
073	257262-3	RING 16###(257295-8)	1	
074	224333-1	SPÆNDESKIVE 53 (LS1030)	1	
075	265355-2	FLANGESKRUE M8x20 LS	1	
076	343639-9	PLADE FOR DÆKSEL (LS1030)	1	
077	345226-0	HOLDEPLADE (LS1013)	1	
078	265324-3	SKRUE M8X12	1	
079	231593-8	FJEDER 36 (LS1030)	1	
080	450047-8	SKÆRM (LS1013)	1	
081	267136-0	UNDERLAGSSKIVE (LS0714F)	1	
082	911213-7	SKRUE M5X12 (5500S)	1	
083	265008-3	SKRUE FLAKO M5 LS1030	1	
084	911223-4	SKRUE M5X16 (9029SF)	2	
085	265406-1	SKRUE	1	
086	253024-7	PLADE 10 9741	1	
087	331428-4	STANG	1	
088	252105-4	MØTRIK M8-13###(931402-8)	1	
089	941201-0	SKIVE 8	1	
090	317983-0	ARM	1	
091	324183-5	STIFT	1	
092	213021-5	O-RING 5	1	
093	687042-7	KABELKLEMMEPLADE (LS1013)	1	220V/240V
094	266026-4	SKRUE M4x12 (5703R)	1	
095	252130-5	MØTRIK M10-17 (2106W)	1	
096	253024-7	PLADE 10 9741	1	
097	265455-8	SECHSKANTSCHRAUBE M8X28	2	
098	265412-6	6KANT-SKRUE M8X20 LS1013	2	
099	216003-6	STÅLKUGLE 10 (HM1200)	2	
100	345418-1	FUEHRUNGSPLETTE	1	
101	231626-9	SPIRALFEDER 28 LS1013	1	
102	413067-3	VINKELVISER (LS1013)	2	
103	911114-9	SKRUE M4x10 (JR140DWD)	2	
104	233168-9	TRYKFJEDER 5 LS1013	2	
105	266131-7	6KANT-SKRUE M12X12 LS1013	2	
106	253852-0	UNTERLAGSCHEIBE 8 LS1013	1	
107	265442-7	6KANT-SKRUE M8X40 LS1013	1	
108	415209-5	SKÆRELISTE LS1013	2	
109	266026-4	SKRUE M4x12 (5703R)	4	
110	252014-7	MØTRIK M6-10	1	
111	344463-3	VINKELPLADE LS1013	1	
112	154564-7	ANSLAG (LS1013)	1	
113	253715-0	UNTERLAGSSKIVE 6	1	
114	912357-6	SKRUE M6X35	1	
115	251887-5	SKRUE M6x10###(265725-5)	1	
116	265488-3	SEKSKANTSKRUE M8x30 (LS1214F)	4	
117	316840-9	ANSLAG	1	
118	266132-5	GEVINDSTANG M8x320 (LS1013)	1	

STYKLISTE

Side 3

MODEL LS1013

Pos.	Art.nr.	Betegnelse	Stk.	Note
119	931402-8	MØTRIK M8 (LS1013)	1	
120	271314-6	GREB 40 (LS1214F)	1	
121	331491-7	RING 9-200	1	
122	152541-3	GREBSTYKKE (LS1013)	1	
123	421563-7	KAPPE 10 LS1013	1	
124	322924-3	FJEDER (LS1013)	1	
125	322909-9	LÅSEPAL (LS1013)	1	
126	266034-5	SKRUE 4x16	1	
127	232075-3	BLADFJEDER LS1013	1	
128	961018-5	STOPRING E-5 (LS0810)	1	
129	231307-5	TRYKJEDER 6###(234113-7)	1	
130	316899-6	FØRINGSPLADE (LS1013)	1	
131	344411-2	BEGRÆNSER LS1013	1	
132	251267-5	SKRUE M6 (LS1013)	1	
133	256196-7	STIFT 5 (LS1013)	1	
134	266034-5	SKRUE 4x16	1	
135	344412-0	HOLDER (LS1013)	1	
136	331493-3	BEGRÆNSER (LS1013)	1	
137	266034-5	SKRUE 4x16	2	
138	266026-4	SKRUE M4x12 (5703R)	1	
139	816128-2	VINKELVISER	1	
140	153832-5	GRUNDPLADE (LS1214F)	1	
141	921356-7	6KANT-SKRUE M6X35 LS1013	2	
142	152542-1	FORBINDINGSPLADE (LS1013)	1	
143	151459-5	ARMHOLDER KPL. LS1013	1	
144	251668-7	6KANT-SKRUE M10X90 LS1013	1	
145	911113-1	SKRUE M4X10###(922107-1)	1	
146	416006-2	KNAP 100 (LS1013)	1	
147	252144-4	MØTRIK M10-17	1	
148	253024-7	PLADE 10 9741	1	
149	152540-5	LEJEHUS KOMPLET (LS1013)	1	
150	922451-6	6KANT-SKRUE M8X30	2	
151	266026-4	SKRUE M4x12 (5703R)	2	
152	816326-8	GRADVISER (LS1013)	1	
153	344477-2	GLIDESTYKKE (LS1013)	2	
154	251887-5	SKRUE M6x10###(265725-5)	2	
155	286212-1	KAPPE 20 (LS1214F)	4	
156	153889-6	SOKKEL KPL. (LS1214F)	1	
157	911108-4	SKRUE M4X8###(265171-2)	1	
158	645185-1	KONDENSATOR	1	
159	645185-1	KONDENSATOR	1	
160	688131-1	FILTER (HM1810)	1	
161	651941-9	AFBRYDER	1	
162	253804-1	SKIVE 6###(267325-7)	1	
163	941201-0	SKIVE 8	1	
164	231266-3	TRYKJEDER 5	1	
165	271601-3	KNOP 20	1	
166	251961-9	SKRUE M6x10 (LS1040)	1	
204	253874-0	SKIVE 4 (4390DW)	2	
205	257648-1	HUELSE 4	2	
206	419302-7	HALTERBEFESTIGUNG	1	
207	168424-7	HALTER	1	
208	941051-3	UNDERLAGSSKIVE 4 (CL100DZ)	2	
209	266192-7	SKRUE M4X14 (HR4010C)	2	
900	345616-7	VERRIEGELUNGSPLATTE	1	
901	324654-2	LÅSEPIN 8	1	
903	324640-3	HUBSTANGE 8	1	
904	345829-0	HEBEL	1	
905	421589-9	KUNSTSTOFFKAPPE LS1013	1	
906	922107-1	SKRUE FOR KLEMMEPLADE	2	
907	911113-1	SKRUE M4X10###(922107-1)	2	

STYKLISTE

Side 4

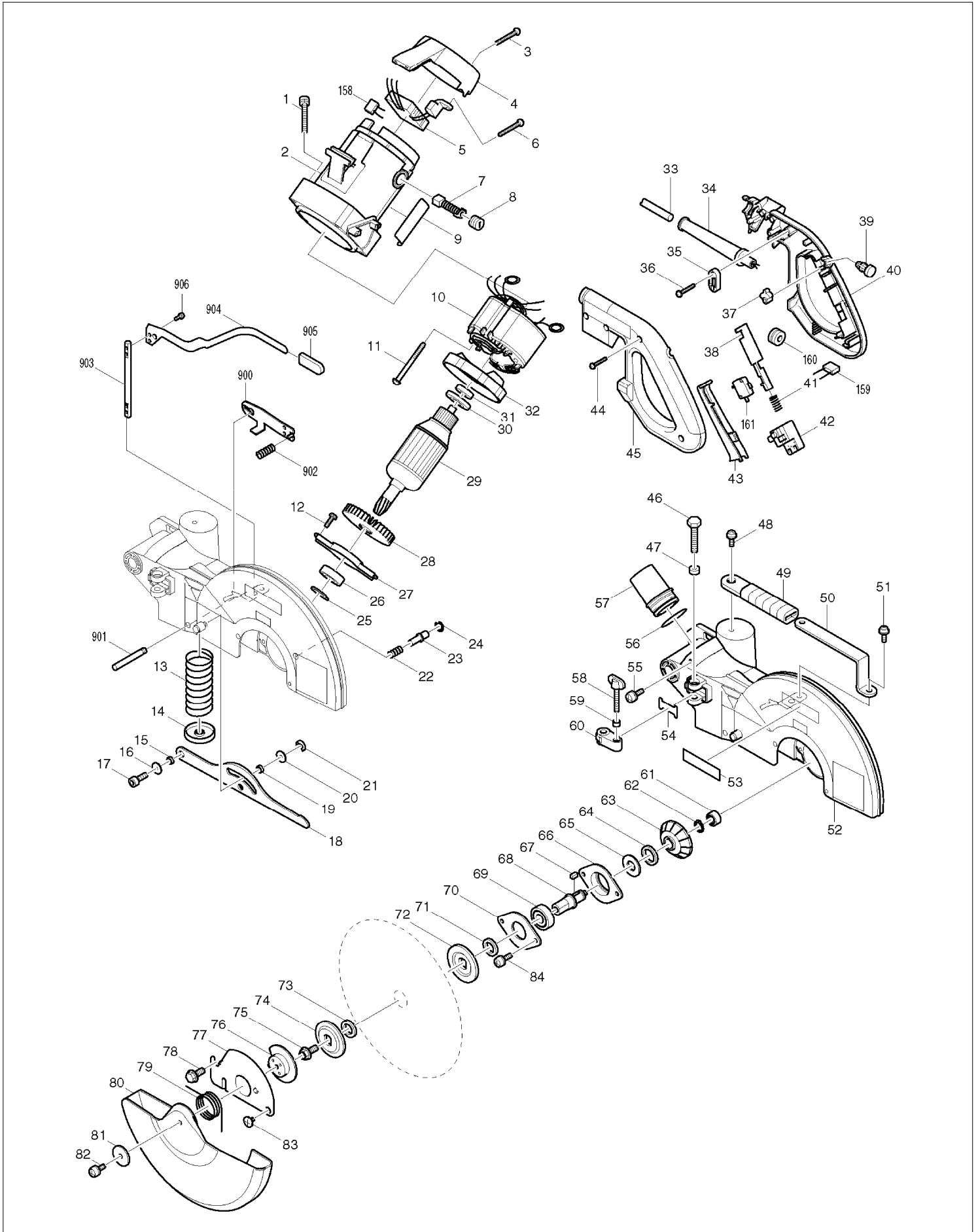
MODEL LS1013

Pos.	Art.nr.	Betegnelsen	Stk.	Note
A01	762001-3	INDSTILLINGSTREKANT	1	
A02	782212-4	TOPNØGLE SW13	1	
A03	122523-9	STØVPOSE LS1013	1	
A04	411478-6	AFBRYDERKNAP###(417113-4)	2	
A05	322932-4	OPLÆGGERFORLÆNGER LS1013	2	
A06	251887-5	SKRUE M6x10###(265725-5)	1	
A07	322983-7	WISE ROD	1	
A08	271309-9	KNOB 40	1	
A09	122538-6	V-SKRUETVINGE LS1013 INC. A06-A08,A10-A12	1	
A10	253804-1	SKIVE 6###(267325-7)	1	
A11	343651-9	WISE PLATE	1	
A12	251370-2	+ PAN HEAD SCREW M5	1	
A13	151917-1	SPANREISSCHUTZ (HINTEN)	1	
A14	251314-2	SKRUE M4X12 (LS0810)	2	
E01	646049-2	DROSSELVENTIL (JR3000VT)	1	
E02	646080-8	CHOKE COIL	1	
E05	163388-0	FJEDER (LS1013)	1	
E06	231633-2	TORSION SPRING LS1040	1	
E07	265056-2	SKRUE M5 (LS1013)	1	
E16	253804-1	SKIVE 6###(267325-7)	1	
E19	817926-7	HINWEISSCHILD	1	
E20	B-04597	HM-SAVKLINGE 260MM 70Z	1	
E24	153896-9	KIPSIKRING (LS1214F)	1	
E25	344854-8	JUSTIERPLATTEE	1	
E26	912107-9	SKRUE FLANKO M4X8###(265085-5)	1	
E27	421863-5	SKIVE (LS1214F)	1	
E28	345494-5	STOPPER (LS1214F)	1	
E29	266050-7	SKRUE PT4X30###(266361-0)	2	
E30	419075-2	STANGENHALTER	1	
E31	961012-7	STOPRING E-6	2	
E32	345610-9	LÅSEPLADE (LS1214F)	1	
E33	421916-0	AFDÆKNING (LS1214F)	1	
E34	911114-9	SKRUE M4x10 (JR140DWD)	1	
E37	251887-5	SKRUE M6x10###(265725-5)	2	

EKSPLOSIONSTEGNING

Side 1

MODEL LS1013



EKSPLOSIONSTEGNING

MODEL LS1013

