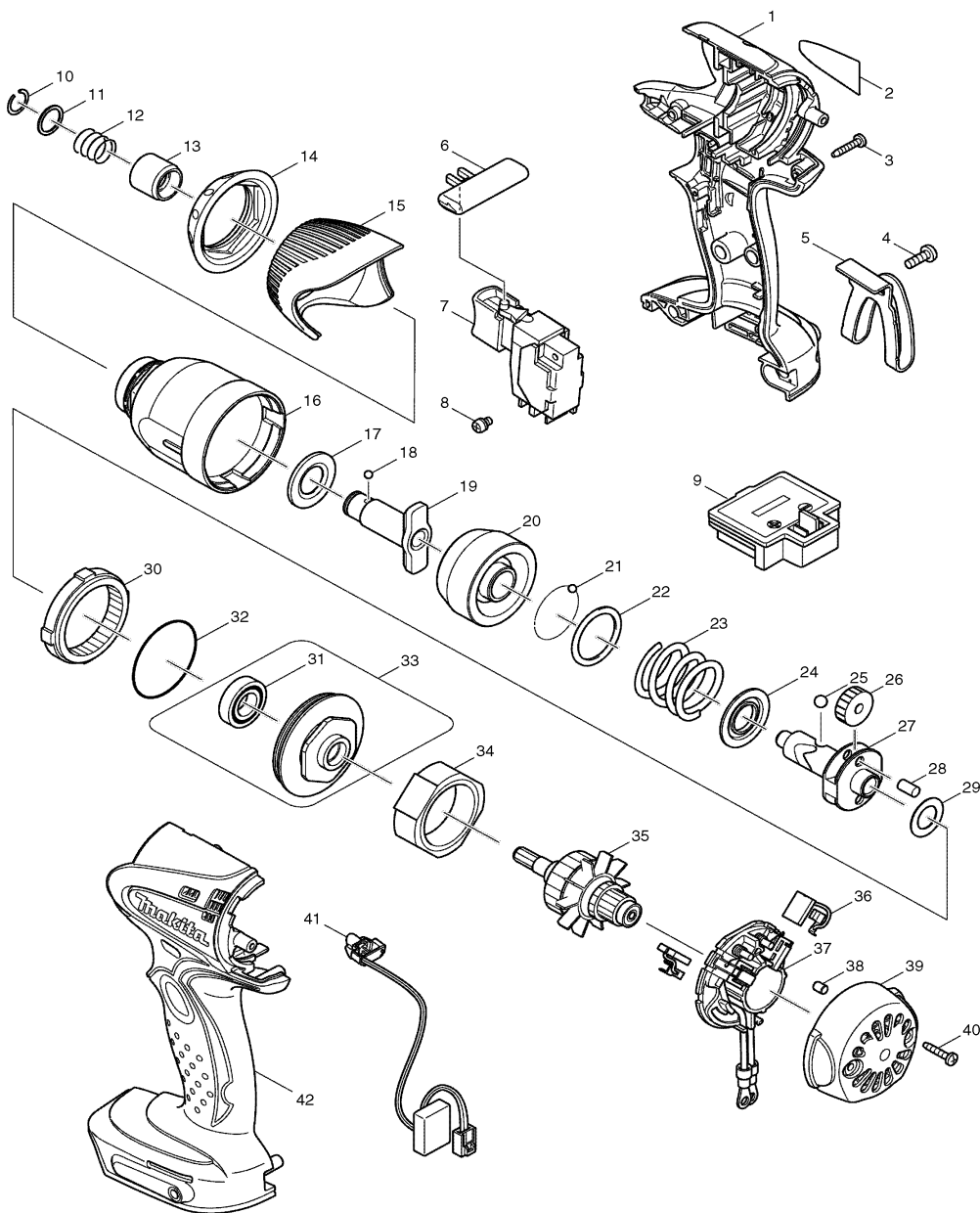


Modell BTD140
Akku- Schlagschrauber 18 V
Li-ion



Pos.	*PG	Bestell-Nr.	Bezeichnung
001	37	188030-2	GEHAEUSE-SET INKL. 42
002	1	861805-1	TYPENSCHILD
003	1	266130-9	BLECHSCHRAUBE PT 3x16 [8]
004	1	251314-2	SCHRAUBE M4x12
005	10	324553-8	EINHAENGEBUEGEL
006	3	419041-9	SCHALTERSCHIEBER
007	38	650564-0	ELEKTRONIKSCHALTER TG55FSB-1
008	1	652045-0	KOMBI-SCHRAUBE M3,5x5 [2]
009	16	643812-4	KONTAKTPLATTE
010	2	231951-8	SPRENGRING 11
011	2	267085-1	SCHEIBE 12
012	2	233005-7	DRUCKFEDER 13
013	16	324420-7	WERKZEUGVERRIEGELUNG
014	9	421913-6	STOSSSCHUTZ
015	8	419042-7	ABDECKUNG
016	30	154590-6	HAMMERGEHAEUSE
017	2	261108-7	KUNSTSTOFFSCHEIBE 14
018	1	216001-0	KUGEL 3,5 [2]
019	32	324432-0	WERKZEUGAUFNAHME
020	24	324583-9	HAMMER
021	1	216001-0	KUGEL 3,5 [24]
022	2	267175-0	SCHEIBE 24
023	6	233430-2	DRUCKFEDER 24
024	12	267766-7	SCHEIBE 24
025	2	216011-7	KUGEL 5,6 [2]
026	17	226336-1	STIRNRAD 22 [2]
027	25	324552-0	SPINDEL
028	2	256253-1	STIFT 5 [2]
029	3	267212-0	UNTERLAGSCHEIBE 12
030	13	227150-8	HOHLRAD 51
031	24	211140-1	RILLENKUGELLAGER 6901LLB
032	8	213507-9	O-RING 40
033	30	154769-9	LAGERSCHILD INKL. 31
034	38	638396-5	DAUERMAGNET
035	37	619172-6	ANKER 18V
036	17	194159-4	KOHLEBUERSTEN CB-436
037	14	638387-6	KOHLEBUERSTENHALTER KPL.
038	1	263032-0	STIFT 4 [2]
039	18	418981-8	GEHAEUSE-DECKEL
040	1	266130-9	BLECHSCHRAUBE PT 3x16 [2]
041	31	631693-8	LED-STEUERUNG
042	37	188030-2	GEHAEUSE-SET INKL. 1

Zubehör

- 824753-5 TRANSPORTKOFFER
- 417724-5 KOFFERVERSCHLUSS
- 194218-4 LADEGERAET DC18SC
- 194204-5 AKKU BL1830 3,0 Ah Li-ion

